

# SVEN<sup>®</sup>

Wireless microphone

## USER MANUAL



# MK-700

# MK-710

[www.sven.fi](http://www.sven.fi)

***Congratulations on your purchase of the SVEN Wireless Microphone!*****COPYRIGHT**

© SVEN PTE. LTD. Version 1.0 (23.07.2021).

This Manual and information contained in it are copyrighted. All rights reserved.

**TRADEMARKS**

All trademarks are the property of their legal holders.

**NOTICE OF RESPONSIBILITY RESTRICTION**

Despite the exerted efforts to make this Manual more exact, some discrepancies may occur. The information in this Manual is given on «as is» terms. The author and the publisher do not bear any liability to a person or an organization for loss or damage which has arisen from the information contained in this Manual.

**CONTENTS**

<b>ENG</b> .....	<b>2</b>
<b>RUS</b> .....	<b>6</b>
<b>UKR</b> .....	<b>11</b>

**BUYER RECOMMENDATIONS**

- Unpack the device carefully. Make sure there are no accessories left in the box. Check up the device for damage; if the product was damaged during transportation, address the firm which carried out the delivery; if the product functions incorrectly, address the dealer at once.
- Check up the package contents and availability of the warranty card. Make sure the warranty card has a shop stamp, a legible signature or the seller's stamp and purchase date, and the goods number corresponds to that in the warranty card. Remember: in case of warranty card loss or discrepancy of numbers you forfeit the right for warranty repairs.
- Do not switch on the speaker system immediately after you bring it into a room from environment with negative temperature! After unpacking, the speaker system should be kept in conditions of room temperature for at least 4 hours.
- Before installing and using the speaker system, read this Manual carefully and keep it for future reference.
- Shipping and transportation equipment is permitted only in the original container.
- Does not require special conditions for realization.
- Dispose of in accordance with regulations for the disposal of household and computer equipment.
- The date of manufacture of the product is indicated on the box.

**APPLICATION**

MK-700/MK-710 microphone is designed for using at home.

***Technical support is on [www.sven.fi](http://www.sven.fi).***

**PACKAGE CONTENTS**

- Microphone — 1 pc
- Receiver — 1 pc
- Microphone batteries (AA type) — 2 pcs
- Receiver batteri MK-700 (AA type) — 1 pc
- Receiver batteri MK-710 6LR61(9V) — 1 pc
- User Manual — 1 pc
- Warranty card — 1 pc

**SAFETY PRECAUTIONS**

- Do not install in locations where liquid, moisture, dust and high temperatures.
- Do not open or repair by yourself. In case of malfunction, contact the device for professional advice at your nearest service center.
- When installing batteries, pay attention to the polarity.
- If unused for more than a week, it is recommended to remove the batteries from the device.
- Do not use batteries of poor quality because of the danger of electrolyte draining from them. Escaping electrolyte can damage the components of the device.

**SPECIAL FEATURES**

- Dynamic microphone in a plastic case with a shutdown button and indicator of status, low battery
- Wireless audio transmission in VHF band, fixed frequency
- Less susceptible to interference (radio, TV, mobile phones, etc.)
- Receiver with LED status indicator, antenna and audio output jack (6.5 mm)

**Description**

- ① Microphone status indicator (green - microphone on, red - low battery)
- ② Microphone on/off power switch
- ③ Microphone battery compartment
- ④ Jack 6.3 mm output to the amplifier
- ⑤ Receiver status indicator (green - receiver on, red - communication with microphone)
- ⑥ Receiver ON/MUTE/OFF switch
- ⑦ Swivel antenna
- ⑧ Receiver battery compartment
- ⑨ Volume control

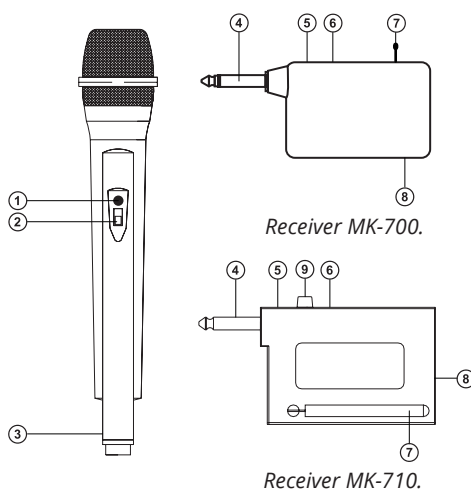


Fig.1.

**PREPARATION FOR USING RECEIVER**

- Open the battery compartment cover ⑧. Insert battery type AA for model MK-700 or 6LR61(9V) for model MK-710, following the polarity.
- Turn switch ⑥ to ON. If the receiver does not light up green power indicator ⑤, replace the batteries with new ones.
- Connect the receiver to your computer's sound card connector, stereo system or amplifier. If necessary, use adapter 6.3 mm jack - 3.5 mm mini-jack (not included).

**PREPARATION FOR USING MICROPHONE**

- Open the battery compartment ③. Insert 2 AA batteries with the correct polarity.
- Turn switch ② to the ON position. If the power indicator ① on the microphone is not lit, replace the battery with a new one.
- If the microphone's sound quality has deteriorated or the red indicator light is on or flashing, replace the microphone's batteries or the receiver's batteries with new ones. Also try changing the position of the receiver's antenna to achieve optimal performance.
- If you turn off the microphone may cause unwanted noise.

**Attention!**

- **Protect the unit from direct sunlight and rain. Keep it away from electromagnetic waves.**
- **Do not hold the microphone to the speaker.**

## TECHNICAL SPECIFICATIONS

Parameter, measurement unit	Value
Microphone type:	wireless
Frequency, MHz	228.1 MHz (model MK-700) 224.9 MHz (model MK-710)
Transmitter power, mW	<5
Microphone frequency range, Hz	80-12000
Sensitivity dB	>60
Membrane, mm	25
Microphone power:	AA type batteries 2 pcs
Receiver power:	AA type battery 1 pc (model MK-700) 6LR61(9V) type battery 1 pc (model MK-710)
Range, m	up to 20
Interface	radio
Color	black
Microphone dimensions, mm	Ø 52 x 265
Receiver dimensions, mm	110 x 48 x 18 (model MK-700) 120 x 68 x 33 (model MK-710)
Microphone weight (without batteries), g	126
Receiver weight (without batteries), g	35 (model MK-700) 68 (model MK-710)

**Notes:**

- *Technical specifications given in this table are supplemental information and cannot give occasion to claims.*
- *Technical specifications and package contents are subject to change without notice due to the improvement of SVEN production.*

# SVEN<sup>®</sup>

Беспроводной микрофон

## РУКОВОДСТВО ПОЛЬЗОВАТЕЛЯ



# МК-700 МК-710

[www.sven.fi](http://www.sven.fi)

**Благодарим Вас за покупку беспроводного микрофона TM SVEN!**

#### **АВТОРСКОЕ ПРАВО**

© SVEN PTE. LTD. Версия 1.0 (23.07.2021).

Данное Руководство и содержащаяся в нем информация защищены авторским правом. Все права защищены.

#### **ТОРГОВЫЕ МАРКИ**

Все торговые марки являются собственностью их законных владельцев.

#### **ПРЕДУПРЕЖДЕНИЕ ОБ ОГРАНИЧЕНИИ ОТВЕТСТВЕННОСТИ**

Несмотря на приложенные усилия сделать Руководство более точным, возможны некоторые несоответствия. Информация данного Руководства предоставлена на условиях «как есть». Автор и издатель не несут никакой ответственности перед лицом или организацией за ущерб или повреждения, произошедшие от информации, содержащейся в данном Руководстве.

#### **СОДЕРЖАНИЕ**

<b>ENG</b> .....	<b>2</b>
<b>RUS</b> .....	<b>6</b>
<b>UKR</b> .....	<b>11</b>

#### **РЕКОМЕНДАЦИИ ПОКУПАТЕЛЮ**

- Аккуратно распакуйте изделие, проследите за тем, чтобы внутри коробки не остались какие-либо принадлежности. Проверьте устройство на предмет повреждений. Если изделие повреждено при транспортировке, обратитесь в фирму, осуществляющую доставку; если изделие не функционирует, сразу же обратитесь к продавцу.
- Проверьте комплектность и наличие гарантийного талона. Убедитесь в том, что в гарантийном талоне проставлен штамп магазина, разборчивая подпись или штамп продавца и дата продажи, номер товара совпадает с указанным в талоне. Помните, что при утрате гарантийного талона или несовпадении номеров вы лишаетесь права на гарантийный ремонт.
- Не включайте изделие сразу же после внесения его в помещение из окружающей среды с минусовыми температурами! Распакованное изделие необходимо выдержать в условиях комнатной температуры не менее 4-х часов.
- Прежде чем устанавливать и использовать изделие, внимательно ознакомьтесь с настоящим Руководством и сохраните его на весь период использования.
- Перевозка и транспортировка оборудования допускается только в заводской упаковке.
- Не требует специальных условий для реализации.
- Утилизировать в соответствии с правилами утилизации бытовой и компьютерной техники.
- Дата изготовления продукта указана на коробке.

#### **НАЗНАЧЕНИЕ**

Микрофон MK-700/MK-710 предназначен для использования в домашних условиях.

**Техническая поддержка размещена на сайте [www.sven.fi](http://www.sven.fi).  
Здесь же Вы сможете найти обновленную версию данного Руководства.**

### КОМПЛЕКТАЦИЯ

- Микрофон — 1 шт.
- Ресивер — 1 шт.
- Элементы питания микрофона (типа AA) — 2 шт.
- Элементы питания ресивера МК-700 (типа AA) — 1 шт.
- Элементы питания ресивера МК-710 6LR61(9V) — 1 шт.
- Руководство пользователя — 1 шт.
- Гарантийный талон — 1 шт.

### МЕРЫ БЕЗОПАСНОСТИ

- Не устанавливайте в местах возможного попадания жидкости, влаги, пыли и воздействия высоких температур.
- Не вскрывайте и не производите ремонт самостоятельно. В случае неисправности устройства обратитесь за профессиональной консультацией в ближайший сервисный центр.
- При установке элементов питания, внимательно следите за полярностью.
- При неиспользовании более недели, рекомендуется извлечь элементы питания из устройства.
- Не используйте элементы питания низкого качества из-за опасности вытекания из них электролита. Вытекший электролит может повредить элементы устройства.

### ОСОБЕННОСТИ

- Динамический микрофон в пластиковом корпусе с кнопкой выключения и индикацией состояния, разряда батарей
- Беспроводная передача аудио сигнала в VHF диапазоне, фиксированная частота
- В меньшей степени подвержен влиянию помех (радио, ТВ, мобильные телефоны и т.д.)
- Ресивер с LED индикацией статуса, антенной и разъем аудио выхода (6,5 мм)

### Устройство

- ① Индикатор состояния микрофона (зеленый - включен, красный - батарея разряжена)
- ② Переключатель включения/выключения микрофона
- ③ Батарейный отсек микрофона
- ④ Jack 6,3 мм выход на усилитель
- ⑤ Индикатор состояния приемника (зеленый - включен, красный - связь с микрофоном)
- ⑥ Переключатель включения/MUTE/выключения ресивера
- ⑦ Поворотная антенна
- ⑧ Батарейный отсек ресивера
- ⑨ Регулятор уровня громкости

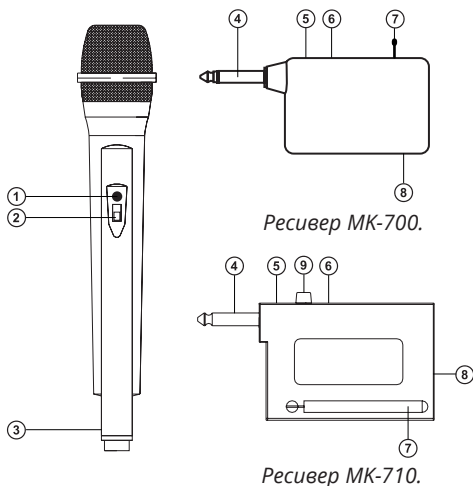


Рис. 1.



**ПОДГОТОВКА К ИСПОЛЬЗОВАНИЮ ПРИЕМНИКА**

- Откройте крышку отделения для батарей ③. Вставьте батарейку типа АА для МК-700 или 6LR61(9V) для МК-710, соблюдая полярность.
- Переведите переключатель ⑥ в положение ON. Если на ресивере не горит зеленый индикатор питания ⑤, замените батарейки на новые.
- Подключите ресивер к разъему звуковой карты компьютера, музыкального центра или усилителя. При необходимости используйте переходник 6,3 mm jack – 3,5 mm mini-jack (не входит в комплектацию).

**ПОДГОТОВКА К ИСПОЛЬЗОВАНИЮ МИКРОФОНА**

- Открутите крышку отделения для батарей ③. Вставьте 2 батарейки типа АА, соблюдая полярность.
- Переведите переключатель ② в положение ON. Если на микрофоне не горит индикатор питания ①, замените батарею на новую.
- Если качество звучания микрофона ухудшилось или горит или мерцает красный индикатор, замените батареи питания микрофона или батареи питания ресивера на новые. Также попробуйте изменить положение антенны ресивера до достижения оптимального качества работы.
- При отключении микрофона возможно появление посторонних шумов.

**Внимание!**

- *Защищайте устройство от воздействия прямых солнечных лучей и влаги. Держите его вдали от электромагнитных волн.*
- *Не подносите микрофон к акустическим колонкам.*

## ТЕХНИЧЕСКИЕ ХАРАКТЕРИСТИКИ

Характеристики и единицы измерения	Значение
Тип микрофона:	беспроводной
Частота, МГц	228,1 MHz (модель МК-700) 224,9 MHz (модель МК-710)
Мощность передатчика, мВт	<5
Диапазон частот микрофона, Гц	80-12000
Чувствительность, дБ	>60
Мембрана, мм	25
Питание микрофона:	батарея АА 2 шт.
Питание ресивера:	батарея АА 1 шт. (модель МК-700) батарея 6LR61(9V)1 шт. (модель МК-710)
Дальность связи ресивера, м	до 20
Интерфейс	радио
Цвет	черный
Размеры микрофона, мм	Ø 52 x 265
Размеры ресивера, мм	110 x 48 x 18 (модель МК-700) 120 x 68 x 33 (модель МК-710)
Вес микрофона (без батарей), г	126
Вес ресивера (без батарей), г	35 (модель МК-700) 68 (модель МК-710)

**Примечания:**

- Приведенные технические характеристики справочные и не могут служить основанием для претензий.
- Продукция ТМ SVEN постоянно совершенствуется. По этой причине технические характеристики и комплектность могут быть изменены без предварительного уведомления.

# SVEN®

Безпроводний мікрофон

## КЕРІВНИЦТВО КОРИСТУВАЧА



# МК-700 МК-710

[www.sven.fi](http://www.sven.fi)

**Дякуємо Вам за купівлю безпроводного мікрофона TM SVEN!**

#### **АВТОРСЬКЕ ПРАВО**

© SVEN PTE. LTD. Версія 1.0 (23.07.2021).

Це Керівництво та інформація, що міститься в ньому, захищено авторським правом. Усі права застережені.

#### **ТОРГОВЕЛЬНІ МАРКИ**

Усі торговельні марки є власністю їх законних власників.

#### **ПОПЕРЕДЖЕННЯ ПРО ОБМЕЖЕННЯ ВІДПОВІДАЛЬНОСТІ**

Незважаючи на докладені зусилля зробити Керівництво точнішим, можливі деякі невідповідності. Інформація цього Керівництва надана на умовах «як є». Автор і видавець не несуть жодної відповідальності перед особою або організацією за збитки або ушкодження, завдані інформацією, що міститься у цьому Керівництві.

#### **ЗМІСТ**

<b>ENG</b> .....	<b>2</b>
<b>RUS</b> .....	<b>6</b>
<b>UKR</b> .....	<b>11</b>

#### **РЕКОМЕНДАЦІЇ ПОКУПЦЕВІ**

- Акуратно розпакуйте виріб, простежте за тим, щоб усередині коробки не залишилося якенебудь приладдя. Перевірте пристрій на предмет пошкоджень. Якщо виріб пошкоджено при транспортуванні, зверніться у фірму, що здійснює доставку; якщо виріб не функціонує, відразу ж зверніться до продавця.
- Просимо Вас перевірити комплектність і наявність гарантійного талона. Переконайтеся в тому, що в гарантійному талоні проставлено штамп магазину, розбірливий підпис або штамп продавця і дата продажу, номер товару співпадає зі вказаним у талоні. Пам'ятайте, що при втраті гарантійного талона або неспівпаданні номерів ви втрачаєте право на гарантійний ремонт.
- Не вмикайте виріб одразу після того, як внесли його в приміщення, якщо надворі мінусова температура! Розпакований виріб необхідно витримати в умовах кімнатної температури не менше 4-х годин.
- Перед експлуатацією пристрою уважно ознайомтеся з цим Керівництвом і збережіть його на увесь період користування.
- Перевезення і транспортування обладнання допускається лише у заводській упаковці.
- Не вимагає спеціальних умов для реалізації.
- Утилізацію проводити відповідно до правил утилізації побутової та комп'ютерної техніки.
- Дата виробництва товару вказано на коробці.

#### **ПРИЗНАЧЕННЯ**

Мікрофон МК-700/МК-710 призначений для використання в домашніх умовах.

**Технічна підтримка розміщена на сайті [www.sven.fi](http://www.sven.fi).  
Також тут Ви зможете знайти оновлену версію цього Керівництва.**

## Керівництво користувача

**КОМПЛЕКТНІСТЬ**

- Мікрофон — 1 шт.
- Ресивер — 1 шт.
- Елементи живлення мікрофону (типу AA) — 2 шт.
- Елементи живлення ресивера MK-700 (типу AA) — 1 шт.
- Елементи живлення ресивера MK-710 6LR61(9V) — 1 шт.
- Керівництво користувача — 1 шт.
- Гарантійний талон — 1 шт.

**ЗАХОДИ БЕЗПЕКИ**

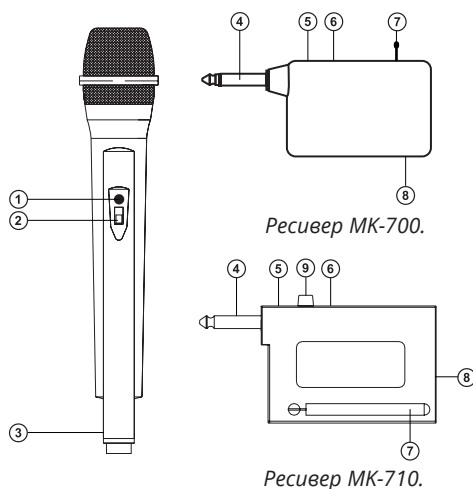
- Не встановлюйте в місцях можливого потрапляння рідини, вологи, пилу та впливу високих температур.
- Не відкривайте та не ремонтуйте самостійно. У разі несправності пристрою зверніться за професійною консультацією до найближчого сервісного центру.
- При встановленні елементів живлення, уважно стежте за полярністю.
- При невикористанні більше тижня, рекомендується вийняти елементи живлення із пристрою.
- Не використовуйте елементи живлення низької якості через небезпеку витікання з них електроліту. Витіклий електроліт може пошкодити елементи пристрою.

**ОСОБЛИВОСТІ**

- Динамічний мікрофон в пластиковому корпусі з кнопкою виключення і індикацією стану, розряду батареї
- Бездротова передача аудіо сигналу в VHF діапазоні, фіксована частота
- У меншій мірі схильний до впливу перешкод (радіо, ТВ, мобільні телефони і т.д.)
- Ресивер з LED індикацією статусу, антеною і роз'єм аудіо виходу (6,5 мм)

**Конструкція**

- ① Індикатор стану мікрофона (зелений - включений, червоний - батарея розряджена)
- ② Перемикач вмикання/вимикання мікрофону
- ③ Батарейний відсік мікрофону
- ④ Jack 6,3 мм вихід на підсилювач
- ⑤ Індикатор стану приймача (зелений - включений, червоний - зв'язок з мікрофоном)
- ⑥ Перемикач вмикання/MUTE/вимикання ресивера
- ⑦ Поворотна антена
- ⑧ Батарейний відсік ресивера
- ⑨ Регулятор рівня гучності



Мал. 1.

**ПІДГОТОВКА ДО ВИКОРИСТАННЯ ПРИЙМАЧА**

- Відкрийте кришку батарейного відсіку ②. Вставте батарейку типу AA для МК-700 або 6LR61(9V) для МК-710, дотримуючись полярності.
- Переведіть перемикач ③ в положення ON. Якщо на ресивері не горить зелений індикатор живлення ④, замініть батарейки на нові.
- Підключіть приймач до роз'єму звукової карти комп'ютера, музикального центру або підсилювача. При необхідності використовуйте перехідник 6,3 mm jack - 3,5 mm mini-jack (не входить в комплектацію).

**ПІДГОТОВКА ДО ВИКОРИСТАННЯ МІКРОФОНУ**

- Відкрийте кришку батарейного відсіку ③. Вставте 2 батарейки типу AA, дотримуючись полярності.
  - Переведіть перемикач ② в положення ON. Якщо на мікрофоні не горить індикатор живлення ①, замініть батарейку на нову.
  - Якщо якість звучання мікрофону погіршилась або горить або мерехтить червоний індикатор, замініть батареї живлення мікрофону, або батареї живлення ресиверу на нові. Також спробуйте змінити положення антени ресивера до досягнення оптимальної якості роботи.
  - При вимкненні мікрофону можлива поява сторонніх шумів.
- Увага!**
- *Захищайте пристрій від впливу прямих сонячних променів і дощу. Тримайте його подалі від електромагнітних хвиль.*
  - *Не підносьте мікрофон до акустичних колонок.*

## ТЕХНІЧНІ ХАРАКТЕРИСТИКИ

Характеристики та од. вимірювання	Значення
Тип мікрофону:	безпроводний
Частота, МГц	228,1 MHz (модель МК-700) 224,9 MHz (модель МК-710)
Потужність передавача, мВт	<5
Діапазон частот мікрофону, Гц	80-12000
Чутливість, дБ	>60
Мембрана, мм	25
Живлення мікрофону:	батарея AA 2 шт.
Живлення ресиверу:	батарея AA 1 шт. (модель МК-700) батарея 6LR61(9V) 1 шт. (модель МК-710)
Дальність дії, м	до 20
Інтерфейс	радіо
Колір	чорний
Розміри мікрофону, мм	Ø 52 x 265
Розміри ресиверу, мм	110 x 48 x 18 (модель МК-700) 120 x 68 x 33 (модель МК-710)
Вага мікрофону (без батареї), г	126
Вага ресивера (без батареї), г	35 (модель МК-700) 68 (модель МК-710)

**Примітки:**

- Наведені в таблиці технічні характеристики є довідковими і не можуть бути підставою для претензій.
- Продукція торговельної марки SVEN постійно удосконалюється. З цієї причини технічні характеристики та комплектність можуть бути змінені без попереднього повідомлення.

Wireless microphone

**SVEN**®

**Models: MK-700, MK-710**

Importer: Tiralana OY, Office 102, Kotolahdentie 15, 48310 Kotka, Finland.

**Модели: МК-700, МК-710**

Импортер в России: ООО «Регард», 105082, г. Москва, ул. Фридриха Энгельса, д.75, стр. 5. Уполномоченная организация в России: ООО «РТ-Ф», 105082, г. Москва, ул. Фридриха Энгельса, д. 56, стр. 1. Условия гарантийного обслуживания смотрите в гарантийном талоне или на сайте [www.sven.fi](http://www.sven.fi). Гарантийный срок: 12 мес. Срок службы: 2 года. Производитель: «СВЕН ПТЕ. Лимитед», 176 Джу Чиаг Роуд, № 02-02, Сингапур, 427447. Произведено под контролем «Свен Скандинавия Лимитед», 48310, Финляндия, Котка, Котolahдентие, 15. Сделано в Китае.

**Моделі: МК-700, МК-710**

Постачальник/імпортер в Україні: ТОВ «СВЕН Центр», 08400, Київська область, м. Переяслав-Хмельницький, вул. Героїв Дніпра, 31, телефон (044) 233-65-89/98. Призначення, споживчі властивості та відомості про безпеку товару дивіться у Керівництві з експлуатації. Умови гарантійного обслуговування дивіться в гарантійному талоні або на сайті [www.sven.fi](http://www.sven.fi). Гарантійний термін: 12 міс. Строк служби: 2 роки. Товар сертифіковано/має гігієнічний висновок. Шкідливих речовин не містить. Зберігати в сухому місці. Виробник: «СВЕН ПТЕ. Лимітед», 176 Джу Чиаг Роуд, № 02-02, Сингапур, 427447. Виготовлено під контролем «Свен Скандинавия Лимітед», 48310, Фінляндія, Котка, Котolahдентіе, 15. Зроблено в Китаї.

Manufacturer: SVEN PTE. LTD, 176 Joo Chiat Road, № 02-02, Singapore, 427447. Produced under the control of Oy Sven Scandinavia Ltd. 15, Kotolahdentie, Kotka, Finland, 48310. Made in China.

® Registered Trademark of Oy SVEN Scandinavia Ltd. Finland.



**MK-700**  
**MK-710**