

РЕСАНТА

ТЕХНИЧЕСКОЕ ОПИСАНИЕ
И ИНСТРУКЦИЯ ПО ЭКСПЛУАТАЦИИ

Бензиновый триммер

Серия БТР

БТР-1300Р БТР-1300П
БТР-1500Р БТР-1500П
БТР-1900Р БТР-1900П
БТР-2500Р БТР-2500П
БТР-2900Р БТР-2900П

www.resanta.ru

Ред. 1

Уважаемый покупатель!

Благодарим Вас за то, что приобрели электрический триммер торговой марки «Ресанта». Продукция «Ресанта» отличается надежностью и высоким качеством исполнения.

При покупке изделия в розничной торговой сети требуйте проверки его работоспособности и комплектности, а также штампа торгующей организации и даты продажи в гарантийном талоне.

СОДЕРЖАНИЕ

1. ОБЩИЕ СВЕДЕНИЯ	5
2. ТРЕБОВАНИЯ БЕЗОПАСНОСТИ	6
3. КОМПЛЕКТАЦИЯ	7
4. УСТРОЙСТВО ТРИММЕРА.....	8
5. ТЕХНИЧЕСКИЕ ХАРАКТЕРИСТИКИ	9
6. СБОРКА	10
7. ПОДГОТОВКА К РАБОТЕ	15
8. ЗАПУСК, ОСТАНОВКА ДВИГАТЕЛЯ И ПОРЯДОК РАБОТЫ	19
9. ТЕХНИЧЕСКОЕ ОБСЛУЖИВАНИЕ	23
10. ВОЗМОЖНЫЕ НЕИСПРАВНОСТИ.....	26
11. ХРАНЕНИЕ	27
12. ГАРАНТИЙНЫЕ ОБЯЗАТЕЛЬСТВА	29
13. СВИДЕТЕЛЬСТВО О ПРИЕМКЕ	30
14. СЕРВИС-ЦЕНТРЫ:	31

1. ОБЩИЕ СВЕДЕНИЯ

Перед началом использования бензинового триммера внимательно ознакомьтесь с данным руководством по эксплуатации. В инструкции подробно описан процесс подготовки, запуска и технического ухода за устройством. Следуйте данным инструкциям, и триммер станет для Вас надежным помощником на долгие годы.

Представленная документация содержит минимально необходимые сведения для применения изделия. Изготовитель вправе вносить в конструкцию и комплектацию изменения, которые могут быть не отражены в настоящем документе, без предварительного уведомления. Внешний вид изделия, так же, может отличаться от изображения в руководстве по эксплуатации. Дата производства указана в серийном номере устройства в формате ггмм с 16 по 19 символы.



ВНИМАНИЕ!

Изделие является источником повышенной пожароопасности, взрывоопасности. Комплексное техническое обслуживание и ремонт в объеме, превышающем перечисленные данным руководством операции, должны производиться квалифицированным персоналом в специализированных сервисных центрах. Установка, эксплуатация и необходимое техническое обслуживание изделия производится пользователем и допускается только после изучения руководства по эксплуатации.

Особое внимание следует уделить разделу «Требования безопасности».

Назначение:

Триммер бензиновый с карбюраторным двухтактным двигателем внутреннего сгорания, (в дальнейшем — триммер), предназначен для скашивания травы и мелких кустарников на приусадебных и прочих участках.

2. ТРЕБОВАНИЯ БЕЗОПАСНОСТИ

Безопасная работа изделия возможна только после внимательного изучения потребителем настоящего Руководства перед проведением работ.

2.1. Запрещается использовать триммер лицам, находящимся в состоянии физического утомления или под воздействием алкоголя, наркотических и лекарственных средств. Так же не допускается использование триммера детьми или неподготовленными лицами.

2.2. Работая с триммером, используйте защитные средства (соответствующая одежда, перчатки или рукавицы, защитные очки, наушники, каску).

2.3. Запрещается использовать триммер вблизи легковоспламеняющихся и взрывчатых веществ, при высоком уровне влажности, во время дождя, а также на расстоянии менее чем 15 метров от посторонних лиц.

2.4. Категорически запрещается использовать триммер с поврежденным кожухом или без него. Запрещается использовать триммер без глушителя.

2.5. Категорически запрещается устанавливать металлическую проволоку, спицы и иные материалы вместо лески, а также использовать режущий диск с механическими повреждениями.

2.6. Перед запуском убедитесь в целостности триммера. Режущий диск должен вращаться свободно.

2.7. При работе выбирайте правильную позицию, Ваше неустойчивое положение может привести к тяжёлым травмам.

2.8. Не оставляйте включенный триммер без присмотра.

2.9. Не снимайте крышку топливного бака при работающем двигателе. Если при заполнении бака топливо прольется, обязательно вытрите пятна топлива сухой тканью и смените место перед пуском двигателя.

2.10. Не используйте топливную смесь для чистки триммера.

2.11. Любые мероприятия по обслуживанию и замене осуществлять только при выключенном триммере.

2.12. Следите за исправным состоянием триммера. В случае отказа, появления шума, вибрации, стука, искр, пламени, заедания или иных признаков неисправности немедленно заглушить двигатель.

2.13. Запрещается выполнять какие-либо изменения конструкции триммера, нарушать целостность корпуса, пытаться вскрывать и самостоятельно ремонтировать триммер.

2.14. Запрещается ронять и бросать триммер.

2.15. Косить разрешается только в светлое время суток или при мощном освещении. Во время длительного кошения следует делать перерывы.



ВНИМАНИЕ!

Выхлопные газы токсичны и опасны для здоровья.

ЗАПРЕЩАЕТСЯ ЗАПУСКАТЬ ДВИГАТЕЛЬ ИЗДЕЛИЯ В ЗАКРЫТОМ ИЛИ ПЛОХО ПРОВЕТРИВАЕМОМ ПОМЕЩЕНИИ.

БЕНЗИН И ЕГО ПАРЫ ЛЕГКО ВОСПЛАМЕНЯЕМЫ И ВЗРЫВООПАСНЫ!

3. КОМПЛЕКТАЦИЯ

- Двигатель в сборе — 1 шт.
- Штанга в сборе с редуктором* — 1 шт.
- Защитный кожух — 1 шт.
- Режущий диск — 1 шт.
- Катушка с леской — 1 шт.
- Рукоятки управления (левая и правая) — 1 шт.
- Ранцевый ремень** — 1 шт.
- Комплект ключей — 1 шт.
- Паспорт продукции — 1 шт.
- Защитные очки**

* для моделей «Р» штанга состоит из двух частей и поставляется в разобранном виде

** в зависимости от комплектации

Производитель сохраняет за собой право вносить поправки и изменять комплектацию устройства, не влияющие на параметры устройства, без указания в паспорте.

4. УСТРОЙСТВО ТРИММЕРА

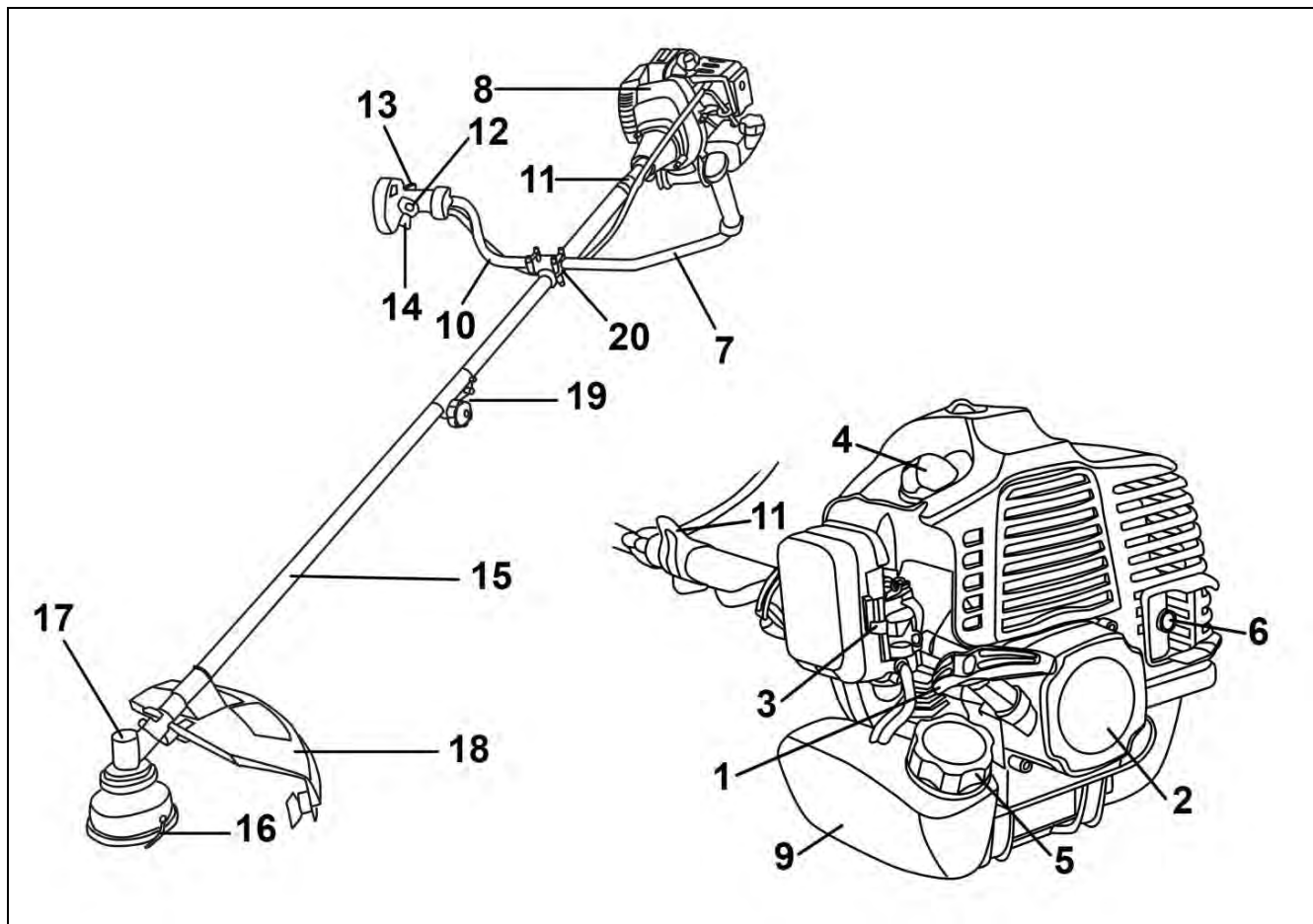


Рис. 1. Общий вид

1	Рукоятка стартера	11	Кольцо для крепления ремня
2	Стартер	12	Фиксатор курка газа
3	Рычаг управления воздушной заслонкой	13	Блокиратор курка газа
4	Колпачок высоковольтного провода	14	Курок газа
5	Крышка топливного бака	15	Штанга с валом в сборе
6	Глушитель	16	Режущий нож/катушка с леской
7	Левая рукоятка	17	Редуктор
8	Корпус двигателя	18	Защитный кожух
9	Топливный бак	19	Планка крепления защитного кожуха
10	Правая рукоятка управления	20	Кронштейн крепления рукояток управления

5. ТЕХНИЧЕСКИЕ ХАРАКТЕРИСТИКИ

Серия БТР/Модель	БТР- 1300П	БТР- 1300Р	БТР- 1500П	БТР- 1500Р	БТР- 1900П	БТР- 1900Р	БТР- 2500П	БТР- 2500Р	БТР- 2900П	БТР- 2900Р
Двигатель	2-х тактный, с воздушным охлаждением									
Тип зажигания	Электронный									
Мощность, Вт.	1300		1500		1900		2500		2900	
Обороты двигателя, об/мин	9500±500									
Тип ремня Стандартный (Ст) / Ранцевый (Р)	Ст	Ст	Р	Р	Ст	Ст	Р	Р	Р	Р
Тип диска	3Т	3Т	40ТР	40ТР	3Т	3Т	40ТР	40ТР	40ТР	40ТР
Тип катушки	стандартная	стандартная	«Easy Load»	«Easy Load»	стандартная	стандартная	«Easy Load»	«Easy Load»	«Easy Load»	«Easy Load»
Защитные очки	Есть									
Антивибрационная система	Да									
Ширина скоса диском, мм.	255									
Ширина скоса леской, мм.	460									
Уровень звукового давления, дБ	96									
Разъемная штанга	нет	да	нет	да	нет	да	нет	да	нет	да
Бесключевая регулировка рукояток	нет						да			

6. СБОРКА

6.1. Соедините две части штанги. Для этого зажмите и удерживайте стопорный концевик на конце нижней части штанги и соедините обе части таким образом, чтобы концевик попал в специальное отверстие в соединительной муфте.

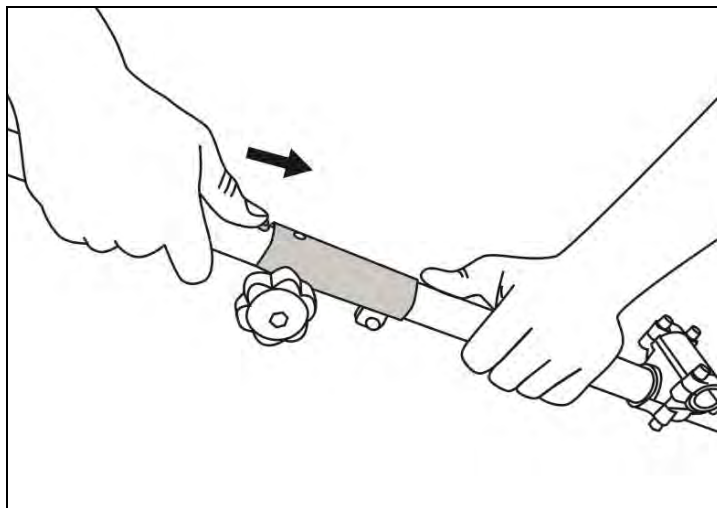


Рис. 2. Сборка штанги

6.2. Зафиксируйте соединительную муфту, затянув специальный винт. Убедитесь в отсутствии люфта.

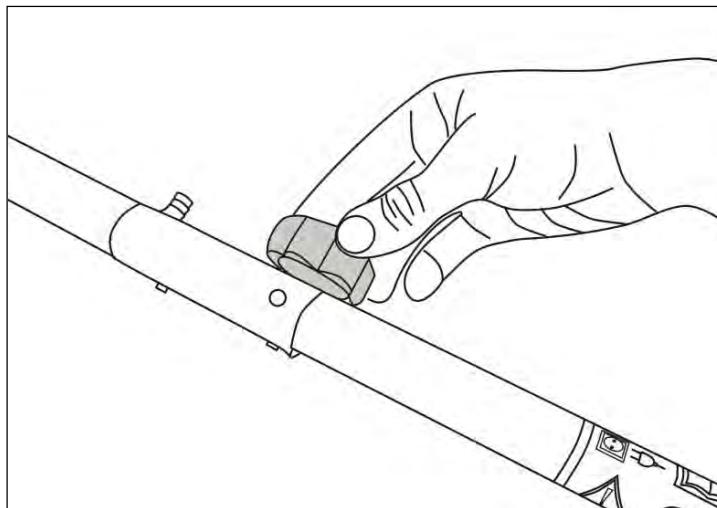


Рис. 3. Фиксация соединительной муфты

6.3. Открутите кронштейн для крепления рукояток управления ключом из комплекта, снимите его и установите правую рукоятку управления. Слегка затяните болты.

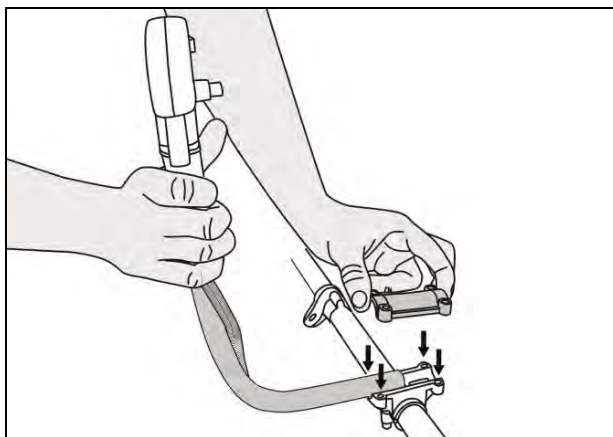


Рис. 4. Установка правой рукоятки управления

6.4. Установите правую рукоятку в кронштейн и надежно затяните все болты.

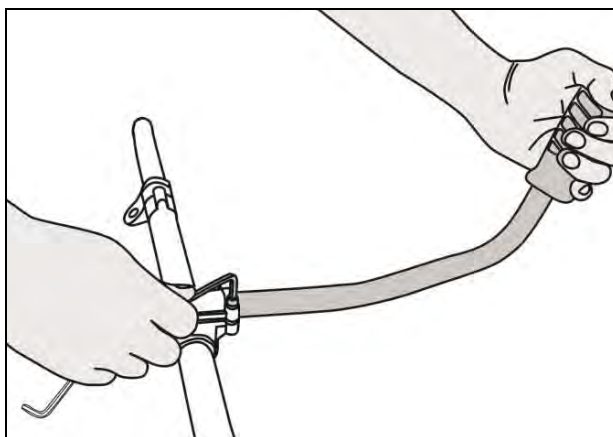


Рис. 5. Установка левой рукоятки управления

6.5. Соедините штангу с корпусом двигателя и надежно зафиксируйте болтами из комплекта

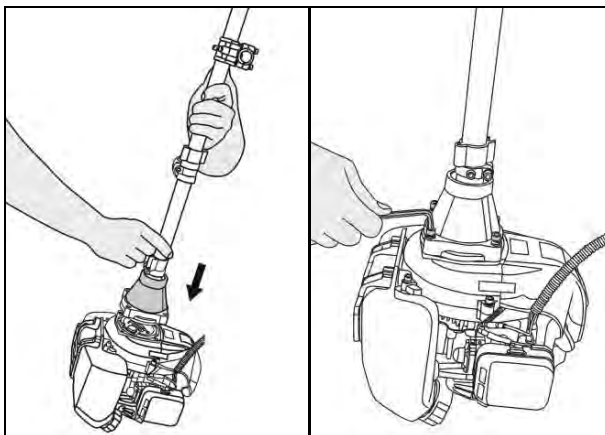


Рис. 6. Установка штанги

6.6. Установите защитный кожух при помощи болтов и гаек из комплекта.

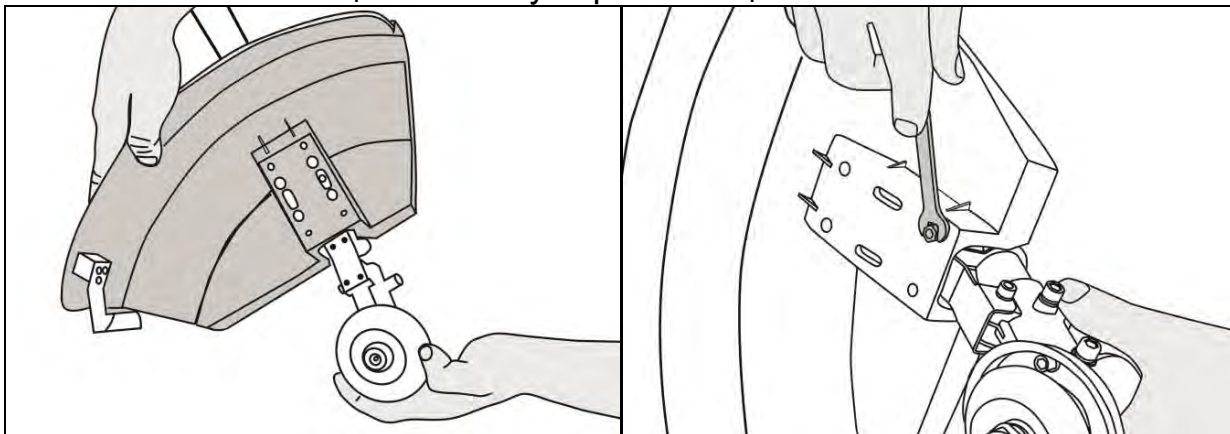


Рис. 7. Установка Защитного кожуха

6.7. Закрепите головку с леской или режущий диск.

Для крепления головки с леской совместите отверстие в ступице вала с отверстием в чашке редуктора. Вставьте отвертку или шестигранный ключ из комплекта через отверстие в чашке редуктора в отверстие в ступице вала, тем самым обездвижив ее.

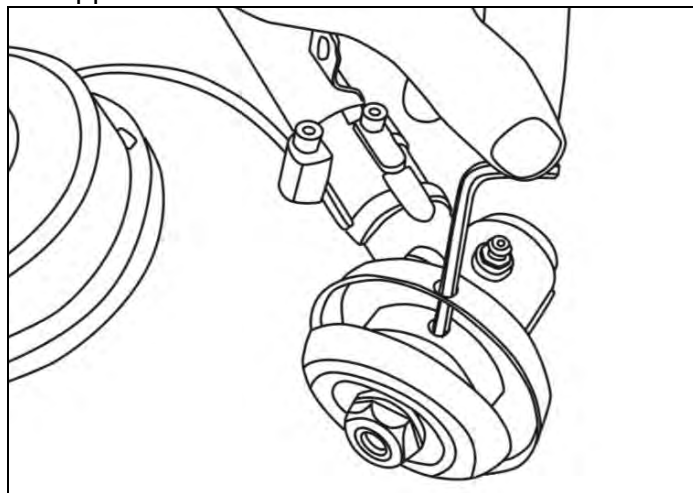


Рис. 8. Фиксация ступицы вала.

6.6 Удерживая отвертку или ключ, открутите гайку крепления со ступицы.

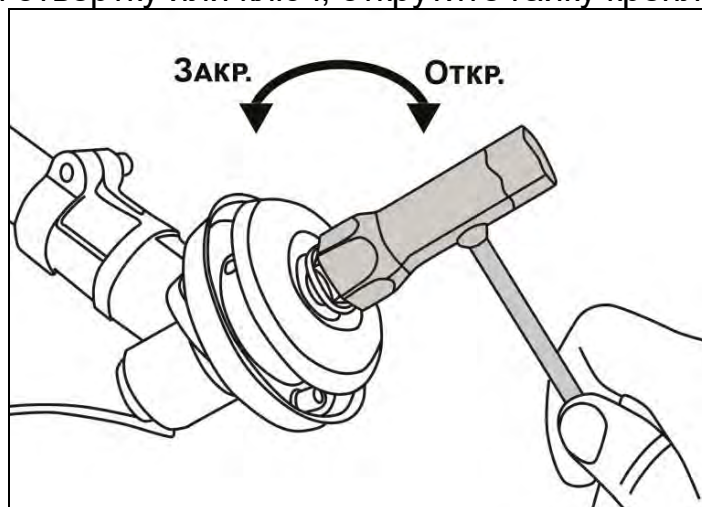


Рис. 9. Откручивание гайки крепления ступицы.

6.7 Для крепления катушки с леской снимите чашку с вала, оставив ступицу. Удерживая ключ или отвертку, закрутите катушку с леской против часовой стрелки до упора (левосторонняя резьба).

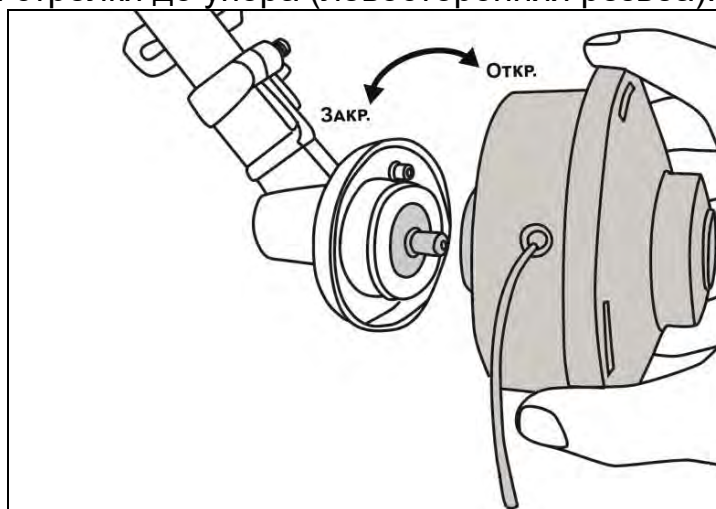


Рис. 10. Установка катушки с леской

6.8. Для крепления режущего диска снимите чашку и прижимную шайбу с вала, оставив ступицу. Установите режущий диск на ступицу. Убедитесь, что режущий нож правильно отцентрирован и лежит на проточке ступицы. Установите на вал прижимную шайбу и затем чашку крепления.

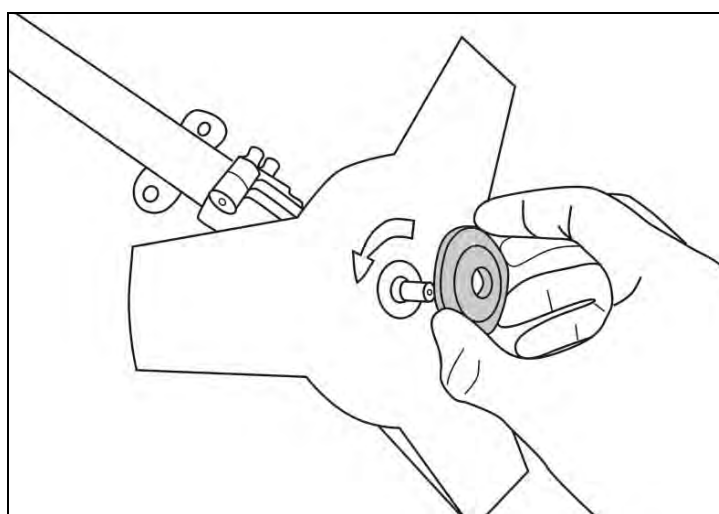


Рис. 11. Установка режущего диска.

Ред. 1

6.9. Установите (наживите) гайку на вал. Проверьте правильность установки ножа. Удерживая стопорный стержень одной рукой, надежно затяните гайку трубчатым ключом из набора инструментов, поворачивая ее против часовой стрелки (со стороны выходного вала редуктора).

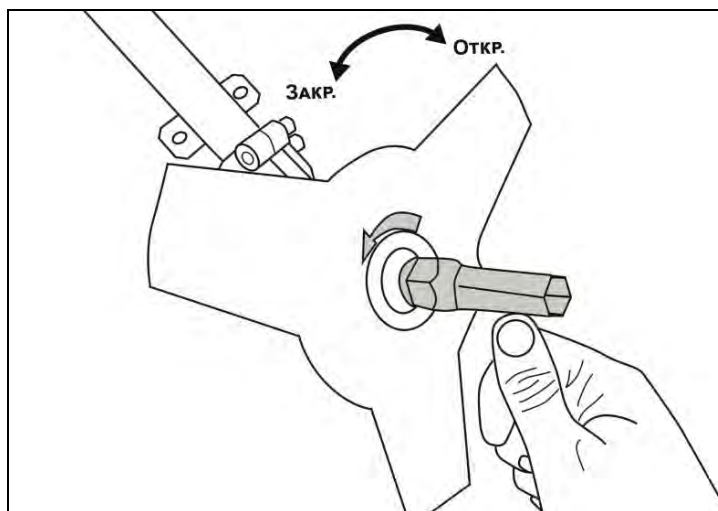


Рис. 12. Фиксация режущего диска.



Внимание!

При неправильной центровке режущего ножа в процессе работы возникает сильная вибрация, в результате чего возможна поломка триммера или режущий нож может отлететь в сторону, причинив травмы пользователю или посторонним лицам.



Внимание!

Во избежание поломки изделия и получения травм пользователем запрещается запускать двигатель с вставленным стопорным стержнем в отверстие в чашке редуктора или в ступице вала.

7. ПОДГОТОВКА К РАБОТЕ

7.1. Приготовьте топливную смесь

Необходимо использовать высококачественное масло, предназначенное для двухтактных двигателей с воздушным охлаждением, соответствующее классификации API TB или API TC, JASO FB или JASO FC.

Производитель рекомендует использовать фирменное полусинтетическое моторное масло для двухтактных двигателей «HUTER 2T»

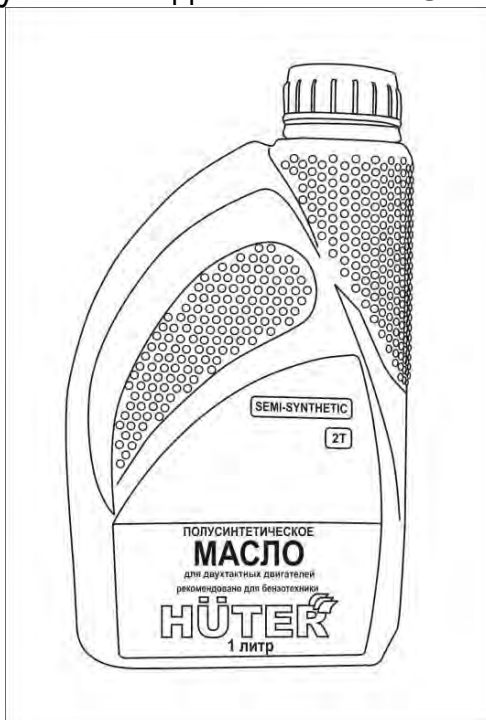


Рис. 13. Масло «HUTER»

Рекомендуется использовать высококачественный неэтилированный бензин высокой очистки с октановым числом не менее АИ-92.

Инструкция по смешиванию бензина и масла:



ВНИМАНИЕ!

Запрещается курить во время приготовления топливной смеси!

При приготовлении топливной смеси необходимо использовать объемное соотношение бензин/масло, указанное производителем масла. Если на упаковке масла данной информации нет, то следует использовать объемное соотношение бензин/масло **40:1**.

Для смешивания бензина с маслом используйте специальную мерную емкость из комплекта, с соответствующими делениями. Не смешивайте бензин с маслом непосредственно в топливном баке изделия.

Возьмите емкость для приготовления топливной смеси и залейте в нее бензин до верхней отметки «GASOLINE» (500мл). Смесь следует готовить из расчета на одну заправку, не следует оставлять смесь в топливном баке триммера.

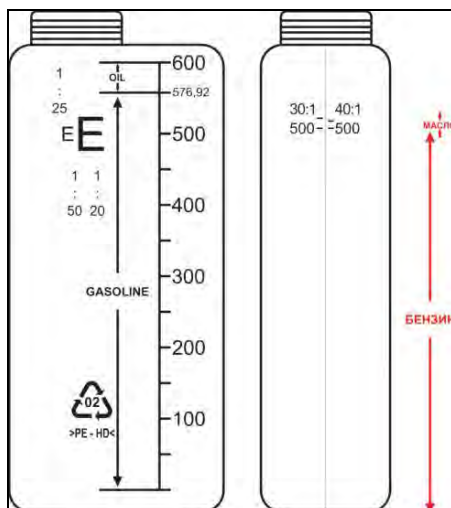


Рис. 14. Смешивание топливной смеси

7.2. Добавьте необходимое количество масла и тщательно перемешайте получившуюся смесь.

ВНИМАНИЕ!

Старая и/или приготовленная в неправильном соотношении топливная смесь является главной причиной неустойчивой работы двигателя, а также выхода его из строя. Следует использовать только чистую, свежую топливную смесь.

ВНИМАНИЕ!

Несоблюдение указанной пропорции бензин/масло может привести к работе двигателя в условиях недостаточной смазки и повреждению поршневой группы (задиры поршня и цилиндра), или к образованию нагара и повреждению двигателя при избыточном содержании масла в топливной смеси.

ВНИМАНИЕ!

Запрещается использование масла, предназначенного для двухтактных двигателей с водяным охлаждением (для лодочных моторов), а также масла, не сертифицированного по классификации API (JASO), т.к. такое использование может привести к работе двигателя в условиях недостаточной смазки и повреждению поршневой группы (задиры поршня и цилиндра).

7.3. Залейте топливную смесь в бак
 Расположите триммер в горизонтальном положении крышкой топливного бака вверх, открутите крышку топливного бака.

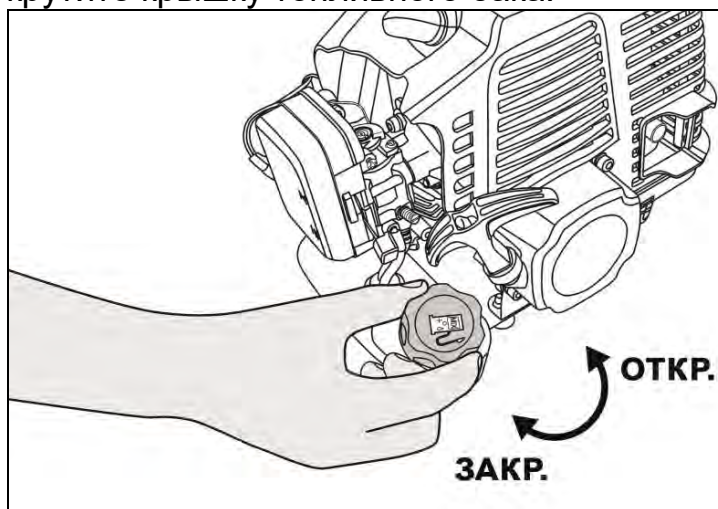


Рис. 15. Откручивание крышки топливного бака

Произведите заправку топливного бака триммера приготовленной смесью.

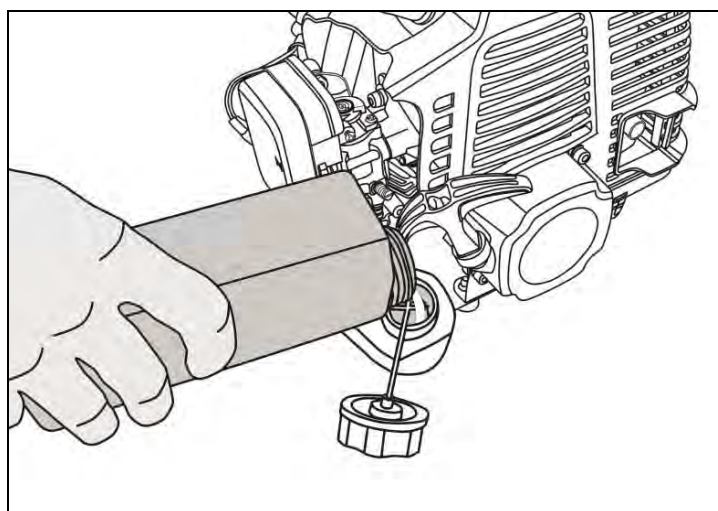


Рис. 16. Заливка топливной смеси

⚠ ВНИМАНИЕ!

Заправку производить только при выключенном двигателе, а также вдали от источника открытого огня.

Ред. 1

7.4. Наденьте на себя ранцевый ремень через специальные отверстия для рук и защелкните грудную перемычку.

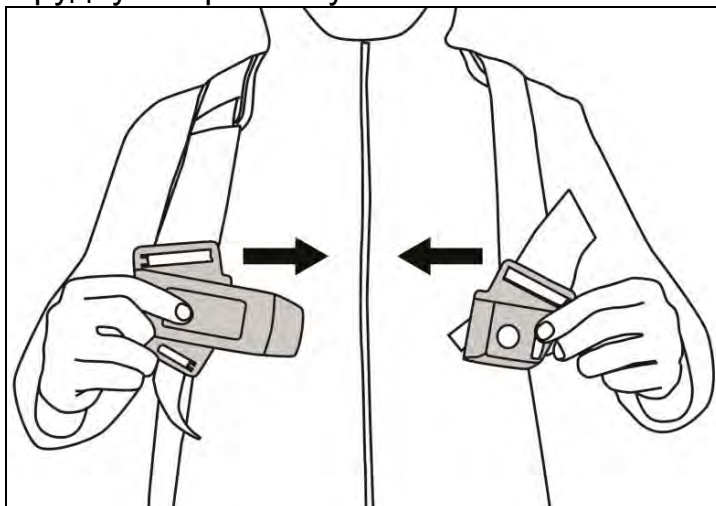


Рис. 17. Застегивание грудной перемычки ранцевого ремня

7.5. Отрегулируйте размер ранцевого ремня, поочередно затянув ремни регулировки

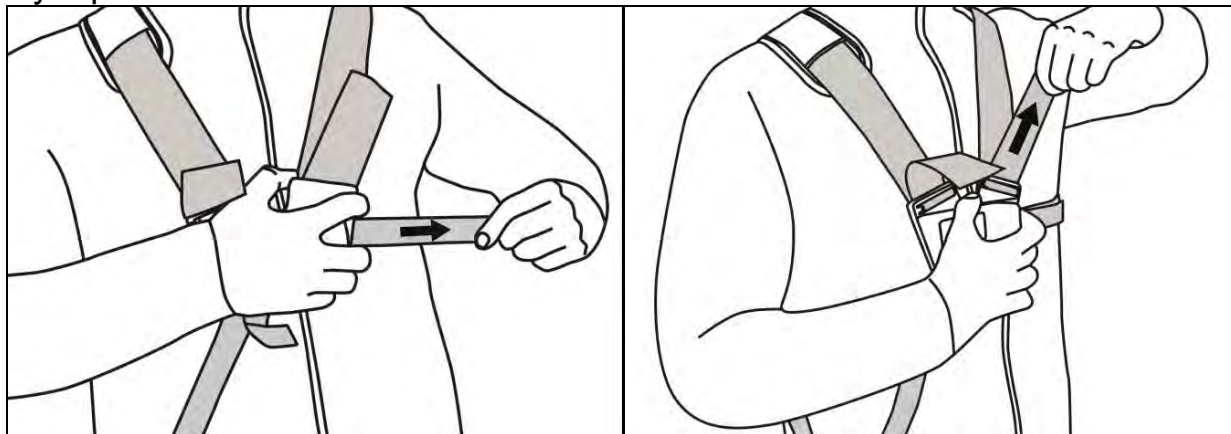


Рис. 18. Регулировка размера ремня

7.6. Закрепите ремень на триммере специальным карабином в проушину для крепления ремня. При необходимости, отцентрируйте триммер передвинув проушину вдоль штанги

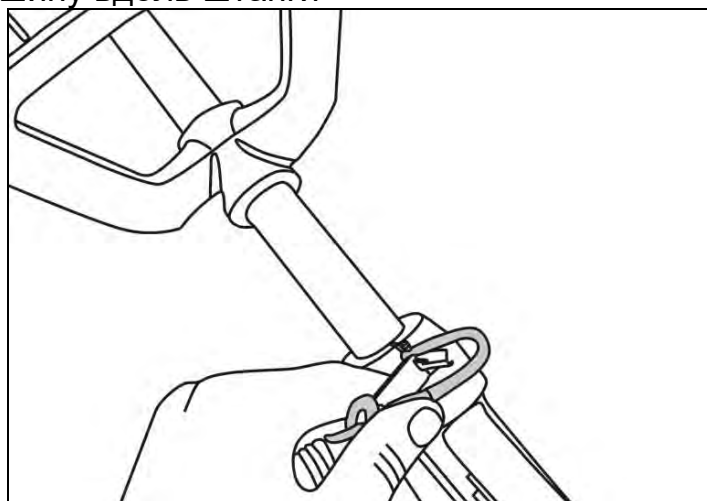


Рис. 19. Крепление ремня к триммеру

8. ЗАПУСК, ОСТАНОВКА ДВИГАТЕЛЯ И ПОРЯДОК РАБОТЫ

Запуск двигателя

8.1. Залейте топливную смесь в бак.

8.2. Пять-семь раз нажмите на резиновый колпачок ручной подкачки топлива для заполнения карбюратора топливной смесью. При этом сквозь резиновый колпачок должна просматриваться подкачиваемая топливная смесь. Если топливная смесь не заполнила колпачок, нажать на кнопку ручной подкачки топлива еще несколько раз.

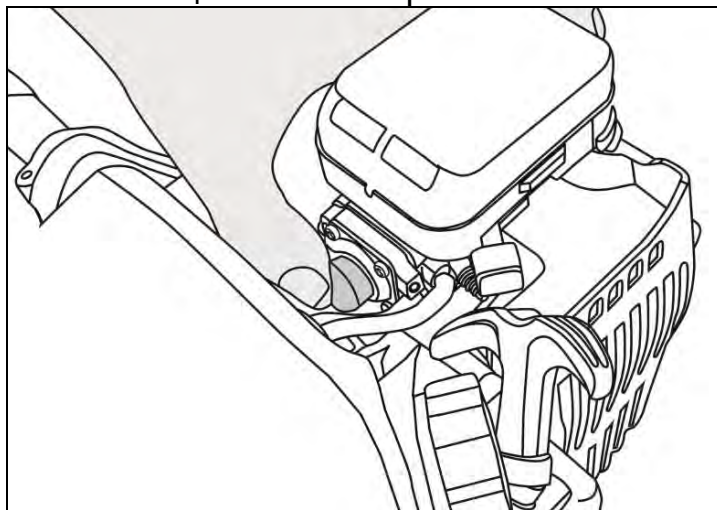


Рис. 20. Подкачка топлива в карбюратор

8.3. Включите зажигание при помощи кнопки включения зажигания на правой рукоятке управления

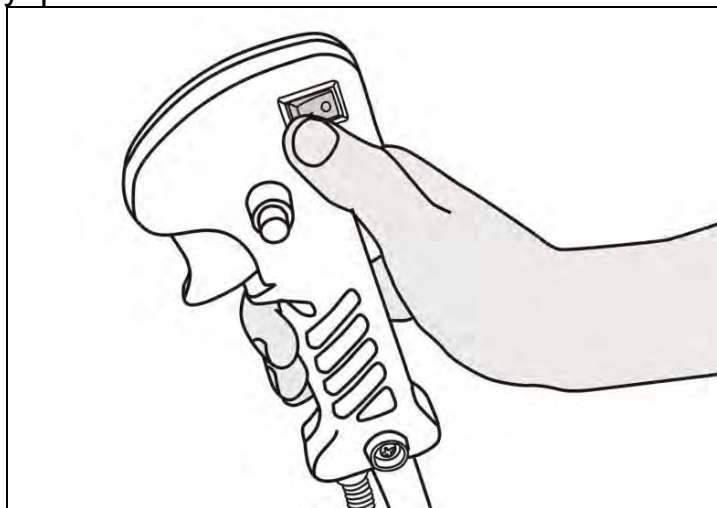


Рис. 21. Включение зажигания

8.4. Установите переключатель воздушной заслонки в положение «Запуск». Если двигатель прогрет, не закрывайте воздушную заслонку, а сразу приступите к запуску двигателя.

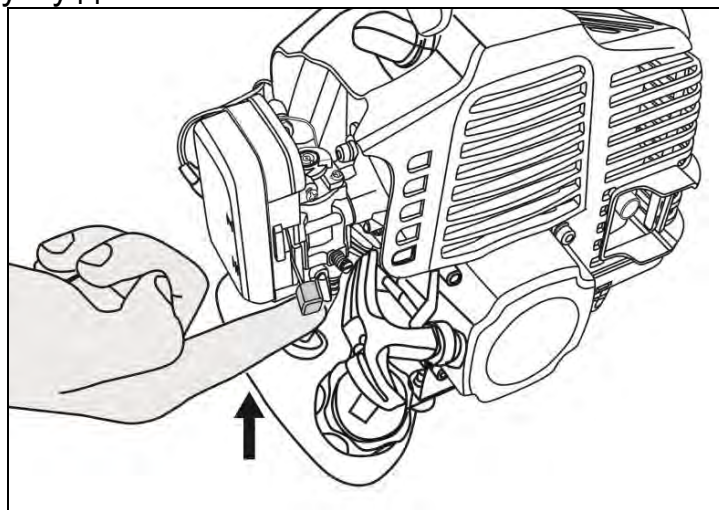


Рис. 22. Закрытие воздушной заслонки

8.5. Потяните за ручку стартера до его «зацепления» (примерно 5-10 см), затем резко потяните до первого запуска двигателя. Двигатель после этого заглохнет. Не делайте резкий рывок ручкой до «зацепления» стартера. Это может вызвать его поломку.

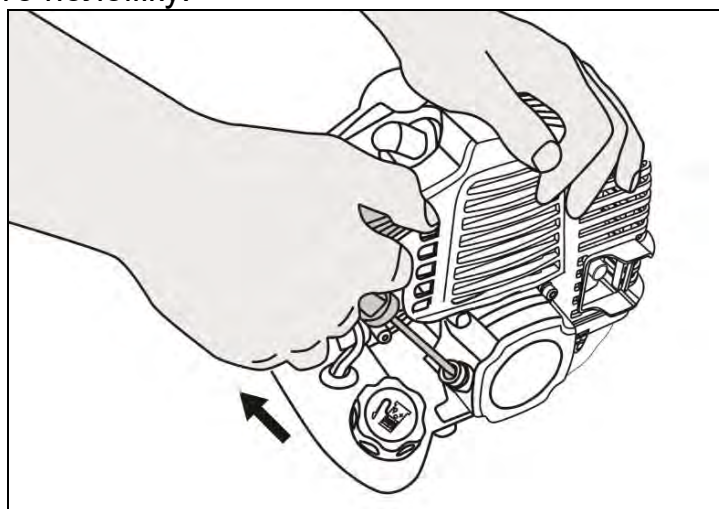


Рис. 23. Запуск двигателя



ВНИМАНИЕ!

Без предварительного вытягивания шнура стартера запускать двигатель запрещается.

Сильные рывки ненатянутого шнура, вытягивание шнура до упора могут вызвать поломку механизма стартера.

8.6. Переведите рычаг воздушной заслонки в положение «Открыто»

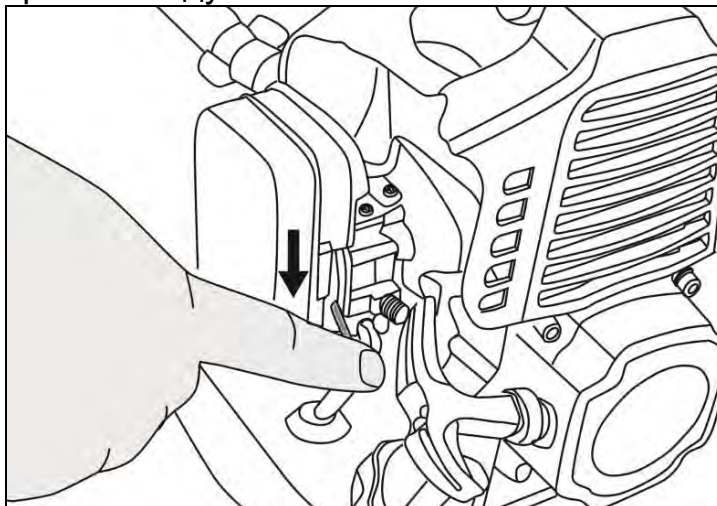


Рис. 24. Открытие воздушной заслонки

8.7. Повторно дерните ручку стартера, пока двигатель не заведется. Не делайте резкий рывок ручкой до «зацепления» стартера. Это может вызвать его поломку.

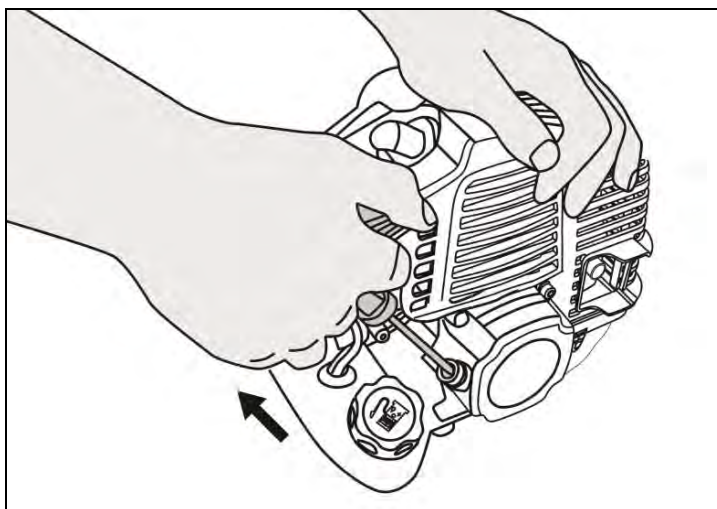


Рис. 25. Запуск двигателя

Остановка двигателя

8.8. При необходимости экстренной остановки двигателя отключите зажигание и отпустите курок газа.

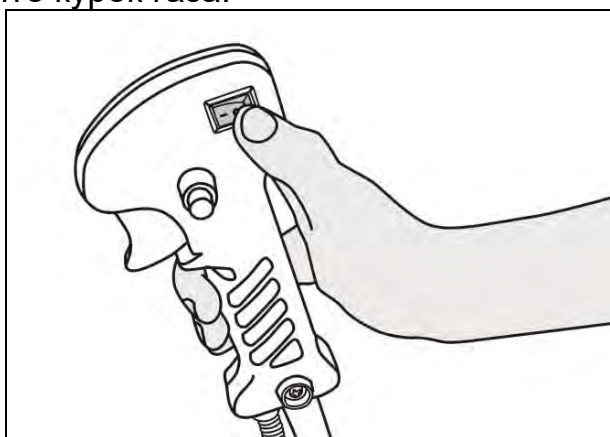


Рис. 26. Остановка двигателя

Порядок работы

8.9. Пройдите обкатку двигателя

Обкатку двигателя (первое время работы) триммера необходимо производить в течение 3-4 часов (совокупная наработка). Во время обкатки рекомендуется использовать топливную смесь бензина и масла с соотношением 25:1. Запрещается при обкатке продолжительное время работать триммером на холостом ходу. Затем необходимо продолжить обкатку в рабочем режиме с небольшой нагрузкой. Это подразумевает под собой кошение "мягкой травы" с минимальными усилиями со стороны оператора. Запрещается проходить обкатку на холостом ходу.



ВНИМАНИЕ!

Запрещается производить обкатку двигателя триммера с воздушным охлаждением на холостом ходу. Это может привести к перегреву и выходу из строя ЦПГ и снятию устройства с гарантии.



ВНИМАНИЕ!

Перед началом использования триммера проверьте наличие смазки в редукторе. При необходимости долейте смазку или обратитесь в авторизованный сервисный центр.

8.10. Плавно нажмите на курок газа, доведите двигатель до максимальных оборотов и приступайте к работе. Кошение производить крепко держа триммер обеими руками за рукоятки управления.

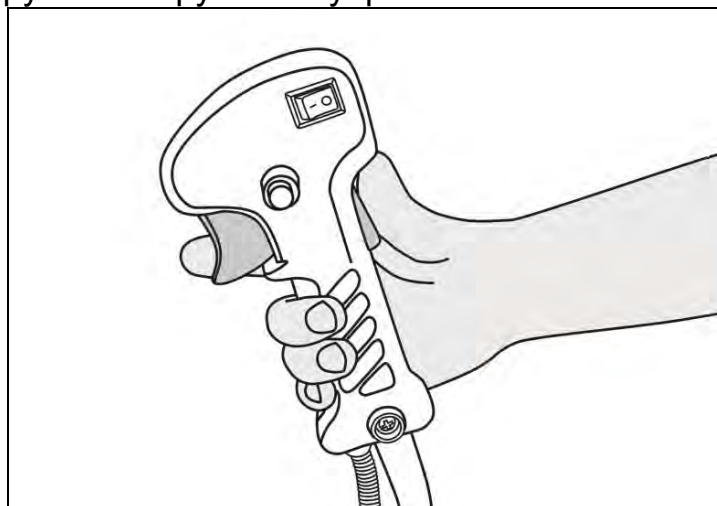


Рис. 27. Нажатие курка газа

8.11. При необходимости зафиксируйте курок газа в положении «включено», для этого удерживая курок газа зажмите кнопку фиксации курка газа и отпустите курок.

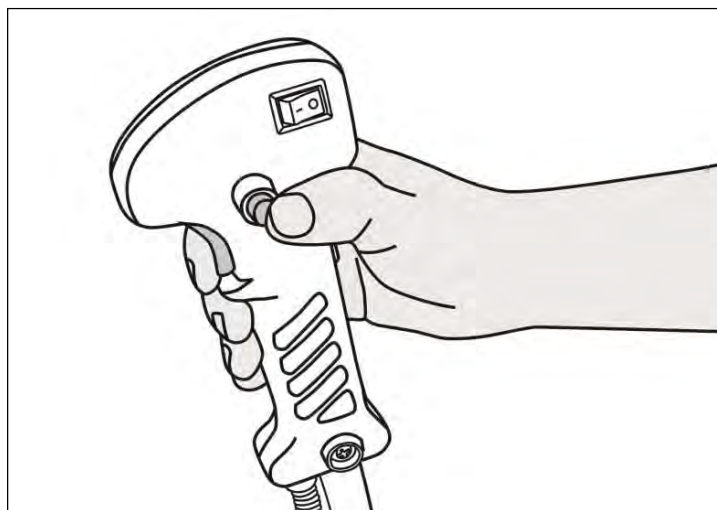


Рис. 28. Фиксация курка газа

8.12. При работе триммерная леска изнашивается (расходуется). Для того, чтобы выпустить дополнительное количество лески из катушки, во время работы слегка ударьте катушкой по земле, длина лески увеличится.

9. ТЕХНИЧЕСКОЕ ОБСЛУЖИВАНИЕ

Замена лески в катушке

Для замены лески в катушке Easy Load возможна заправка лески без разбора катушки:

Для этого совместите стрелки на поворотной части катушки со стрелкой на корпусе и проденьте леску в отверстие

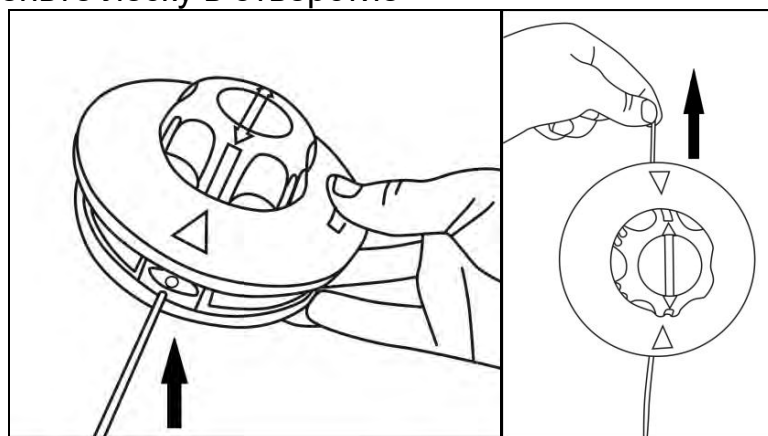


Рис. 29. Продевание лески

Проденьте леску примерно до середины ее длины и закрутите катушку по часовой стрелке так, чтобы длина свободных концов была в районе 10 см.

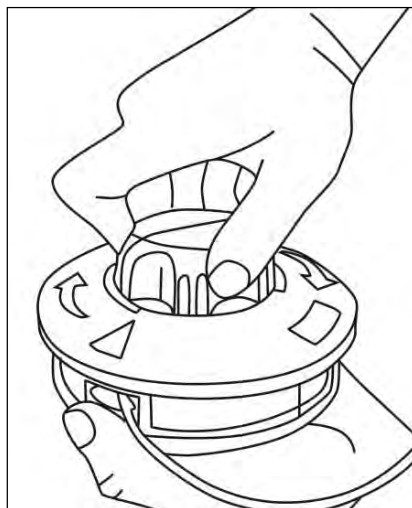


Рис. 30. Закручивание лески

Также леску можно заправить традиционным способом. Для этого:

1. Отсоедините катушку с леской триммера, вращая её по часовой стрелке.
2. Надавлив на фиксаторы, вскройте барабан. Крышку необходимо придерживать, т.к. в барабанах с автоматической подачей лески присутствует выталкивающая пружина.
3. Возьмите отрезок новой лески (около 5 метров) и сложите его пополам. Зацепите леску за выемку в средней части катушки.
4. Намотайте леску в направлении, которое показывает стрелка на корпусе катушки.
5. Заканчивая намотку, нужно оставить 15-20 см лески свободными. На верхнем кольце катушки есть две выемки, сквозь которые нужно провести эти свободные концы.

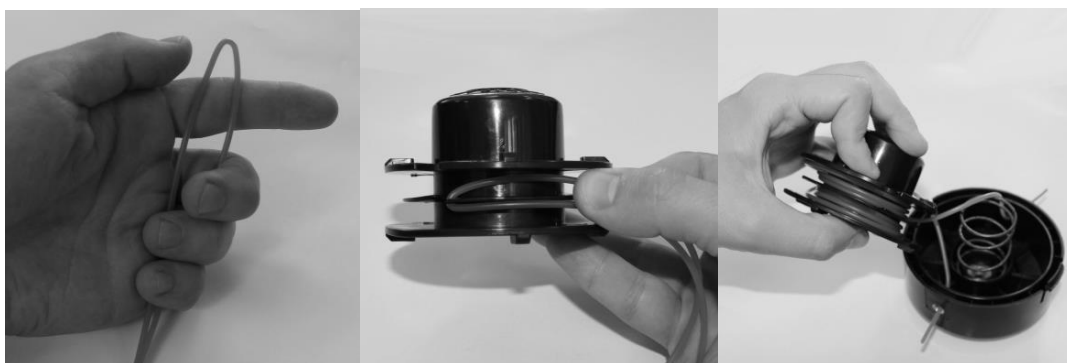


Рис. 29. Намотка лески

6. Сначала необходимо установить на свое место пружину и шайбы. Затем, придерживая одной рукой катушку, второй нужно продеть концы лески в соответствующие отверстия на боках насадки.
7. Установите катушку на свое место, натягивая леску и стараясь не сместить пружину. Когда все внутренние элементы насадки займут свои

места можно закрывать барабан крышкой. Нужно приложить некоторые усилия для того, чтобы защелки встали на свое место.

Воздушный фильтр

Производить очистку или замену поролонового элемента воздушного фильтра каждые 10 часов работы. Состояние воздушного фильтра является одним из основных условий надежной работы двигателя.

Снимите кожух защиты воздушного фильтра. Вытащите воздушный фильтр и тщательно промойте его сначала в мыльном водном растворе, затем в чистой теплой воде. Высушите фильтр при комнатной температуре, перед установкой фильтра пропитайте его 2-3 каплями моторного масла. Затем установите фильтр на место и закройте крышку.

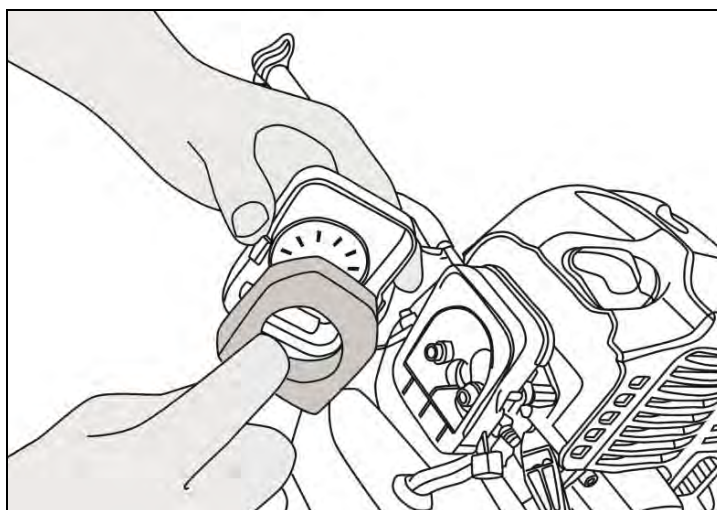


Рис. 30. Очистка фильтра

Свеча зажигания

Регулярно проверяйте состояние свечи зажигания. Регулярно чистите свечу зажигания и проверяйте зазор между электродами. Зазор должен быть 0,5 мм

Для извлечения свечи зажигания снимите колпачок высоковольтного провода и используя свечной ключ из комплекта открутите свечу.

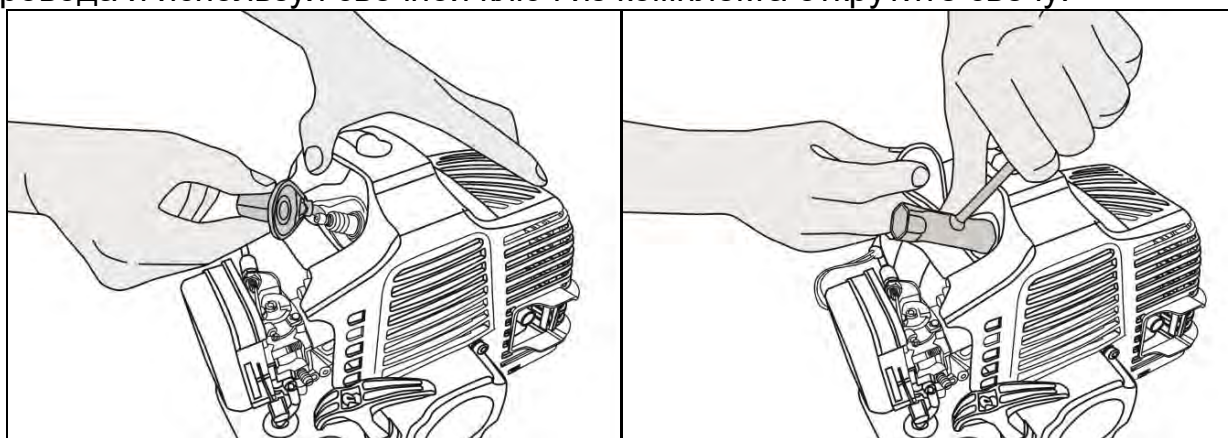


Рис. 31. Замена свечи зажигания

Система охлаждения

При загрязнении охлаждающих отверстий продуктами покоса и масляным шламом очистите их. Используйте для очистки кисточку и/или баллон со сжатым воздухом. Грязные ребра цилиндра двигателя могут стать причиной его перегрева и поломки.

Глушитель

В зависимости от использования триммера необходимо чистить искрогаситель глушителя двигателя. Загрязненный искрогаситель может отрицательно сказаться на мощности двигателя и качестве покоса.

Редуктор

Необходимо производить смазку редуктора после каждых 15 часов работы. Используйте пластичную смазку для зубчатых передач (литол-24 или аналог) в количестве 5-7 грамм. При необходимости надо сменить смазку или обратиться в авторизованный сервисный центр.

10. ВОЗМОЖНЫЕ НЕИСПРАВНОСТИ

Неисправность	Причина	Способы устранения
Двигатель не запускается	Выключатель зажигания находится в положении STOP "Выключено".	Перевести выключатель зажигания по направлению, обратному указанному стрелкой на рукоятке управления.
	Пустой топливный бак.	Залить чистую, свежую топливную смесь в топливный бак.
	Резиновый колпачок ручной подкачки топлива нажат	Полностью до упора нажать резиновый колпачок ручной подкачки топлива 5-7 раз.
	Карбюратор переливает топливо (из-за неправильного порядка запуска).	Повторить процедуру запуска, установив рычаг управления воздушной заслонкой карбюратора в положение 1 ("Полностью открытое").
	Старая или неправильно приготовленная топливная смесь.	Слить топливную смесь из топливного бака. Залить чистую, свежую топливную смесь.
	Неисправна свеча зажигания.	Очистить или заменить свечу зажигания.
Двигатель неустойчиво работает на холостом ходу	Грязный воздушный фильтр.	Очистить или заменить воздушный фильтр.
	Старая или неправильно приготовленная топливная смесь.	Слить топливную смесь из топливного бака. Залить чистую, свежую топливную смесь.
Двигатель не набирает обороты	Старая или неправильно приготовленная топливная смесь.	Слить топливную смесь из топливного бака. Залить чистую, свежую топливную смесь.
Двигатель не развивает необходимую мощность	Рабочий орган изделия заблокирован посторонними предметами.	Остановить двигатель и очистить рабочий орган.
	Грязный воздушный фильтр.	Очистить или заменить воздушный фильтр.
	Старая или неправильно приготовленная топливная смесь.	Слить топливную смесь из топливного бака. Залить чистую, свежую топливную смесь.

11. ХРАНЕНИЕ

Храните триммер в сухом месте без резких перепадов температуры воздуха, вдали от источников пламени, таких как: печи, газовые бойлеры, газовые сушилки и другие.

Если триммер не планируется использовать более одного месяца следует:

1. Слить бензин из топливного бака.
2. Завести триммер и дать ему поработать до полной остановки двигателя
3. Очистить триммер от загрязнений.
4. Протереть металлические части масляной тканью.
5. Вывернуть свечу зажигания.
6. Смазать резьбовое соединение свечи и корпуса цилиндра маслом.
7. Установить свечу зажигания, не подсоединяя колпачка высоковольтного кабеля.
8. Накрыть триммер и поместить на ровную поверхность в сухое и чистое помещение.

Дорогой покупатель!

Выражаем Вам огромную признательность за выбор бензинового триммера “РЕСАНТА”. Мы делаем все возможное, чтобы наша продукция удовлетворяла Вашим запросам, а качество соответствовало лучшим мировым стандартам.

Данное изделие имеет бытовое назначение, поэтому не подвергайте его чрезмерным нагрузкам.

Изготовитель устанавливает срок службы на бензиновый триммер «5» лет, при условии соблюдения правил эксплуатации.

Гарантийный срок эксплуатации триммера “РЕСАНТА” составляет «1» год. Моментом начала эксплуатации считается дата, указанная Организацией-продавцом в гарантийном талоне.

Дополнительную информацию о порядке и месте проведения технического обслуживания и ремонта можно получить у организации-продавца.

12. ГАРАНТИЙНЫЕ ОБЯЗАТЕЛЬСТВА

1. Изготовитель гарантирует работу триммера на протяжении одного года со дня продажи.
2. Гарантийный ремонт не производится при нарушении требований, указанных в паспорте.
3. Гарантийный ремонт не производится при нарушении гарантийной пломбы (наклейки).
4. Гарантийный ремонт производится при наличии печати фирмы, даты продажи и подписи продавца.
5. При отсутствии печати фирмы-продавца, даты продажи или подписи продавца гарантийный срок исчисляется от даты изготовления.

Гарантийный ремонт не распространяется на следующие случаи:

1. Периодическое обслуживание и ремонт или замену запчастей в связи с их нормальным износом.
2. Изделия, поврежденные в результате небрежного отношения, неправильной регулировки, ненадлежащего технического обслуживания с применением некачественных и нестандартных расходных материалов, попадания жидкостей и посторонних предметов внутрь.
3. Воздействия факторов непреодолимой силы и/или действие третьих лиц.

Гарантия не распространяется на быстроизнашивающиеся детали:

Некоторые детали устройства, даже при применении их по назначению, подвержены нормальному износу и должны своевременно заменяться, в зависимости от вида и продолжительности их использования. К этому относятся, среди прочего:

- триммерная головка с леской
- режущий диск
- фильтры (воздушный, топливный)
- свеча зажигания
- стартер
- защитный кожух
- демпфирующие элементы антивибрационной системы.

Гарантийный ремонт не производится при нарушении гарантийной пломбы

Данный документ не ограничивает определенные законом права потребителя, но дополняет и уточняет оговоренные законом обязательства, предполагающие соглашения сторон.

13. СВИДЕТЕЛЬСТВО О ПРИЕМКЕ

Бензотриммер «РЕСАНТА» _____

№ _____

признан годной для эксплуатации.

Дата продажи _____

Я покупатель/представитель фирмы _____

С условиями эксплуатации ознакомлен _____

ГАРАНТИЙНЫЙ ТАЛОН

Описание дефекта, № прибора

М.П.

ГАРАНТИЙНЫЙ ТАЛОН

Описание дефекта, № прибора

М.П.

ГАРАНТИЙНЫЙ ТАЛОН

Описание дефекта, № прибора

М.П.

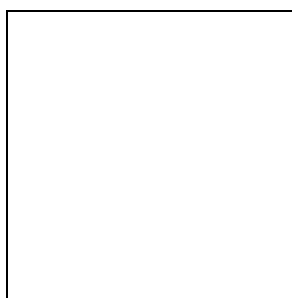
14. СЕРВИС-ЦЕНТРЫ:

- **Абакан**, Молодежный квартал, 12/а, тел.: 8 (3902) 26-30-10, +7 908 326-30-10
- **Армавир**, ул. Мичурина, д. 6, тел.: +7 962 855-40-18, 8 (861) 376-38-46.
- **Архангельск**, Окружное шоссе, д.6, тел.: 8 (8182) 42-05-10, 8-952-301-25-26.
- **Астрахань**, ул. Рыбинская, д.11, тел.: 8 (8512) 99-47-76.
- **Барнаул**, пр. Базовый, д.7, тел: 8 (3852) 57-09-55, 50-53-48.
- **Белгород**, ул. Константина Заслонова, д. 92, тел: 8 (4722) 402-913.
- **Благовещенск**, ул. Раздольная 27, тел.: 8 (4162) 31-98-68; +7 914-601-07-00
- **Братск**, Пром.зона БЛПК, п 27030101, офис 26, тел: +7 914 939-23-72.
- **Брянск**, ул. 2-ая Почепская, д. 34А, тел: 8 (4832) 59-06-44, 8 (4832) 58-01-73 (сервис).
- **Великий Новгород**, ул. 3-я Сенная, д.2А, тел: 8 (8162) 940-035.
- **Владивосток**, ул. Снеговая, д.119, тел: +7 904 624-03-29, 8 (4232) 49-26-72.
- **Владимир**, ул. Гастелло, д.8 А, тел: +7 (4922) 49-43-32
- **Волгоград**, пр-т Волжский, 4к.,тел.: 8 (8442) 78-01-68 (доб.2 - сервис).
- **Вологда**, ул. Гончарная 4А; т. +7 981 507-24-12, 8 (8172) 26-48-63.
- **Воронеж**, ул. Электросигнальная, д.17, тел: 8 (473) 261-10-34.
- **Дзержинск**, ул. Красноармейская, д.15 б, тел: 8 (8313) 35-11-09.
- **Екатеринбург**, ул. Бисертская, 145, офис 6, тел.: 8 (343) 384-57-25; +7 965-509-78-08.
- **Иваново**, ул. Спартака, д.13., тел 8 (4932) 77-41-11.
- **Иркутск**, ул.Тракторная, д.28А/1, СКЦ Байкалит, складское помещение №5, тел: 8 (3952) 70-71-62.
- **Йошкар-Ола**, ул. Мира, д.113 тел.: 8(8362) 49-72-32.
- **Казань**, ул. Поперечно-Авангардная, д.15, тел: 8 (843) 206-03-65.
- **Калининград**, ул. Ялтинская, д. 129, тел: 8 (4012) 76-36-09.
- **Калуга**, пер. Сельский, д.2А, тел: 8 (4842) 92-23-76.
- **Кемерово**, ул. Радищева, д.2/3, тел: 8 (3842) 65-02-69.
- **Киров**, ул. Потребкооперации, д.17, тел: 8 (8332) 21-42-71, 21-71-41.
- **Комсомольск-на-Амуре**, ул. Кирова д.54 корп.2, тел: 8-924-116-10-47.
- **Кострома**, ул. Костромская, д. 101, тел: 8 (4942) 46-73-76.
- **Краснодар**, ул. Грибоедова, д.4, литер "Ю", тел: 8 (861) 203-46-92.
- **Красноярск**, ул. Северное шоссе, 7а, тел: 8 (391) 293-56-69, 8 (391) 204-62-88.
- **Курган**, ул. Омская, д.171Б, тел: 8 (3522) 630-925, 630-924.
- **Курск**, ул. 50 лет Октября, д.124В, тел.: 8 (4712) 36-04-46; 8 (4712) 77-13-69.
- **Липецк**, ул. Боевой проезд, д.5, тел: 8(4742) 52-26-97.
- **Магнитогорск**, ул. Рабочая, д.109, стр. 2, тел.: 8-919-342-82-12.
- **Москва**, ул. Нагатинская, д.16 Б ,+7 (499) 584-44-90.
- **Москва**, Ильменский проезд, д. 9А, стр. 1, тел.: 8 (495) 968-85-70.
- **Московская область**, Балашиха, Западная коммунальная зона, шоссе Энтузиастов, вл 4, тел.: 8-495-108-64-86 доб. 2, +7 906 066-03-46.
- **Москва**, ул. Никопольская, д.6, стр.2, тел.: 8 (495) 646-41-41, +7 926 111-27-31.
- **Мурманск**, ул. Домостроительная, д. 21/2, тел.: 8 (8152) 65-61-90.
- **Набережные Челны**, Мензелинский тракт, д.52а, офис 405, тел.: 8 (8552) 20-57-43.
- **Нижний Новгород**, ул. Вятская, д.41, тел: 8 (831) 429-05-65 доб.2.
- **Нижний Тагил**, ул. Индустриальная, д.35, стр.1, тел.: 8 (3435) 96-37-60.
- **Новокузнецк**, ул. Щорса, д.15, тел: 8 (3843) 20-49-31.
- **Новороссийск**, ул. Осоавиахима, дом 212, тел: 8 (8617) 309-454
- **Новосибирск**, Мочищенское шоссе, 1/4 кор.8, каб № 6 (офис), кор.5, 2 этаж (сервис); тел.: 8 (383) 373-27-96.
- **Омск**, ул. 20 лет РККА, д.300/3, тел: 8 (3812) 38-18-62, 21-46-38.
- **Оренбург**, пл. 1 Мая, д. 1А, тел: 8 (3532) 48-64-90.
- **Орёл**, пер. Силикатный, д.1, тел: 8 (4862) 44-58-19.
- **Орск**, ул. Союзная, д.3, тел: 8 (3532) 37-62-89.

- **Пенза**, ул. Измайлова, д.17а, тел: 8 (8412) 22-46-79.
- **Пермь**, ул. Сергея Данчина, д. 6а 6а, тел.:8 (342) 205-85-29.
- **Петрозаводск**, район Северная Промзона, ул. Заводская, д. 10 А, тел.: 8 (812) 309-87-08.
- **Псков**, ул. Леона Поземского, д.110, тел.: 8 (8112) 700-181, 8(8112) 296-264.
- **Пятигорск**, ул. Ермолова 46 Б, тел: +7 968 279-279-1, 8 (8652) 20-58-50.
- **Ростов-на-Дону**, ул. Вавилова, д.62Г, склад №11, тел: +7 938 100-20-83; 8 (863) 308-17-79.
- **Рязань**, ул. Зубковой, д. 8а (завод Точинвест), 3 этаж, офис 6, тел.: 8 (4912) 46-65-58
- **Самара**, Советский р-н, ул. Заводское шоссе, д.15А, лит. А, тел.: 8 (846) 206-05-52.
- **Санкт-Петербург**, ул.Минеральная, д. 31, лит В, тел: 8 (812) 309- 92- 75
- **Санкт-Петербург**, ул. Автобусная, д. 6В, тел: 8 (812) 309-73-78.
- **Саранск**, ул. Пролетарская, д.130А, база Комбината "Сура", тел.: 8 (8342) 22-36-37.
- **Саратов**, ул. Пензенская, д. 2, тел: 8 (8452) 49-11-79.
- **Смоленск**, Краснинское шоссе, дом 37б, строение 2, тел: 8 (4812) 29-46-99.
- **Сочи**, ул. Гастелло, д.23А, тел: 8 (862) 226-57-45.
- **Ставрополь**, ул. Коломийцева, д. 46, тел.: +7(8652) 20-65-62
- **Стерлитамак**, ул. Западная, д.18, литер А тел.: 8 (3472) 294-410.
- **Сургут**, ул. Базовая, д. 5, тел.: 8 (3462) 758-231, доб.1-офис, доб.2-сервис.
- **Тамбов**, проезд Монтажников, д.2Г, тел: 8 (4752) 50-37-96, +7 964 130-85-73.
- **Тверь**, пр-т. 50 лет Октября, д.15б, тел: 8 (4822) 35-17-40.
- **Томск**, ул. Добролюбова, д.10, стр.3 тел: +7 952 801-05-17.
- **Тольятти**, ул. Коммунальная, д.23, стр.2 тел: 8 (8482) 651-205; +7 964 973-04-29.
- **Тула**, Ханинский проезд, д. 25, тел: 8 (4872) 38-53-44, 74-02-53.
- **Тюмень**, ул. Судостроителей, д.16, тел: 8 (3452) 66-28-91.
- **Удмуртская Республика**, Завьяловский р-н, д. Пирогово, ул. Торговая, д.12, тел: 8 (3412) 57-60-21 / 26-03-15.
- **Улан-Удэ**, ул.502км. д.160 оф 14. Тел. 8(3012) 20-42-87.
- **Ульяновск**, ул. Урицкого, д.25/1, склад №2, тел: 8 (8422) 27-06-30, 27-06-31.
- **Уфа**, ул. Кузнецовский затон, д.20, тел: 8 (347) 214-53-59.
- **Хабаровск**, ул. Индустриальная, д. 8а, тел: 8 (4212) 93-44-68.
- **Чебоксары**, Базовый проезд, д.15, тел: 8 (8352) 35-53-83, 21-41-75.
- **Челябинск**, ул. Морская, д.6, тел: 8 (351) 222-43-15, 222-43-16.
- **Череповец**, ул. Архангельская, д. 47, склад №10, тел: 8-911-517-87-92, 8 (8202) 49-05-34..
- **Чита**, ул. Тракторная, д. 54А, тел: 8 (3022) 28-44-79.
- **Шахты**, Ростовская область, пер. Сквозной, д. 86а, тел.:8 (8633) 03-56-10.
- **Южно-Сахалинск**, пр-т Мира, 2 "Б"/5 корп. 8, тел. 8 (4242) 49-07-85.
- **Ярославль**, Тутаевское шоссе, д. 4, офис 1, тел. 8 (4852) 66-32-20.
- **Казахстан, г. Алматы**, Илийский тракт, 29, тел: (727) 225 47 45, 225 47 46.
- **Казахстан, г. Нур-Султан (Астана)**, ул. Циолковского 4, склад 8а, тел +7 (771) 754 02 45.
- **Казахстан, г. Караганда**, ул. Молокова 102, тел: +7 (707) 469 80 56.
- **Казахстан, г. Тараз**, ул. Санырак батыра, 47м, тел.: +7 (7262) 97-00-12.
- **Казахстан, г. Усть-Каменогорск**, ул. Абая, 156/1 корп.6, тел: +7-723-240-32-19.
- **Казахстан, г. Шымкент**, ул. Толе би 26, корп.1, офис 206 тел: 8-776-808-50-05/ 8-771-349-04-94.
- **Армения, г. Ереван**, Arsahkunyanc 210/1, тел.: +374 91 751 717.
- **Белоруссия, г. Минск**, пр-т Партизанский, д.2, тел.: +375 (29) 397-02-87.

Полный актуальный список сервисных центров Вы так же можете
посмотреть на сайте www.resanta.ru

Для заметок:



Изготовитель (импортер):
«ТЕК Техник унд Энтвинклунг»
Адрес: Зюдштрассе, 14, Базель, Швейцария
Сделано в КНР

Ред1