



ПАСПОРТ

Шкаф телекоммуникационный настенный
(сварной) ШТН серия EKF PROxima

1. НАЗНАЧЕНИЕ

Шкаф телекоммуникационный настенный (сварной) ШТН серия EKF PROxima предназначен для размещения и защиты от несанкционированного доступа электронного, электротехнического и телекоммуникационного оборудования и аппаратуры.

2. ТЕХНИЧЕСКИЕ ХАРАКТЕРИСТИКИ

Технические характеристики представлены в таблице 1.

Таблица 1

| Параметры | | 6U | 9U | 12U | 15U | 18U | | |
|---|--------------|------------------------------|-------------|-------------|-------------|-------------|-------|-------|
| Варианты исполнения двери | | Металлическая | | | | | | |
| | | Перфорированная | | | | | | |
| | | Со стеклом | | | | | | |
| Угол открытия дверей | | 180° | | | | | | |
| Способ установки | | навесной | | | | | | |
| Габариты (ВхШхГ), мм | | 390x600x650 | 524x600x650 | 660x600x650 | 795x600x650 | 930x600x650 | | |
| | | 390x600x450 | 524x600x450 | 660x600x450 | 795x600x450 | 930x600x450 | | |
| | | 390x600x350 | 524x600x350 | 660x600x350 | 795x600x350 | 930x600x350 | | |
| Полезная глубина, мм | | Глубина 650 | | | | | 579 | |
| | | Глубина 450 | | | | | 379 | |
| | | Глубина 350 | | | | | 279 | |
| Масса, кг | Дверь металл | Глубина 650 | | 10,81 | 12,75 | 14,64 | 16,62 | 18,56 |
| | | Глубина 450 | | 8,58 | 10,27 | 11,91 | 13,63 | 15,31 |
| | | Глубина 350 | | 7,47 | 9,03 | 10,54 | 12,13 | 13,69 |
| | Дверь перфор | Глубина 650 | | 10,77 | 12,69 | 14,56 | 16,52 | 18,44 |
| | | Глубина 450 | | 8,54 | 10,21 | 11,83 | 13,53 | 15,19 |
| | | Глубина 350 | | 7,43 | 8,97 | 10,46 | 12,03 | 13,57 |
| | Дверь стекло | Глубина 650 | | 11,57 | 13,83 | 16,06 | 18,38 | 21,28 |
| | | Глубина 450 | | 9,34 | 11,35 | 13,33 | 15,39 | 18,04 |
| | | Глубина 350 | | 8,23 | 10,11 | 11,96 | 13,89 | 16,41 |
| Полезная емкость, U | | 6 | 9 | 12 | 15 | 18 | | |
| Тип покрытия | | Порошковое с фосфатированием | | | | | | |
| Цвет | | RAL-7035 (шагрень) | | | | | | |
| Климатическое исполнение по ГОСТ 15150-69 | | УХЛ4 | | | | | | |
| Степень защиты по ГОСТ 14254-96 | | IP20 | | | | | | |

Монтаж и подключение шкафов должны осуществляться квалифицированным электротехническим персоналом. Диапазон рабочих температур: от +5°C до +40 °С.

Разнесенный сборочный чертеж представлен на рисунке 1.

3. ТИПОВАЯ КОМПЛЕКТАЦИЯ

Комплект поставки включает:

1. Корпус шкафа – 1 шт.;
2. Дверь (с замком и петлями) – 1 шт.;
3. Провод заземления – 1 шт.;
4. Комплект ЗИП: пакет 60x80 мм – 1шт, гайка клетьевая М6 – 4 шт, винт М6x16 – 4 шт, поводок с двумя наконечниками L-200 мм – 1 шт, наклейка «заземление» – 1 шт.;
5. Стойка юнитовая – 2 шт.;
6. Паспорт – 1 шт.

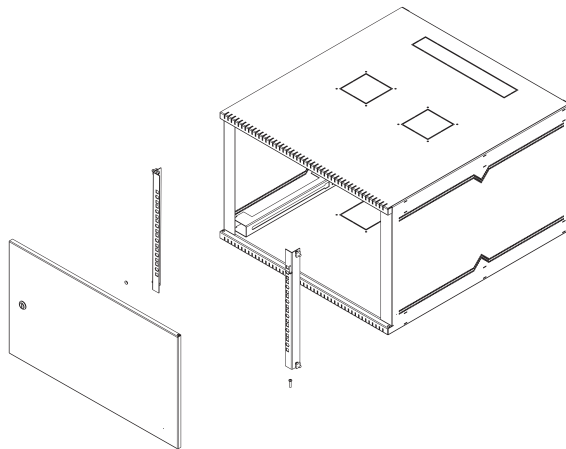


Рис. 1 Разнесенный сборочный чертеж

4. УСЛОВИЯ ТРАНСПОРТИРОВКИ И ХРАНЕНИЯ

Шкаф в упаковке может транспортироваться всеми видами крытого транспорта в соответствии с правилами перевозок, действующими на каждом виде транспорта. Условия транспортирования, в части воздействия климатических факторов, должны соответствовать группе 4 по ГОСТ 15150-69.

Условия хранения по группе 2 ГОСТ 15150-69.

Утилизацию проводят по общим правилам, действующим у потребителя.

5. ГАРАНТИЯ ИЗГОТОВИТЕЛЯ

5.1 Изготовитель гарантирует соответствие изделий требованиям технической документации при соблюдении потребителем условий эксплуатации, транспортирования и хранения.

5.2 Срок службы: 5 лет.

5.3 Гарантийный срок хранения, исчисляемый с даты производства: 5 лет.

5.4 Гарантийный срок эксплуатации, исчисляемый с даты продажи: 5 лет.

6. СВИДЕТЕЛЬСТВО О ПРИЕМКЕ

Изделия соответствуют требованиям технической документации и признаны годными к эксплуатации.

Штамп технического контроля изготовителя

Дата производства «___» _____ 201__ г.

7. ОТМЕТКА О ПРОДАЖЕ

Дата продажи «___» _____ 201__ г.

Подпись продавца

Печать фирмы-продавца М.П.

Представитель торговой марки ЕКФ
по работе с претензиями: ООО «Электрорешения»,
127273, Россия, Москва, ул. Отрадная, д. 2Б, стр. 9, 5 этаж.
Тел./факс: +7 (495) 788-88-15 (многоканальный)
Тел.: 8 (800) 333-88-15 (бесплатный)
www.ekfgroup.com