

Телекоммуникационные шкафы Astra EKF PROxima



Серия Astra – это синтез функционала, дизайна и цены.

Телекоммуникационные шкафы Astra используются для размещения активного и пассивного телекоммуникационного оборудования. Серия представлена широким ассортиментом. В ее составе навесные, а также серверные стойки. Навесные шкафы доступны в трех исполнениях:

- разборные;
- сварные;
- антивандальные.

Для разборных и сварных навесных шкафов доступны три типа дверей:

- металлическая;
- перфорированная;
- стеклянная.



Наличие дополнительных аксессуаров



Широкая гамма типоразмеров



Антивандальное исполнение



Наличие сварных и разборных вариантов исполнения



Конструкция петель позволяет демонтировать или перевесить переднюю дверь в другую сторону




Эргономичный дизайн

Навесные шкафы



Настенные телекоммуникационные шкафы (разборные)

Конструкция настенных разборных шкафов Astra простая и состоит из верхней и нижней панелей, боковых стенок и двери. Имеет минимальный размер. Доступ для установки и коммутации оборудования может осуществляться с трех сторон. За счет съемных стенок серия удобна для сетей, требующих частого обслуживания.

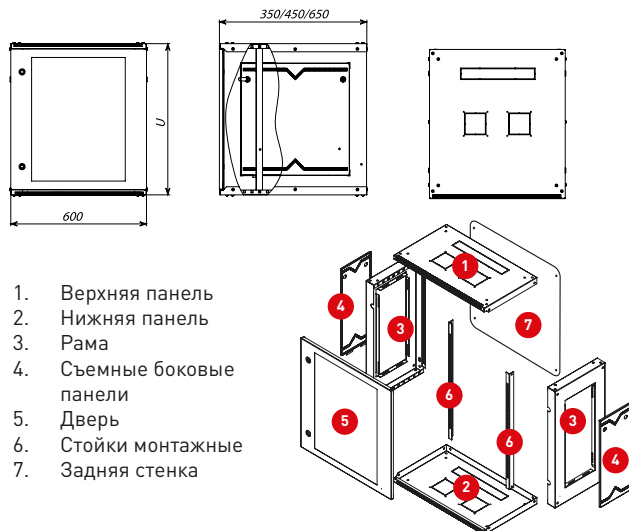
| Изображение | Наименование | Размеры (мм) | | | Артикул |
|-------------------------------------------------------------------------------------|---------------------------------------------------------------------------------|--------------|--------|------------|-----------|
| | | Высота | Ширина | Глубина | |
|  | Шкаф телекоммуникационный настенный разборный дверь перфорированная EKF PROxima | 6U | 600 | 350 | ITB6P350D |
| | | | | 450 | ITB6P450D |
| | | | | 650 | ITB6P650D |
| | | 9U | | 350 | ITB9P350D |
| | | | | 450 | ITB9P450D |
| | | | | 650 | ITB9P650D |
| | | 12U | 350 | ITB12P350D | |
| | | | 450 | ITB12P450D | |
| | | | 650 | ITB12P650D | |
| | | 15U | 350 | ITB15P350D | |
| | | | 450 | ITB15P450D | |
| | | | 650 | ITB15P650D | |
| | | 18U | 350 | ITB18P350D | |
| | | | 450 | ITB18P450D | |
| | | | 650 | ITB18P650D | |

| Изображение | Наименование | Размеры (мм) | | | Артикул |
|-----------------------------------------------------------------------------------|------------------------------------------------------------------------|--------------|--------|---------|------------|
| | | Высота | Ширина | Глубина | |
|  | Шкаф телекоммуникационный настенный разборный дверь металл EKF PROxima | 6U | 600 | 350 | ITB6M350D |
| | | | | 450 | ITB6M450D |
| | | | | 650 | ITB6M650D |
| | | 9U | | 350 | ITB9M350D |
| | | | | 450 | ITB9M450D |
| | | | | 650 | ITB9M650D |
| | | 12U | | 350 | ITB12M350D |
| | | | | 450 | ITB12M450D |
| | | | | 650 | ITB12M650D |
| | | 15U | | 350 | ITB15M350D |
| | | | | 450 | ITB15M450D |
| | | | | 650 | ITB15M650D |
| | | 18U | | 350 | ITB18M350D |
| | | | | 450 | ITB18M450D |
| | | | | 650 | ITB18M650D |
|  | Шкаф телекоммуникационный настенный разборный дверь стекло EKF PROxima | 6U | 600 | 350 | ITB6G350D |
| | | | | 450 | ITB6G450D |
| | | | | 650 | ITB6G650D |
| | | 9U | | 350 | ITB9G350D |
| | | | | 450 | ITB9G450D |
| | | | | 650 | ITB9G650D |
| | | 12U | | 350 | ITB12G350D |
| | | | | 450 | ITB12G450D |
| | | | | 650 | ITB12G650D |
| | | 15U | | 350 | ITB15G350D |
| | | | | 450 | ITB15G450D |
| | | | | 650 | ITB15G650D |
| | | 18U | | 350 | ITB18G350D |
| | | | | 450 | ITB18G450D |
| | | | | 650 | ITB18G650D |

ТЕХНИЧЕСКИЕ ХАРАКТЕРИСТИКИ

| Параметры | Значения |
|----------------------------------|----------------------------------------|
| Рама | Листовая сталь, 1 мм |
| Крыша, основание | Листовая сталь, 0,7 мм |
| Боковые стенки | Листовая сталь, 0,7 мм |
| Двери | Листовая сталь, 1 мм |
| Стекло | Листовое, 4 мм |
| Покрытие (каркас, двери, стенки) | Полимерно-эпоксидная порошковая краска |
| Покрытие – монтажные профили | Антикоррозионное цинковое покрытие |
| Цвет | RAL7035 |
| Степень защиты | IP20 |
| Конструктив | |
| Корпус | Разборный |
| Замок | Почтовый |
| Петли | Заклепка – винт |
| Юнитовые стойки | 2 шт. |



Габаритные и установочные размеры



Настенные телекоммуникационные шкафы (сварные)

Настенный сварной шкаф 19" Astra выполнен на базе цельносварного корпуса. Предусмотрена установка дополнительных вентиляторов. Шкаф удобен для быстрой установки и монтажа оборудования, не требует сборки. С фронтальной стороны шкафа отсутствуют острые углы, что минимизирует травмы при эксплуатации и обслуживании оборудования.

| Изображение | Наименование | Размеры (мм) | | | Артикул |
|-------------------------------------------------------------------------------------|-------------------------------------------------------------------------------|--------------|--------|---------|-----------|
| | | Высота | Ширина | Глубина | |
|  | Шкаф телекоммуникационный настенный сварной дверь перфорированная EKF PROxima | 6U | 600 | 350 | ITB6P350 |
| | | | | 450 | ITB6P450 |
| | | | | 550 | ITB6P550 |
| | | 9U | | 350 | ITB9P350 |
| | | | | 450 | ITB9P450 |
| | | | | 550 | ITB9P550 |
| | | 12U | | 350 | ITB12P350 |
| | | | | 450 | ITB12P450 |
| | | | | 550 | ITB12P550 |
| | | 15U | | 350 | ITB15P350 |
| | | | | 450 | ITB15P450 |
| | | | | 550 | ITB15P550 |
| | | 18U | | 350 | ITB18P350 |
| | | | | 450 | ITB18P450 |
| | | | | 550 | ITB18P550 |

| Изображение | Наименование | Размеры (мм) | | | Артикул |
|-----------------------------------------------------------------------------------|----------------------------------------------------------------------|--------------|--------|---------|-----------|
| | | Высота | Ширина | Глубина | |
|  | Шкаф телекоммуникационный настенный сварной дверь металл EKF PROxima | 6U | 600 | 350 | ITB6M350 |
| | | | | 450 | ITB6M450 |
| | | | | 550 | ITB6M550 |
| | | 9U | | 350 | ITB9M350 |
| | | | | 450 | ITB9M450 |
| | | | | 550 | ITB9M550 |
| | | 12U | | 350 | ITB12M350 |
| | | | | 450 | ITB12M450 |
| | | | | 550 | ITB12M550 |
| | | 15U | | 350 | ITB15M350 |
| | | | | 450 | ITB15M450 |
| | | | | 550 | ITB15M550 |
| | | 18U | | 350 | ITB18M350 |
| | | | | 450 | ITB18M450 |
| | | | | 550 | ITB18M550 |
|  | Шкаф телекоммуникационный настенный сварной дверь стекло EKF PROxima | 6U | 600 | 350 | ITB6G350 |
| | | | | 450 | ITB6G450 |
| | | | | 550 | ITB6G550 |
| | | 9U | | 350 | ITB9G350 |
| | | | | 450 | ITB9G450 |
| | | | | 550 | ITB9G550 |
| | | 12U | | 350 | ITB12G350 |
| | | | | 450 | ITB12G450 |
| | | | | 550 | ITB12G550 |
| | | 15U | | 350 | ITB15G350 |
| | | | | 450 | ITB15G450 |
| | | | | 550 | ITB15G550 |
| | | 18U | | 350 | ITB18G350 |
| | | | | 450 | ITB18G450 |
| | | | | 550 | ITB18G550 |

ТЕХНИЧЕСКИЕ ХАРАКТЕРИСТИКИ

| Параметры | Высота шкафа | |
|----------------------------------|-------------------------------|---------|
| | 6–9 U | 12–18 U |
| Корпус | 0,7 мм | 1 мм |
| Монтажные профили | 1,5 мм | 1,5 мм |
| Двери | 0,7 мм | 1 мм |
| Стекло листовое | 4 мм | |
| Покрытие (каркас, двери, стенки) | Краска порошковая полиэфирная | |
| Покрытие – монтажные профили | Оцинкованная сталь | |
| Цвет | RAL 7035 серый шагрень | |
| Степень защиты | IP31 | |

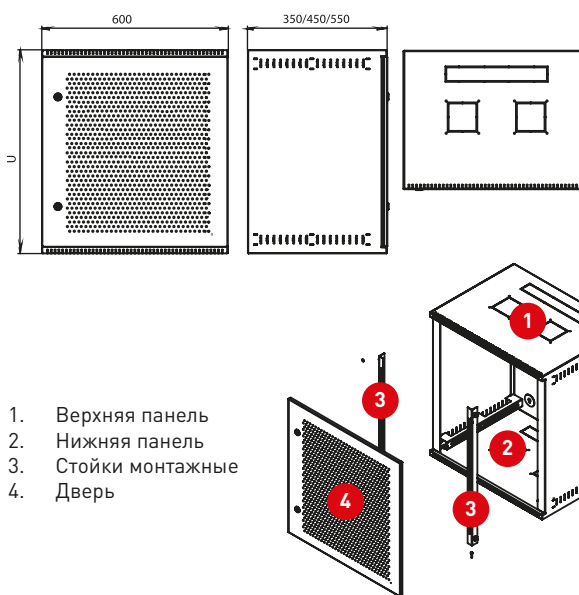
Конструктив

| Параметры | Значения |
|-----------------|-----------------|
| Корпус | Разборный |
| Замок | Почтовый |
| Петли | Заклепка – винт |
| Задняя стенка | – |
| Юнитовые стойки | 2 шт. |

Антивандалные телекоммуникационные шкафы

Антивандалный шкаф Astra предназначен для размещения и защиты активного и пассивного телекоммуникационного оборудования от несанкционированного доступа. Шкаф изготовлен из стали толщиной 1,5 мм. Запирание в трех точках, ригельный сувальдный замок. Дверь съемная, фиксируется замком, стойким к подбору ключей и механическим повреждениям. Со стороны петель дверь имеет дополнительную механическую защиту. Уголок на двери предотвращает отгибание снаружи (не более 90°), обеспечивая отличный доступ для монтажа и коммутации оборудования. Передний проем и дверь усилены швеллером,

Габаритные и установочные размеры



имеют пенорезиновый уплотнитель. Шкаф комплектуется одной парой вертикальных (юнитовых) направляющих, регулируемых по глубине. Для вентиляции оборудования предусмотрены отверстия в боковых стенках шкафа. Отверстия блокируются металлическими заглушками или перфорированными панелями (входят в комплект поставки). Шкаф крепится к стене анкерными болтами (входят в комплект поставки) через отверстия в задней стенке, усиленной ребрами жесткости. Предусмотрены защищенные кабельные вводы и система заземления. Шкаф поставляется в собранном виде.

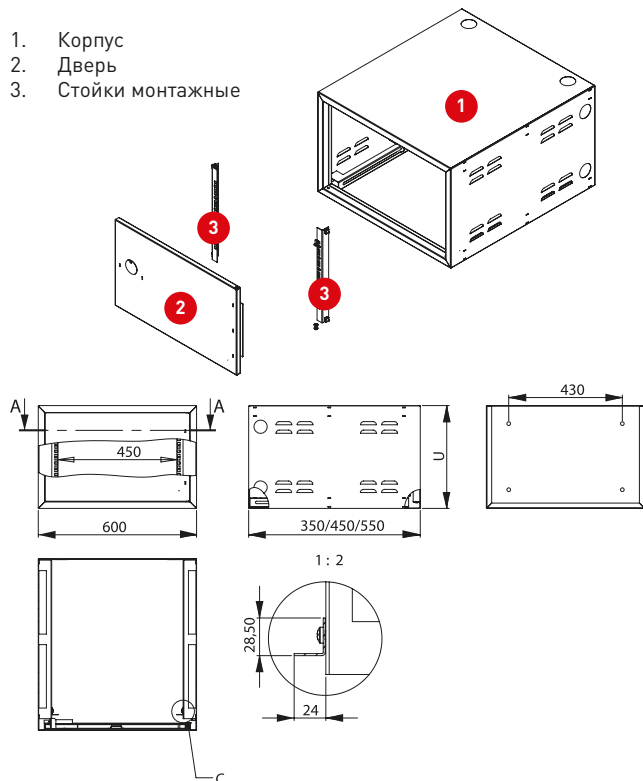
| Изображение | Наименование | Размеры (мм) | | | Артикул |
|-------------|-----------------------------------------------------|--------------|--------|---------|---------|
| | | Высота | Ширина | Глубина | |
| | Щаф телекоммуникационный антивандальный EKF PROxima | 9U | 600 | 550 | ITB9AE |
| | | 12U | | | ITB12AE |
| | | 15U | | | ITB15AE |
| | | 18U | | | ITB18AE |

При необходимости дополнительную пару стоек можно заказать отдельным артикулом **ITA2H..ED** (где .. – высота в юнитах).

ТЕХНИЧЕСКИЕ ХАРАКТЕРИСТИКИ

| Параметры | Значения |
|-----------------------------------------------|----------------------------------------|
| Корпус | Листовая сталь, 1,5 мм |
| Направляющая для крепления монтажных профилей | Листовая сталь, 1,5 мм |
| Монтажные профили | Листовая сталь, 1,5 мм |
| Двери | Листовая сталь, 1,5 мм |
| Покрытие (каркас, двери, стенки) | Полимерно-эпоксидная порошковая краска |
| Покрытие – монтажные профили | Антикоррозионное цинковое покрытие |
| Цвет | RAL7035 |
| Степень защиты | IP34 |
| Замок | Сувальдный |

Габаритные и установочные размеры



Настенные кронштейны

Настенные кронштейны предназначены для открытого монтажа активного и пассивного телекоммуникационного 19-дюймового оборудования. Кронштейны регулируются по глубине от 300 до 450 мм. Поставляются в разобранном виде.

| Изображение | Наименование | Высота | Артикул |
|-------------|---------------------|--------|---------|
| | Настенный кронштейн | 3U | ITA3WS |
| | | 6U | ITA6WS |
| | | 9U | ITA9WS |
| | | 12U | ITA12WS |

Дополнительные аксессуары для телекоммуникационных шкафов

| Изображение | Наименование | Совместимость | Высота | Габаритные размеры, мм | Артикул |
|-------------|------------------------------------------------|---------------------|--------|------------------------|-----------|
| | Полка перфорированная грузоподъемностью 100 кг | Серверные напольные | - | 15 x 496 x 390 | ITASP390 |
| | | | - | 15 x 496 x 450 | ITASP450 |
| | | | - | 15 x 496 x 580 | ITASP580 |
| | | | - | 15 x 496 x 620 | ITASP620 |
| | | | - | 15 x 496 x 750 | ITASP750 |
| | | | - | 15 x 496 x 1000 | ITASP1000 |