



## ПАСПОРТ

Шкаф телекоммуникационный настенный  
(сварной) ШТН серия EKF PROxima

## 1. НАЗНАЧЕНИЕ

Шкаф телекоммуникационный настенный (сварной) ШТН серия EKF PROxima предназначен для размещения и защиты от несанкционированного доступа электронного, электротехнического и телекоммуникационного оборудования и аппаратуры.

## 2. ТЕХНИЧЕСКИЕ ХАРАКТЕРИСТИКИ

Технические характеристики представлены в таблице 1.

Таблица 1

| Параметры                                 |              | 6U                           | 9U          | 12U         | 15U         | 18U         |       |
|---|--------------|------------------------------|-------------|-------------|-------------|-------------|-------|
| Варианты исполнения двери                 |              | Металлическая                |             |             |             |             |       |
|   |              | Перфорированная              |             |             |             |             |       |
|   |              | Со стеклом                   |             |             |             |             |       |
| Угол открытия дверей                      |              | 180°                         |             |             |             |             |       |
| Способ установки                          |              | навесной                     |             |             |             |             |       |
| Габариты (ВхШхГ), мм                      |              | 390x600x650                  | 524x600x650 | 660x600x650 | 795x600x650 | 930x600x650 |       |
|   |              | 390x600x450                  | 524x600x450 | 660x600x450 | 795x600x450 | 930x600x450 |       |
|   |              | 390x600x350                  | 524x600x350 | 660x600x350 | 795x600x350 | 930x600x350 |       |
| Полезная глубина, мм                      |              | Глубина 650                  |             |             |             |             | 579   |
|   |              | Глубина 450                  |             |             |             |             | 379   |
|   |              | Глубина 350                  |             |             |             |             | 279   |
| Масса, кг                                 | Дверь металл | Глубина 650                  | 10,81       | 12,75       | 14,64       | 16,62       | 18,56 |
|   |              | Глубина 450                  | 8,58        | 10,27       | 11,91       | 13,63       | 15,31 |
|   |              | Глубина 350                  | 7,47        | 9,03        | 10,54       | 12,13       | 13,69 |
|   | Дверь перфор | Глубина 650                  | 10,77       | 12,69       | 14,56       | 16,52       | 18,44 |
|   |              | Глубина 450                  | 8,54        | 10,21       | 11,83       | 13,53       | 15,19 |
|   |              | Глубина 350                  | 7,43        | 8,97        | 10,46       | 12,03       | 13,57 |
|   | Дверь стекло | Глубина 650                  | 11,57       | 13,83       | 16,06       | 18,38       | 21,28 |
|   |              | Глубина 450                  | 9,34        | 11,35       | 13,33       | 15,39       | 18,04 |
|   |              | Глубина 350                  | 8,23        | 10,11       | 11,96       | 13,89       | 16,41 |
| Полезная емкость, U                       |              | 6                            | 9           | 12          | 15          | 18          |       |
| Тип покрытия                              |              | Порошковое с фосфатированием |             |             |             |             |       |
| Цвет                                      |              | RAL-7035 (шагрень)           |             |             |             |             |       |
| Климатическое исполнение по ГОСТ 15150-69 |              | УХЛ4                         |             |             |             |             |       |
| Степень защиты по ГОСТ 14254-96           |              | IP20                         |             |             |             |             |       |

Монтаж и подключение шкафов должны осуществляться квалифицированным электротехническим персоналом. Диапазон рабочих температур: от +5°C до +40 °С.

Разнесенный сборочный чертеж представлен на рисунке 1.

## 3. ТИПОВАЯ КОМПЛЕКТАЦИЯ

Комплект поставки включает:

1. Корпус шкафа – 1 шт.;
2. Дверь (с замком и петлями) – 1 шт.;
3. Провод заземления – 1 шт.;
4. Комплект ЗИП: пакет 60x80 мм – 1шт, гайка клетьевая М6 – 4 шт, винт М6x16 – 4 шт, поводок с двумя наконечниками L-200 мм – 1 шт, наклейка «заземление» – 1 шт.;
5. Стойка юнитовая – 2 шт.;
6. Паспорт – 1 шт.

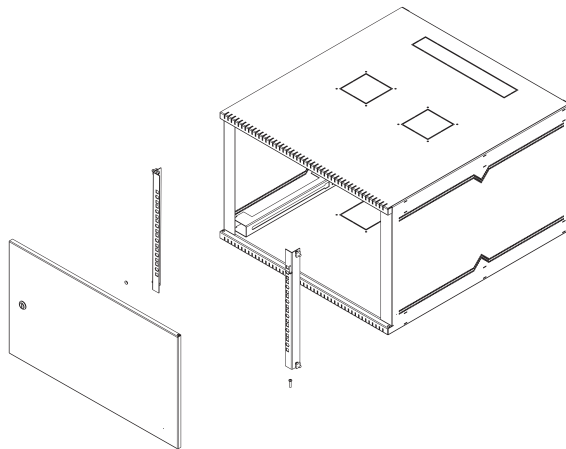


Рис. 1 Разнесенный сборочный чертеж

#### 4. УСЛОВИЯ ТРАНСПОРТИРОВКИ И ХРАНЕНИЯ

Шкаф в упаковке может транспортироваться всеми видами крытого транспорта в соответствии с правилами перевозок, действующими на каждом виде транспорта. Условия транспортирования, в части воздействия климатических факторов, должны соответствовать группе 4 по ГОСТ 15150-69.

Условия хранения по группе 2 ГОСТ 15150-69.

Утилизацию проводят по общим правилам, действующим у потребителя.

#### 5. ГАРАНТИЯ ИЗГОТОВИТЕЛЯ

5.1 Изготовитель гарантирует соответствие изделий требованиям технической документации при соблюдении потребителем условий эксплуатации, транспортирования и хранения.

5.2 Срок службы: 5 лет.

5.3 Гарантийный срок хранения, исчисляемый с даты производства: 5 лет.

5.4 Гарантийный срок эксплуатации, исчисляемый с даты продажи: 5 лет.

#### 6. СВИДЕТЕЛЬСТВО О ПРИЕМКЕ

Изделия соответствуют требованиям технической документации и признаны годными к эксплуатации.

Штамп технического контроля изготовителя

Дата производства «\_\_\_» \_\_\_\_\_ 201\_\_ г.

#### 7. ОТМЕТКА О ПРОДАЖЕ

Дата продажи «\_\_\_» \_\_\_\_\_ 201\_\_ г.

Подпись продавца

Печать фирмы-продавца М.П.

Представитель торговой марки ЕКФ  
по работе с претензиями: ООО «Электрорешения»,  
127273, Россия, Москва, ул. Отрадная, д. 2Б, стр. 9, 5 этаж.  
Тел./факс: +7 (495) 788-88-15 (многоканальный)  
Тел.: 8 (800) 333-88-15 (бесплатный)  
[www.ekfgroup.com](http://www.ekfgroup.com)