

## Телекоммуникационные шкафы Astra EKF PROxima



Серия Astra – это синтез функционала, дизайна и цены.

Телекоммуникационные шкафы Astra используются для размещения активного и пассивного телекоммуникационного оборудования. Серия представлена широким ассортиментом. В ее составе навесные, а также серверные стойки. Навесные шкафы доступны в трех исполнениях:

- разборные;
- сварные;
- антивандальные.

Для разборных и сварных навесных шкафов доступны три типа дверей:

- металлическая;
- перфорированная;
- стеклянная.



Наличие дополнительных аксессуаров



Широкая гамма типоразмеров



Антивандальное исполнение



Наличие сварных и разборных вариантов исполнения



Конструкция петель позволяет демонтировать или перевесить переднюю дверь в другую сторону



Эргономичный дизайн

### Навесные шкафы



### Настенные телекоммуникационные шкафы (разборные)

Конструкция настенных разборных шкафов Astra простая и состоит из верхней и нижней панелей, боковых стенок и двери. Имеет минимальный размер. Доступ для установки и коммутации оборудования может осуществляться с трех сторон. За счет съемных стенок серия удобна для сетей, требующих частого обслуживания.

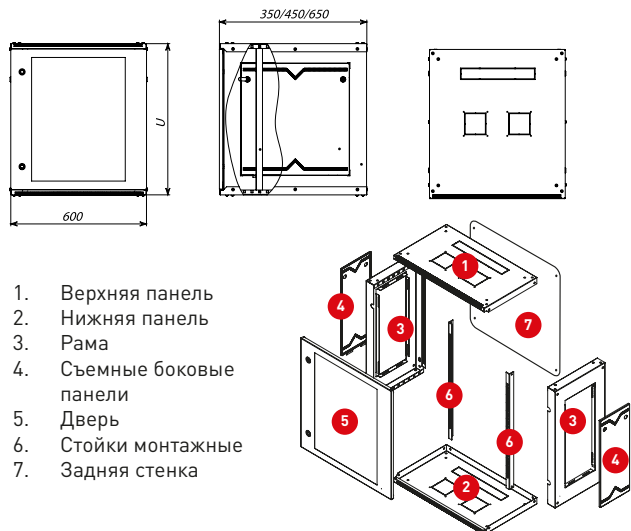
Изображение	Наименование	Размеры (мм)			Артикул
		Высота	Ширина	Глубина	
	Шкаф телекоммуникационный настенный разборный дверь перфорированная EKF PROxima	6U	600	350	ITB6P350D
				450	ITB6P450D
				650	ITB6P650D
		9U		350	ITB9P350D
				450	ITB9P450D
				650	ITB9P650D
		12U	350	ITB12P350D	
			450	ITB12P450D	
			650	ITB12P650D	
		15U	350	ITB15P350D	
			450	ITB15P450D	
			650	ITB15P650D	
		18U	350	ITB18P350D	
			450	ITB18P450D	
			650	ITB18P650D	

Изображение	Наименование	Размеры (мм)			Артикул
		Высота	Ширина	Глубина	
	Шкаф телекоммуникационный настенный разборный дверь металл EKF PROxima	6U	600	350	ITB6M350D
				450	ITB6M450D
				650	ITB6M650D
		9U		350	ITB9M350D
				450	ITB9M450D
				650	ITB9M650D
		12U		350	ITB12M350D
				450	ITB12M450D
				650	ITB12M650D
		15U		350	ITB15M350D
				450	ITB15M450D
				650	ITB15M650D
		18U		350	ITB18M350D
				450	ITB18M450D
				650	ITB18M650D
	Шкаф телекоммуникационный настенный разборный дверь стекло EKF PROxima	6U	600	350	ITB6G350D
				450	ITB6G450D
				650	ITB6G650D
		9U		350	ITB9G350D
				450	ITB9G450D
				650	ITB9G650D
		12U		350	ITB12G350D
				450	ITB12G450D
				650	ITB12G650D
		15U		350	ITB15G350D
				450	ITB15G450D
				650	ITB15G650D
		18U		350	ITB18G350D
				450	ITB18G450D
				650	ITB18G650D

### ТЕХНИЧЕСКИЕ ХАРАКТЕРИСТИКИ


Параметры	Значения
Рама	Листовая сталь, 1 мм
Крыша, основание	Листовая сталь, 0,7 мм
Боковые стенки	Листовая сталь, 0,7 мм
Двери	Листовая сталь, 1 мм
Стекло	Листовое, 4 мм
Покрытие (каркас, двери, стенки)	Полимерно-эпоксидная порошковая краска
Покрытие – монтажные профили	Антикоррозионное цинковое покрытие
Цвет	RAL7035
Степень защиты	IP20
<b>Конструктив</b>	
Корпус	Разборный
Замок	Почтовый
Петли	Заклепка – винт
Юнитовые стойки	2 шт.



### Габаритные и установочные размеры



### Настенные телекоммуникационные шкафы (сварные)

Настенный сварной шкаф 19" Astra выполнен на базе цельносварного корпуса. Предусмотрена установка дополнительных вентиляторов. Шкаф удобен для быстрой установки и монтажа оборудования, не требует сборки. С фронтальной стороны шкафа отсутствуют острые углы, что минимизирует травмы при эксплуатации и обслуживании оборудования.

Изображение	Наименование	Размеры (мм)			Артикул
		Высота	Ширина	Глубина	
	Шкаф телекоммуникационный настенный сварной дверь перфорированная EKF PROxima	6U	600	350	ITB6P350
				450	ITB6P450
				550	ITB6P550
		9U		350	ITB9P350
				450	ITB9P450
				550	ITB9P550
		12U		350	ITB12P350
				450	ITB12P450
				550	ITB12P550
		15U		350	ITB15P350
				450	ITB15P450
				550	ITB15P550
		18U		350	ITB18P350
				450	ITB18P450
				550	ITB18P550

Изображение	Наименование	Размеры (мм)			Артикул
		Высота	Ширина	Глубина	
	Шкаф телекоммуникационный настенный сварной дверь металл EKF PROxima	6U	600	350	ITB6M350
				450	ITB6M450
				550	ITB6M550
		9U		350	ITB9M350
				450	ITB9M450
				550	ITB9M550
		12U		350	ITB12M350
				450	ITB12M450
				550	ITB12M550
		15U		350	ITB15M350
				450	ITB15M450
				550	ITB15M550
		18U		350	ITB18M350
				450	ITB18M450
				550	ITB18M550
	Шкаф телекоммуникационный настенный сварной дверь стекло EKF PROxima	6U	600	350	ITB6G350
				450	ITB6G450
				550	ITB6G550
		9U		350	ITB9G350
				450	ITB9G450
				550	ITB9G550
		12U		350	ITB12G350
				450	ITB12G450
				550	ITB12G550
		15U		350	ITB15G350
				450	ITB15G450
				550	ITB15G550
		18U		350	ITB18G350
				450	ITB18G450
				550	ITB18G550

## ТЕХНИЧЕСКИЕ ХАРАКТЕРИСТИКИ

Параметры	Высота шкафа	
	6–9 U	12–18 U
Корпус	0,7 мм	1 мм
Монтажные профили	1,5 мм	1,5 мм
Двери	0,7 мм	1 мм
Стекло листовое	4 мм	
Покрытие (каркас, двери, стенки)	Краска порошковая полиэфирная	
Покрытие – монтажные профили	Оцинкованная сталь	
Цвет	RAL 7035 серый шагрень	
Степень защиты	IP31	

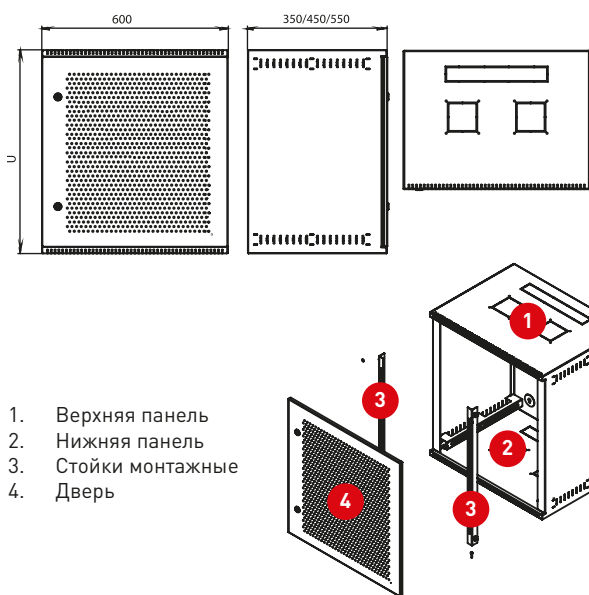
## Конструктив

Параметры	Значения
Корпус	Разборный
Замок	Почтовый
Петли	Заклепка – винт
Задняя стенка	–
Юнитовые стойки	2 шт.

## Антивандалные телекоммуникационные шкафы

Антивандалный шкаф Astra предназначен для размещения и защиты активного и пассивного телекоммуникационного оборудования от несанкционированного доступа. Шкаф изготовлен из стали толщиной 1,5 мм. Запирание в трех точках, ригельный сувальдный замок. Дверь съемная, фиксируется замком, стойким к подбору ключей и механическим повреждениям. Со стороны петель дверь имеет дополнительную механическую защиту. Уголок на двери предотвращает отгибание снаружи (не более 90°), обеспечивая отличный доступ для монтажа и коммутации оборудования. Передний проем и дверь усилены швеллером,

## Габаритные и установочные размеры



имеют пенорезиновый уплотнитель. Шкаф комплектуется одной парой вертикальных (юнитовых) направляющих, регулируемых по глубине. Для вентиляции оборудования предусмотрены отверстия в боковых стенках шкафа. Отверстия блокируются металлическими заглушками или перфорированными панелями (входят в комплект поставки). Шкаф крепится к стене анкерными болтами (входят в комплект поставки) через отверстия в задней стенке, усиленной ребрами жесткости. Предусмотрены защищенные кабельные вводы и система заземления. Шкаф поставляется в собранном виде.

Изображение	Наименование	Размеры (мм)			Артикул
		Высота	Ширина	Глубина	
	Щаф телекоммуникационный антивандальный EKF PROxima	9U	600	550	ITB9AE
		12U			ITB12AE
		15U			ITB15AE
		18U			ITB18AE

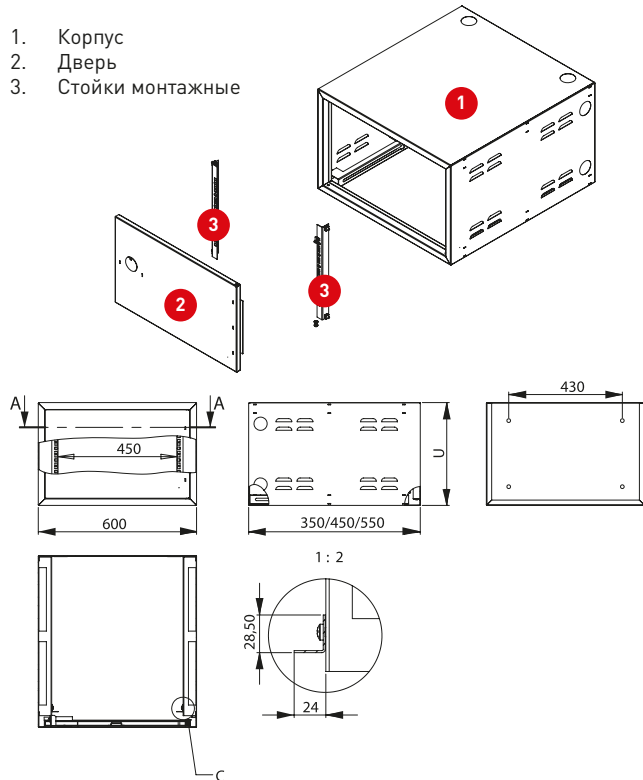
При необходимости дополнительную пару стоек можно заказать отдельным артикулом **ITA2H..ED** (где .. – высота в юнитах).

### ТЕХНИЧЕСКИЕ ХАРАКТЕРИСТИКИ

Параметры	Значения
Корпус	Листовая сталь, 1,5 мм
Направляющая для крепления монтажных профилей	Листовая сталь, 1,5 мм
Монтажные профили	Листовая сталь, 1,5 мм
Двери	Листовая сталь, 1,5 мм
Покрытие (каркас, двери, стенки)	Полимерно-эпоксидная порошковая краска
Покрытие – монтажные профили	Антикоррозионное цинковое покрытие
Цвет	RAL7035
Степень защиты	IP34
Замок	Сувальдный

### Габаритные и установочные размеры

1. Корпус
2. Дверь
3. Стойки монтажные



### Настенные кронштейны

Настенные кронштейны предназначены для открытого монтажа активного и пассивного телекоммуникационного 19-дюймового оборудования. Кронштейны регулируются по глубине от 300 до 450 мм. Поставляются в разобранном виде.

Изображение	Наименование	Высота	Артикул
	Настенный кронштейн	3U	ITA3WS
		6U	ITA6WS
		9U	ITA9WS
		12U	ITA12WS

### Дополнительные аксессуары для телекоммуникационных шкафов

Изображение	Наименование	Совместимость	Высота	Габаритные размеры, мм	Артикул
	Полка перфорированная грузоподъемностью 100 кг	Серверные напольные	-	15 x 496 x 390	ITASP390
			-	15 x 496 x 450	ITASP450
			-	15 x 496 x 580	ITASP580
			-	15 x 496 x 620	ITASP620
			-	15 x 496 x 750	ITASP750
			-	15 x 496 x 1000	ITASP1000