

## Телекоммуникационные шкафы Astra EKF PROxima



Серия Astra – это синтез функционала, дизайна и цены.

Телекоммуникационные шкафы Astra используются для размещения активного и пассивного телекоммуникационного оборудования. Серия представлена широким ассортиментом. В ее составе навесные, а также серверные стойки. Навесные шкафы доступны в трех исполнениях:

- разборные;
- сварные;
- антивандальные.

Для разборных и сварных навесных шкафов доступны три типа дверей:

- металлическая;
- перфорированная;
- стеклянная.



Наличие дополнительных аксессуаров



Широкая гамма типоразмеров



Антивандальное исполнение



Наличие сварных и разборных вариантов исполнения



Конструкция петель позволяет демонтировать или перевесить переднюю дверь в другую сторону




Эргономичный дизайн

### Навесные шкафы



### Настенные телекоммуникационные шкафы (разборные)

Конструкция настенных разборных шкафов Astra простая и состоит из верхней и нижней панелей, боковых стенок и двери. Имеет минимальный размер. Доступ для установки и коммутации оборудования может осуществляться с трех сторон. За счет съемных стенок серия удобна для сетей, требующих частого обслуживания.

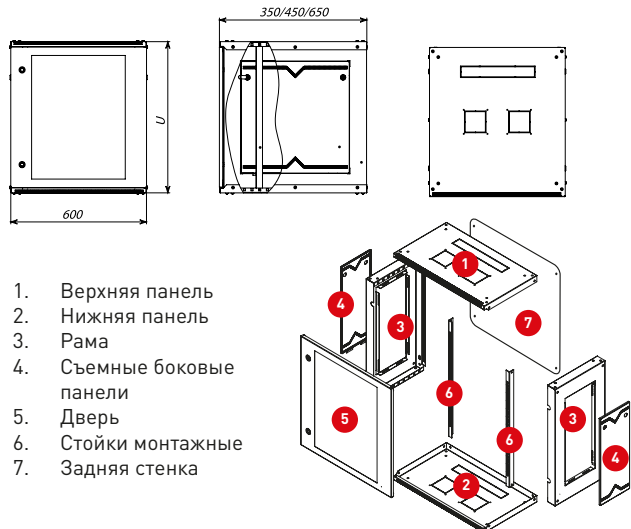
| Изображение   | Наименование  | Размеры (мм) |        |            | Артикул   |
|---|---|--------------|--------|------------|-----------|
|   |   | Высота       | Ширина | Глубина    |           |
|  | Шкаф телекоммуникационный настенный разборный дверь перфорированная EKF PROxima | 6U           | 600    | 350        | ITB6P350D |
|   |   |              |        | 450        | ITB6P450D |
|   |   |              |        | 650        | ITB6P650D |
|   |   | 9U           |        | 350        | ITB9P350D |
|   |   |              |        | 450        | ITB9P450D |
|   |   |              |        | 650        | ITB9P650D |
|   |   | 12U          | 350    | ITB12P350D |           |
|   |   |              | 450    | ITB12P450D |           |
|   |   |              | 650    | ITB12P650D |           |
|   |   | 15U          | 350    | ITB15P350D |           |
|   |   |              | 450    | ITB15P450D |           |
|   |   |              | 650    | ITB15P650D |           |
|   |   | 18U          | 350    | ITB18P350D |           |
|   |   |              | 450    | ITB18P450D |           |
|   |   |              | 650    | ITB18P650D |           |

| Изображение   | Наименование   | Размеры (мм) |        |         | Артикул    |
|---|--|--------------|--------|---------|------------|
|   |  | Высота       | Ширина | Глубина |            |
|  | Шкаф телекоммуникационный настенный разборный дверь металл EKF PROxima | 6U           | 600    | 350     | ITB6M350D  |
|   |  |              |        | 450     | ITB6M450D  |
|   |  |              |        | 650     | ITB6M650D  |
|   |  | 9U           |        | 350     | ITB9M350D  |
|   |  |              |        | 450     | ITB9M450D  |
|   |  |              |        | 650     | ITB9M650D  |
|   |  | 12U          |        | 350     | ITB12M350D |
|   |  |              |        | 450     | ITB12M450D |
|   |  |              |        | 650     | ITB12M650D |
|   |  | 15U          |        | 350     | ITB15M350D |
|   |  |              |        | 450     | ITB15M450D |
|   |  |              |        | 650     | ITB15M650D |
|   |  | 18U          |        | 350     | ITB18M350D |
|   |  |              |        | 450     | ITB18M450D |
|   |  |              |        | 650     | ITB18M650D |
|  | Шкаф телекоммуникационный настенный разборный дверь стекло EKF PROxima | 6U           | 600    | 350     | ITB6G350D  |
|   |  |              |        | 450     | ITB6G450D  |
|   |  |              |        | 650     | ITB6G650D  |
|   |  | 9U           |        | 350     | ITB9G350D  |
|   |  |              |        | 450     | ITB9G450D  |
|   |  |              |        | 650     | ITB9G650D  |
|   |  | 12U          |        | 350     | -          |
|   |  |              |        | 450     | ITB12G450D |
|   |  |              |        | 650     | ITB12G650D |
|   |  | 15U          |        | 350     | ITB15G350D |
|   |  |              |        | 450     | ITB15G450D |
|   |  |              |        | 650     | ITB15G650D |
|   |  | 18U          |        | 350     | ITB18G350D |
|   |  |              |        | 450     | ITB18G450D |
|   |  |              |        | 650     | ITB18G650D |

### ТЕХНИЧЕСКИЕ ХАРАКТЕРИСТИКИ

| Параметры                        | Значения                               |
|----------------------------------|--|
| Рама                             | Листовая сталь, 1 мм                   |
| Крыша, основание                 | Листовая сталь, 0,7 мм                 |
| Боковые стенки                   | Листовая сталь, 0,7 мм                 |
| Двери                            | Листовая сталь, 1 мм                   |
| Стекло                           | Листовое, 4 мм                         |
| Покрытие (каркас, двери, стенки) | Полимерно-эпоксидная порошковая краска |
| Покрытие – монтажные профили     | Антикоррозионное цинковое покрытие     |
| Цвет                             | RAL7035                                |
| Степень защиты                   | IP20                                   |
| <b>Конструктив</b>               |  |
| Корпус                           | Разборный                              |
| Замок                            | Почтовый                               |
| Петли                            | Заклепка – винт                        |
| Юнитовые стойки                  | 2 шт.                                  |

### Габаритные и установочные размеры



### Настенные телекоммуникационные шкафы (сварные)

Настенный сварной шкаф 19" Astra выполнен на базе цельносварного корпуса. Предусмотрена установка дополнительных вентиляторов. Шкаф удобен для быстрой установки и монтажа оборудования, не требует сборки. С фронтальной стороны шкафа отсутствуют острые углы, что минимизирует травмы при эксплуатации и обслуживании оборудования.

| Изображение   | Наименование  | Размеры (мм) |        |         | Артикул   |
|---|---|--------------|--------|---------|-----------|
|   |   | Высота       | Ширина | Глубина |           |
|  | Шкаф телекоммуникационный настенный сварной дверь перфорированная EKF PROxima | 6U           | 600    | 350     | ITB6P350  |
|   |   |              |        | 450     | ITB6P450  |
|   |   |              |        | 550     | ITB6P550  |
|   |   | 9U           |        | 350     | ITB9P350  |
|   |   |              |        | 450     | ITB9P450  |
|   |   |              |        | 550     | ITB9P550  |
|   |   | 12U          |        | 350     | ITB12P350 |
|   |   |              |        | 450     | ITB12P450 |
|   |   |              |        | 550     | ITB12P550 |
|   |   | 15U          |        | 350     | ITB15P350 |
|   |   |              |        | 450     | ITB15P450 |
|   |   |              |        | 550     | ITB15P550 |
|   |   | 18U          |        | 350     | ITB18P350 |
|   |   |              |        | 450     | ITB18P450 |
|   |   |              |        | 550     | ITB18P550 |

| Изображение   | Наименование   | Размеры (мм) |        |         | Артикул   |
|---|--|--------------|--------|---------|-----------|
|   |  | Высота       | Ширина | Глубина |           |
|  | Шкаф телекоммуникационный настенный сварной дверь металл EKF PROxima | 6U           | 600    | 350     | ITB6M350  |
|   |  |              |        | 450     | ITB6M450  |
|   |  |              |        | 550     | ITB6M550  |
|   |  | 9U           |        | 350     | ITB9M350  |
|   |  |              |        | 450     | ITB9M450  |
|   |  |              |        | 550     | ITB9M550  |
|   |  | 12U          |        | 350     | ITB12M350 |
|   |  |              |        | 450     | ITB12M450 |
|   |  |              |        | 550     | ITB12M550 |
|   |  | 15U          |        | 350     | ITB15M350 |
|   |  |              |        | 450     | ITB15M450 |
|   |  |              |        | 550     | ITB15M550 |
| 18U   | 350  | ITB18M350    |        |         |           |
|   | 450  | ITB18M450    |        |         |           |
|   | 550  | ITB18M550    |        |         |           |
|  | Шкаф телекоммуникационный настенный сварной дверь стекло EKF PROxima | 6U           | 600    | 350     | ITB6G350  |
|   |  |              |        | 450     | ITB6G450  |
|   |  |              |        | 550     | ITB6G550  |
|   |  | 9U           |        | 350     | ITB9G350  |
|   |  |              |        | 450     | ITB9G450  |
|   |  |              |        | 550     | ITB9G550  |
|   |  | 12U          |        | 350     | ITB12G350 |
|   |  |              |        | 450     | ITB12G450 |
|   |  |              |        | 550     | ITB12G550 |
|   |  | 15U          |        | 350     | ITB15G350 |
|   |  |              |        | 450     | ITB15G450 |
|   |  |              |        | 550     | ITB15G550 |
| 18U   | 350  | ITB18G350    |        |         |           |
|   | 450  | ITB18G450    |        |         |           |
|   | 550  | ITB18G550    |        |         |           |

## ТЕХНИЧЕСКИЕ ХАРАКТЕРИСТИКИ

| Параметры                        | Высота шкафа                  |         |
|----------------------------------|-------------------------------|---------|
|                                  | 6–9 U                         | 12–18 U |
| Корпус                           | 0,7 мм                        | 1 мм    |
| Монтажные профили                | 1,5 мм                        | 1,5 мм  |
| Двери                            | 0,7 мм                        | 1 мм    |
| Стекло листовое                  | 4 мм                          |         |
| Покрытие (каркас, двери, стенки) | Краска порошковая полиэфирная |         |
| Покрытие – монтажные профили     | Оцинкованная сталь            |         |
| Цвет                             | RAL 7035 серый шагрень        |         |
| Степень защиты                   | IP31                          |         |

## Конструктив

| Параметры       | Значения        |
|-----------------|-----------------|
| Корпус          | Разборный       |
| Замок           | Почтовый        |
| Петли           | Заклепка – винт |
| Задняя стенка   | –               |
| Юнитовые стойки | 2 шт.           |

## Антивандалные телекоммуникационные шкафы

Антивандалный шкаф Astra предназначен для размещения и защиты активного и пассивного телекоммуникационного оборудования от несанкционированного доступа. Шкаф изготовлен из стали толщиной 1,5 мм. Запирание в трех точках, ригельный сувальдный замок. Дверь съемная, фиксируется замком, стойким к подбору ключей и механическим повреждениям. Со стороны петель дверь имеет дополнительную механическую защиту. Уголок на двери предотвращает отгибание снаружи (не более 90°), обеспечивая отличный доступ для монтажа и коммутации оборудования. Передний проем и дверь усилены швеллером,

## Габаритные и установочные размеры



имеют пенорезиновый уплотнитель. Шкаф комплектуется одной парой вертикальных (юнитовых) направляющих, регулируемых по глубине. Для вентиляции оборудования предусмотрены отверстия в боковых стенках шкафа. Отверстия блокируются металлическими заглушками или перфорированными панелями (входят в комплект поставки). Шкаф крепится к стене анкерными болтами (входят в комплект поставки) через отверстия в задней стенке, усиленной ребрами жесткости. Предусмотрены защищенные кабельные вводы и система заземления. Шкаф поставляется в собранном виде.

| Изображение | Наименование  | Размеры (мм) |        |         | Артикул |
|-------------|---|--------------|--------|---------|---------|
|             |   | Высота       | Ширина | Глубина |         |
|             | Щаф телекоммуникационный антивандальный EKF PROxima | 9U           | 600    | 550     | ITB9AE  |
|             |   | 12U          |        |         | ITB12AE |
|             |   | 15U          |        |         | ITB15AE |
|             |   | 18U          |        |         | ITB18AE |

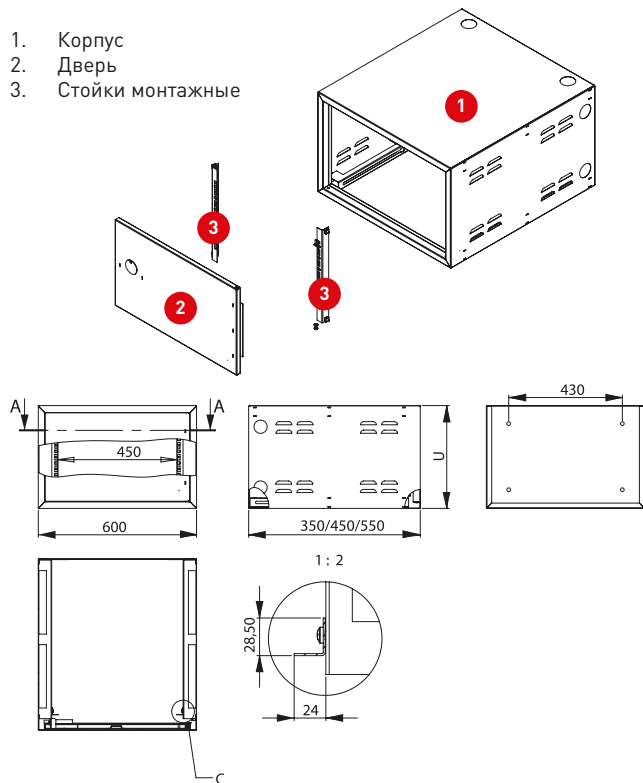
При необходимости дополнительную пару стоек можно заказать отдельным артикулом **ITA2H..ED** (где .. – высота в юнитах).

### ТЕХНИЧЕСКИЕ ХАРАКТЕРИСТИКИ

| Параметры                                     | Значения                               |
|---|--|
| Корпус  | Листовая сталь, 1,5 мм                 |
| Направляющая для крепления монтажных профилей | Листовая сталь, 1,5 мм                 |
| Монтажные профили                             | Листовая сталь, 1,5 мм                 |
| Двери   | Листовая сталь, 1,5 мм                 |
| Покрытие (каркас, двери, стенки)              | Полимерно-эпоксидная порошковая краска |
| Покрытие – монтажные профили                  | Антикоррозионное цинковое покрытие     |
| Цвет  | RAL7035                                |
| Степень защиты                                | IP34                                   |
| Замок   | Сувальдный                             |

### Габаритные и установочные размеры

1. Корпус
2. Дверь
3. Стойки монтажные



### Настенные кронштейны

Настенные кронштейны предназначены для открытого монтажа активного и пассивного телекоммуникационного 19-дюймового оборудования. Кронштейны регулируются по глубине от 300 до 450 мм. Поставляются в разобранном виде.

| Изображение | Наименование        | Высота | Артикул |
|-------------|---------------------|--------|---------|
|             | Настенный кронштейн | 3U     | ITA3WS  |
|             |                     | 6U     | ITA6WS  |
|             |                     | 9U     | ITA9WS  |
|             |                     | 12U    | ITA12WS |

### Дополнительные аксессуары для телекоммуникационных шкафов

| Изображение | Наименование                                   | Совместимость       | Высота | Габаритные размеры, мм | Артикул   |
|-------------|--|---------------------|--------|------------------------|-----------|
|             | Полка перфорированная грузоподъемностью 100 кг | Серверные напольные | -      | 15 x 496 x 390         | ITASP390  |
|             |  |                     | -      | 15 x 496 x 450         | ITASP450  |
|             |  |                     | -      | 15 x 496 x 580         | ITASP580  |
|             |  |                     | -      | 15 x 496 x 620         | ITASP620  |
|             |  |                     | -      | 15 x 496 x 750         | ITASP750  |
|             |  |                     | -      | 15 x 496 x 1000        | ITASP1000 |