

Рис. 2в – Установка двери на левую или правую стороны

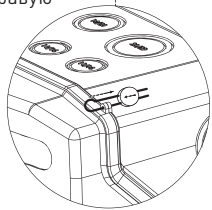


Рис. 2г – Ушко для опломбировки корпуса

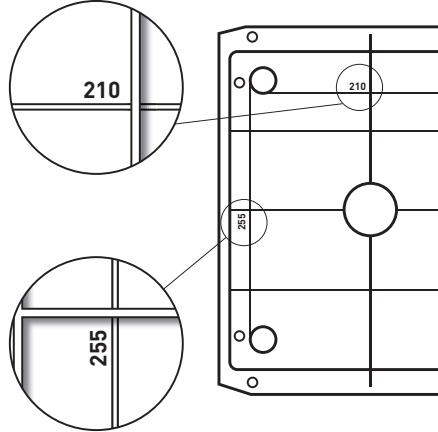
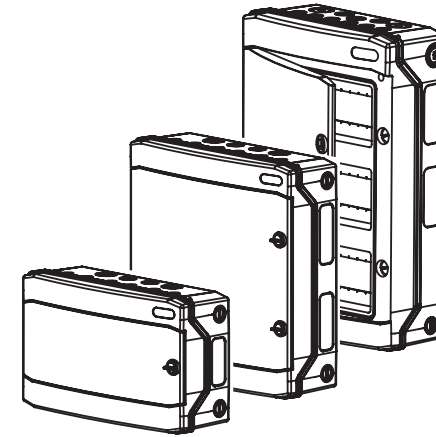


Рис. 2д – Габариты, необходимые для установки, уже нанесены на само изделие



ПАСПОРТ-ИНСТРУКЦИЯ Щиты распределительные пластиковые Unix 65

1 НАЗНАЧЕНИЕ

Щиты распределительные пластиковые Unix65 предназначены для распределения электроэнергии, защиты от токов перегрузки и короткого замыкания. Возможна установка различного модульного оборудования. Благодаря высокой степени пыле- и влагозащиты IP65 данная серия может применяться в помещениях с повышенным уровнем пыли и влаги, в гаражах, производственных помещениях, подвалах, автомойках и складах, а также на открытой местности. Электрощиты изготовлены из прочного и устойчивого к внешним воздействиям пластика.

2 ТЕХНИЧЕСКИЕ ХАРАКТЕРИСТИКИ

Таблица 1

Параметры	ux65-4-n	ux65-8-n	ux65-12-n	ux65-18-n	ux65-24-n	ux65-36-n	ux65-48-n
Номинальное напряжение, В	230/400						
Номинальный ток, А	125						
Макс. кол-во модулей	4	8	12	18	24	36	48
Кол-во рядов	1	1	1	1	2	3	4
Кол-во шин	4 N 4 PE	8 N 8 PE	10 N 10 PE	7+8 N 15 PE	10+10 N 20 PE	8+6+10 N 26 PE	4+20+4 N 30 PE
Материал корпуса	Пластик						
Класс ударопрочности	IK08						
Цвет корпуса и дверцы	RAL-7035 (серый)						
Способ установки	Наружный						
Климатическое исполнение по ГОСТ 15150-69	УХЛ1						
Масса нетто, кг	0,5	0,7	1,4	1,7	1,9	2,4	3,2
Степень защиты по ГОСТ 14254	IP65						
Внешние габариты, мм	201x128x120	201x202x120	259x319x144	259x428x144	384x319x144	535x319x144	664x319x144

8 УТИЛИЗАЦИЯ

Корпуса пластиковые серии «Unix65» следует утилизировать в соответствии с действующим законодательством Российской Федерации.

9 СВИДЕТЕЛЬСТВО О ПРИЕМКЕ

Изделия соответствуют требованиям технической документации и признаны годными к эксплуатации. Штамп технического контроля изготовителя

Дата производства _____

10 ОТМЕТКА О ПРОДАЖЕ

Дата продажи _____

Подпись продавца _____

Печать фирмы-продавца _____ М.П.

Изготовитель / Manufacturer: TEHNOPLAST DOO, 22305 Stari Banovci, Zdravka Jekića 119, Serbia.

Импортер и представитель торговой марки EKF по работе с претензиями на территории Российской Федерации: ООО «Электрорешения», 127273, Россия, Москва, ул. Отрадная, д. 2Б, стр. 9, 5 этаж. Тел.: +7 (495) 788-88-15.

Importer and EKF trademark service representative on the territory of the Russian Federation:

ООО «Electroresheniya», Otradnaya st., 2b bld. 9, 5th floor, 127273, Moscow, Russia. Tel.: +7 (495) 788-88-15.

Импортер и представитель торговой марки EKF по работе с претензиями на территории Республики Казахстан:

ТОО «Энергорешения Казахстан», Казахстан, г. Алматы, Бостандыкский район, улица Тургут Озала, д. 247, кв. 4.

Importer and EKF trademark service representative on the territory of the Republic of Kazakhstan:

ТОО «Energoresheniya Kazakhstan», Kazakhstan, Almaty, Bostandyk district, street Turgut Ozal, d. 247, apt 4.

www.ekfgroup.com

v1



3 ГАБАРИТНЫЕ РАЗМЕРЫ

Таблица 2

Артикул	A (мм)	B (мм)	C (мм)	D (мм)	E (мм)	F (мм)
ux65-4-n	201	128	120	-	-	140
ux65-8-n	201	202	120	-	100	140
ux65-12-n	259	319	144	-	210	130
ux65-18-n	259	428	144	-	259	130
ux65-24-n	384	319	144	125	210	255
ux65-36-n	535	319	144	125	210	380
ux65-48-n	664	319	144	125	210	505

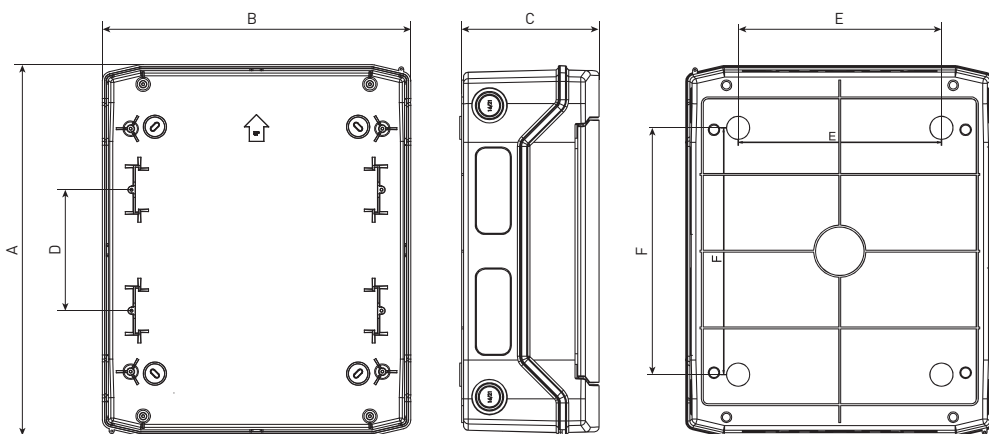


Рис. 1

4 ТИПОВАЯ КОМПЛЕКТАЦИЯ

1. Паспорт – 1 шт.;
2. Корпус щита Unix65 EKF PROxima – 1шт.;
3. Комплект DIN-реек – 1 шт./2 шт./3 шт. (по количеству модулей);
4. Комплект шин N и PE – 1 шт.;
5. Маркировочная таблица – комплект;
6. Монтажный комплект – 1 шт.;
7. Замок с ключом для щитов серии Unix65 EKF PROxima – приобретается отдельно (артикул ux65-lock), в комплект поставки не входит.

5 УСЛОВИЯ ТРАНСПОРТИРОВКИ И ХРАНЕНИЯ

Транспортирование должно осуществляться в любом закрытом транспорте, обеспечивающем предохранение упакованных изделий от механических воздействий и атмосферных осадков. Хранение должно осуществляться в упаковке производителя в помещениях с естественной вентиляцией при температуре от – 25 °С до + 40 °С. Срок хранения в упаковке производителя и при соблюдении вышеуказанных условий не более 5 лет, с даты производства. При обнаружении неисправностей в период гарантийных обязательств обращаться по месту покупки товара.

6 ГАРАНТИЯ ИЗГОТОВИТЕЛЯ

- 6.1 Изготовитель гарантирует соответствие изделий требованиям технической документации при соблюдении потребителем условий эксплуатации, транспортирования и хранения.
- 6.2 Срок службы: 10 лет.
- 6.3 Срок хранения, исчисляемый с даты производства: 5 лет.
- 6.4 Гарантийный срок эксплуатации, исчисляемый с даты продажи: 5 лет.

7 ИНСТРУКЦИЯ ПО СБОРКЕ И УСТАНОВКЕ

Монтаж и подключение электрощитов должны осуществляться квалифицированным электротехническим персоналом.

Электрощиты должны эксплуатироваться только в невзрывоопасных средах, не содержащих токопроводящей пыли и химически активных веществ. Электрощиты оборудованы защитной лицевой панелью, предотвращающей свободный доступ к токоведущим частям.

ПОРЯДОК МОНТАЖА

1. Установить необходимое электрооборудование на дин-рейку.
2. Выполнить внутренние электрические соединения, проверить качество монтажа.
3. Установить шкаф на место эксплуатации и надежно закрепить через предусмотренные отверстия.
4. Установить на местах крепления внутри щита специальные заглушки для обеспечения герметичности (входят в комплект поставки)
5. Для сохранения степени защиты IP65 корпуса используйте герметичные кабельные вводы со степенью защиты IP65 (приобретаются отдельно). При монтаже кабельных вводов используйте специальный инструмент для вскрытия отверстия на подготовленном месте на корпусе, чтобы сохранить степень защиты IP65.
6. Подключить вводные проводники, убедившись, что они обесточены.
7. Установить лицевую панель, закрутив шурупы.
8. Наклеить маркировочную наклейку под модульными аппаратами.

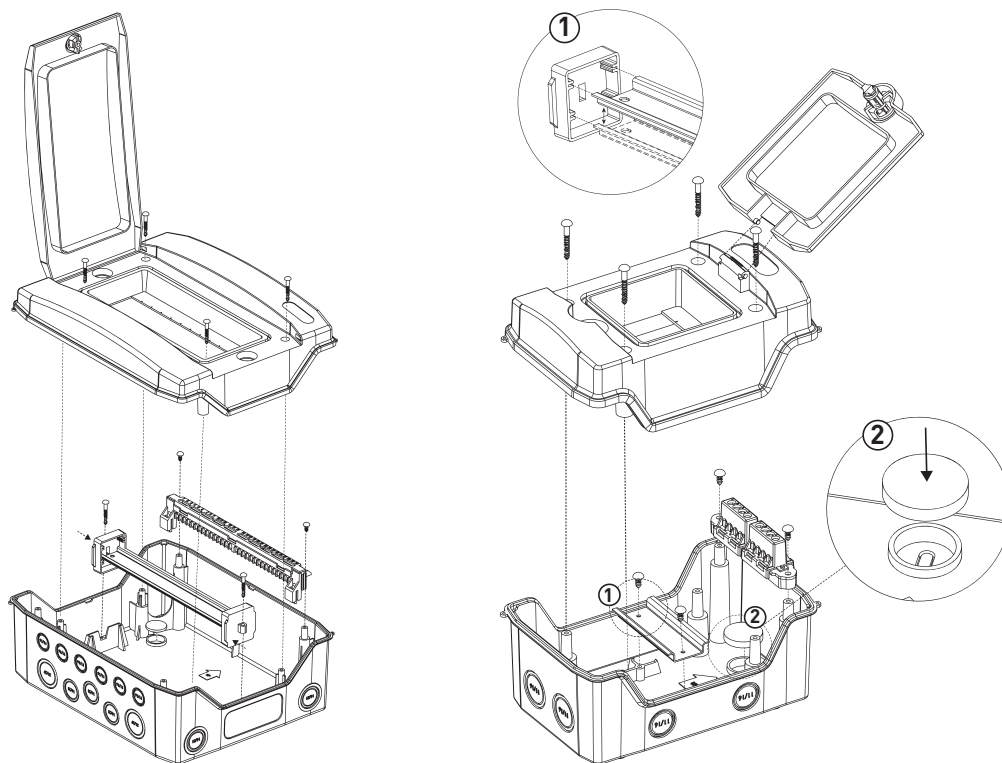


Рис. 2а – Монтаж DIN-рейки, шинного держателя и лицевой панели

Рис. 2б – Возможность установки DIN-рейки в двух положениях (1); установка заглушек для обеспечения степени защиты IP65 (2)