

Рис. 4

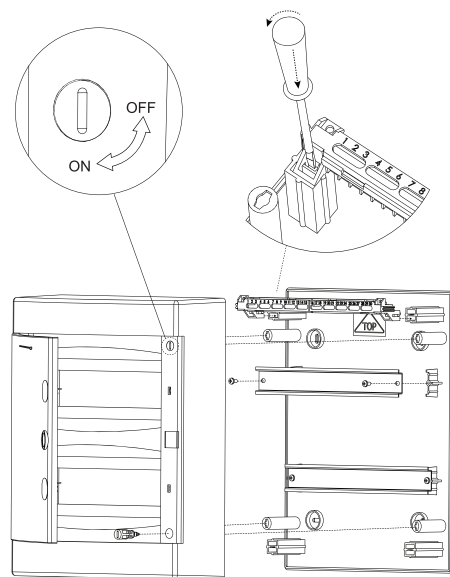
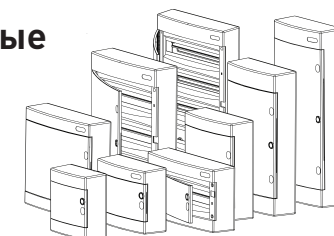


Рис. 5



ПАСПОРТ-ИНСТРУКЦИЯ Щиты распределительные пластиковые Unix IP40 EKF PROxima



1 НАЗНАЧЕНИЕ

Корпуса пластиковые серии «Unix» предназначены для сборки силовых распределительных и слаботочных щитов. На DIN-рейки устанавливается модульное оборудование. На монтажные платы - антенные разветвители, Wi-Fi роутеры, патч-панели и иное слаботочное оборудование. Щиты устанавливаются на поверхность стены.

2 ТЕХНИЧЕСКИЕ ХАРАКТЕРИСТИКИ

Номинальное напряжение, В: 230/400

Номинальный ток, А: 63

Материал корпуса: Пластик

Класс ударопрочности: IK07

Цвет корпуса: Белый

Способ установки: Навесной

Температура эксплуатации: -25°C / +60°C

Степень защиты по ГОСТ 14254: IP40

8 УТИЛИЗАЦИЯ

Корпуса пластиковые серии «Unix» следует утилизировать в соответствии с действующим законодательством Российской Федерации.

9 СВИДЕТЕЛЬСТВО О ПРИЕМКЕ

Изделия соответствуют требованиям технической документации и признаны годными к эксплуатации. Штамп технического контроля изготовителя

Дата производства _____

10 ОТМЕТКА О ПРОДАЖЕ

Дата продажи _____

Подпись продавца _____

Печать фирмы-продавца М.П.



www.ekfgroup.com

Таблица 1

| Артикул | Наименование | Макс. кол-во модулей | Кол-во шин N | Кол-во шин PE | Монтажные платы, шт | Цвет дверцы | Масса нетто, кг | Внешние габариты, мм |
|-------------|---|----------------------|--------------|---------------|---------------------|-------------------|-----------------|----------------------|
| ux-1x24-n | Щит распределительный навесной «Unix» прозрачная дверь 1x24 модулей IP40 EKF PROxima | 24 | 7+7-8 | 15 | - | Темная прозрачная | 2,5 | 236 x 503 x 112 |
| ux-1x24-nw | Щит распределительный навесной «Unix» белая дверь 1x24 модулей IP40 EKF PROxima | 24 | 7+7-8 | 15 | - | Белая сплошная | 2,5 | 236 x 503 x 112 |
| ux-2x12-n | Щит распределительный навесной «Unix» прозрачная дверь 2x12 модулей IP40 EKF PROxima | 24 | 7+7-8 | 15 | - | Темная прозрачная | 1,4 | 361 x 287 x 112 |
| ux-2x12-nw | Щит распределительный навесной «Unix» белая дверь 2x12 модулей IP40 EKF PROxima | 24 | 7+7-8 | 15 | - | Белая сплошная | 1,4 | 361 x 287 x 112 |
| ux-2x18-n | Щит распределительный навесной «Unix» прозрачная дверь 2x18 модулей IP40 EKF PROxima | 36 | 8+4+4+10 | 26 | - | Темная прозрачная | 1,8 | 361 x 396 x 112 |
| ux-2x18-nw | Щит распределительный навесной «Unix» белая дверь 2x18 модулей IP40 EKF PROxima | 36 | 8+4+4+10 | 26 | - | Белая сплошная | 1,8 | 361 x 396 x 112 |
| ux-3x12-n | Щит распределительный навесной «Unix» прозрачная дверь 3x12 модулей IP40 EKF PROxima | 36 | 8+4+4+10 | 26 | - | Темная прозрачная | 1,9 | 485 x 287 x 112 |
| ux-3x12-nw | Щит распределительный навесной «Unix» белая дверь 3x12 модулей IP40 EKF PROxima | 36 | 8+4+4+10 | 26 | - | Белая сплошная | 1,9 | 485 x 287 x 112 |
| ux-4x12-n | Щит распределительный навесной «Unix» прозрачная дверь 4x12 модулей IP40 EKF PROxima | 48 | 8+8+8+8 | 30 | - | Темная прозрачная | 2,4 | 653 x 287 x 112 |
| ux-4x12-nw | Щит распределительный навесной «Unix» белая дверь 4x12 модулей IP40 EKF PROxima | 48 | 8+8+8+8 | 30 | - | Белая сплошная | 2,4 | 653 x 287 x 112 |
| ux-3x18-n | Щит распределительный навесной «Unix» прозрачная дверь 3x18 модулей IP40 EKF PROxima | 54 | 10+10+10+10 | 30 | - | Темная прозрачная | 2,6 | 526 x 396 x 112 |
| ux-3x18-nw | Щит распределительный навесной «Unix» белая дверь 3x18 модулей IP40 EKF PROxima | 54 | 10+10+10+10 | 30 | - | Белая сплошная | 2,6 | 526 x 396 x 112 |
| ux-4x18-n | Щит распределительный навесной «Unix» прозрачная дверь 4x18 модулей IP40 EKF PROxima | 72 | 13+13+13+13 | 30+30 | - | Темная прозрачная | 2,8 | 651 x 396 x 112 |
| ux-4x18-nw | Щит распределительный навесной «Unix» белая дверь 4x18 модулей IP40 EKF PROxima | 72 | 13+13+13+13 | 30+30 | - | Белая сплошная | 2,8 | 651 x 396 x 112 |
| ux-2m-n | Щит слаботочный навесной «Unix» прозрачная дверь 2 габарит IP40 EKF PROxima | - | / | / | 1 | Темная прозрачная | 1,3 | 361 x 287 x 112 |
| ux-2m-nw | Щит слаботочный навесной «Unix» белая дверь 2 габарит IP40 EKF PROxima | - | / | / | 1 | Белая сплошная | 1,3 | 361 x 287 x 112 |
| ux-2m-n-xl | Щит слаботочный навесной «Unix» прозрачная дверь 2 габарит увеличенный IP40 EKF PROxima | - | / | / | 1 | Темная прозрачная | 1,8 | 361 x 396 x 112 |
| ux-2m-nw-xl | Щит слаботочный навесной «Unix» белая дверь 2 габарит увеличенный IP40 EKF PROxima | - | / | / | 1 | Белая сплошная | 1,8 | 361 x 396 x 112 |
| ux-3m-n | Щит слаботочный навесной «Unix» прозрачная дверь 3 габарит IP40 EKF PROxima | - | / | / | 1 | Темная прозрачная | 1,9 | 485 x 287 x 112 |
| ux-3m-nw | Щит слаботочный навесной «Unix» белая дверь 3 габарит IP40 EKF PROxima | - | / | / | 1 | Белая сплошная | 1,9 | 485 x 287 x 112 |

| Артикул | Наименование | Макс. кол-во модулей | Кол-во шин N | Кол-во шин PE | Монтажные платы, шт | Цвет дверцы | Масса нетто, кг | Внешние габариты, мм |
|---------------|---|----------------------|--------------|---------------|---------------------|-------------------|-----------------|----------------------|
| ux-3m-n-xl | Щит слаботочный навесной «Unix» прозрачная дверь 3 габарит увеличенный IP40 EKF PROxima | - | / | / | 1 | Темная прозрачная | 2,5 | 526 x 396 x 112 |
| ux-3m-nw-xl | Щит слаботочный навесной «Unix» белая дверь 3 габарит увеличенный IP40 EKF PROxima | - | / | / | 1 | Белая спрощенная | 2,5 | 526 x 396 x 112 |
| ux-4m-n | Щит слаботочный навесной «Unix» прозрачная дверь 4 габарит IP40 EKF PROxima | - | / | / | 1 | Темная прозрачная | 2,6 | 653 x 287 x 112 |
| ux-4m-nw | Щит слаботочный навесной «Unix» белая дверь 4 габарит IP40 EKF PROxima | - | / | / | 1 | Белая спрощенная | 2,6 | 653 x 287 x 112 |
| ux-4m-n-xl | Щит слаботочный навесной «Unix» прозрачная дверь 4 габарит увеличенный IP40 EKF PROxima | - | / | / | 1 | Темная прозрачная | 3,5 | 651 x 396 x 112 |
| ux-4m-nw-xl | Щит слаботочный навесной «Unix» белая дверь 4 габарит увеличенный IP40 EKF PROxima | - | / | / | 1 | Белая спрощенная | 3,5 | 651 x 396 x 112 |
| ux-2x12+1m-n | Щит комбинированный «Unix» прозрачная дверь [2x12 модулей + 1 монтажная плата] 4 габарит IP40 EKF PROxima | 24 | 7+7+8 | 15 | 1 | Темная прозрачная | 2,6 | 653 x 287 x 112 |
| ux-2x12+1m-nw | Щит комбинированный «Unix» белая дверь [2x12 модулей + 1 монтажная плата] 4 габарит IP40 EKF PROxima | 24 | 7+7+8 | 15 | 1 | Белая спрощенная | 2,6 | 653 x 287 x 112 |
| ux-2x18+1m-n | Щит комбинированный «Unix» прозрачная дверь [2x18 модулей + 1 монтажная плата] 4 габарит IP40 EKF PROxima | 36 | 8+4+4+10 | 26 | 1 | Темная прозрачная | 3,4 | 651 x 396 x 112 |
| ux-2x18+1m-nw | Щит комбинированный «Unix» белая дверь [2x18 модулей + 1 монтажная плата] 4 габарит IP40 EKF PROxima | 36 | 8+4+4+10 | 26 | 1 | Белая спрощенная | 3,4 | 651 x 396 x 112 |

3 ГАБАРИТНЫЕ РАЗМЕРЫ

Таблица 2

| Артикул | A (мм) | B (мм) | C (мм) | D (мм) | E (мм) |
|--|--------|--------|--------|--------|--------|
| ux-2x12-n / ux-2x12-nw / ux-2m-n / ux-2m-nw | 361 | 287 | 112 | 232 | 180 |
| ux-3x12-n / ux-3x12-nw / ux-3m-n / ux-3m-nw | 485 | 287 | 112 | 357 | 180 |
| ux-4x12-n / ux-4x12-nw / ux-4m-n / ux-4m-nw / ux-2x12+1m-n / ux-2x12+1m-nw | 652 | 287 | 112 | 482 | 180 |
| ux-2x18-n / ux-2x18-nw / ux-2m-n-xl / ux-2m-nw-xl | 361 | 396 | 112 | 232 | 289 |
| ux-3x18-n / ux-3x18-nw / ux-3m-n-xl / ux-3m-nw-xl | 526 | 396 | 112 | 357 | 289 |
| ux-4x18-n / ux-4x18-nw / ux-4m-n-xl / ux-4m-nw-xl / ux-2x18+1m-n / ux-2x18+1m-nw | 651 | 396 | 112 | 482 | 289 |
| ux-1x24-n / ux-1x24-nw | 236 | 503 | 112 | 107 | 396 |

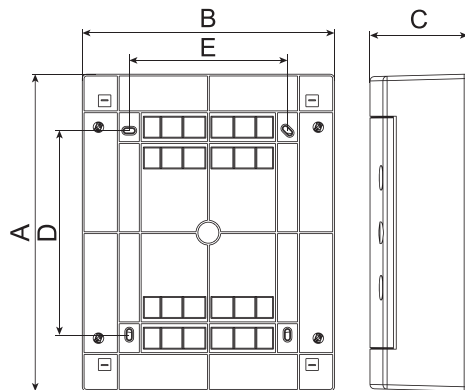


Рис. 1

4 ТИПОВАЯ КОМПЛЕКТАЦИЯ

Таблица 3

| Щит распределительный навесной «Unix» IP40 | Щит слаботочный навесной «Unix» IP40 | Щит комбинированный навесной «Unix» IP40 |
|--|---|---|
| основание бокса - 1 шт защитный пластрон (лицевая панель) - 1 шт установленные DIN-рейки - 1, 2, 3 или 4 шт. (в зависимости от кол-ва модулей) установленный шинный кожух с шинами N и PE - 1, 2, 3 или 4 шт. (в зависимости от кол-ва модулей) комплект крепления для монтажа на стену - 1 шт | основание бокса - 1 шт защитный пластрон (лицевая панель) - 1 шт перфорированная монтажная плата - 1 шт комплект крепления для монтажа на стену - 1 шт | основание бокса - 1 шт защитный пластрон (лицевая панель) - 1 шт установленные DIN-рейки - 1, 2, 3 или 4 шт. (в зависимости от кол-ва модулей) защитный пластрон (лицевая панель) - 1 шт установленный шинный кожух с шинами N и PE - 1, 2, 3 или 4 шт. (в зависимости от кол-ва модулей) комплект крепления для монтажа на стену - 1 шт |

5 УСЛОВИЯ ТРАНСПОРТИРОВКИ И ХРАНЕНИЯ

Транспортирование должно осуществляться в любом закрытом транспорте, обеспечивающем предохранение упакованных изделий от механических воздействий и атмосферных осадков. Хранение должно осуществляться в упаковке производителя в помещениях с естественной вентиляцией при температуре от - 25 °С до + 40 °С. Срок хранения в упаковке производителя и при соблюдении вышеуказанных условий не более 5 лет, с даты производства. При обнаружении неисправностей в период гарантийных обязательств обращаться по месту покупки товара.

6 ГАРАНТИЯ ИЗГОТОВИТЕЛЯ

6.1 Изготовитель гарантирует соответствие изделий требованиям технической документации при соблюдении потребителем условий эксплуатации, транспортирования и хранения.

6.2 Срок службы: 10 лет.

6.3 Срок хранения, исчисляемый с даты производства: 5 лет.

6.4 Гарантийный срок эксплуатации, исчисляемый с даты продажи: 5 лет.

7 ИНСТРУКЦИЯ ПО СБОРКЕ И УСТАНОВКЕ

7.1 Внешний монтаж

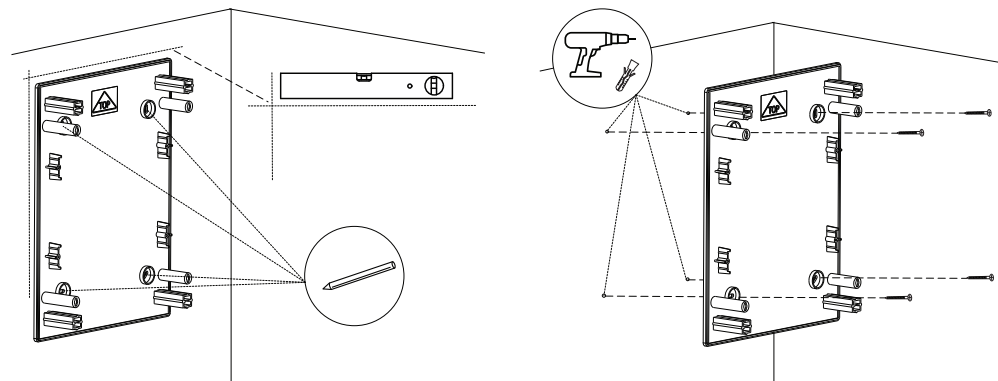


Рис. 2

7.2 Внутренний монтаж слаботочного щита

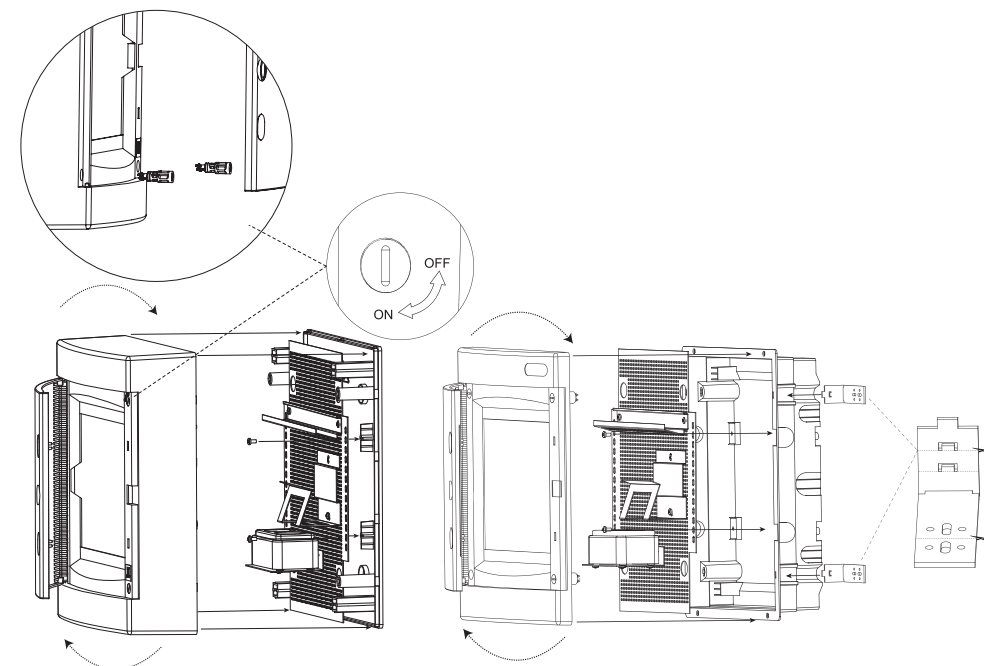


Рис. 3