

## УСЛОВИЯ ТРАНСПОРТИРОВКИ, ХРАНЕНИЯ И УТИЛИЗАЦИИ

Транспортирование должно осуществляться в любом закрытом транспорте, обеспечивающем предохранение упакованных изделий от механических воздействий и атмосферных осадков.

Хранение должно осуществляться в упаковке производителя в помещениях с естественной вентиляцией при температуре от -25 °С до +40 °С и относительной влажности 60% при +20 °С, допускается хранение при влажности 80% и температуре +25 °С. Срок хранения в упаковке производителя и при соблюдении вышеуказанных условий не более 3 лет с даты производства.

Изделие утилизировать путём передачи в специализированное предприятие для переработки вторичного сырья в соответствии с требованиями законодательства страны территории реализации

## ГАРАНТИЯ ИЗГОТОВИТЕЛЯ

Срок службы – 25 лет. Гарантийный срок эксплуатации, исчисляемый с даты продажи – 3 года, при соблюдении правил эксплуатации, транспортировки и хранения.

Дата производства \_\_\_\_\_

Штамп технического контроля изготовителя:

Дата продажи \_\_\_\_\_

Подпись продавца \_\_\_\_\_ М.П.

**Изготовитель:** ООО «Электрорешения», 127273, Россия, Москва, ул. Отрадная, д. 2Б, стр. 9, 5 этаж. Тел.: +7 (495) 788-88-15.

**Импортер и представитель торговой марки EKF по работе с претензиями на территории Республики Казахстан:** ТОО «Энергорешения Казахстан», Казахстан, г. Алматы, Бостандыкский район, ул. Тургут Озала, д. 247, кв. 4.

v1

[WWW.EKFGROUP.COM](http://WWW.EKFGROUP.COM)

**TM!by**  
ONLINE STORE

<https://tm.by>  
Интернет-магазин

# BASIC



## ПАСПОРТ

### Щит этажный 2–8 квартир (1000x950x140) IP31 EKF Basic

Корпуса щитов этажных серии ЩЭ предназначены для приема, поквартирного распределения и учета электроэнергии, а также защиты групповых линий квартир при перегрузках и коротких замыканиях. Для размещения устройств телефонной, радиотрансляционной, телевизионной аппаратуры и других слаботоочных систем. Соответствуют ТУ 3434-002-52681400-2019.

## ТЕХНИЧЕСКИЕ ХАРАКТЕРИСТИКИ

Параметры	Значения
Номинальное напряжение, В	230/400
Номинальный ток, А	125
Количество автоматов в распределительном отсеке	36 модулей
Тип покрытия	Порошковое окрашивание
Цвет	RAL-7035 (шагрень)
Способ установки	Встраиваемый
Материал	Сталь
Масса нетто, кг	17
Угол открытия дверей	120°
Степень защиты по ГОСТ 14254	IP31
Климат. исполнение по ГОСТ 15150	УХЛ3
Габаритные размеры (ВxШxГ), мм	1000x950x140
Размер ниши (ВxШxГ), мм	Мин. 930 x 860 x 140
	Макс. 980 x 930 x более 140

## ОСОБЕННОСТИ ЭКСПЛУАТАЦИИ И МОНТАЖА

Монтаж и подключение электрощитов должны осуществляться квалифицированным электротехническим персоналом.

Электрощиты должны эксплуатироваться только в невзрывоопасных средах, не содержащих токопроводящей пыли и химически активных веществ.

Вводно-учетный отсек – для установки счетчиков электроэнергии на дин-рейку и аппарата для отключения магистральной линии. Максимальная глубина счетчика – 130 мм.

Распределительный отсек – для установки модульных устройств на дин-рейку. Свободный доступ к токоведущим частям закрыт оперативной панелью. В отсеке установлена шина для подключения проводников РЕ.

Слаботочный отсек – оснащен перфорированными профилями для прокладки и крепления телевизионной, телефонной, домофонной линии, радиосети, охранной и пожарной сигнализации.

## КОМПЛЕКТНОСТЬ

1. Паспорт – 1 шт.
2. Металлокорпус в сборе – 1 шт.
3. Дин-рейки для распределительного отсека: 2 кв. – 1 шт., 3–8 кв. – 2 шт.
4. Дин-рейки для вводно-учетного отсека: 2 кв. – 2 шт., 3–8 кв. – 4 шт.
5. Перфорированные планки для слаботочного отсека – 3 шт.
6. Болт распорный – 4 шт.
7. Замок металлический IP31 – 2 шт.
8. Магнитная защелка.
9. Окно учета пластиковое – по количеству квартир.

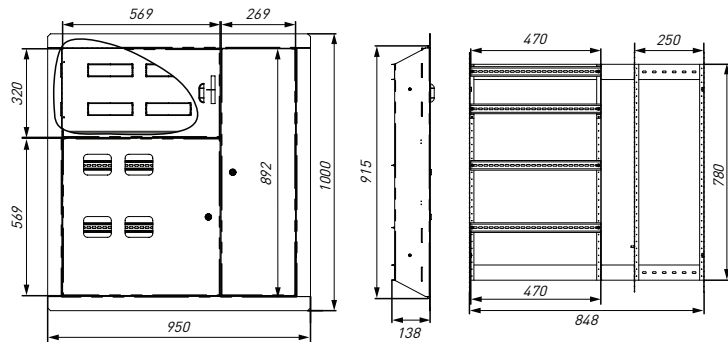


Рис. 1