

УСЛОВИЯ ТРАНСПОРТИРОВКИ, ХРАНЕНИЯ И УТИЛИЗАЦИИ

Транспортирование должно осуществляться в любом закрытом транспорте, обеспечивающем предохранение упакованных изделий от механических воздействий и атмосферных осадков.

Хранение должно осуществляться в упаковке производителя в помещениях с естественной вентиляцией при температуре от -25 °С до +40 °С и относительной влажности 60 % при +20 °С, допускается хранение при влажности 80 % и температуре +25 °С. Срок хранения в упаковке производителя и при соблюдении вышеуказанных условий не более 5 лет с даты производства.

Изделие утилизировать путём передачи в специализированное предприятие для переработки вторичного сырья в соответствии с требованиями законодательства страны территории реализации.

ГАРАНТИЯ ИЗГОТОВИТЕЛЯ

Срок службы – 25 лет. Гарантийный срок эксплуатации, исчисляемый с даты продажи – 5 лет, при соблюдении правил эксплуатации, транспортировки и хранения.

Дата производства _____

Штамп технического контроля изготовителя:

Дата продажи _____

Подпись продавца _____ М.П.

Изготовитель: ООО «Электрорешения», 127273, Россия, Москва, ул. Отрадная, д. 2Б, стр. 9, 5 этаж. Тел.: +7 (495) 788-88-15.

Импортер и представитель торговой марки EKF по работе с претензиями на территории Республики Казахстан: ТОО «Энергорешения Казахстан», Казахстан, г. Алматы, Бостандыкский район, ул. Тургут Озала, д. 247, кв. 4.

v1

WWW.EKFGROUP.COM



ПАСПОРТ

Щит этажный 1–8 квартир (1000x950x160) EKF PROxima

Корпуса щитов этажных предназначены для приема, поквартирного распределения и учета электроэнергии, а также защиты групповых линий квартир при перегрузках и коротких замыканиях. Для размещения устройств телефонной, радиотрансляционной, телевизионной аппаратуры и других слаботочных систем. Соответствуют ТУ 3434-002-52681400-2019.

ТЕХНИЧЕСКИЕ ХАРАКТЕРИСТИКИ

Параметры	Значения	
Номинальное напряжение, В	230/400	
Номинальный ток, А	125	
Кол-во автоматов в распределительном отсеке, шт.	от 18 до 36	
Тип покрытия	Порошковое окрашивание	
Цвет	RAL-7035 (шагрень)	
Способ установки	Встраиваемый	
Материал	Сталь	
Масса нетто, кг	14	
Угол открытия дверей, °	120	
Степень защиты по ГОСТ 14254	IP31	
Климат. исполнение по ГОСТ 15150	УХЛ3	
Габаритные размеры (ВхШхГ), мм	1000 x 950 x 160	
Размер ниши (ВхШхГ), мм	минимальный	910 x 870 x 150
	максимальный	980 x 930 x (150 и более)

ОСОБЕННОСТИ ЭКСПЛУАТАЦИИ И МОНТАЖА

Монтаж и подключение электрощитов должны осуществляться квалифицированным электротехническим персоналом.

Электрощиты должны эксплуатироваться только в невзрывоопасных средах, не содержащих токопроводящей пыли и химически активных веществ.

Вводно-учетный отсек – для установки счетчиков электроэнергии на DIN-рейку и аппарата для отключения магистральной линии. В отсеке установлены изоляторы с пластинами для подключения фазных и нулевых отходящих линий к потребителям.

Распределительный отсек – для установки модульных устройств на DIN-рейку. Свободный доступ к токоведущим частям закрыт оперативной панелью. В отсеке установлена шина для подключения проводников РЕ.

Слаботочный отсек – оснащен перфорированными профилями для прокладки и крепления телевизионной, телефонной, домофонной линии, радиосети, охранной и пожарной сигнализации.

КОМПЛЕКТНОСТЬ

1. Паспорт – 1 шт.
2. Металлокорпус в сборе – 1 шт.
3. Рама монтажная в сборе – 1 шт.
4. DIN-рейки для распределительного отсека: 0-2 кв. – 1 шт., 3-8 кв. – 2 шт.
5. DIN-рейки для вводно-учетного отсека: 0-2 кв. – 1 шт., 3-4 кв. – 2 шт. 5-6 кв. – 3 шт. 7-8 кв. – 4 шт.
6. DIN-рейки для слаботочного отсека: – 2 шт.
7. Болт распорный – 4 шт.
8. Замок металлический IP31 – 3 шт.
9. Окно учета пластиковое – по количеству квартир.
10. Наклейка «Молния» – 1шт.
11. Изолятор карболитовый: 0-4 кв. – 2 шт., 5-8 кв. – 3 шт.
12. Картон электроизоляционный ЭВ-1,5 – 1 шт.
13. Шинная планка: 0-4 кв. – 4 места крепления, 5-8 кв. – 8 мест крепления.

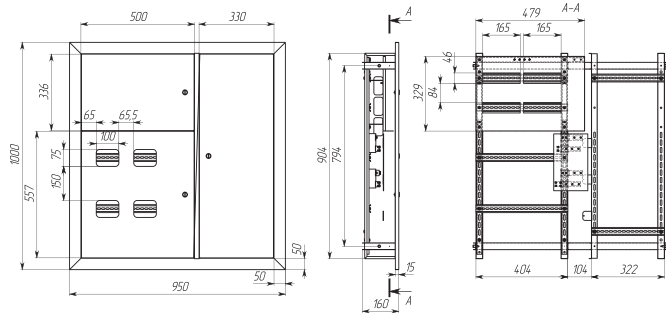


Рис. 1