

УСЛОВИЯ ТРАНСПОРТИРОВКИ, ХРАНЕНИЯ И УТИЛИЗАЦИИ

Транспортирование должно осуществляться в любом закрытом транспорте, обеспечивающем предохранение упакованных изделий от механических воздействий и атмосферных осадков.

Хранение должно осуществляться в упаковке производителя в помещениях с естественной вентиляцией при температуре от -25°C до $+40^{\circ}\text{C}$ и относительной влажности 60% при $+20^{\circ}\text{C}$, допускается хранение при влажности 80% и температуре $+25^{\circ}\text{C}$. Срок хранения в упаковке производителя и при соблюдении вышеуказанных условий не более 3 лет с даты производства.

Изделие утилизировать путём передачи в специализированное предприятие для переработки вторичного сырья в соответствии с требованиями законодательства страны территории реализации.

ГАРАНТИЯ ИЗГОТОВИТЕЛЯ

Срок службы – 25 лет. Гарантийный срок эксплуатации, исчисляемый с даты продажи – 3 года, при соблюдении правил эксплуатации, транспортировки и хранения.

Дата производства _____

Штамп технического контроля изготовителя:

Дата продажи _____

Подпись продавца _____ М.П.

Изготовитель: ООО «Электрорешения», 127273, Россия, Москва, ул. Отрадная, д. 2Б, стр. 9, 5 этаж. Тел.: +7 (495) 788-88-15.

Импортер и представитель торговой марки EKF по работе с претензиями на территории Республики Казахстан: ТОО «Энергорешения Казахстан», Казахстан, г. Алматы, Бостандыкский район, ул. Тургут Озала, д. 247, кв. 4.

v1

WWW.EKFGROUP.COM

TM!by
ONLINE STORE

<https://tm.by>
Интернет-магазин

BASIC



ПАСПОРТ

Щит этажный 1–8 квартир (1000x950x160) IP31 EKF BASIC

Корпуса щитов этажных предназначены для приема, поквартирного распределения и учета электроэнергии, а также защиты групповых линий квартир при перегрузках и коротких замыканиях. Для размещения устройств телефонной, радиотрансляционной, телевизионной аппаратуры и других слаботочных систем. Соответствуют ТУ 3434-002-52681400-2019.

ТЕХНИЧЕСКИЕ ХАРАКТЕРИСТИКИ

Параметры	Значения	
Номинальное напряжение, В	230/400	
Номинальный ток, А	125	
Кол-во автоматов в распределительном отсеке, шт.	от 18 до 36	
Тип покрытия	Порошковое окрашивание	
Цвет	RAL-7035 (шагрень)	
Способ установки	Встраиваемый	
Материал	Сталь	
Масса нетто, кг	9,3	
Угол открытия дверей, °	120	
Степень защиты по ГОСТ 14254	IP31	
Климат. исполнение по ГОСТ 15150	УХЛ3	
Габаритные размеры (ВxШxГ), мм	1000 x 950 x 160	
Размер ниши (ВxШxГ), мм	минимальный	910 x 870 x 150
	максимальный	980 x 930 x (150 и более)

ОСОБЕННОСТИ ЭКСПЛУАТАЦИИ И МОНТАЖА

Монтаж и подключение электрощитов должны осуществляться квалифицированным электротехническим персоналом.

Электрощиты должны эксплуатироваться только в невзрывоопасных средах, не содержащих токопроводящей пыли и химически активных веществ.

Вводно-учетный отсек – для установки счетчиков электроэнергии на DIN-рейку и аппарата для отключения магистральной линии. Распределительный отсек – для установки модульных устройств на DIN-рейку. Свободный доступ к токоведущим частям закрыт оперативной панелью.

Слаботочный отсек – оснащен перфорированными профилями для прокладки и крепления телевизионной, телефонной, домофонной линии, радиосети, охранной и пожарной сигнализации.

КОМПЛЕКТНОСТЬ

1. Паспорт – 1 шт.
2. Металлокорпус в сборе – 1 шт.
3. DIN-рейки для распределительного отсека: 0-2 кв. – 1 шт., 3-8 кв. – 2 шт.
4. DIN-рейки для вводно-учетного отсека: 0-2 кв. – 1 шт., 3-4 кв. – 2 шт. 5-6 кв. – 3 шт. 7-8 кв. – 4 шт.
5. DIN-рейки для слаботочного отсека: – 2 шт.
6. Болт распорный – 4 шт.
7. Замок металлический IP31 – 3 шт.
8. Окно учета пластиковое – по количеству квартир.
9. Наклейка «Молния» – 1 шт.

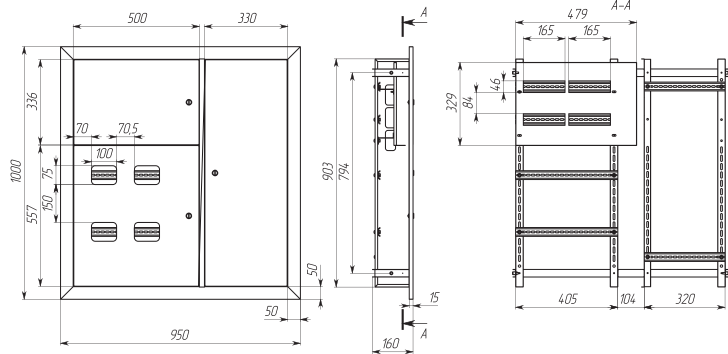


Рис. 1