

**Выключатели дифференциального тока серии DV EKF AVERES**



**DV XP XXA XXmA (X) EKF AVERES**

- Серия
- Количество полюсов
- Номинальный ток нагрузки, А
- Уставка срабатывания по току утечки, mA
- Тип срабатывания по диф. току

**IP20**

**ГАРАНТИЯ 10 ЛЕТ**

**EAC**

**Al/Cu**

ГОСТ 31601.2.1 (IEC 61008-1-2) IEC 61008-1

Выключатели дифференциального тока (УЗО) DV EKF AVERES предназначены для защиты человека от поражения электрическим током при прикосновении к открытой проводке или электрооборудованию, оказавшемуся под напряжением, и для предотвращения возгорания, возникающего вследствие длительного протекания токов утечки и развивающихся из них токов короткого замыкания. Для защиты от токов перегрузки и короткого замыкания необходимо использовать выключатели дифференциального тока совместно с автоматическими выключателями. В линейке AVERES представлены выключатели дифференциального тока всех основных типов: А, АС, G, S. Полный набор аксессуаров для расширения функций. Гарантийные обязательства 10 лет.



Высокое значение выдерживаемого тока короткого замыкания  
I<sub>Δn</sub>=10 000 А



Защитные шторки на клеммах



Удобное окно для маркировки цепи



Литая лицевая панель



Окно реального состояния контактов с защитой от искр



Возможна коммутация алюминиевым и медным проводом

| Наименование                    | Ном. ток, А | Ном. откл. диф. ток, I <sub>Δn</sub> , mA | Тип УЗО | Количество полюсов | Артикул             |
|---------------------------------|-------------|---|---------|--------------------|---------------------|
| DV 2P 25A/30mA (A) EKF AVERES   | 25          | 30  | A       | 2                  | rccb-2-25-30-a-av   |
| DV 2P 40A/30mA (A) EKF AVERES   | 40          | 30  | A       | 2                  | rccb-2-40-30-a-av   |
| DV 2P 63A/30mA (A) EKF AVERES   | 63          | 30  | A       | 2                  | rccb-2-63-30-a-av   |
| DV 2P 80A/30mA (A) EKF AVERES   | 80          | 30  | A       | 2                  | rccb-2-80-30-a-av   |
| DV 2P 100A/30mA (A) EKF AVERES  | 100         | 30  | A       | 2                  | rccb-2-100-30-a-av  |
| DV 4P 25A/30mA (A) EKF AVERES   | 25          | 30  | A       | 4                  | rccb-4-25-30-a-av   |
| DV 4P 40A/30mA (A) EKF AVERES   | 40          | 30  | A       | 4                  | rccb-4-40-30-a-av   |
| DV 4P 63A/30mA (A) EKF AVERES   | 63          | 30  | A       | 4                  | rccb-4-63-30-a-av   |
| DV 4P 80A/30mA (A) EKF AVERES   | 80          | 30  | A       | 4                  | rccb-4-80-30-a-av   |
| DV 4P 100A/30mA (A) EKF AVERES  | 100         | 30  | A       | 4                  | rccb-4-100-30-a-av  |
| DV 2P 25A/100mA (A) EKF AVERES  | 25          | 100                                       | A       | 2                  | rccb-2-25-100-a-av  |
| DV 2P 40A/100mA (A) EKF AVERES  | 40          | 100                                       | A       | 2                  | rccb-2-40-100-a-av  |
| DV 2P 63A/100mA (A) EKF AVERES  | 63          | 100                                       | A       | 2                  | rccb-2-63-100-a-av  |
| DV 2P 80A/100mA (A) EKF AVERES  | 80          | 100                                       | A       | 2                  | rccb-2-80-100-a-av  |
| DV 2P 100A/100mA (A) EKF AVERES | 100         | 100                                       | A       | 2                  | rccb-2-100-100-a-av |
| DV 4P 25A/100mA (A) EKF AVERES  | 25          | 100                                       | A       | 4                  | rccb-4-25-100-a-av  |
| DV 4P 40A/100mA (A) EKF AVERES  | 40          | 100                                       | A       | 4                  | rccb-4-40-100-a-av  |
| DV 4P 63A/100mA (A) EKF AVERES  | 63          | 100                                       | A       | 4                  | rccb-4-63-100-a-av  |
| DV 4P 80A/100mA (A) EKF AVERES  | 80          | 100                                       | A       | 4                  | rccb-4-80-100-a-av  |
| DV 4P 100A/100mA (A) EKF AVERES | 100         | 100                                       | A       | 4                  | rccb-4-100-100-a-av |
| DV 2P 25A/300mA (A) EKF AVERES  | 25          | 300                                       | A       | 2                  | rccb-2-25-300-a-av  |
| DV 2P 40A/300mA (A) EKF AVERES  | 40          | 300                                       | A       | 2                  | rccb-2-40-300-a-av  |

| Наименование                    | Ном. ток, А | Ном. откл. диф. ток, I <sub>Δn</sub> , mA | Тип УЗО | Количество полюсов | Артикул             |
|---------------------------------|-------------|---|---------|--------------------|---------------------|
| DV 2P 63A/300mA (A) EKF AVERES  | 63          | 300                                       | A       | 2                  | rccb-2-63-300-a-av  |
| DV 2P 80A/300mA (A) EKF AVERES  | 80          | 300                                       | A       | 2                  | rccb-2-80-300-a-av  |
| DV 2P 100A/300mA (A) EKF AVERES | 100         | 300                                       | A       | 2                  | rccb-2-100-300-a-av |
| DV 4P 25A/300mA (A) EKF AVERES  | 25          | 300                                       | A       | 4                  | rccb-4-25-300-a-av  |
| DV 4P 40A/300mA (A) EKF AVERES  | 40          | 300                                       | A       | 4                  | rccb-4-40-300-a-av  |
| DV 4P 63A/300mA (A) EKF AVERES  | 63          | 300                                       | A       | 4                  | rccb-4-63-300-a-av  |
| DV 4P 80A/300mA (A) EKF AVERES  | 80          | 300                                       | A       | 4                  | rccb-4-80-300-a-av  |
| DV 4P 100A/300mA (A) EKF AVERES | 100         | 300                                       | A       | 4                  | rccb-4-100-300-a-av |
| DV 2P 25A/500mA (A) EKF AVERES  | 25          | 500                                       | A       | 2                  | rccb-2-25-500-a-av  |
| DV 2P 40A/500mA (A) EKF AVERES  | 40          | 500                                       | A       | 2                  | rccb-2-40-500-a-av  |
| DV 2P 63A/500mA (A) EKF AVERES  | 63          | 500                                       | A       | 2                  | rccb-2-63-500-a-av  |
| DV 2P 80A/500mA (A) EKF AVERES  | 80          | 500                                       | A       | 2                  | rccb-2-80-500-a-av  |
| DV 2P 100A/500mA (A) EKF AVERES | 100         | 500                                       | A       | 2                  | rccb-2-100-500-a-av |
| DV 4P 25A/500mA (A) EKF AVERES  | 25          | 500                                       | A       | 4                  | rccb-4-25-500-a-av  |
| DV 4P 40A/500mA (A) EKF AVERES  | 40          | 500                                       | A       | 4                  | rccb-4-40-500-a-av  |
| DV 4P 63A/500mA (A) EKF AVERES  | 63          | 500                                       | A       | 4                  | rccb-4-63-500-a-av  |
| DV 4P 80A/500mA (A) EKF AVERES  | 80          | 500                                       | A       | 4                  | rccb-4-80-500-a-av  |
| DV 4P 100A/500mA (A) EKF AVERES | 100         | 500                                       | A       | 4                  | rccb-4-100-500-a-av |
| DV 2P 25A/30mA (AC) EKF AVERES  | 25          | 30  | AC      | 2                  | rccb-2-25-30-ac-av  |
| DV 2P 40A/30mA (AC) EKF AVERES  | 40          | 30  | AC      | 2                  | rccb-2-40-30-ac-av  |
| DV 2P 63A/30mA (AC) EKF AVERES  | 63          | 30  | AC      | 2                  | rccb-2-63-30-ac-av  |
| DV 2P 80A/30mA (AC) EKF AVERES  | 80          | 30  | AC      | 2                  | rccb-2-80-30-ac-av  |

| Наименование                     | Ном. ток, А | Ном. откл. диф. ток, Дл, мА | Тип УЗО | Количество полюсов | Артикул              |
|----------------------------------|-------------|-----------------------------|---------|--------------------|----------------------|
| DV 2P 100A/30mA (AC) EKF AVERES  | 100         | 30                          | AC      | 2                  | rccb-2-100-30-ac-av  |
| DV 4P 25A/30mA (AC) EKF AVERES   | 25          | 30                          | AC      | 4                  | rccb-4-25-30-ac-av   |
| DV 4P 40A/30mA (AC) EKF AVERES   | 40          | 30                          | AC      | 4                  | rccb-4-40-30-ac-av   |
| DV 4P 63A/30mA (AC) EKF AVERES   | 63          | 30                          | AC      | 4                  | rccb-4-63-30-ac-av   |
| DV 4P 80A/30mA (AC) EKF AVERES   | 80          | 30                          | AC      | 4                  | rccb-4-80-30-ac-av   |
| DV 4P 100A/30mA (AC) EKF AVERES  | 100         | 30                          | AC      | 4                  | rccb-4-100-30-ac-av  |
| DV 2P 25A/100mA (AC) EKF AVERES  | 25          | 100                         | AC      | 2                  | rccb-2-25-100-ac-av  |
| DV 2P 40A/100mA (AC) EKF AVERES  | 40          | 100                         | AC      | 2                  | rccb-2-40-100-ac-av  |
| DV 2P 63A/100mA (AC) EKF AVERES  | 63          | 100                         | AC      | 2                  | rccb-2-63-100-ac-av  |
| DV 2P 80A/100mA (AC) EKF AVERES  | 80          | 100                         | AC      | 2                  | rccb-2-80-100-ac-av  |
| DV 2P 100A/100mA (AC) EKF AVERES | 100         | 100                         | AC      | 2                  | rccb-2-100-100-ac-av |
| DV 4P 25A/100mA (AC) EKF AVERES  | 25          | 100                         | AC      | 4                  | rccb-4-25-100-ac-av  |
| DV 4P 40A/100mA (AC) EKF AVERES  | 40          | 100                         | AC      | 4                  | rccb-4-40-100-ac-av  |
| DV 4P 63A/100mA (AC) EKF AVERES  | 63          | 100                         | AC      | 4                  | rccb-4-63-100-ac-av  |
| DV 4P 80A/100mA (AC) EKF AVERES  | 80          | 100                         | AC      | 4                  | rccb-4-80-100-ac-av  |
| DV 4P 100A/100mA (AC) EKF AVERES | 100         | 100                         | AC      | 4                  | rccb-4-100-100-ac-av |
| DV 2P 25A/300mA (AC) EKF AVERES  | 25          | 300                         | AC      | 2                  | rccb-2-25-300-ac-av  |
| DV 2P 40A/300mA (AC) EKF AVERES  | 40          | 300                         | AC      | 2                  | rccb-2-40-300-ac-av  |
| DV 2P 63A/300mA (AC) EKF AVERES  | 63          | 300                         | AC      | 2                  | rccb-2-63-300-ac-av  |
| DV 2P 80A/300mA (AC) EKF AVERES  | 80          | 300                         | AC      | 2                  | rccb-2-80-300-ac-av  |
| DV 2P 100A/300mA (AC) EKF AVERES | 100         | 300                         | AC      | 2                  | rccb-2-100-300-ac-av |
| DV 4P 25A/300mA (AC) EKF AVERES  | 25          | 300                         | AC      | 4                  | rccb-4-25-300-ac-av  |
| DV 4P 40A/300mA (AC) EKF AVERES  | 40          | 300                         | AC      | 4                  | rccb-4-40-300-ac-av  |
| DV 4P 63A/300mA (AC) EKF AVERES  | 63          | 300                         | AC      | 4                  | rccb-4-63-300-ac-av  |
| DV 4P 80A/300mA (AC) EKF AVERES  | 80          | 300                         | AC      | 4                  | rccb-4-80-300-ac-av  |
| DV 4P 100A/300mA (AC) EKF AVERES | 100         | 300                         | AC      | 4                  | rccb-4-100-300-ac-av |
| DV 2P 25A/500mA (AC) EKF AVERES  | 25          | 500                         | AC      | 2                  | rccb-2-25-500-ac-av  |
| DV 2P 40A/500mA (AC) EKF AVERES  | 40          | 500                         | AC      | 2                  | rccb-2-40-500-ac-av  |
| DV 2P 63A/500mA (AC) EKF AVERES  | 63          | 500                         | AC      | 2                  | rccb-2-63-500-ac-av  |
| DV 2P 80A/500mA (AC) EKF AVERES  | 80          | 500                         | AC      | 2                  | rccb-2-80-500-ac-av  |
| DV 2P 100A/500mA (AC) EKF AVERES | 100         | 500                         | AC      | 2                  | rccb-2-100-500-ac-av |
| DV 4P 25A/500mA (AC) EKF AVERES  | 25          | 500                         | AC      | 4                  | rccb-4-25-500-ac-av  |
| DV 4P 40A/500mA (AC) EKF AVERES  | 40          | 500                         | AC      | 4                  | rccb-4-40-500-ac-av  |
| DV 4P 63A/500mA (AC) EKF AVERES  | 63          | 500                         | AC      | 4                  | rccb-4-63-500-ac-av  |
| DV 4P 80A/500mA (AC) EKF AVERES  | 80          | 500                         | AC      | 4                  | rccb-4-80-500-ac-av  |
| DV 4P 100A/500mA (AC) EKF AVERES | 100         | 500                         | AC      | 4                  | rccb-4-100-500-ac-av |
| DV 2P 25A/30mA (G) EKF AVERES    | 25          | 30                          | G       | 2                  | rccb-2-25-30-g-av    |
| DV 2P 40A/30mA (G) EKF AVERES    | 40          | 30                          | G       | 2                  | rccb-2-40-30-g-av    |
| DV 2P 63A/30mA (G) EKF AVERES    | 63          | 30                          | G       | 2                  | rccb-2-63-30-g-av    |
| DV 2P 80A/30mA (G) EKF AVERES    | 80          | 30                          | G       | 2                  | rccb-2-80-30-g-av    |
| DV 2P 100A/30mA (G) EKF AVERES   | 100         | 30                          | G       | 2                  | rccb-2-100-30-g-av   |
| DV 4P 25A/30mA (G) EKF AVERES    | 25          | 30                          | G       | 4                  | rccb-4-25-30-g-av    |
| DV 4P 40A/30mA (G) EKF AVERES    | 40          | 30                          | G       | 4                  | rccb-4-40-30-g-av    |
| DV 4P 63A/30mA (G) EKF AVERES    | 63          | 30                          | G       | 4                  | rccb-4-63-30-g-av    |

| Наименование                    | Ном. ток, А | Ном. откл. диф. ток, Дл, мА | Тип УЗО | Количество полюсов | Артикул             |
|---------------------------------|-------------|-----------------------------|---------|--------------------|---------------------|
| DV 4P 80A/30mA (G) EKF AVERES   | 80          | 30                          | G       | 4                  | rccb-4-80-30-g-av   |
| DV 4P 100A/30mA (G) EKF AVERES  | 100         | 30                          | G       | 4                  | rccb-4-100-30-g-av  |
| DV 2P 25A/100mA (G) EKF AVERES  | 25          | 100                         | G       | 2                  | rccb-2-25-100-g-av  |
| DV 2P 40A/100mA (G) EKF AVERES  | 40          | 100                         | G       | 2                  | rccb-2-40-100-g-av  |
| DV 2P 63A/100mA (G) EKF AVERES  | 63          | 100                         | G       | 2                  | rccb-2-63-100-g-av  |
| DV 2P 80A/100mA (G) EKF AVERES  | 80          | 100                         | G       | 2                  | rccb-2-80-100-g-av  |
| DV 2P 100A/100mA (G) EKF AVERES | 100         | 100                         | G       | 2                  | rccb-2-100-100-g-av |
| DV 4P 25A/100mA (G) EKF AVERES  | 25          | 100                         | G       | 4                  | rccb-4-25-100-g-av  |
| DV 4P 40A/100mA (G) EKF AVERES  | 40          | 100                         | G       | 4                  | rccb-4-40-100-g-av  |
| DV 4P 63A/100mA (G) EKF AVERES  | 63          | 100                         | G       | 4                  | rccb-4-63-100-g-av  |
| DV 4P 80A/100mA (G) EKF AVERES  | 80          | 100                         | G       | 4                  | rccb-4-80-100-g-av  |
| DV 4P 100A/100mA (G) EKF AVERES | 100         | 100                         | G       | 4                  | rccb-4-100-100-g-av |
| DV 2P 25A/300mA (G) EKF AVERES  | 25          | 300                         | G       | 2                  | rccb-2-25-300-g-av  |
| DV 2P 40A/300mA (G) EKF AVERES  | 40          | 300                         | G       | 2                  | rccb-2-40-300-g-av  |
| DV 2P 63A/300mA (G) EKF AVERES  | 63          | 300                         | G       | 2                  | rccb-2-63-300-g-av  |
| DV 2P 80A/300mA (G) EKF AVERES  | 80          | 300                         | G       | 2                  | rccb-2-80-300-g-av  |
| DV 2P 100A/300mA (G) EKF AVERES | 100         | 300                         | G       | 2                  | rccb-2-100-300-g-av |
| DV 4P 25A/300mA (G) EKF AVERES  | 25          | 300                         | G       | 4                  | rccb-4-25-300-g-av  |
| DV 4P 40A/300mA (G) EKF AVERES  | 40          | 300                         | G       | 4                  | rccb-4-40-300-g-av  |
| DV 4P 63A/300mA (G) EKF AVERES  | 63          | 300                         | G       | 4                  | rccb-4-63-300-g-av  |
| DV 4P 80A/300mA (G) EKF AVERES  | 80          | 300                         | G       | 4                  | rccb-4-80-300-g-av  |
| DV 4P 100A/300mA (G) EKF AVERES | 100         | 300                         | G       | 4                  | rccb-4-100-300-g-av |
| DV 2P 25A/500mA (G) EKF AVERES  | 25          | 500                         | G       | 2                  | rccb-2-25-500-g-av  |
| DV 2P 40A/500mA (G) EKF AVERES  | 40          | 500                         | G       | 2                  | rccb-2-40-500-g-av  |
| DV 2P 63A/500mA (G) EKF AVERES  | 63          | 500                         | G       | 2                  | rccb-2-63-500-g-av  |
| DV 2P 80A/500mA (G) EKF AVERES  | 80          | 500                         | G       | 2                  | rccb-2-80-500-g-av  |
| DV 2P 100A/500mA (G) EKF AVERES | 100         | 500                         | G       | 2                  | rccb-2-100-500-g-av |
| DV 4P 25A/500mA (G) EKF AVERES  | 25          | 500                         | G       | 4                  | rccb-4-25-500-g-av  |
| DV 4P 40A/500mA (G) EKF AVERES  | 40          | 500                         | G       | 4                  | rccb-4-40-500-g-av  |
| DV 4P 63A/500mA (G) EKF AVERES  | 63          | 500                         | G       | 4                  | rccb-4-63-500-g-av  |
| DV 4P 80A/500mA (G) EKF AVERES  | 80          | 500                         | G       | 4                  | rccb-4-80-500-g-av  |
| DV 4P 100A/500mA (G) EKF AVERES | 100         | 500                         | G       | 4                  | rccb-4-100-500-g-av |
| DV 2P 25A/30mA (S) EKF AVERES   | 25          | 30                          | S       | 2                  | rccb-2-25-30-s-av   |
| DV 2P 40A/30mA (S) EKF AVERES   | 40          | 30                          | S       | 2                  | rccb-2-40-30-s-av   |
| DV 2P 63A/30mA (S) EKF AVERES   | 63          | 30                          | S       | 2                  | rccb-2-63-30-s-av   |
| DV 2P 80A/30mA (S) EKF AVERES   | 80          | 30                          | S       | 2                  | rccb-2-80-30-s-av   |
| DV 2P 100A/30mA (S) EKF AVERES  | 100         | 30                          | S       | 2                  | rccb-2-100-30-s-av  |
| DV 4P 25A/30mA (S) EKF AVERES   | 25          | 30                          | S       | 4                  | rccb-4-25-30-s-av   |
| DV 4P 40A/30mA (S) EKF AVERES   | 40          | 30                          | S       | 4                  | rccb-4-40-30-s-av   |
| DV 4P 63A/30mA (S) EKF AVERES   | 63          | 30                          | S       | 4                  | rccb-4-63-30-s-av   |
| DV 4P 80A/30mA (S) EKF AVERES   | 80          | 30                          | S       | 4                  | rccb-4-80-30-s-av   |
| DV 4P 100A/30mA (S) EKF AVERES  | 100         | 30                          | S       | 4                  | rccb-4-100-30-s-av  |
| DV 2P 25A/100mA (S) EKF AVERES  | 25          | 100                         | S       | 2                  | rccb-2-25-100-s-av  |
| DV 2P 40A/100mA (S) EKF AVERES  | 40          | 100                         | S       | 2                  | rccb-2-40-100-s-av  |

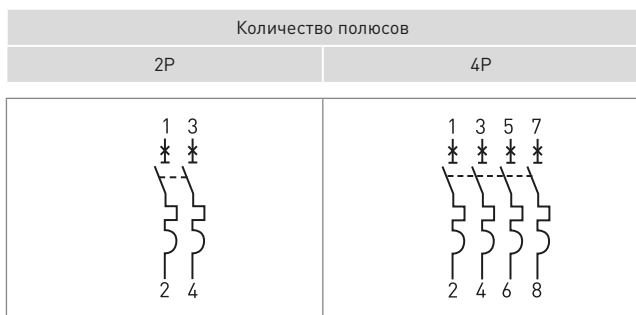
| Наименование                    | Ном. ток, А | Ном. откл. диф. ток, I <sub>Δn</sub> , mA | Тип УЗО | Количество полюсов | Артикул             |
|---------------------------------|-------------|---|---------|--------------------|---------------------|
| DV 2P 63A/100mA (S) EKF AVERES  | 63          | 100                                       | S       | 2                  | rccb-2-63-100-s-av  |
| DV 2P 80A/100mA (S) EKF AVERES  | 80          | 100                                       | S       | 2                  | rccb-2-80-100-s-av  |
| DV 2P 100A/100mA (S) EKF AVERES | 100         | 100                                       | S       | 2                  | rccb-2-100-100-s-av |
| DV 4P 25A/100mA (S) EKF AVERES  | 25          | 100                                       | S       | 4                  | rccb-4-25-100-s-av  |
| DV 4P 40A/100mA (S) EKF AVERES  | 40          | 100                                       | S       | 4                  | rccb-4-40-100-s-av  |
| DV 4P 63A/100mA (S) EKF AVERES  | 63          | 100                                       | S       | 4                  | rccb-4-63-100-s-av  |
| DV 4P 80A/100mA (S) EKF AVERES  | 80          | 100                                       | S       | 4                  | rccb-4-80-100-s-av  |
| DV 4P 100A/100mA (S) EKF AVERES | 100         | 100                                       | S       | 4                  | rccb-4-100-100-s-av |
| DV 2P 25A/300mA (S) EKF AVERES  | 25          | 300                                       | S       | 2                  | rccb-2-25-300-s-av  |
| DV 2P 40A/300mA (S) EKF AVERES  | 40          | 300                                       | S       | 2                  | rccb-2-40-300-s-av  |
| DV 2P 63A/300mA (S) EKF AVERES  | 63          | 300                                       | S       | 2                  | rccb-2-63-300-s-av  |
| DV 2P 80A/300mA (S) EKF AVERES  | 80          | 300                                       | S       | 2                  | rccb-2-80-300-s-av  |
| DV 2P 100A/300mA (S) EKF AVERES | 100         | 300                                       | S       | 2                  | rccb-2-100-300-s-av |
| DV 4P 25A/300mA (S) EKF AVERES  | 25          | 300                                       | S       | 4                  | rccb-4-25-300-s-av  |

| Наименование                    | Ном. ток, А | Ном. откл. диф. ток, I <sub>Δn</sub> , mA | Тип УЗО | Количество полюсов | Артикул             |
|---------------------------------|-------------|---|---------|--------------------|---------------------|
| DV 4P 40A/300mA (S) EKF AVERES  | 40          | 300                                       | S       | 4                  | rccb-4-40-300-s-av  |
| DV 4P 63A/300mA (S) EKF AVERES  | 63          | 300                                       | S       | 4                  | rccb-4-63-300-s-av  |
| DV 4P 80A/300mA (S) EKF AVERES  | 80          | 300                                       | S       | 4                  | rccb-4-80-300-s-av  |
| DV 4P 100A/300mA (S) EKF AVERES | 100         | 300                                       | S       | 4                  | rccb-4-100-300-s-av |
| DV 2P 25A/500mA (S) EKF AVERES  | 25          | 500                                       | S       | 2                  | rccb-2-25-500-s-av  |
| DV 2P 40A/500mA (S) EKF AVERES  | 40          | 500                                       | S       | 2                  | rccb-2-40-500-s-av  |
| DV 2P 63A/500mA (S) EKF AVERES  | 63          | 500                                       | S       | 2                  | rccb-2-63-500-s-av  |
| DV 2P 80A/500mA (S) EKF AVERES  | 80          | 500                                       | S       | 2                  | rccb-2-80-500-s-av  |
| DV 2P 100A/500mA (S) EKF AVERES | 100         | 500                                       | S       | 2                  | rccb-2-100-500-s-av |
| DV 4P 25A/500mA (S) EKF AVERES  | 25          | 500                                       | S       | 4                  | rccb-4-25-500-s-av  |
| DV 4P 40A/500mA (S) EKF AVERES  | 40          | 500                                       | S       | 4                  | rccb-4-40-500-s-av  |
| DV 4P 63A/500mA (S) EKF AVERES  | 63          | 500                                       | S       | 4                  | rccb-4-63-500-s-av  |
| DV 4P 80A/500mA (S) EKF AVERES  | 80          | 500                                       | S       | 4                  | rccb-4-80-500-s-av  |
| DV 4P 100A/500mA (S) EKF AVERES | 100         | 500                                       | S       | 4                  | rccb-4-100-500-s-av |

**ТЕХНИЧЕСКИЕ ХАРАКТЕРИСТИКИ**

| Параметры  | Значения                  |
|--|---------------------------|
| Количество полюсов   | 2, 4                      |
| Номинальное напряжение, В                                      | 230(240) / 400(415) AC    |
| Номинальные токи, А  | 25, 40, 63, 80, 100       |
| Механизм   | Электромеханический       |
| Тип срабатывания по дифференциальному току                     | A, AC, G, S               |
| Номинальный дифференциальный ток I <sub>Δn</sub> , А           | 0,01; 0,03; 0,1; 0,3; 0,5 |
| Выдерживаемый ток короткого замыкания I <sub>Δn</sub> = Δс, кА | 10                        |
| Номинальная частота, Гц  | 50/60                     |
| Механическая износостойкость, кол-во циклов                    | 20 000                    |
| Коммутационная износостойкость, кол-во циклов                  | 10 000                    |
| Клеммы [мм <sup>2</sup> ], жесткий провод                      | 25                        |

**Типовые схемы подключения**



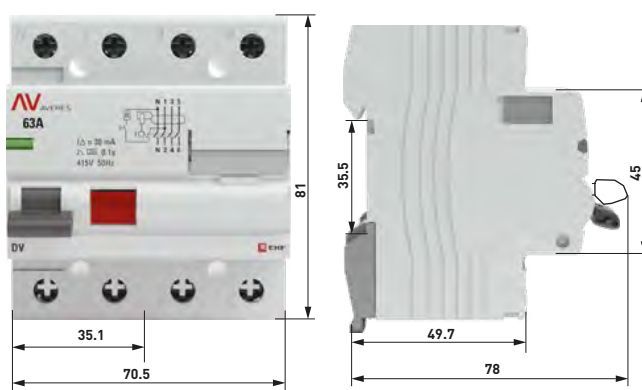
**Время срабатывания по дифференциальному току**

| Тип                              | I <sub>n</sub> /A | I <sub>Δn</sub> /A | Диф. ток (I <sub>Δn</sub> ) соответствует времени срабатывания (S) |                   |                   |                               | Макс. время срабатывания  |
|----------------------------------|-------------------|--------------------|--|-------------------|-------------------|-------------------------------|---------------------------|
|                                  |                   |                    | I <sub>Δn</sub>  | 2 I <sub>Δn</sub> | 5 I <sub>Δn</sub> | 5, 10, 20, 50, 100, 200, 500A |                           |
| Обычный                          | -                 | -                  | 0.3  | 0.15              | 0.04              | 0.04                          | Макс. время срабатывания  |
| Селективный тип (S тип)          | ≥25               | >                  | 0.5  | 0.2               | 0.15              | 0.15                          | Макс. время срабатывания  |
|                                  |                   |                    | 0.13   | 0.06              | 0.05              | 0.04                          | Мин. время несрабатывания |
| Устойчивый к помехам тип (G тип) | -                 | -                  | 0.5  | 0.2               | 0.15              | 0.15                          | Макс. время срабатывания  |
|                                  |                   |                    | 0.01   | 0.01              | 0.01              | 0.01                          | Мин. время несрабатывания |

**Диапазон срабатывания ВДТ**

| Тип | Ток срабатывания I <sub>Δ</sub> /A                     |   |
|-----|--|---|
| AC  | 0.5 I <sub>Δn</sub> < I <sub>Δ</sub> < I <sub>Δn</sub> |   |
| A   | Угол отставания  | I <sub>Δn</sub> > 0.01A                                     |
|     | 0°   | 0.35 I <sub>Δn</sub> ≤ I <sub>Δ</sub> ≤ 1.4 I <sub>Δn</sub> |
|     | 90°  | 0.25 I <sub>Δn</sub> ≤ I <sub>Δ</sub> ≤ 1.4 I <sub>Δn</sub> |
|     | 135°   | 0.11 I <sub>Δn</sub> ≤ I <sub>Δ</sub> ≤ 1.4 I <sub>Δn</sub> |

**Габаритные размеры**



**Типовая комплектация**

1. Выключатели дифференциального тока (УЗО) DV EKF AVERES.
2. Паспорт.