

## Крепеж и метизы EKF PROxima



Крепеж и метизы EKF – набор универсальных крепежных элементов для построения кабельных трасс на основе металлических лотков и монтажных систем EKF. Широкий ассортимент крепежных изделий позволяет максимально ускорить монтаж и упростить последующую эксплуатацию кабельной трассы.



Промышленность



Медицина


 Наука  
и образование

 Социальные  
объекты

 ТЦ, БЦ, вокзалы,  
аэропорты, офисы

 Гражданское  
строительство

 Широкий  
ассортимент  
крепежа

 Высокое качество  
крепежа и метизов

 Удобная кратность  
упаковок

Изображение	Наименование	Высота*, мм	Длина*, мм	Ширина*, В, мм	Масса*, кг	Артикул
	Анкер латунный забивной М6 EKF (100 шт.)	70	90	80	0,47	alzm6
	Анкер латунный забивной М8 EKF (100 шт.)	70	90	80	0,81	alzm8
	Анкер латунный забивной М10 EKF (50 шт.)	70	90	80	0,66	alzm10
	Анкер стальной забивной М6 EKF (100 шт.)	70	90	80	0,68	aszm6
	Анкер стальной забивной М8 EKF (100 шт.)	70	90	80	1,22	aszm8
	Анкер стальной забивной М10 EKF (50 шт.)	70	90	80	1,14	aszm10
	Болт анкерный с гайкой М8х40 EKF (150 шт.)	70	90	160	2,44	abgm8x40
	Болт анкерный с гайкой М8х65 EKF (100 шт.)	70	90	160	2,40	abgm8x65
	Болт анкерный с гайкой М8х85 EKF (80 шт.)	70	90	160	2,35	abgm8x85
	Болт анкерный с гайкой М10х40 EKF (100 шт.)	70	90	160	2,82	abgm10x40
	Болт анкерный с гайкой М10х50 EKF (80 шт.)	70	90	160	2,57	abgm10x50
	Болт анкерный с гайкой М10х75 EKF (50 шт.)	70	90	160	2,25	abgm10x75
	Болт анкерный с гайкой М10х95 EKF (30 шт.)	70	90	160	1,62	abgm10x95

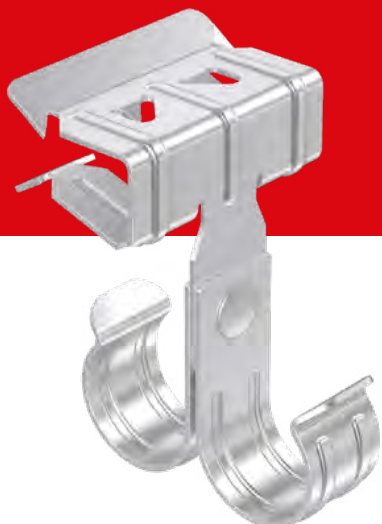
Изображение	Наименование	Высота*, мм	Длина*, мм	Ширина* В, мм	Масса*, кг	Артикул
	Болт шестигранный М6х20 ЕКФ (200 шт.)	70	90	80	1,16	b6grm6x10
	Болт шестигранный М8х20 ЕКФ (100 шт.)	70	90	80	1,23	b6grm8x20
	Болт шестигранный М8х30 ЕКФ (60 шт.)	70	90	80	0,93	b6grm8x30
	Болт шестигранный М8х40 ЕКФ (50 шт.)	70	90	80	0,93	b6grm8x40
	Болт шестигранный М8х50 ЕКФ (50 шт.)	70	90	80	1,09	b6grm8x50
	Болт шестигранный М8х60 ЕКФ (40 шт.)	70	90	80	1,00	b6grm8x60
	Болт шестигранный М8х70 ЕКФ (30 шт.)	70	90	80	0,84	b6grm8x70
	Болт шестигранный М10х20 ЕКФ (50 шт.)	70	90	80	1,06	b6grm10x20
	Болт шестигранный М10х30 ЕКФ (30 шт.)	70	90	80	0,78	b6grm10x30
	Болт шестигранный М10х40 ЕКФ (30 шт.)	70	90	80	0,93	b6grm10x40
	Болт шестигранный М10х50 ЕКФ (30 шт.)	70	90	80	1,08	b6grm10x50
	Винт М5х8 ЕКФ (400 шт.)	70	90	80	1,14	wm5x8
	Винт М6х10 ЕКФ (200 шт.)	70	90	80	1,02	wm6x10
	Винт с квадратным подголовником М6х10 (200 шт.)	70	90	80	0,98	wkm6x10
	Винт с квадратным подголовником М6х20 (150 шт.)	70	90	80	1,070	wkm6x20
	Гайка с фланцем М6 ЕКФ (400 шт.)	70	90	80	1,38	gflm6
	Гайка с фланцем М8 ЕКФ (200 шт.)	70	90	80	1,20	gflm8
	Гайка с фланцем М10 ЕКФ (100 шт.)	70	90	80	1,10	gflm10
	Гайка соединительная М6 ЕКФ (100 шт.)	70	90	80	0,80	gsm6
	Гайка соединительная М8 ЕКФ (50 шт.)	70	90	80	0,90	gsm8
	Гайка соединительная М10 ЕКФ (30 шт.)	70	90	80	1,20	gsm10
	Гайка шестигранная М6 ЕКФ (500 шт.)	70	90	80	1,28	g6grm6
	Гайка шестигранная М8 ЕКФ (200 шт.)	70	90	80	1,11	g6grm8
	Гайка шестигранная М10 ЕКФ (100 шт.)	70	90	80	1,02	g6grm10
	Комплект соединительный 6х10 (винт М6+гайка) ЕКФ (200 шт.)	70	90	160	1,60	wgm6x10
	Комплект соединительный 6х16 (винт М6+гайка) ЕКФ (200 шт.)	70	90	160	1,76	wgm6x16
	Шайба плоская М6 ЕКФ (1000 шт.)	70	90	80	1,02	shpl6
	Шайба плоская М8 ЕКФ (500 шт.)	70	90	80	0,91	shpl8
	Шайба плоская М10 ЕКФ (300 шт.)	70	90	80	1,07	shpl10
	Шпилька М6х1000 ЕКФ (50 шт.)	250	1000	250	8,50	shpm6x1000
	Шпилька М6х2000 ЕКФ (50 шт.)	250	2000	250	17,00	shpm6x2000
	Шпилька М8х1000 ЕКФ (50 шт.)	350	1000	350	14,00	shpm8x1000
	Шпилька М8х2000 ЕКФ (25 шт.)	350	2000	350	14,00	shpm8x2000
	Шпилька М10х1000 ЕКФ (50 шт.)	450	1000	450	23,50	shpm10x1000
	Шпилька М10х2000 ЕКФ (25 шт.)	450	2000	450	23,50	shpm10x2000

Изображение	Наименование	Высота*, мм	Длина*, мм	Ширина* В, мм	Масса*, кг	Артикул
	Винтовой соединительный комплект одинарный 6x20 (винт М6+гайка) ЕКФ	90	80	70	1	vcko6x20
	Винтовой соединительный комплект двойной 6x20 (винт М6+гайка) ЕКФ				1,5	vckd6x20
	Струбцина монтажная М10 ЕКФ				16	SM10
	Струбцина монтажная М8 ЕКФ	11	SM8			
	Хомут стальной 1 1/2" (47-52 мм), с уплотнителем ЕКФ	303	203	105	13,2	hsu1112
	Хомут стальной 1 1/4" (40-45 мм), с уплотнителем ЕКФ				13,1	hsu1114
	Хомут стальной 1" (32-37 мм), с уплотнителем ЕКФ				6,4	hsu1100
	Хомут стальной 1/2" (20-24 мм), с уплотнителем ЕКФ				7,4	hsu1012
	Хомут стальной 2 1/2" (75-80 мм), с уплотнителем ЕКФ				11,8	hsu1212
	Хомут стальной 2" (59-65 мм), с уплотнителем ЕКФ				10,9	hsu1200
	Хомут стальной 3" (87-94 мм), с уплотнителем ЕКФ				11,5	hsu1300
	Хомут стальной 3/4" (25-29 мм), с уплотнителем ЕКФ				6,6	hsu1034
	Хомут стальной 3/8" (15-19 мм), с уплотнителем ЕКФ				7,5	hsu1038
	Хомут стальной 4" (107-116 мм), с уплотнителем ЕКФ				9,2	hsu1400
	Хомут стальной 1 1/2" (53-59 мм), без уплотнителя ЕКФ				11,2	hs2112
	Хомут стальной 1 1/4" (46-51 мм), без уплотнителя ЕКФ				11,1	hs2114
	Хомут стальной 1" (38-43 мм), без уплотнителя ЕКФ				5,5	hs2100
	Хомут стальной 1/2" (26-30 мм), без уплотнителя ЕКФ				6,3	hs2012
	Хомут стальной 2 1/2" (81-86 мм), без уплотнителя ЕКФ				10,0	hs2212
	Хомут стальной 2" (65-71 мм), без уплотнителя ЕКФ				9,2	hs2200
	Хомут стальной 3" (93-99 мм), без уплотнителя ЕКФ				9,8	hs2300
	Хомут стальной 3/4" (31-35 мм), без уплотнителя ЕКФ				5,6	hs2034
	Хомут стальной 3/8" (21-25 мм), без уплотнителя ЕКФ				6,4	hs2038
	Хомут стальной 4" (113-119 мм), без уплотнителя ЕКФ				7,8	hs2400

\* - Габаритные размеры и масса в таблице приведены для упаковки.

Изображение	Наименование	Длина, м	Ширина, мм	Толщина, мм	Масса, кг	Артикул, исп. 1	Артикул, исп. 3
	Лента перфорированная монтажная прямая 12x0,55 (10 м) ЕКФ PROxima	10	12	0,55	0,490	lрmp12x0.55-10	lрmp12x0.55-10RAL
	Лента перфорированная монтажная прямая 12x0,55 (25 м) ЕКФ PROxima	25	12	0,55	1,290	lрm12x0.55	lрmp12x0.55-25RAL
	Лента перфорированная монтажная прямая 20x0,55 (10 м) ЕКФ PROxima	10	20	0,55	0,817	lрmp20x0.55-10	lрmp20x0.55-10RAL
	Лента перфорированная монтажная прямая 20x0,55 (25 м) ЕКФ PROxima	25	20	0,55	2,043	lрmp20x0.55-25	lрmp20x0.55-25RAL
	Лента перфорированная монтажная прямая 20x0,7 (10 м) ЕКФ PROxima	10	20	0,7	1,040	lрmp20x0.7-10	lрmp20x0.7-10RAL
	Лента перфорированная монтажная прямая 20x0,7 (25 м) ЕКФ PROxima	25	20	0,7	2,600	lрm20x0.7	lрmp20x0.7-25RAL
	Лента перфорированная монтажная прямая 20x1,0 (10 м) ЕКФ PROxima	10	20	1	1,486	lрmp20x1.0-10	lрmp20x1.0-10RAL
	Лента перфорированная монтажная прямая 20x1,0 (25 м) ЕКФ PROxima	25	20	1	3,714	lрm20x1.0	lрmp20x1.0-25RAL
	Лента перфорированная монтажная волна 12x0,55 (10 м) ЕКФ PROxima	10	12	0,55	0,468	lрmv12x0.55-10	lрmv12x0.55-10RAL
	Лента перфорированная монтажная волна 12x0,55 (25 м) ЕКФ PROxima	25	12	0,55	1,170	lрmv12x0.55-25	lрmv12x0.55-25RAL
	Лента перфорированная монтажная волна 17x0,55 (10 м) ЕКФ PROxima	10	17	0,55	0,663	lрmv17x0.55-10	lрmv17x0.55-10RAL
	Лента перфорированная монтажная волна 17x0,55 (25 м) ЕКФ PROxima	25	17	0,55	1,657	lрmv17x0.55-25	lрmv17x0.55-25RAL

## Балочные зажимы EKF PROxima



Балочные зажимы могут быть использованы в различного рода конструкциях со стальными опорами и помогают решить сразу две основные проблемы, возникающие у строительных и ремонтных бригад в процессе прокладки инженерных коммуникаций в зданиях и сооружениях, построенных на базе балок и несущих профилей: первая – крепление коммуникаций на несущей балке без нарушения целостности конструкции, а также повышения риска ослабления балки/профиля, и вторая – максимальная экономия времени монтажа, не теряя при этом в качестве и надежности конструкции, ведь для монтажа и начала использования балочного зажима достаточно одного удара молотка по зажиму. Благодаря термодиффузионному покрытию поверхность всех балочных зажимов EKF обладает повышенной коррозионной стойкостью и сохраняет свой внешний вид на протяжении всего срока эксплуатации изделия. Монтаж балочных зажимов EKF осуществляется без сварки и сверления, что значительно упрощает и ускоряет сам процесс, а также дает наглядное представление о результате.



Система балочных зажимов EKF применима как в новых, так и в реконструируемых зданиях, бизнес и торговых центрах, где есть открытые несущие конструкции в виде балок, а не плиты перекрытия, как, например, в жилых домах.

Для открытой и скрытой прокладки инженерных коммуникаций, таких как кабельные трассы, трубы различного назначения, подвесы, информационные и указательные таблицы («вход/выход», направление движения и др.), системы освещения и аварийного освещения. Простота конструкции и монтажа позволяет задействовать менее квалифицированные кадры и применять балочные зажимы, не опасаясь нанести вред конструкции здания.

### Примеры балочных зажимов различного типа



Универсальный балочный зажим



Зажим балочный под перфоленту



Зажим балочный с резьбой М6

**Универсальный балочный зажим** с отверстием диаметром 6 мм предназначен для организации системы подвесов с помощью металлических тросов, болтовых соединений с резьбой М6 и меньше, а также иных вариантов опусков.

**Зажим балочный под перфоленту** можно использовать при прокладке труб большого диаметра, например, при прокладке систем дымоудаления или вентиляции, в тех местах здания, где нет возможности закрепить трассу под крышей или вдоль стены.

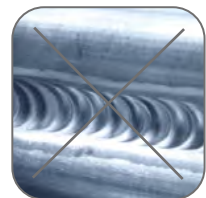
**Зажим балочный с резьбой М6** предназначен для организации опусков трасс систем освещения, аварийной сигнализации и оповещения, а также систем подвесов с помощью шпилек и может быть включен в состав лотковой трассы.



Для монтажа и начала использования достаточно одного удара молотка по зажиму



Благодаря диффузионному покрытию поверхность без сварки обладает повышенной коррозионной стойкостью



Монтаж осуществляется и сверления



Сохраняет свой внешний вид на протяжении всего срока эксплуатации



Быстрый и простой монтаж

Изображение	Наименование	Нагрузка, кг	Артикул
	Зажим балочный 3–8 мм EKF PROxima	90	ZB3-8
	Зажим балочный 8–14 мм EKF PROxima	160	ZB8-14
	Зажим балочный 3–8 мм с резьбой M6 EKF PROxima	90	ZB3-8-M6
	Зажим балочный 8–14 мм с резьбой M6 EKF PROxima	160	ZB8-14-M6
	Зажим балочный 3–8 мм с отгибом и резьбой M6 EKF PROxima	15	ZB3-8-M6G
	Зажим балочный 8–14 мм с отгибом и резьбой M6 EKF PROxima	20	ZB8-14-M6G
	Зажим балочный 3–8 мм с винтом M6x9 EKF PROxima	90	ZB3-8-V6x9
	Зажим балочный 8–14 мм с винтом M6x9 EKF PROxima	160	ZB8-14-V6x9
	Зажим балочный 3–8 мм с отгибом и винтом M6x9 EKF PROxima	15	ZB3-8-V6x9G
	Зажим балочный 8–14 мм с отгибом и винтом M6x9 EKF PROxima	20	ZB8-14-V6x9G
	Зажим балочный 3–8 мм под нейлоновую стяжку EKF PROxima	20	ZB3-8-S
	Зажим балочный 8–14 мм под нейлоновую стяжку EKF PROxima	20	ZB8-14-S
	Зажим балочный 3–8 мм под нейлоновую стяжку внут. EKF PROxima	20	ZB3-8-SV
	Зажим балочный 8–14 мм под нейлоновую стяжку внут. EKF PROxima	20	ZB8-14-SV
	Зажим балочный 3–8 мм под перфорированную ленту EKF PROxima	90	ZB3-8-PL
	Зажим балочный 8–14 мм под перфорированную ленту EKF PROxima	160	ZB8-14-PL
	Зажим балочный 3–8 мм под трубу 20 мм EKF PROxima	-	ZB3-8-Tr20
	Зажим балочный 8–14 мм под трубу 20 мм EKF PROxima	-	ZB8-14-Tr20

Изображение	Наименование	Нагрузка, кг	Артикул
	Зажим балочный 3–8 мм под трубу двойной 20 мм EKF PROxima	–	ZB3-8-Tr20W
	Зажим балочный 8–14 мм под трубу двойной 20 мм EKF PROxima	–	ZB8-14 Tr20W
	Зажим балочный 3–8 мм с пластиной EKF PROxima	–	ZB3-8-Pls
	Зажим балочный 8–14 мм с пластиной EKF PROxima	–	ZB8-14-Pls
	Балочный зажим 3–8мм под трубу 25 мм EKF PROxima	–	BZ3-8-T25
	Балочный зажим 8–14мм под трубу 25 мм EKF PROxima		BZ8-14-T25
	Балочный зажим 3–8мм под трубу 32 мм EKF PROxima		BZ3-8-T32
	Балочный зажим 8–14мм под трубу 32 мм EKF PROxima		BZ8-14-T32
	Вертикальный балочный зажим 1–5 мм EKF PROxima	70	VBZ1-5
	Вертикальный балочный зажим 1–5 мм с отгибом и резьбой M6 EKF PROxima	15	VBZ1-5-M6G
	Вертикальный балочный зажим 1–5 мм под нейлоновую стяжку EKF PROxima	15	VBZ1-5-S
	Вертикальный балочный зажим 1–5 мм под перфоленту EKF PROxima	45	VBZ1-5-P
	Вертикальный балочный зажим 1–5 мм под трубу 20мм EKF PROxima	–	VBZ1-5-T20
	Вертикальный балочный зажим 1–5 мм под трубу 25мм EKF PROxima		VBZ1-5-T25
	Вертикальный балочный зажим 1–5 мм под трубу 32мм EKF PROxima		VBZ1-5-T32
	Зажим под трубу 20 мм EKF PROxima	–	T20
	Зажим под трубу 25 мм EKF PROxima		T25
	Зажим под трубу 32 мм EKF PROxima		T32