


Преобразователи частоты VECTOR-100 EKF PROxima



VT100 XX X X EKF PROxima

- Преобразователь частоты VECTOR-100
- Номинальная мощность двигателя
0R4 - 0,4 кВт, 0R75 - 0,75, 1R5 - 1,5 кВт,
2R2 - 2,2 кВт, 4 - 4 кВт, 5R5 - 5,5 кВт
7R5 - 7,5 кВт, 11 - 11 кВт...
350 - 350 кВт, 400 - 400 кВт
- Количество фаз на входе
1 - 1 фаза 230 В, 3 - 3 фазы 3х 380 В
- Тормозной модуль В - встроенный

LCD
дисплей

ГАРАНТИЯ
3
ГОДА

EAC

ДЛЯ
1φ/3φ
СЕТИ

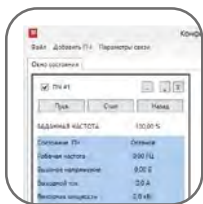
ЭКОНОМИЧНОЕ
использование
энергии

ЭКСПЛУАТАЦИЯ
>10
ЛЕТ

Al
Cu

Общепромышленные преобразователи частоты VECTOR-100 EKF PROxima обеспечивают точное поддержание скорости вращения двигателя в зависимости от внешних факторов, а также обеспечивают снижение потребления электроэнергии на 30 и более процентов. Выпускаются на номинальные мощности от 0,4 до 400 кВт. Возможна коммутация алюминиевым и медным проводом.

- Два режима управления двигателями: скалярное – V/f и векторное без обратной связи.
- Пусковые моменты 150% 0,25 Гц для применения в конвейерных линиях и других устройствах, критичных к пусковым моментам.
- Допускаются перегрузки до 150% в течение 60 сек., позволяя применять с более мощными двигателями.
- Встроенный интерфейс RS-485 с поддержкой протокола Modbus для интеграции в системы диспетчеризации.
- Температура окружающей среды от -10 до +50°C для работы в шкафах управления с большим количеством дополнительного оборудования.
- Встроенный программируемый контроллер для задания простейших алгоритмов управления.
- Выносной дисплей для установки на лицевую панель щита управления и ограничения доступа обслуживающего персонала внутрь шкафа.



Свободное ПО для управления и программирования



Платы покрыты лаком



Расположение емкостей не мешает конвекции воздуха



Кабель в комплекте



Панель управления в комплекте



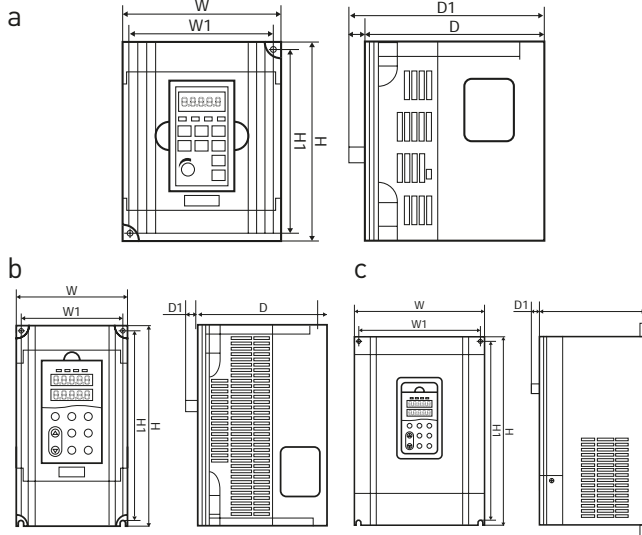
Простое крепление вентилятора, стандартный размер

| Наименование | Ном. мощность двигателя, кВт | Мощность двигателя для вентиляции и насосов | Ном. входной ток, А | Ном. выходной ток, А | Вес нетто, кг | Артикул |
|---|------------------------------|---|---------------------|----------------------|---------------|--------------|
| 1 фаза, 230В ±20% | | | | | | |
| Преобразователь частоты VECTOR-100 0,4/0,75кВт 1x230В EKF PROxima | 0,4 | 0,75 | 5,4 | 2,3 | 1 | VT100-0R4-1B |
| Преобразователь частоты VECTOR-100 0,75/1,5кВт 1x230В EKF PROxima | 0,75 | 1,5 | 8,2 | 4 | 1,5 | VT100-0R7-1B |
| Преобразователь частоты VECTOR-100 1,5/2,2кВт 1x230В EKF PROxima | 1,5 | 2,2 | 14 | 7 | 1,5 | VT100-1R5-1B |
| Преобразователь частоты VECTOR-100 2,2/4кВт 1x230В EKF PROxima | 2,2 | 4 | 24 | 9,6 | 1,7 | VT100-2R2-1B |
| 3 фазы, 400В ±20% | | | | | | |
| Преобразователь частоты VECTOR-100 0,75/1,5кВт 3x380В EKF PROxima | 0,75 | 1,5 | 3,4 | 2,5 | 1,5 | VT100-0R7-3B |
| Преобразователь частоты VECTOR-100 1,5/2,2кВт 3x380В EKF PROxima | 1,5 | 2,2 | 5 | 4,2 | 1,5 | VT100-1R5-3B |
| Преобразователь частоты VECTOR-100 2,2/4кВт 3x380В EKF PROxima | 2,2 | 4 | 5,8 | 5,5 | 1,7 | VT100-2R2-3B |
| Преобразователь частоты VECTOR-100 4/5,5кВт 3x380В EKF PROxima | 4 | 5,5 | 11 | 9,5 | 3,5 | VT100-4R0-3B |
| Преобразователь частоты VECTOR-100 5,5/7,5кВт 3x380В EKF PROxima | 5,5 | 7,5 | 14,6 | 13 | 3,5 | VT100-5R5-3B |
| Преобразователь частоты VECTOR-100 7,5/11кВт 3x380В EKF PROxima | 7,5 | 11 | 20,5 | 17 | 3,8 | VT100-7R5-3B |
| Преобразователь частоты VECTOR-100 11/15кВт 3x380В EKF PROxima | 11 | 15 | 26 | 25 | 9,0 | VT100-011-3B |
| Преобразователь частоты VECTOR-100 15/18кВт 3x380В EKF PROxima | 15 | 18 | 35 | 32 | 9,0 | VT100-015-3B |
| Преобразователь частоты VECTOR-100 18/22кВт 3x380В EKF PROxima | 18 | 22 | 38 | 37 | 9,0 | VT100-018-3 |
| Преобразователь частоты VECTOR-100 22/30кВт 3x380В EKF PROxima | 22 | 30 | 46 | 45 | 15 | VT100-022-3 |
| Преобразователь частоты VECTOR-100 30/37кВт 3x380В EKF PROxima | 30 | 37 | 62 | 60 | 15 | VT100-030-3 |
| Преобразователь частоты VECTOR-100 37/45кВт 3x380В EKF PROxima | 37 | 45 | 76 | 75 | 15 | VT100-037-3 |
| Преобразователь частоты VECTOR-100 45/55кВт 3x380В EKF PROxima | 45 | 55 | 92 | 90 | 42 | VT100-045-3 |
| Преобразователь частоты VECTOR-100 55/75кВт 3x380В EKF PROxima | 55 | 75 | 112 | 110 | 42 | VT100-055-3 |
| Преобразователь частоты VECTOR-100 75/90кВт 3x380В EKF PROxima | 75 | 90 | 157 | 152 | 42 | VT100-075-3 |
| Преобразователь частоты VECTOR-100 90/110кВт 3x380В EKF PROxima | 90 | 110 | 180 | 176 | 55 | VT100-090-3 |
| Преобразователь частоты VECTOR-100 110/132кВт 3x380В EKF PROxima | 110 | 132 | 214 | 210 | 55 | VT100-110-3 |
| Преобразователь частоты VECTOR-100 132/160кВт 3x380В EKF PROxima | 132 | 160 | 256 | 253 | 95 | VT100-132-3 |
| Преобразователь частоты VECTOR-100 160/185кВт 3x380В EKF PROxima | 160 | 185 | 307 | 304 | 111 | VT100-160-3 |
| Преобразователь частоты VECTOR-100 185/200кВт 3x380В EKF PROxima | 185 | 200 | 350 | 340 | 111 | VT100-185-3 |
| Преобразователь частоты VECTOR-100 200/220кВт 3x380В EKF PROxima | 200 | 220 | 385 | 380 | 172 | VT100-200-3 |
| Преобразователь частоты VECTOR-100 220/250кВт 3x380В EKF PROxima | 220 | 250 | 430 | 423 | 172 | VT100-220-3 |
| Преобразователь частоты VECTOR-100 250/280кВт 3x380В EKF PROxima | 250 | 250 | 468 | 465 | 172 | VT100-250-3 |
| Преобразователь частоты VECTOR-100 280/315кВт 3x380В EKF PROxima | 280 | 315 | 525 | 520 | 176 | VT100-280-3 |
| Преобразователь частоты VECTOR-100 315/350кВт 3x380В EKF PROxima | 315 | 350 | 590 | 585 | 176 | VT100-315-3 |
| Преобразователь частоты VECTOR-100 350/400кВт 3x380В EKF PROxima | 350 | 400 | 665 | 650 | 261 | VT100-355-3 |
| Преобразователь частоты VECTOR-100 400/450кВт 3x380В EKF PROxima | 400 | 450 | 785 | 725 | 265 | VT100-400-3 |

ТЕХНИЧЕСКИЕ ХАРАКТЕРИСТИКИ

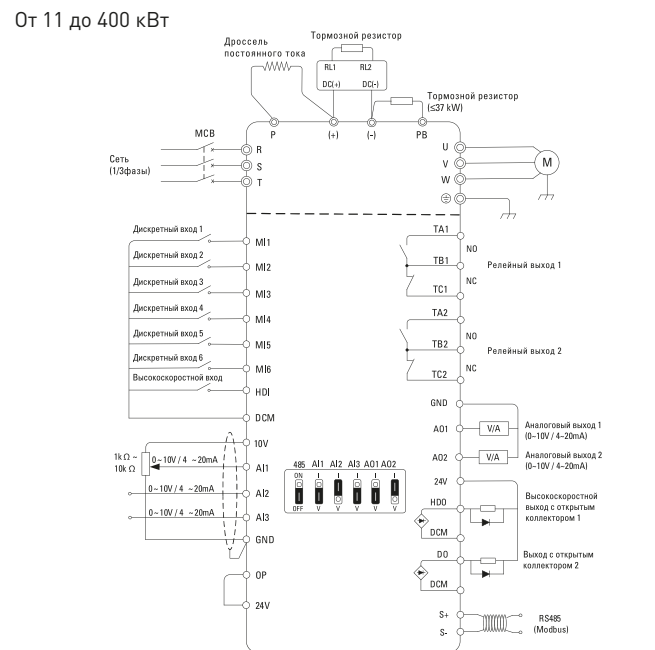
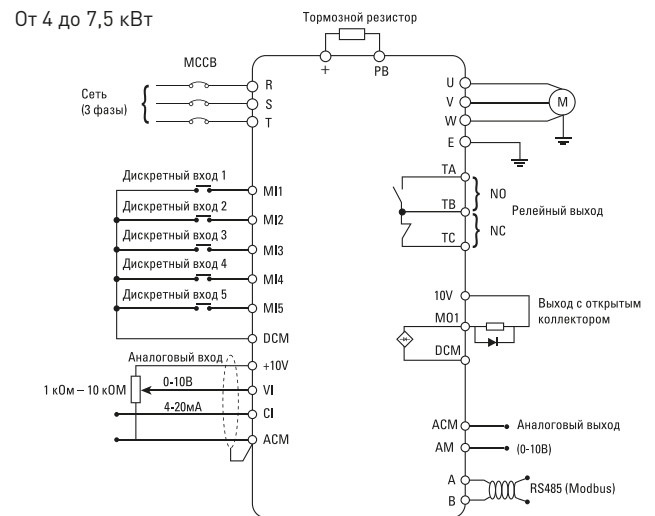
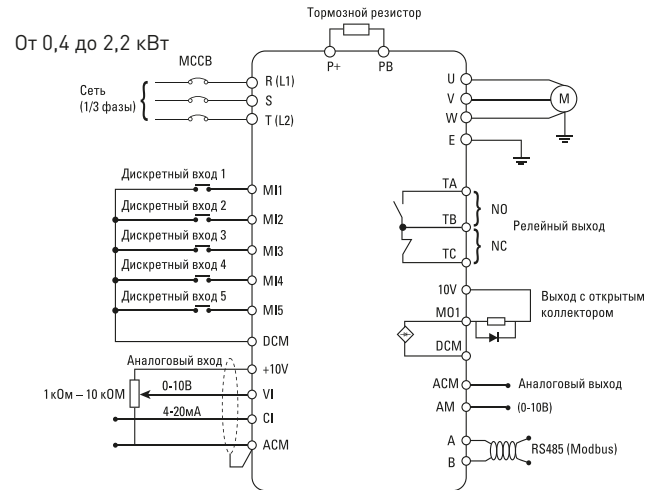
| Параметры | Значение |
|--|--|
| Минимальная мощность при работе от однофазной сети [1x230], кВт | 0,4 |
| Максимальная мощность при работе от однофазной сети [1x230], кВт | 2,2 |
| Минимальная мощность при работе от трехфазной сети [3x400], кВт | 0,75 |
| Максимальная мощность при работе от трехфазной сети [3x400], кВт | 600 |
| Выходная частота, Гц | 600 |
| Выходное напряжение при питании от сети 3x380, В | 400 |
| Несущая частота, кГц | 16 |
| Пусковой момент, % | SVC- 150 при 0.5 Hz V/F - 150% при 1 Hz |
| Допустимая перегрузка | 150% 60 сек. |
| | 180% 20 сек. |
| | 200% 3 сек. |
| Векторное управление в открытом контуре (SVC) | Да |
| Скалярное управление V/F | Да |
| Количество дискретных входов | 5 |
| Количество аналоговых входов | 1 |
| Количество дискретных выходов | 2 |
| Количество аналоговых выходов | 1 |
| RS-485, протокол Modbus RTU | Есть |
| PID | Есть |
| PLC | Есть |
| Охлаждение | Вентилятор |
| Температура окружающей среды, °C | -10...+50 |
| Срок службы, лет | 7 |
| Гарантия, лет | 3 |

Габаритные и установочные размеры



| Наименование | W | W1 | H1 | H | D | D1 | Рис. |
|------------------|------|-----|-------|------|-------|-----|------|
| | мм | | | | | | |
| VT100-0R4/0R7-1B | 85,5 | 74 | 132 | 142 | 113 | 123 | a |
| VT100-0R7/1R5-1B | | | | | | | |
| VT100-1R5/2R2-1B | | | | | | | |
| VT100-2R2/4R0-1B | 101 | 92 | 143 | 152 | 117 | 127 | |
| VT100-0R7/1R5-3B | | | | | | | |
| VT100-1R5/2R2-3B | | | | | | | |
| VT100-2R2/4R0-3B | | | | | | | |
| VT100-4R0/5R5-3B | | | | | | | |
| VT100-5R5/7R5-3B | 130 | 115 | 264 | 244 | 153,5 | | |
| VT100-7R5/011-3B | | | | | | | |
| VT100-011/015-3B | | | | | | | b |
| VT100-015/018-3B | | | | | | | |
| VT100-018/022-3 | 210 | 160 | 362,5 | 375 | 196 | | |
| VT100-022/030-3 | | | | | | | |
| VT100-030/037-3 | | | | | | | |
| VT100-037/045-3 | | | | | | | |
| VT100-045/055-3 | 285 | 238 | 424 | 440 | 206 | | |
| VT100-055/075-3 | | | | | | | |
| VT100-075/090-3 | | | | | | | |
| VT100-090/110-3 | | | | | | | |
| VT100-110/132-3 | | | | | | | c |
| VT100-132/160-3 | | | | | | | |
| VT100-160/185-3 | 480 | 369 | 822,5 | 849 | 389 | | |
| VT100-185/200-3 | | | | | | | |
| VT100-200/220-3 | | | | | | | |
| VT100-220/250-3 | 650 | 420 | 1030 | 1060 | 380,5 | | |
| VT100-250/250-3 | | | | | | | |
| VT100-280/315-3 | | | | | | | |
| VT100-315/350-3 | | | | | | | |
| VT100-350/400-3 | 800 | 520 | 1300 | 1360 | 393 | | |
| VT100-400/450-3 | | | | | | | |

Типовые схемы подключения



Типовая комплектация

1. Преобразователь частоты.
2. Паспорт.
3. Руководство по эксплуатации.
4. Соединительный кабель для панели управления.