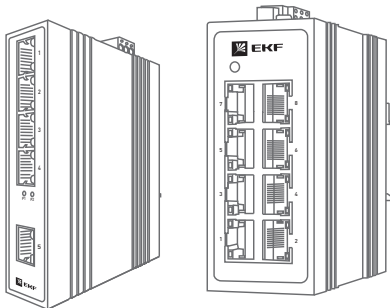




# EKF



## ПАСПОРТ

Промышленные неуправляемые  
коммутаторы TSX

**TM.by**  
ONLINE STORE

<https://tm.by>  
Интернет-магазин

## 1 ОПИСАНИЕ И НАЗНАЧЕНИЕ

Неуправляемые сетевые коммутаторы TSX предназначены для создания промышленных сетей Ethernet второго уровня (L2). Коммутаторы TSX имеют Ethernet-порты 10/100 Мбит/с. Приборы не требуют настройки и автоматически определяют MAC-адреса подключаемых устройств и тип подключения.

## 2 ТЕХНИЧЕСКИЕ ХАРАКТЕРИСТИКИ

Таблица 1 - Характеристики питания

Параметр		Значение
Напряжение питания		12...58 В постоянного тока (номинальное значение – 24 В)
Возможность подключения резервного источника питания		Да
Потребляемая мощность	TSX-100-UN-5	5 Вт
	TSX-100-UN-8	6 Вт

Таблица 2 - Характеристики Ethernet

Параметр	Значение
Количество портов	5 или 8 (в зависимости от модификации)
Тип	10/100BASE-T/TX
Разъем	RJ45
Уровень коммутатора	L2
Поддерживаемые топологии сети	Дерево, звезда, шина
Стандарт	IEEE 802.3/802.3u/802.3x
Электрическая прочность изоляции интерфейсов Ethernet, не менее	2000 В
Максимальная длина линии связи	100 м

Таблица 3 - Внешние условия

Параметр	Значение
Рабочая температура окружающей среды	-30...+75 °С
Температура хранения	-30...+75 °С
Влажность	10...90% RH без конденсата
Степень защиты согласно IEC 60529	IP40

Таблица 4 - Общие характеристики

Параметр		Значение
Напряжение питания		12...58 В постоянного тока (номинальное значение – 24 В)
Потребляемая мощность	TSX-100-UN-5	5 Вт
	TSX-100-UN-8	6 Вт

### 3 ВАРИАНТЫ ИСПОЛНЕНИЙ

Таблица 5

Артикул	Наименование
TSX-100-UN-5	Промышленный неуправляемый коммутатор EKF TSX-100 5 портов 10/100 Мбит/с
TSX-100-UN-8	Промышленный неуправляемый коммутатор EKF TSX-100 8 портов 10/100 Мбит/с

### 4 ГАБАРИТНЫЕ И УСТАНОВОЧНЫЕ РАЗМЕРЫ

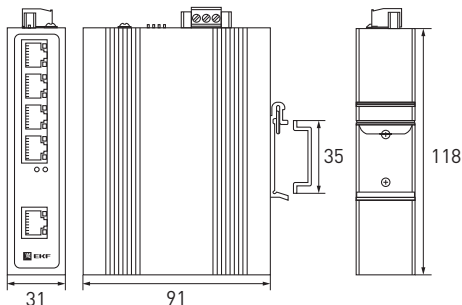


Рис. 1 - Габаритные размеры TSX-100-UN-5

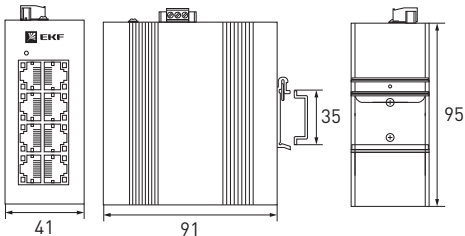


Рис. 2 - Габаритные размеры TSX-100-UN-8

## 5 МОНТАЖ

Прибор следует устанавливать в закрытых шкафах. Для монтажа коммутатора используйте стандартную DIN-рейку 35 мм.

## 6 ПОДКЛЮЧЕНИЕ

### Подключение питания

Для питания прибора необходимо использовать только источник постоянного тока категорий I,II согласно ГОСТ IEC 61140. Устройство имеет возможность подключения резервного источника питания. В случае пропадания напряжения на источнике P1, устройство автоматически переключится на питание от источника P2. После восстановления питания на источнике P1, устройство автоматически переключится на питание от источника P1.

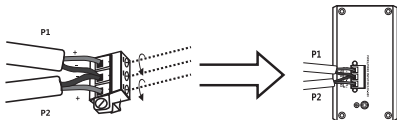


Рис. 3

## **Заземление**

Для заземления корпуса устройства используйте наконечник (красный), установленный на верхней части прибора.

## **Подключение Ethernet**

Для подключения необходимо использовать кабель типа «витая пара» категории не ниже 5 (по стандарту TIA/EIA-568).

## **7 ИНДИКАЦИЯ И ФУНКЦИИ**

Все модификации прибора имеют индикацию портов Ethernet.

Таблица 6

<b>Индикация</b>	<b>Значение</b>
Зеленый горит	Связь по соответствующему порту установлена
Зеленый мигает	Осуществляется обмен данными

## **Модификация TSX-100-UN-5 (5-портовый коммутатор)**

Указанная модификация имеет 2 индикатора питания:

Таблица 7

<b>Индикатор</b>	<b>Значение</b>
P1	Питание от 1-го источника
P2	Питание от 2-го источника

Указанная модификация имеет 4 DIP-переключателя для активации специальных функций:

Таблица 8

<b>Переключатель</b>	<b>Функция</b>
LFP	Отсутствует
LGY	Отсутствует
VLAN	Изоляция портов 2,3,4,5 относительно друг друга
BSR	Защита от широковежательного шторма

## Модификация TSX-100-UN-8 (8-портовый коммутатор)

Указанная модификация имеет 1 индикатор питания:

Таблица 9

Индикатор	Значение
PWR	Наличие питания

Указанная модификация не имеет DIP-переключателей и специальных функций.

### 8 ТРЕБОВАНИЯ БЕЗОПАСНОСТИ

Коммутаторы, имеющие внешние механические повреждения, эксплуатировать запрещено.

К работе с прибором допускается только квалифицированный персонал.

Несоблюдение инструкций, указанных в документе, может привести к серьезным травмам и порче оборудования.

### 9 ТРАНСПОРТИРОВАНИЕ И ХРАНЕНИЕ

Транспортирование коммутаторов может осуществляться любым видом закрытого транспорта, обеспечивающим предохранение упакованных изделий от механических воздействий и вибраций. Хранение коммутаторов должно осуществляться в упаковке производителя в закрытых помещениях при температуре окружающего воздуха от -30...+75 °С.

### 10 ГАРАНТИЯ ИЗГОТОВИТЕЛЯ

Изготовитель гарантирует соответствие коммутаторов нормативной документации при соблюдении потребителем условий эксплуатации, транспортирования и хранения.

Гарантийный срок эксплуатации: 3 года с даты продажи изделия, указанной в разделе 13.

Гарантийный срок хранения: 3 года с даты изготовления, указанной в разделе 12 паспорта изделия.

Срок службы: 10 лет.

**Изготовитель:** ЦЕЦФ Электрик Трейдинг (Шанхай) Ко., ЛТД, 1421, Санком Цимик Тауэр, 800 Шанг Ченг Род, Пудонг Нью Дистрикт, Шанхай, Китай.

**Manufacturer:** CECF Electric Trading (Shanghai) Co., LTD, 1421, Suncome Cimic Tower, 800 Shang Cheng Road, Pudong New District, Shanghai, China.

**Импортер и представитель торговой марки ЕКФ по работе с претензиями на территории Российской Федерации:**

ООО «Электрорешения», 127273, Россия, Москва, ул. Отрадная, д. 2Б, стр. 9, 5 этаж. Тел.: +7 (495) 788-88-15.

**Importer and EKF trademark service representative on the territory of the Russian Federation:** OOO «Electroresheniya», Otradnaya st., 2b bld. 9, 5th floor, 127273, Moscow, Russia. Tel.: +7 (495) 788-88-15.

**Импортер и представитель торговой марки ЕКФ по работе с претензиями на территории Республики Казахстан:**

ТОО «Энергорешения Казахстан», Казахстан, г. Алматы, Бостандыкский район, ул. Тургут Озала, д. 247, кв. 4.

**Importer and EKF trademark service representative on the territory of the Republic of Kazakhstan:** TOO «Energoresheniya Kazakhstan», Kazakhstan, Almaty, Bostandyk district, street Turgut Ozal, d. 247, apt 4.

## 11 УТИЛИЗАЦИЯ

Отработавшие свой ресурс и вышедшие из строя изделия следует утилизировать в соответствии с действующими требованиями законодательства на территории реализации изделия.

Изделие утилизировать путём передачи в специализированное предприятие для переработки вторичного сырья в соответствии с требованиями законодательства территории реализации.

## 12 СВИДЕТЕЛЬСТВО О ПРИЕМКЕ

Коммутаторы соответствуют требованиям нормативной документации и признаны годными к эксплуатации.

Штамп технического контроля изготовителя.

Дата производства «\_\_\_» \_\_\_\_\_ 20\_\_ г.

## 13 ОТМЕТКА О ПРОДАЖЕ

Дата продажи «\_\_\_» \_\_\_\_\_ 20\_\_ г.

Подпись продавца

Печать фирмы-продавца М.П.



[www.ekfgroup.com](http://www.ekfgroup.com)

v1