

# Интерфейсный модуль PRO-Relay ILR-IM-24D

## Руководство по работе с Modbus RTU



## Содержание

Общее описание .....	3
1.1 Описание системы .....	3
1.2 Структурная схема системы.....	3
1.3 Структура устройства .....	4
1.4 Подключение к базовому блоку .....	4
1.5 Подключение к источнику питания .....	5
Работа блока .....	6
2.1 Индикация состояния светодиода .....	6
2.2 Установка адреса и скорости передачи.....	6
2.3 Согласующий резистор и подтягивающий резистор .....	8
2.4 Время цикла базового блока ILR .....	8
Функциональное описание.....	9
3.1 Описание связи.....	9
3.2. Способ коммуникации.....	9
3.3 Обнаружение связи и обнаружение ошибок .....	10
3.4 Описание функциональных кодов .....	12
3.4.1 01Н Чтение дискретного входа .....	12
3.4.2 03Н Чтение аналогового входа .....	12
3.4.3.15Н Запись одного дискретного выхода .....	13
3.4.4 06Н Запись одного аналогового выхода .....	13
3.4.5 08Н Диагностика .....	13
3.4.6 10Н Запись нескольких аналоговых выходов .....	14
3.5 Проверочный код .....	14
3.6 Адрес регистрации .....	15
3.6.1 (00xxН) Адреса дискретных выходов .....	15
3.6.2 (01xxН) Адрес управления дискретных выходов.....	15
3.6.3 (02xxН) Адрес текущего значения .....	15
3.6.4 (04xxН) Адрес заданного значения .....	16
3.6.5 (05xxН) Адрес дискретных выходов (бит) .....	17
3.6.6 (06xxН) Адреса дискретных выходов (слово) только для типа V3.x .....	18
3.6.7 (07xxН) Контроль адреса регистра только для V3.x .....	18
3.6.8 (08xxН ~ 11xxН) Текущее значение адресов только для типа V3.x .....	19
3.6.9 (12xxН ~ 27xxН) Заданное значение адресов только для типа V3.x .....	22
3.6.10 (2VxxН ~ 2DxxН): Адреса дискретных выходов (бит) только для типа V3.x .....	26
Приложение .....	29
Размеры модуля .....	31

## Общее описание

### 1.1 Описание системы

ModBus - это протокол обмена сообщениями уровня приложения, расположенный на уровне 7 модели OSI, который обеспечивает связь между клиентом и сервером между устройствами, подключенными к различным типам шин или сетей.

Модуль расширения ILR-MBUS делает базовый модуль, который не имеет функции связи, способным ModBus, чтобы он мог использоваться в системе автоматического управления.

Модуль расширения ILR-MBUS является подчиненным устройством (слейвом), которое использует способ передачи RTU. Он может ответить на запрос ведущего устройства RTU.

### 1.2 Структурная схема системы

Система связи RS485 ModBus состоит из сервера PLC / HMI / PC и расширенного модуля ILR-MBUS, который подключен к базовому блоку ILR.

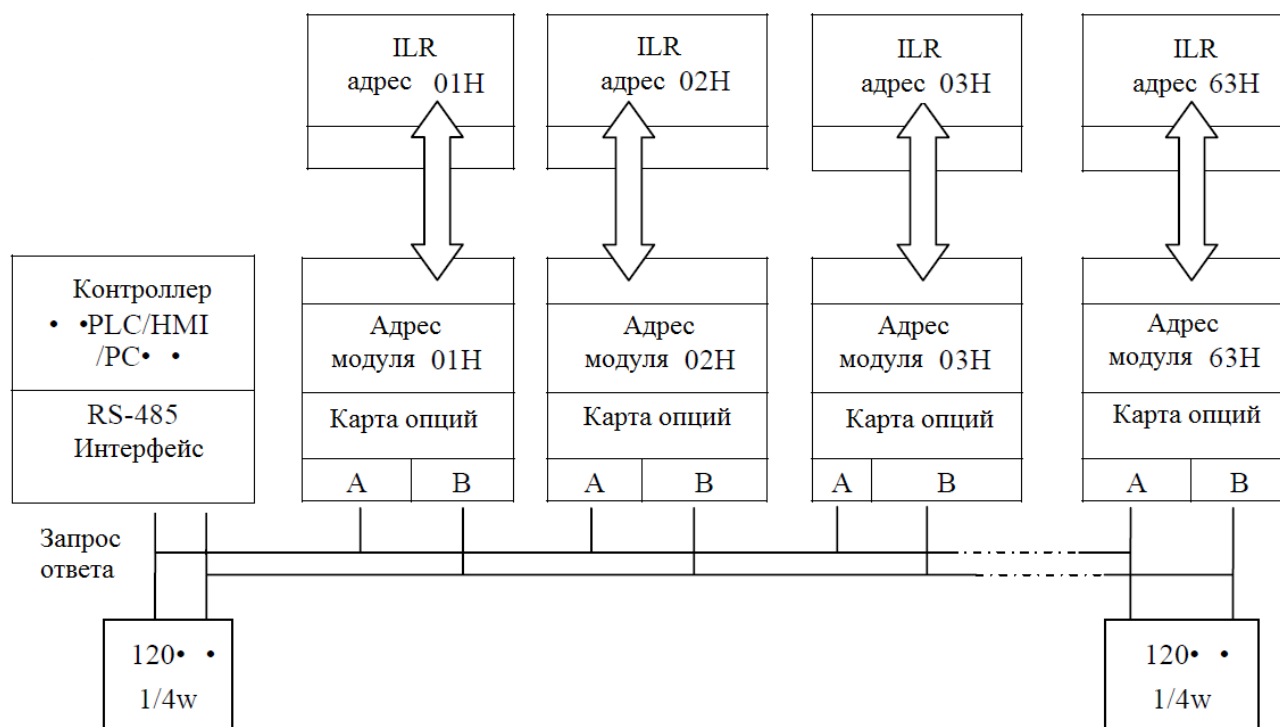


Рисунок 1.1. Системная структура ModBus

\*\* Необходимо подключить согласующие резисторы (120 Ом, 1/4 Вт) на обоих концах провода связи.

### 1.3 Структура устройства

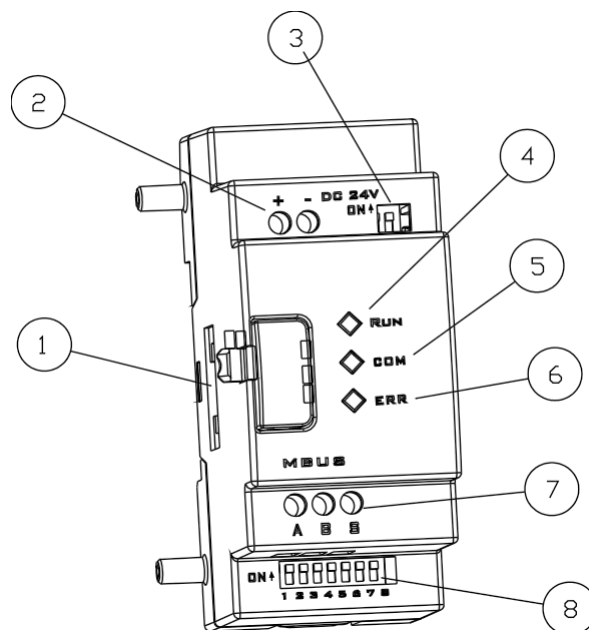


Рисунок 1.2 Структура ILR-MBUS модуля расширения

- (1) Разъем подключения к базовому блоку.
- (2) Клеммы питания 24 В постоянным током.
- (3) SW2: двухбитовый DIP-переключатель (выбор согласующих резисторов).
- (4) RUN: Индикатор работы.
- (5) COM: светодиод связи.
- (6) ERR: индикатор состояния связи.
- (7) Интерфейс RS485.
- (8) SW2: 8-битный DIP-переключатель (установка формата передачи данных связи).

### 1.4 Подключение к базовому блоку

1. Способ подключения от ILR-MBUS к базовому блоку ILR может использоваться в других соединениях с модулем расширения к базовым блокам ILR;
2. Более одного модуля расширения ввода-вывода и один модуль расширения 4AI могут быть подключены к базовому блоку ILR с помощью ILR-MBUS, но не более 3 модулей расширения с IO;
3. Значение элемента номера IO из меню настройки базового блока ILR должно быть числом подключенных модулей расширения ввода-вывода.

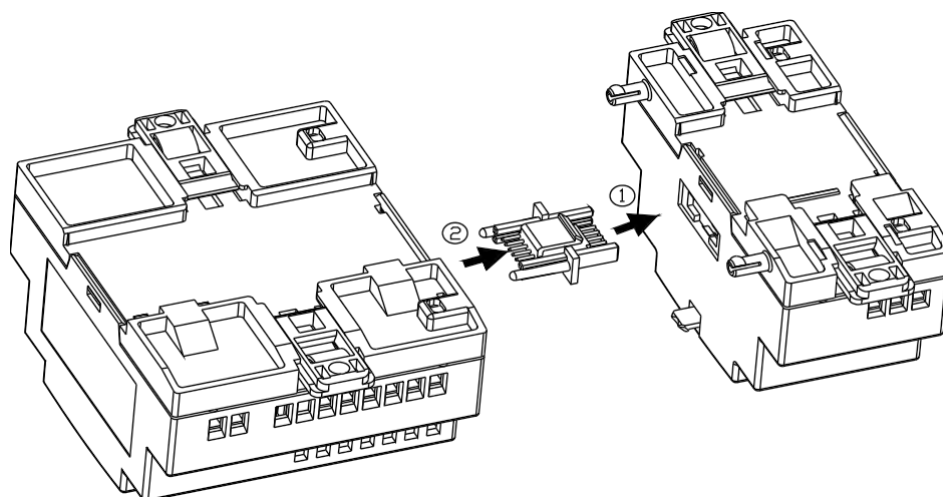


Рисунок 1.3 присоединение ILR-MBUS к базовому модулю

### 1.5 Подключение к источнику питания

ILR-MBUS использует 24В постоянного тока.

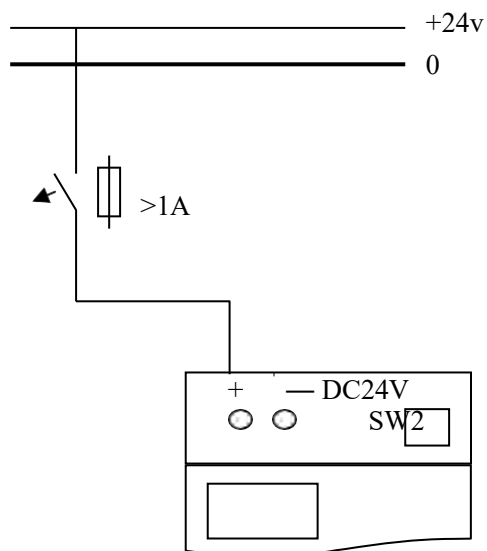


Рисунок 1.4 Подключение питания

## Работа блока

### 2.1 Индикация состояния светодиода

В модуле ILR-MBUS имеется три светодиодных индикатора, которые используются для отображения состояния и немедленной диагностики. Они устанавливаются следующим образом:

Светодиод	Состояние	Отображение состояния
RUN/Работа	Зеленый ВКЛ	Соединение с базовым модулем в порядке.
	Мигает зеленым (2Hz)	Нет соединения с базовым модулем.
ERR/Ошибка	Красный горит	Соединение с ILR, но ошибка ILR для установки номера IO.
	Красный Мигает (5Hz)	Связь с ошибкой ILR (например, ошибка CRC или ошибка проверки четности).
	Красный Мигает (2Hz)	Связь с ошибкой Modbus (например, ошибка CRC, ошибка четности или ошибка команды).
	Красный ВЫКЛ	Связь в порядке.
COM/Связь	Желтый ВКЛ	Модуль приема или отправляет данные.
	Желтый ВЫКЛ	Нет сообщений.

### 2.2 Установка адреса и скорости передачи в бодах

ModBus спецификация определяет 256 адресов.

0	1~247	248~255
Широковещательный адрес	Однопользовательский адрес	Резерв

Адрес 0, используемый в качестве широковещательного адреса, может быть распознан всеми подчиненными устройствами. Мастер Modbus не имеет конкретного адреса, и только клиент(slave) должен иметь адрес, который отличается.

Интерфейсный модуль ILR-MBUS, диапазон которого от 0H, используемый для широковещательного адреса до 63H, должен быть с одним из базовых блоков ILR. ID адрес главного устройства изменится, если он не получит сигнал ModBus, когда он получает питание или работает, расширенный модуль сам получает идентификатор и обновляет его. Это можно сделать, чтобы установить скорость передачи, бит проверки четности и стоповые биты, установив 8-битный переключатель на расширенном модуле ILR-MBUS. Настройка 8-битного переключателя следующая:

**Установка скорости передачи:**

SW1-1 ~ SW1-3 устанавливает скорость передачи данных в бодах: 57.6К, 38.4к, 9.6К, 4.8К

Например:

SW1-1	SW1-2	SW1-3	SW1-6	Бод данных(Kbps)
ВЫКЛ	ВЫКЛ	ВЫКЛ	ВЫКЛ	4.8
ВКЛ	ВЫКЛ	ВЫКЛ	ВЫКЛ	9.6
ВЫКЛ	ВКЛ	ВЫКЛ	ВЫКЛ	19.2
ВКЛ	ВКЛ	ВЫКЛ	ВЫКЛ	38.4
*	*	ВКЛ	ВЫКЛ	57.6
*	*	*	ВКЛ	38.4

**Установка бит стопа и бит четности:**

SW1-4 ~ SW1-5 устанавливает биты остановки и бит проверки четности.

SW1-6 устанавливает настройки.

Например:

SW1-4	SW1-5	SW1-6	SW1-8~7	Установка стопового и бита четности
ВЫКЛ	ВЫКЛ	ВЫКЛ	*	2 стоповых бита, бит четности
ВЫКЛ	ВКЛ	ВЫКЛ	*	1 стоповый бит, бит четности
ВКЛ	ВЫКЛ	ВЫКЛ	*	1 стоповый бит, 1 нечетный бит четности
ВКЛ	ВКЛ	ВЫКЛ	*	1 стоповый бит, 1 бит четности
*	*	ВКЛ	*	Параметр SW1-1 ~ SW1-5 недействителен, связь установлена скорость передачи данных 38400 бит/с, 2 стоповых бита, бит нечетности.

\*Может быть ВЫКЛ или ВКЛ.

## 2.3 Согласующий резистор и подтягивающий резистор

Во время сообщений непостоянство и несоответствие импеданса приведут к отражению сигнала и вызовут неполадки связи. Модуль расширения ILR-MBUS уменьшает отражающий сигнал с помощью внутреннего согласующего резистора и компенсирующего резистора и обеспечивает нормальную работу связи. Если модуль расширения ILR-MBUS работает как первый подчиненный (slave) или последний, он должен быть сделан с внутренним согласующим резистором и смещенным. И значение резистора сопротивления LT составляет 200 Ом. Значение подтягивающего к питанию (pull-up) резистора и подтягивающего к земле (pull-down) резистора составляет 390 Ом, и он управляется 2-разрядным SW2 на модуле, установленным или нет.

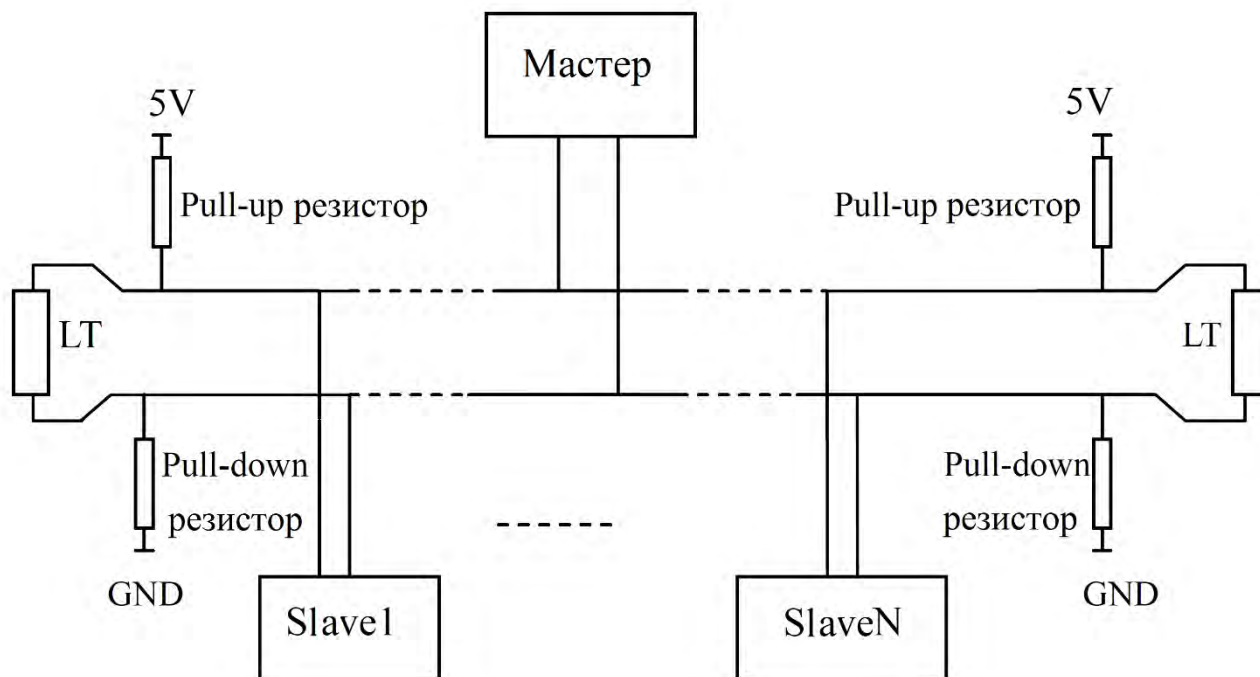


Рисунок 2.1 Согласующий резистор

## 2.4 Время цикла базового блока ILR

Сетевой трафик между базовым блоком ILR и модулем ILR-MBUS через удлинитель увеличивает время цикла для базового блока. В нормальном случае это время может быть увеличено на 20 мс. В худшем случае его можно увеличить на 100 мс при записи заданного значения функциональных блоков ILR. Учитывайте этот фактор при вычислении времени отклика базового блока.



## Функциональное описание

### 3.1 Описание связи

Связь контроллеров использует технологию master / slave, которая определяет, что только одно устройство (ведущее устройство) может инициализировать передачу (запрос). И другие устройства (ведомые) дают реакцию в зависимости от данных от ведущего устройства.

Мастер может связываться только с одним подчиненным, а также может передавать запрос (ID равен 0) всем подчиненным устройствам. Если это единственное сообщение, slave дает ответ в качестве реакции. Протокол MODBUS определяет формат запроса главного устройства: адрес устройства, функциональный код, все передаваемые данные и поле проверки ошибок.

Ответ от подчиненного устройства также определяется протоколом MODBUS; укажите подтверждение поля, возвращаемые данные и поле проверки ошибок.

### 3.2 Способ коммуникации

Модуль расширения ILR-MBUS выполняет запрос / отвечает.

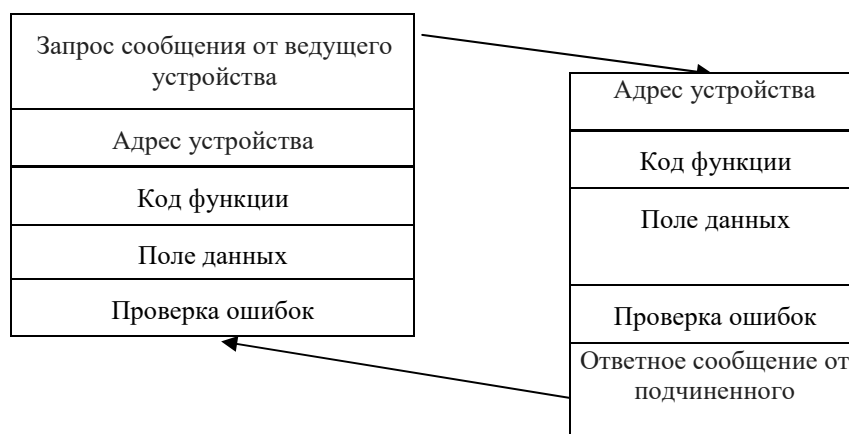


Рисунок 6: коммуникационный терминал запроса / ответа

- Запрос

Код функции сообщения запроса указывает подчиненному устройству, какое действие нужно выполнить. Поле данных содержит дополнительную информацию, которую slave использует для принятия мер. Например, код функции 02 запрашивает ведомое устройство для чтения аналоговых входов устройства и возврата содержимого. Поле данных должно содержать информацию для указания подчиненному устройству: из которого следует считывать регистр и количество считываемых регистров. Поле проверки ошибок предлагает метод определения содержимого сообщения или нет

- Ответ

Если ведомое устройство генерирует нормальный ответ, функциональный код является ответом на функцию сообщения запроса. Поле данных содержит данные, собранные ведомым устройством, такие как состояние регистра. Если возникает ошибка, код функции будет изменен, чтобы указать, что ответное сообщение неверно, а поле данных содержит код, описывающий информацию об ошибке. Поле ошибки позволяет мастер-устройству убедиться, что контент сообщения полезен или нет.

**Заметка:**

Если время связи или ошибка обнаружены, ведущему устройству необходимо подождать некоторое время перед повторной попыткой отправить команду для модуля расширения IIR-MBUS. Интервал повторной передачи командного сигнала или запроса составляет около 500 мс, и если команда предназначена для записи заданного значения функционального блока IIR, интервал должен составлять около 1000 мс.

### 3.3 Обнаружение связи и обнаружения ошибок

#### 3.3.1 Способ коммуникации

Стандартная сеть MODBUS использует два модуля передачи: ASCII и RTU. Модуль расширенного модуля IIR-MBUS принимает последний как модуль передачи сетевой связи.

#### RTU МОДУЛЬ

АДРЕС	ФУНКЦ. КОД	КОЛИЧЕСТВО ДААННЫХ	ДААННЫЕ1	...	ДААННЫЕn	ВЫС. БАЙТ CRC	НИЗК. БАЙТ CRC
				...			

Послания сообщения должно начинаться с интервала 3,5 символов, по крайней мере, в модуле RTU. Используемые байты для передачи - 0 ... 9, A ... F (шестнадцатеричные). И сообщение заканчивается интервалом в 3,5 символа, по крайней мере, после передачи последнего символа. Весь кадр сообщения должен передаваться как непрерывный поток. Каждый 8-битовый бит содержит два 4х битных шестнадцатеричных символа. Основным преимуществом этого модуля является: больше данных, чем в модуле ASCII в той же скорости.

#### 3.3.2 Обнаружение ошибок

Стандартная сеть MODBUS определяет два способа обнаружения ошибки. Он принимает LRC (проверка продольной избыточности) в модуле ASCII и CRC (повторная проверка избыточности) в другом модуле. Таким образом, модуль расширения IIR-MBUS использует способ обнаружения ошибок CRC. В модуле RTU поле ошибки содержит значение 16 бит (в виде двух 8 битных символов). Содержимое поля ошибки выдается CRC содержимого сообщения. Поле CRC добавляется в конце сообщения, а младший байт добавляется сначала, а затем старший байт. Поэтому старший байт CRC является последним байтом отправляемого сообщения.

Метод расчета CRC проиллюстрирован следующим образом:

- (1) Загрузите 16-разрядный регистр с шестнадцатеричным FFFF (все 1). Назовите этот регистр CRC.
- (2) Исключительный ИЛИ первый 8-разрядный байт сообщения с младшим байтом 16-разрядного регистра CRC, поместив результат в регистр CRC.
- (3) Сдвиньте регистр CRC на один бит вправо (в сторону LSB), с нулевым заполнением MSB, Извлеките и исследуйте LSB.
- (4) (Если LSB равен 0): Повторите шаги (3) (другое смещение) (Если LSB равен 1): Исключительно ИЛИ регистр CRC с полиномиальным значением A001 hex (1010 0000 0000 0001).
- (5) Повторите шаги (3) и (4) до тех пор, пока не будет выполнено 8 смен. Когда это будет сделано, будет обработан полный 8-разрядный байт.
- (6) Повторите шаги (2) - (5) для следующего 8-битного байта сообщения. Продолжайте делать это до тех пор, пока все байты не будут обработаны. Конечным содержимым регистра CRC является значение CRC. Размещение CRC в сообщении: когда в сообщении передается 16-битный CRC (2 8-разрядных байта), сначала будет передан младший байт, за которым следует старший байт. Например, если CRC значение составляет 1241 hex, CRC-16 (Low) помещает 41h, CRC-16 (Hi) помещает 12h.

- **Прикладная программа расчёта CRC**

```
UWORD ch_sum (UBYTE long, UBYTE *rxdbuf) {
    BYTE i = 0;
    UWORD wkg = 0xFFFF;
    While ( long-- ) {
        wkg ^= rxdbuf++;
        for ( i = 0 ; i < 8; i++ ) {
            if ( wkg & 0x0001 ) {
                wkg = ( wkg >> 1 ) ^ 0xa001;
            }
            else {
                wkg = wkg >> 1;
            }
        }
    }
    return( wkg );
}
```

### 3.4 Описание кодов функций

#### 3.4.1 01H Чтение дискретного входа

Этот функциональный код используется для считывания содержимого смежного блока дискретного входа в удаленном устройстве. Формат данных приложения модуля расширения ILR-MBUS соответствует следующему:

PC <input type="checkbox"/> PLC			PLC <input type="checkbox"/> PC(OK)			PLC <input type="checkbox"/> PC(ERROR)		
Адрес	01H		Адрес	01H		Адрес	01H	
Код функции	01H		Код функции	01H		Код функции	81H	
Начальный адрес	(Высокий)	05H	Данные (бит)	02H		Код исключения	51H	
	(Низкий)	40H	Состояние выхода M8 ~ 1	45H			CRC-16	Низкий
Количество данных	(Высокий)	00H	Состояние выхода MF ~ 9	34H		Высокий		ACH
		(Низкий)	10H	CRC-16	Низкий	8AH		
CRC-16	Низкий	3CH	Высокий		BBH			
		Высокий	DEH					

V1.1 новая функция;

(Чтение состояния дискретных выходов шестнадцати битным словом).

Образец: M8~1 =45H (01000101B), coil M8~M1 status is ВЫКЛ – ВКЛ – ВЫКЛ – ВЫКЛ – ВЫКЛ – ВКЛ – ВЫКЛ – ВКЛ;

#### 3.4.2 03H Чтение аналогового входа

Этот функциональный код используется для чтения содержимого непрерывного блока аналоговых входов на удаленном устройстве. Регистровые данные в ответном сообщении упаковываются как два байта на вход, причем двоичное содержимое выравнивается в каждом байте. Для каждого входа первый байт содержит биты высокого порядка, а второй содержит бит младшего порядка.

Формат данных приложения расширенного модуля ILR-MBUS соответствует следующему:

PC <input type="checkbox"/> PLC			PLC <input type="checkbox"/> PC(OK)			PLC <input type="checkbox"/> PC(ERROR)		
Адрес	01H		Адрес	01H		Адрес	01H	
Код функции	03H		Код функции	03H		Код функции	83H	
*Адрес регистра	(Высокий)	00H	Данные (байт)	26H		Код исключений	51H	
	(Низкий)	00H	*Отправка данных				CRC-16 (Lo)	80H
Длина данных (Hi)	00H		CRC-16 (Lo)	?		CRC-16 (Hi)	CCH	
Длина данных (Lo)	13H		CRC-16 (Hi)	?				
CRC-16 (Lo)	04H							
CRC-16 (Hi)	07H							

### 3.4.3 15H Запись одного дискретного выхода

Этот функциональный код используется для записи одного выхода на ВКЛ или ВЫКЛ в удаленном устройстве.

PC <input type="checkbox"/> PLC			PLC <input type="checkbox"/> PC(OK)			PLC <input type="checkbox"/> PC(ERROR)		
Адрес		01H	Адрес		01H	SLAVE Адрес		01H
Код функции		05H	Код функции		05H	Код функции		85H
Адрес выхода	Высокий	05H	Адрес выхода	Высокий	05H	Код исключения		51H
	Низкий	02H		Значение выхода	Низкий	02H	CRC-16	Низкий
Значение выхода	Высокий	FFH	Значение выхода		Высокий	FFH		Высокий
	Низкий	00H		CRC-16	Низкий	00H		
CRC-16	Низкий	2DH	CRC-16		Низкий	2DH		
	Высокий	36H		CRC-16	Высокий	36H		

V1.1 новая функция: Значение выхода регистра 0xFF00 поставлено на включение (ВКЛ).

Значение выхода регистра 0x0000 поставлено на выключение (ВЫКЛ).

### 3.4.4 06H Запись одного аналогового выхода

Этот функциональный код используется для записи одиночного аналогового выхода, и формат данных модуля расширения ILR-MBUS соответствует следующему:

PC <input type="checkbox"/> PLC			PLC <input type="checkbox"/> PC(OK)			PLC <input type="checkbox"/> PC(ERROR)		
Адрес		01 H	Адрес		01H	SLAVE адрес		01H
Код функции		06H	Код функции		06H	Код функции		86H
* Адрес регистра	(Высокий)	01H	* Адрес регистра	Высокий	01H	Код исключения		51H
	(Низкий)	02H		Зачись данных	Низкий	02H	CRC-16 (Lo)	
Зачись данных	Высокий	17H	Зачись данных		Высокий	17H	CRC-16 (Hi)	
	Низкий	70H		CRC-16 (Lo)	Низкий	70H		
CRC-16 (Lo)		27H	CRC-16 (Lo)		27H			
CRC-16 (Hi)		E2H	CRC-16 (Hi)		E2H			

### 3.4.5 08H Диагностика

Этот функциональный код обеспечивает проверку для проверки системы связи ведущим устройством и ведомым устройством или для проверки различных внутренних ошибок в ведомом. И 00 00 - это данные запроса возврата. Формат данных приложения расширенного модуля ILR-MBUS приведен ниже:

PC <input type="checkbox"/> PLC			PLC <input type="checkbox"/> PC(OK)			PLC <input type="checkbox"/> PC(ERROR)		
SLAVE адрес		01 H	SLAVE адрес		01H	SLAVE адрес		01H
Код функции		08H	Код функции		08H	Код функции		88H
Проверочный код	Высокий	00H	Проверочный код	Высокий	00H	Проверочный код		20H
	Низкий	00H		Данные	Низкий	00H	CRC-16	Высокий
Данные	Высокий	A5H	Данные		Высокий	A5H		Низкий
	Низкий	37H		Данные	Низкий	37H		

CRC-16	Высокий	DAH
	Низкий	8DH

CRC-16	Высокий	DAH
	Низкий	8DH

### 3.4.6 10H Запись нескольких аналоговых выходов

Этот код функции используется для записи блока смежных регистров на удаленном устройстве. Формат данных приложения модуля расширения IIR-MBUS приведен ниже:

PC <input type="checkbox"/> PLC		PLC <input type="checkbox"/> PC(OK)		PLC <input type="checkbox"/> PC(ERROR)	
Address		Адрес		SLAVE адрес	
01H		01H		01H	
Function Code		Код функции		Код функции	
10H		10H		90H	
* Адрес регистра	(Высокий)	* Адрес регистра	(Высокий)	Проверочный код	51H
	(Низкий)		(Низкий)		
00H		00H		CRC-16 (Lo)	
00H		00H		8DH	
Длина данных (Hi)		Длина данных (Hi)		CRC-16 (Hi)	
00H		00H		FCH	
Длина данных (Lo)		Длина данных (Lo)			
13H		13H			
Счетчик байтов		CRC-16 (Lo)			
26H		81H			
Отправка данных		CRC-16 (Hi)			
CRC-16 (Lo)		C4H			
?					
CRC-16 (Hi)					
?					

### 3.5 Проверочные коды

При соединении связи контроллер отвечает на него проверочным кодом и отправляет код функции, добавляя 80H к основной системе, если произошла ошибка.

Проверочный код	Описание
51	Ошибка кадра (ошибка кода функции, ошибка кодирования регистра, ошибка количества данных)
52	Резерв
53	Резерв
54	Значение данных
55	Ошибка установки IIR (ошибка набора номера ввода / вывода)
56	Модуль связи EXT --IIR не подключен
57	Резерв
58	Резерв
59	Коммуникационный модуль EXT - сообщение об ошибке связи с IRR
20	Ошибка возврата функции 08H

### 3.6 Адрес регистра

#### 3.6.1 (00xxH) Адреса дискретных выходов

Адрес регистра	Длина данных	Полезные коды	Содержимое															
			F	E	D	C	B	A	9	8	7	6	5	4	3	2	1	0
0000H	1	03H 06H	R10	R0F	R0E	R0D	R0C	R0B	R0A	R09	R08	R07	R06	R05	R04	R03	R02	R01
0001H	1		G10	G0F	G0E	G0D	G0C	G0B	G0A	G09	G08	G07	G06	G05	G04	G03	G02	G01
0002H	1		T10	T0F	T0E	T0D	T0C	T0B	T0A	T09	T08	T07	T06	T05	T04	T03	T02	T01
0003H	1		C10	C0F	C0E	C0D	C0C	C0B	C0A	C09	C08	C07	C06	C05	C04	C03	C02	C01
0004H	1		M10	M0F	M0E	M0D	M0C	M0B	M0A	M09	M08	M07	M06	M05	M04	M03	M02	M01
0005H	1		Z04	Z03	Z02	Z01	I0C	I0B	I0A	I09	I08	I07	I06	I05	I04	I03	I02	I01
0006H	1		-	-	-	-	X0C	X0B	X0A	X09	X08	X07	X06	X05	X04	X03	X02	X01
0007H	1		-	-	-	-	-	-	-	-	Q08	Q07	Q06	Q05	Q04	Q03	Q02	Q01
0008H	1		-	-	-	-	Y0C	Y0B	Y0A	Y09	Y08	Y07	Y06	Y05	Y04	Y03	Y02	Y01
0009H	1		N10	N0F	N0E	N0D	N0C	N0B	N0A	N09	N08	N07	N06	N05	N04	N03	N02	N01
			Внимание: командная запись I01~I0C,Z01~Z04orX01~X0C является недействительной; R10, G10, T10, C10, M10, N10, H10 эффективен только для ILRV3															

#### 3.6.2 (01xxH) Запуск и остановка программы

Адрес регистра	Длина данных	Полезные коды	Содержимое																
				F	E	D	C	B	A	9	8	7	6	5	4	3	2	1	0
0100H	1	03H 06H 10H	ВКЛ/ ВЫКЛ	-								-	-	-	-	-	-	-	S1
			S= 0 Остановить S= 1 Запустить																

#### 3.6.3 (02xxH) Адрес текущего значения

Адрес регистра	Длина данных	Полезные коды	Содержимое	Замечания
Текущее значение таймера				
0200H	1H	03H	Текущее значение Таймер01	Шкала: 00000~09999
0201H	1H		Текущее значение Таймер02	
0202H	1H		Текущее значение Таймер03	
.....	.....		.....	
020EH	1H		Текущее значение Таймер0F	

Текущее значение счетчика					
0210H	2H	03H	Текущее значение Счетчик01		*1
0211H	2H		Текущее значение Счетчик02		
.....	.....		.....		
021EH	2H		Текущее значение Счетчик0F		
Текущее значение RTC					
0220H	1H	03H 10H	Текущий год	Текущий месяц	Для записи текущего значения RTC необходимо отправить посылку длиной 4 по адресу 220H. Отображение в 16-й системе
0221H	1H		Текущий день	Текущая неделя	
0222H	1H		Текущий час	Текущая минута	
0223H	1H		Текущая секунда	00	
0224H	1H	03H	00	Текущий год	V1.1
0225H	1H		00	Текущий месяц	
0226H	1H		00	Текущий день	
0227H	1H		00	Текущая неделя	
0228H	1H		00	Текущий час	
0229H	1H		00	Текущая минута	
022AH	1H		00	Текущая секунда	
Текущее значение ANALOG					
0230H	1H	03H	A01 Текущее значение		Шкала: 0000~0999
0231H	1H		A02 Текущее значение		
0232H	1H		A03 Текущее значение		
0233H	1H		A04 Текущее значение		
0234H	1H		A05 Текущее значение		
0235H	1H		A06 Текущее значение		
0236H	1H		A07 Текущее значение		
0237H	1H		A08 Текущее значение		
Текущее значение PWM					
0260H	3H	03H	00	PWM текущий номер запуска	Шкала: P01 PWM mode PW: 0~32767 PT: 1~32767
			P01 Текущее значение PW		
			P01 Текущее значение PT		

### 3.6.4 (04xxH) Адрес заданного значения

Адрес регистра	Длина данных	Полезные коды	Содержимое	Замечания
Заданное значение таймера				
0400H	1H	03H 10H	Заданное значение Таймер01	Шкала: 00000~09999
0401H	1H		Заданное значение Таймер02	
0402H	1H		Заданное значение Таймер03	
.....	.....		.....	



040EH	1H		Заданное значение Таймер0F	
-------	----	--	----------------------------	--

Заданное значение Счетчика				
0410H	2H/5H	03H 10H	Заданное значение Счетчик01	<u>*2</u>
0411H	2H/5H		Заданное значение Счетчик02	
.....	.....		.....	
041EH	2H/5H		Заданное значение Счетчик0F	
Заданное значение RTC				
0420H	3H	03H 10H	Заданное значение RTC01	Данные шифруются 2 байтами. Минуты младший байт. старший Например: H1011 это 16:17  <u>*3</u>
0421H	3H		Заданное значение RTC02	
.....	.....		.....	
042EH	3H		Заданное значение RTC0F	
Заданное значение ref. В Компораторе Gx				
0430H	1H	03H 10H	Текущее значение Аналог01	
0431H	1H		Текущее значение Аналог02	
.....	.....		.....	
043EH	1H		Текущее значение Аналог0F	
Заданное значение PWM				
0460H	10H	03H 10H	Текущее значение PWM01	<u>*4</u>

(05xxH) Дискретные адреса (бит)

Адрес регистра	Длина данных	Полезные коды	Содержимое	Замечания
0500H~050FH	10H (Чтение)	01H 05H	R01~R10	
0510H~051FH			G01~G10	
0520H~052FH			T01~T10	
0530H~053FH			C01~C10	
0540H~054FH			M01~M10	
0550H~055FH			I01~I0C,Z01~Z04	Z01~Z04 не может быть записан;
0560H~056FH			X01~X0C	056CH~056FH, резерв;
0570H~057FH			Q01~Q08	0578H~057FH, резерв;
0580H~058FH			Y01~Y0C	058CH~058FH, резерв;
0590H~059FH			N01~N10	

\*: V1.1 новая функция;

01H: пользователь устанавливает начальный адрес, равный кратному 10H, а количество дискретных выходов также равно кратным 10H (01H: состояние чтения словаря). Z не может быть записано. Зарезервированный адрес не может быть записан.

Командная запись П ~ IC или X1 ~ XC недействительна;

R10, G10, T10, C10, M10, N10 эффективны только на ILRV3

### 3.6.5 (06xxH) Адреса дискретных выходов (шестнадцати битными словами) только для типа V3.x

Адреса одинаковых функций должны быть прочитаны / записаны одной командой. Адреса различных функций не могут быть прочитаны / записаны непрерывно.

Адрес регистра	Длина данных	Полезные коды	Содержимое															
			F	E	D	C	B	A	9	8	7	6	5	4	3	2	1	0
0600H	2	03H 10H	R10	R0F	R0E	R0D	R0C	R0B	R0A	R09	R08	R07	R06	R05	R04	R03	R02	R01
0601H			-	R1F	R1E	R1D	R1C	R1B	R1A	R19	R18	R17	R16	R15	R14	R13	R12	R11
0602H	2		G10	G0F	G0E	G0D	G0C	G0B	G0A	G09	G08	G07	G06	G05	G04	G03	G02	G01
0603H			-	G1F	G1E	G1D	G1C	G1B	G1A	G19	G18	G17	G16	G15	G14	G13	G12	G11
0604H	2		T10	T0F	T0E	T0D	T0C	T0B	T0A	T09	T08	T07	T06	T05	T04	T03	T02	T01
0605H			-	T1F	T1E	T1D	T1C	T1B	T1A	T19	T18	T17	T16	T15	T14	T13	T12	T11
0606H	2		C10	C0F	C0E	C0D	C0C	C0B	C0A	C09	C08	C07	C06	C05	C04	C03	C02	C01
0607H			-	C1F	C1E	C1D	C1C	C1B	C1A	C19	C18	C17	C16	C15	C14	C13	C12	C11
0608H	4		M10	M0F	M0E	M0D	M0C	M0B	M0A	M09	M08	M07	M06	M05	M04	M03	M02	M01
0609H			M20	M1F	M1E	M1D	M1C	M1B	M1A	M19	M18	M17	M16	M15	M14	M13	M12	M11
060AH			M30	M2F	M2E	M2D	M2C	M2B	M2A	M29	M28	M27	M26	M25	M24	M23	M22	M21
060BH			-	M3F	M3E	M3D	M3C	M3B	M3A	M39	M38	M37	M36	M35	M34	M33	M32	M31
060CH	4		N10	N0F	N0E	N0D	N0C	N0B	N0A	N09	N08	N07	N06	N05	N04	N03	N02	N01
060DH			N20	N1F	N1E	N1D	N1C	N1B	N1A	N19	N18	N17	N16	N15	N14	N13	N12	N11
060EH		N30	N2F	N2E	N2D	N2C	N2B	N2A	N29	N28	N27	N26	N25	N24	N23	N22	N21	
060FH		-	N3F	N3E	N3D	N3C	N3B	N3A	N39	N38	N37	N36	N35	N34	N33	N32	N31	
0610H	1	-	-	-	-	I0C	I0B	I0A	I09	I08	I07	I06	I05	I04	I03	I02	I01	
0611H	1	-	-	-	-	X0C	X0B	X0A	X09	X08	X07	X06	X05	X04	X03	X02	X01	
0612H	1	-	-	-	-	Y0C	Y0B	Y0A	Y09	Y08	Y07	Y06	Y05	Y04	Y03	Y02	Y01	
0613H	1	-	-	-	-	-	-	-	-	Q08	Q07	Q06	Q05	Q04	Q03	Q02	Q01	
0614H	1	-	-	-	-	-	-	-	-	-	-	-	-	Z04	Z03	Z02	Z01	

### 3.6.6 (07xxH) Запуск и остановка программы V3.x

Адрес регистра	Длина данных	Полезные коды	Содержимое															
			F	E	D	C	B	A	9	8	7	6	5	4	3	2	1	0
0700H	1	03H 06H 10H	ВКЛ/ ВЫК Л	-	-	-	-	-	-	-	-	-	-	-	-	-	-	S1
				S= 0остановить S= 1запустить														

### 3.6.7 (08xxH~11xxH) Текущие значения адресов только для типа V3.x

Адрес регистра	Длина данных	Полезные коды	Содержание		Примечания	
(08xxH) Текущее значение таймера						
0800H	1H	03H	Текущее значение Таймер01		Шкала: 00000~09999	
0801H	1H		Текущее значение Таймер02			
...	...		.....			
081EH	1H		Текущее значение Таймер1F			
081FH	1H		Текущее значение Таймер20		Только FBD режим	
...	...		.....			
...	...					
08F9H	1H		Текущее значение ТаймерFA			
(09xxH~0AxxH) Текущее значение счетчика						
0900H	2H	03H	C01 текущее средний байт	C01 текущее младший байт	* <sub>1</sub> Шкала: 000000~999999	
0901H			00	C01 текущее старший байт		
0902H	2H		C02 текущее средний байт	C02 текущее младший байт		
0903H			00	C02 текущее старший байт		
...	...		.....			
093CH	2H		C1F текущее средний байт	C1F текущее младший байт		
093DH			00	C1F текущее старший байт		
093EH	2H		C20 текущее средний байт	C20 текущее младший байт		Только FBD режим
093FH		00	C20 текущее старший байт			
.....	...	.....				
0AF2H	2H	CFA текущее средний байт	CFA текущее младший байт			
0AF3H		00	CFA текущее старший байт			
(0BxxH) Текущие значения RTC, Analog, PWM, AT, AQ						
(0B0xH) Текущее значение RTC						
0B00H	1		Текущий год (старший)	Текущий месяц	Для записи	

			бит)	(младший бит)	текущего значения RTC необходимо отправить посылку длиной 4 по адресу 0B00H. Отображение в 16-й системе
0B01H	1	03H	Текущий день	Текущая неделя	
0B02H	1		Текущий час	Текущая минута	
0B03H	1		Текущая секунда	00	

0B04H	1	03H	00	Текущий год	Год:00~99
0B05H	1		00	Текущий месяц	Месяц:01~12
0B06H	1		00	Текущий день	День:01~31
0B07H	1		00	Текущая неделя	Неделя:00~06
0B08H	1		00	Текущий час	Час:00~23
0B09H	1		00	Текущая минута	Минута:00~59
0B0AH	1		00	Текущая секунда	Секунда:00~59
(0B1xH) Текущее значение аналоговых входов					
0B10H	1H	03H	A01 Текущее значение		Шкала: 0000~0999
0B11H	1H		A02 Текущее значение		
0B12H	1H		A03 Текущее значение		
0B13H	1H		A04 Текущее значение		
0B14H	1H		A05 Текущее значение		
0B15H	1H		A06 Текущее значение		
0B16H	1H		A07 Текущее значение		
0B17H	1H		A08 Текущее значение		
(0B2xH) Текущее значение PWM					
0B20H	3H	03H	00	P01 PWM Текущий номер запуска	P01:режим1 PWM режим
0B21H			P01 текущее PW значение(0~32767)		
0B22H			P01 текущее PT значение(1~32767)		
0B20H	3H		00	00	P01: режим2 PLSY режим
0B21H			PLSY частота(0001~1000)		
0B22H			PLSY число импульсов(00000~32767)		
0B23H	3H	03H	00	P02 PWM Текущий номер запуска	P02: только PWM режим
0B24H			P02 текущее PW значение(0~32767)		
0B25H			P02 текущее PT значение(1~32767)		
(0B3xH) Текущее значение АТ (температурный вход)					
0B30	1H	03H	AT01 Текущее значение		Шкала: -1000~6000
0B31	1H		AT02 Текущее значение		
0B32	1H		AT03 Текущее значение		
0B33	1H		AT04 Текущее значение		
(0B4xH) Текущее значение АQ(Аналоговый выход)					
0B40	1H	03H	AQ01 Текущее значение		Шкала: Режим напряжения: 0~1000
0B41	1H		AQ02 Текущее значение		
0B42	1H		AQ03 Текущее значение		
0B43	1H		AQ04 Текущее значение		
(0CxxH) Текущее значение AS(ADD-Subtract)					
0C00H	1H	03H	AS01 Текущее значение		Шкала: -32768~32767
.....	.....		.....		
0C1EH	1H		AS1F Текущее значение		

0C1FH	1H	03H	AS20 Текущее значение	Только режим FBD
.....	.....		.....	
0CF9H	1H		ASFA Текущее значение	
(0DxxH) Текущее значение MD(Умножение-деление)				
0D00H	1H	03H	MD01 Текущее значение	Шкала: -32768~32767
0D01H	1H		MD02 Текущее значение	
.....	.....		.....	
0D1EH	1H		MD1F Текущее значение	Только режим FBD
0D1FH	1H		MD20 Текущее значение	
.....	.....		.....	
0DF9H	1H		MDFA Текущее значение	
(0ExxH) Текущее значение PID(ПИ, ПИД)				
0E00H	1H	03H	PID01 Текущее значение	Шкала: -32768~32767
0E01H	1H		PID02 Текущее значение	
.....	.....		.....	
0E0EH	1H		PID0F Текущее значение	Только режим FBD
0E0FH	1H		PID10 Текущее значение	
.....	.....		.....	
0E1DH	1H		PID1E Текущее значение	
(0FxxH) Текущее значение MX (Мультиплексор данных)				
0F00H	1H	03H	MX01 Текущее значение	Шкала: -32768~32767
0F01H	1H		MX02 Текущее значение	
.....	.....		.....	
0F1EH	1H		MX1F Текущее значение	Только режим FBD
0F1FH	1H		MX20 Текущее значение	
.....	.....		.....	
0FF9H	1H		MXFA Текущее значение	
(10xxH) Текущее значение AR(Аналоговое управление)				
1000H	1H	03H	AR01 Текущее значение	Шкала: 0~32767
1001H	1H		AR02 Текущее значение	
.....	.....		.....	
100EH	1H		AR0F Текущее значение	Только режим FBD
100FH	1H		AR10 Текущее значение	
.....	.....		.....	
101DH	1H		AR1E Текущее значение	
(11xxH) Текущее значение DR(Регистр данных)				
1100H	1H	03H	DR01 Текущее значение	Шкала: Знаковая: -32768~32767 Без знаковая: 0~65535
1101H	1H		DR02 Текущее значение	
.....	.....		.....	
11EFH	1H		DRF0 Текущее значение	

### 3.6.8 (12xxH~27xxH) Заданное значения адресов только для типа V3

Адрес регистра	Длина данных	Полезные коды	Содержание		Примечания		
(12xxH) Заданное значение Таймера							
1200H	1H	03H 06H 10H	Заданное значение Таймер01		Шкала: 00000~09999		
1201H	1H		Заданное значение Таймер02				
.....	.....		.....				
121EH	1H		Заданное значение Таймер1F		Только режим FBD		
121FH	1H		Заданное значение Таймер20				
.....	.....		.....				
12F9H	1H		Заданное значение ТаймерFA				
(13xxH~14xxH)COUNTER Заданное значение							
1300H	2H	03H 10H	C01 Заданное минимальное значение	C01 Заданное минимальное значение	Шкала: 000000~999999		
1301H			00	C01 Заданное максимальное значение			
.....			.....	...		...	
133CH	2H		C1F Заданное среднее значение	C1F Заданное минимальное значение	Только режим FBD		
133DH			00	C1F Заданное максимальное значение			
133EH	2H		C20 Заданное среднее значение	C20 Заданное минимальное значение			
133FH			00	C20 Заданное максимальное значение			
.....			.....	...		...	
14F2H	2H		CFA Заданное среднее значение	CFA Заданное минимальное значение			
14F3H			00	CFA Заданное максимальное значение			
(15xxH~17xxH) Заданное значение RTC							
1500H	3H		03H	RTC01 Заданное значение		<u>*3</u>	
1501H							
1502H							
.....	.....	...					



155AH	3H	06H 10H	RTC1F Заданное значение	
155BH				
155CH				
155DH	3H		RTC20 Заданное значение	Только режим FBD
155EH				
155FH				

.....	.....	03H 06H 10H	.....	Только режим FBD
17EBH	3H		RTCFA Заданное значение	
17ECH				
17EDH				
(18xxH)ANALOG Заданное значение				
1800H	1H	03H 06H 10H	Analog01 сравнительное заданное значение	Шкала: 00000~09999
.....	.....		.....	
181EH	1H		Analog1F сравнительное заданное значение	
181FH	1H		Analog20 сравнительное заданное значение	Только режим FBD
.....	.....		.....	
18F9H	1H		AnalogFA сравнительное заданное значение	
(19xxH)PWM Заданное значение				
1900H	2H	03H 06H 10H	P01 PWM режим PW1 Заданное значение (or PLSY режим frequency value)	Шкала: P01~P02
1901H			P01 PWM режим PT1 Заданное значение (or PLSY режим pulse numbervalue)	
1902H	2H		P01 PWM режим PW2 Заданное значение (or PLSY режим 0)	PT1~8: 1~32767
1903H			P01 PWM режим PT2 Заданное значение (or PLSY режим 0)	P01 PLSY режим частоты: 0001~1000
.....	.....		.....	Число импульсов: 00000~32767
190EH	2H		P01 PWM режим PW8 Заданное значение (or PLSY режим 0)	
190FH			P01 PWM режим PT8 Заданное значение (or PLSY режим 0)	
1910H	2H		P02 PWM режим PW1 Заданное значение	
1911H			P02 PWM режим PT1 Заданное значение	
1912H	2H		P02 PWM режим PW2 Заданное значение	
1913H			P02 PWM режим PT2 Заданное значение	
.....	.....		.....	
191EH	2H		P02 PWM режим PW8 Заданное значение	
191FH			P02 PWM режим PT8 Заданное значение	
(1AxxH~1CxxH)AS(ADD-Subtract) Заданное значение				
1A00H	3H	03H 06H 10H	AS01 V1 Заданное значение	Шкала: V1:-32768~32767 V2:-32768~32767 V3:-32768~32767
1A01H			AS01 V2 Заданное значение	
1A02H			AS01 V3 Заданное значение	
.....	.....		.....	
1A5AH	3H		AS1F V1 Заданное значение	
1A5BH			AS1F V2 Заданное значение	
1A5CH		AS1F V3 Заданное значение		
1A5DH	3H	AS20 V1 Заданное значение	Только режим FBD	
1A5EH		AS20 V2 Заданное значение		
1A5FH		AS20 V3 Заданное значение		

.....	.....	03H 06H 10H	.....	Только режим FBD	
1CEBH	3H		ASFA V1 Заданное значение		
1CECH			ASFA V2 Заданное значение		
1CEDH			ASFA V3 Заданное значение		
H					
(1DxxH~1FxxH)MD(Multiply-Divide) Заданное значение					
1D00H	3H	03H 06H 10H	MD01 V1 Заданное значение	Шкала: V1:-32768~32767 V2:-32768~32767 V3:-32768~32767	
1D01H			MD01 V2 Заданное значение		
1D02H			MD01 V3 Заданное значение		
.....	.....		.....		
1D5AH	3H		MD1F V1 Заданное значение		
1D5BH			MD1F V2 Заданное значение		
1D5CH			MD1F V3 Заданное значение		
1D5DH	3H		MD20 V1 Заданное значение		Только режим FBD
1D5EH			MD20 V2 Заданное значение		
1D5FH			MD20 V3 Заданное значение		
.....	.....	.....			
1FEBH	3H	MDF A V1 Заданное значение			
1FECH		MDF A V2 Заданное значение			
1FEDH		MDF A V3 Заданное значение			
(20xx) Заданное значение PID					
2000H	6H	03H 06H 10H	PI01 SV Заданное значение	Шкала: SV:-32768~32767 PV:-32768~32767 Ts:1~32767 Kp:1~32767 Ti:1~32767 Td:1~32767	
2001H			PI01 PV Заданное значение		
2002H			PI01 Ts Заданное значение		
2003H			PI01 Kp Заданное значение		
2004H			PI01 Ti Заданное значение		
2005H			PI01 Td Заданное значение		
.....	.....		.....		
2054H	6H		PI0F SV Заданное значение		
2055H			PI0F PV Заданное значение		
2056H			PI0F Ts Заданное значение		
2057H		PI0F Kp Заданное значение			
2058H		PI0F Ti Заданное значение			
2059H		PI0F Td Заданное значение			
205AH	6H	PI10 SV Заданное значение	Только режим FBD		
205BH		PI10 PV Заданное значение			
205CH		PI10 Ts Заданное значение			
.....	.....	.....			
20AEH	6H	PI1E SV Заданное значение			
20AFH		PI1E PV Заданное значение			
20B0H		PI1E Ts Заданное значение			
20B1H		PI1E Kp Заданное значение			
20B2H		PI1E Ti Заданное значение			

20B3H		PI1E Td Заданное значение	
-------	--	---------------------------	--

(21xxH~24xxH)MX (Data multiplexer) Заданное значение					
2100H	4H	03H 06H 10H	MX01 V1 Заданное значение	Шкала: V1:-32768~32767 V2:-32768~32767 V3:-32768~32767 V4:-32768~32767	
2101H			MX01 V2 Заданное значение		
2102H			MX01 V3 Заданное значение		
2103H			MX01 V4 Заданное значение		
.....	.....		.....		
2178H	4H		MX1F V1 Заданное значение		
2179H			MX1F V2 Заданное значение		
217AH			MX1F V3 Заданное значение		
217BH			MX1F V4 Заданное значение		
217CH	4H		MX20 V1 Заданное значение		Только режим FBD
217DH			MX20 V2 Заданное значение		
217EH			MX20 V3 Заданное значение		
217FH			MX20 V4 Заданное значение		
.....	.....		.....		
24E4H	4H		MXFA V1 Заданное значение		
24E5H			MXFA V2 Заданное значение		
24E6H		MXFA V3 Заданное значение			
24E7H		MXFA V4 Заданное значение			
(25xxH)AR(Analog ram control)Заданное значение					
2500H	7H	03H 06H 10H	AR01 LEVEL1 Заданное значение	Шкала: LEVEL1: -10000~20000 LEVEL2: -10000~20000 MAXL: -10000~20000	
2501H			AR01 LEVEL2 Заданное значение		
2502H			AR01 MAXL Заданное значение		
2503H			AR01 StSp Заданное значение		
2504H			AR01 Rate Заданное значение		
2505H			AR01 A Заданное значение		
2506H			AR01 B Заданное значение		
.....			.....		.....
2562H	7H		AR0F LEVEL1 Заданное значение		StSp:0~20000 Rate:0~10000 A:0~01000 B:-10000~10000
2563H			AR0F LEVEL2 Заданное значение		
2564H			AR0F MAXL Заданное значение		
2565H			AR0F StSp Заданное значение		
2566H			AR0F Rate Заданное значение		
2567H			AR0F A Заданное значение		
2568H			AR0F B Заданное значение		
.....			.....	.....	
2569H	7H	AR10 LEVEL1 Заданное значение	Только режим FBD		
256AH		AR10 LEVEL2 Заданное значение			
256BH		AR10 MAXL Заданное значение			
256CH		AR10 StSp Заданное значение			

256DH			AR10 Rate Заданное значение	
256EH			AR10 A Заданное значение	
256FH			AR10 B Заданное значение	
.....	.....		.....	
25CBH	7H	03H	AR1E LEVEL1 Заданное значение	
25CCH		06H	AR1E LEVEL2 Заданное значение	
25CDH		10H	AR1E MAXL Заданное значение	
25CEH			AR1E StSp Заданное значение	
25CFH			AR1E Rate Заданное значение	
25D0H			AR1E A Заданное значение	
25D1H			AR1E B Заданное значение	
(26xxH) Заданное значение DR(Регистр данных)				
2600H	1H	03H 06H 10H	DR01 Заданное значение	Шкала: Знаковая: -32768~32767 Без знаковая: 0~65535
2601H	1H		DR02 Заданное значение	
.....	.....		.....	
26EFH	1H		DRF0 Заданное значение	
(27xxH) Заданное значение AQ(Аналоговый выход)				
2700H	1H	03H 06H 10H	AQ01 Заданное значение	Шкала: Режим напряжения: 0~ Режим тока: 0~500
2701H	1H		AQ02 Заданное значение	
2702H	1H		AQ03 Заданное значение	
2703H	1H		AQ04 Заданное значение	

### 3.6.9 (2BxxH~2DxxH): Адреса дискретных выходов (бит) только для типа V3.x

Адрес той же функции должен быть прочитан / записан в одну команду. Адрес различных функций не могут быть прочитаны / записаны непрерывно.

Адрес регистра	Длина данных	Полезные коды	Содержание	Примечание
2B00H~2B1FH	10H (Чтение)	01H 05H	R01~R1F	2B1FH, резерв;
2B20H~2B3FH			G01~G1F	2B3FH, резерв;
2B40H~2B5FH			T01~T1F	2B5FH, резерв;
2B60H~2B7FH			C01~C1F	2B7FH, резерв;
2B80H~2BVFH			M01~M3F	2BVFH, резерв;
2BC0H~2BFFH			N01~N3F	2BFFH, резерв;

2C00H~2C0FH	10H (Чтение)	01H 05H	I01~I0C	2C0CH~2C0FH, резерв;
2C10H~2C1FH			X01~X0C	2C1CH~2C1FH, резерв;
2C20H~2C2FH			Y01~Y0C	2C2CH~2C2FH, резерв;
2C30H~2C3FH			Q01~Q08	2C38H~2C3FH, резерв;
2C40H~2C4FH			Z01~Z04	Z1~Z4 не может быть записан; 2C44H~2C4FH, резерв;

\*:01H:пользователь устанавливает начальный адрес, равный кратным 10H, а количество дискретных выходов также равно кратным 10H (01H: состояние чтения словаря)

I,X,Z не может быть записан. Резервный адрес не может быть записан.

\*1 Текущее значение счетчика

	Длина	Максимальное значение	Минимальное значение
	2H	Заданное среднее значение счетчика	Заданное среднее значение счетчика
		00	Заданное среднее значение счетчика

\*2 Заданное значение счетчика

	Длина	Максимальное значение	Минимальное значение
Режим счетчика 1~7	2H	Заданное среднее значение счетчика	Заданное минимальное значение счетчика
		00	Заданное максимальное значение счетчика
Режим счетчика8	5H	Заданное значение интервала времени	
		Заданное среднее значение счетчика включения	Заданное минимальное значение счетчика включения
		00	Заданное максимальное значение счетчика включения
		Заданное среднее значение счетчика выключения	Заданное минимальное значение счетчика выключения
		00	Заданное максимальное значение счетчика выключения

V1.1, заданное значение счетчика: данные с длинным словом, когда режим счетчика 1 ~ 7

Значение счетчика: 0~999999(0~0F423FH)

\*3 RTC текущее значение

	Длина	Максимальное значение	Минимальное значение
--	-------	-----------------------	----------------------

RTC mode1~2	3Н	Установка недели включения	Установка недели выключения
		Установка часа включения	Установка минуты включения
		Установка часа выключения	Установка минуты выключения
RTC mode3	3Н	Установка года включения	Установка года выключения
		Установка месяца включения	Установка дня включения
		Установка месяца выключения	Установка дня выключения
RTC mode4	3Н	00	Round time (week)
		Round time (hour)	Round time (minute)
		00	Round time (second)



Год:00~99

Месяц:01~12

День:01~31 Неделя:00~06

Час:00~23

Минута:00~59

Секунда:00~59

\*4 PWM Заданное значение

Длина	Максимальное значение	Минимальное значение
10H	PW1 Заданное значение	
	PT1 Заданное значение	
	PW2 Заданное значение	
	PT2 Заданное значение	
	PW3 Заданное значение	
	PT3 Заданное значение	
	PW4 Заданное значение	
	PT4 Заданное значение	
	PW5 Заданное значение	
	PT5 Заданное значение	
	PW6 Заданное значение	
	PT6 Заданное значение	
	PW7 Заданное значение	
	PT7 Заданное значение	
	PW8 Заданное значение	
	PT8 Заданное значение	

PW: Значение ширины импульса (00000~32767)

PT: Значение периода(00001~32767)