



EKF



ПАСПОРТ

Рубильник-переключатель
PowerSwitch 63-3150 A

EKF PROxima

TM.by
ONLINE STORE

<https://tm.by>
Интернет-магазин

1 НАЗНАЧЕНИЕ

1.1 Рубильник – переключатель реверсивный (перекидной) PowerSwitch 63 A – 3150 A EKF серии PROxima предназначен для бесперебойной подачи питания в трёхфазных сетях переменного тока частотой 50 Гц с номинальным напряжением до 660 В в устройствах распределения электрической энергии. Используется для переключения с одной линии подачи питания на другую.

1.2 Оболочка, изготовленная из ненасыщенной полиэфирной смолы, армированной стекловолокном, обладает превосходными характеристиками огнестойкости, диэлектрическими характеристиками, безопасной эксплуатацией, устойчивостью к углекислому газу и ударопрочностью.

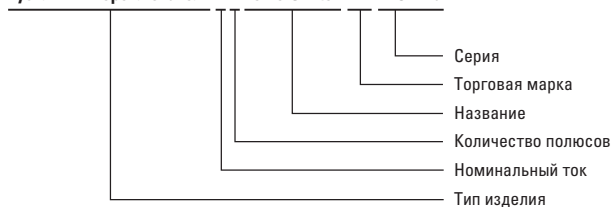
1.3 Двойное размыкание на полюс.

1.4 Все контактные материалы представляют собой медный сплав, покрытый серебром, и обладают двумя разделительными контактными поверхностями.

1.5 Возможность фиксации ручки во избежание ошибочного включения.

Схема условного обозначения

Рубильник-переключатель XX PowerSwitch EKF PROxima



2 ТЕХНИЧЕСКИЕ ХАРАКТЕРИСТИКИ

2.1 Технические характеристики приведены в таблицах 1, 2.

Таблица 1 – Технические характеристики рубильников 63 А – 250 А

Параметры			Значения							
Номинальный тепловой ток I _{th} , А			63		100		160		250	
Номинальный ток I _n , А			40	63	80	100	125	160	200	250
Номинальное напряжение изоляции U _i , В			690	690	690	690	690	690	690	690
Диэлектрическая прочность, В			5000	5000	5000	5000	5000	5000	5000	5000
Номинальное импульсное выдерживаемое напряжение U _{imp} , кВ			6							
Номинальный рабочий ток I _e , А	380 В	AC-21В	40	63	80	80	125	160	200	250
		AC-22В	40	63	80	80	125	160	200	250
		AC-23В	40	50	80	80	125	160	200	250
	660 В	AC-21В	40	50	80	80	125	160	200	250
		AC-22В	32	32	50	50	125	160	160	160
		AC-23В	25	25	40	40	80	80	100	125
Мощность двигателя Р (кВт)	380 В		18,5	25	40	40	63	80	100	132
	660 В		22	22	33	33	75	75	90	110
Номинальный кратковременно выдерживаемый ток I _{sw} , кА (R.M.S.)			2	2	2	2	8	8	12	12
Номинальная отключающая способность I _{cn} (а RMS)			320	504	640	800	1000	1000	1600	1600
Номинальная включающая способность I _{cm} (А Rms)			400	630	800	1000	1250	1600	2000	2500
Ток короткого замыкания, кА			2,84	2,84	2,84	2,84	13,6	13,6	17	17
Механическая износостойкость, циклов при напряжении 380В			1700	1700	1700	1700	1400	1400	1400	1400
Электрическая износостойкость, циклов при напряжении 380В			300	300	300	300	200	200	200	200
Усилие оперирования на ручке управления, Н*м			1,2	1,2	1,2	1,2	6,5	6,5	10	10
Масса, кг	3 полюса		0,37	0,37	0,37	0,37	1,3	1,3	2,2	2,2
	4 полюса		0,41	0,41	0,41	0,41	1,5	1,5	2,6	2,6

Таблица 2 – Технические характеристики рубильников 630 А – 3150 А

Параметры		Значения										
Номинальный тепловой ток I _{th} , А		630				1600			3150			
Номинальный ток I _n , А		315	400	500	630	1000	1250	1600	2000	2500	3150	
Номинальное напряжение изоляции U _i , В		1000										
Диэлектрическая прочность, В		8000				10000						
Номинальное импульсное выдерживаемое напряжение U _{imp} , кВ		6										
Номинальный рабочий ток I _e , А	380 В	AC-21В	315	400	500	630	1000	1250	1600	2000	2500	
		AC-22В	315	400	500	630	1000	1250	1600	1000	1250	1600
		AC-23В	315	400	500	630						
	660 В	AC-21В	315	400	400	500	1000	1000	1600	710		
		AC-22В	315	315	315	315	800	800	800	750		
Мощность двигателя Р (кВт)	380 В	160	220	280	315	560			710			
	660 В	185	185	185	185	475			750			
Номинальный кратковременно выдерживаемый ток I _{cw} , кА (R.M.S.)		25				50						
Номинальная отключающая способность I _{cp} (а RMS)		2520	3200	4000	5040	3000	3750	4800	6000	7500	9450	
Номинальная включающая способность I _{cm} (A Rms)		3150	4000	5000	6300	3000	3750	4800	6000	7500	9450	
Ток короткого замыкания, кА		40				700			105			
Механическая износостойкость, циклов при напряжении 380 В		800				500			300			
Электрическая износостойкость, циклов при напряжении 380 В		200				100						
Усилие оперирования на ручке управления, Н*м		14,5				37		60	60			
Масса, кг	3 полюса	4,3		4,7		10,5		16	25,5		31	
	4 полюса	5,4		6		13		20	37,5		51,5	

2.2 Рубильники соответствуют стандартам:

- ГОСТ ИЕС 60947-1-2017 «Аппаратура распределения и управления низковольтная. Часть 1. Общие правила»;
- ГОСТ ИЕС 60947-3-2016 «Аппаратура распределения и управления низковольтная. Часть 3. Выключатели, разъединители, выключатели-разъединители и комбинации их с предохранителями».

2.3 Конструкция

2.3.1 Переключение производится в ручном режиме с помощью поворотной рукоятки.

2.3.2 Поворотная рукоятка для управления рубильником-переключателем внутри шкафа входит в стандартную комплектацию. Для управления рубильником снаружи

шкафа воспользуйтесь дополнительным аксессуаром – Рукоятка для управления через дверь рубильниками-переключателями PowerSwitch 100-3150A EKF PROxima

2.3.3 Особенности модели:

- номинальный рабочий ток рубильников:
100 А, 160 А, 250 А, 630 А, 1600 А, 2000 А, 2500 А, 3150 А;
- два положения рукоятки;
- трех- или четырёхполюсное исполнение;
- высокая электрическая и механическая стойкость;
- управление с помощью поворотной рукоятки;
- возможность блокировки рукоятки;
- индикация текущего положения контактов;
- простая конструкция и легкость монтажа.

2.3.4 Возможна установка ручки на панель или при помощи удлинителя.

3 ГАБАРИТНЫЕ И УСТАНОВОЧНЫЕ РАЗМЕРЫ

3.1 Габаритные и монтажные размеры рубильников - переключателей приведены на рисунках 1-4.

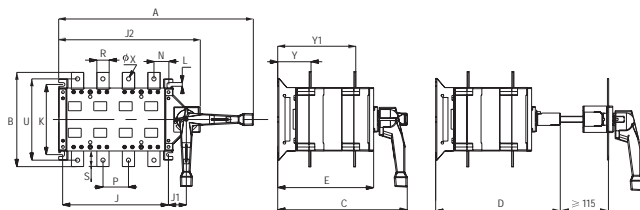


Рисунок 1 - Монтажные размеры рубильников 63 А - 630 А

Таблица 3 - Размеры рубильников 63 А - 630 А

Спецификация	Габаритные размеры															Монтажные размеры		
	A	B	C	D	E	J1	J2	N	P	R	S	U	fx	Y	Y1	J	K	L
100А - 160А/3	273	135	212	221	153	29	195	28	36	20	25	115	8,5	55	120	120	95	7
100А - 160А/4	303	135	212	221	153	29	225	22	36	20	25	115	8,5	55	120	150	95	7
200А-250А/3	345	170	251	250	182	30	235	33	50	25	30	140	11	64	144	160	116	9
200А-250А/4	395	170	251	250	182	30	285	33	50	25	30	140	11	64	144	210	116	9
400А/3	436	240	327	311	243	45	298	42	65	32	40	206	11	84	197	210	179	9,5
400А/4	496	240	327	311	243	45	358	38	65	32	40	206	11	84	197	270	179	9,5
630А/3	436	260	327	311	243	45	298	42	65	40	50	220	13	84	197	270	179	9,5
630А/4	496	260	327	311	243	45	358	38	65	40	50	220	13	84	197	270	179	9,5

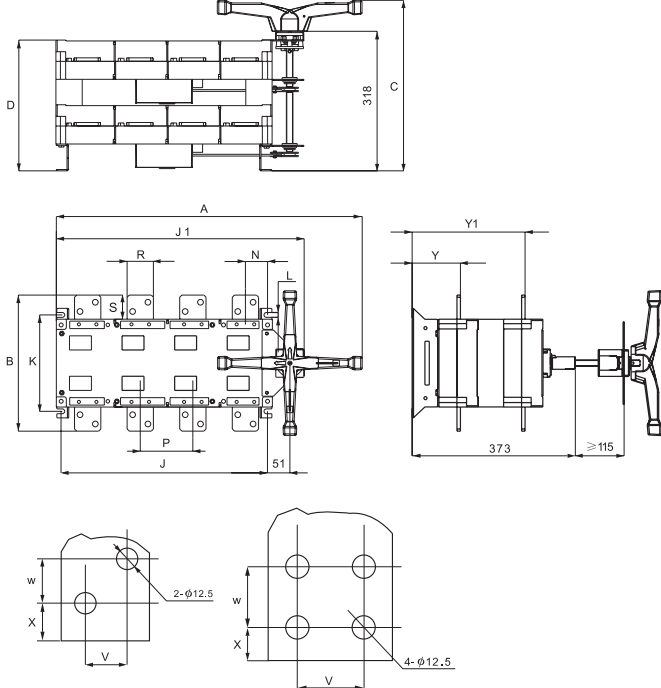


Рисунок 2 - Монтажные размеры рубильников 1000 А - 1600 А

Таблица 4 - Размеры рубильников 1000 А - 1600 А

Спецификация	Габаритные размеры															Монтажные размеры		
	A	B	C	D	J1	N	P	R	S	V	W	X	Y	Y1	J	K	L	
1000A/3	582	308	389	298	450	50,3	120	60	55	35	20	16,5	109	256,5	353	220	11	
1000A/4	697	310	389	298	565	50,5	120	60	55	35	20	16,5	110	257,5	471	220	11	
1250A/3	582	336	389	298	450	50,3	120	80	68	40	35	16	109	256,5	353	220	11	
1250A/4	697	338	389	298	565	50,5	120	80	68	40	35	16	110	257,5	471	220	11	
1600A/3	582	336	389	298	450	50,3	120	80	68	40	35	16	110	257,5	353	220	11	
1600A/4	697	338	389	298	565	50,5	120	80	68	40	35	16	111	258,5	471	220	11	

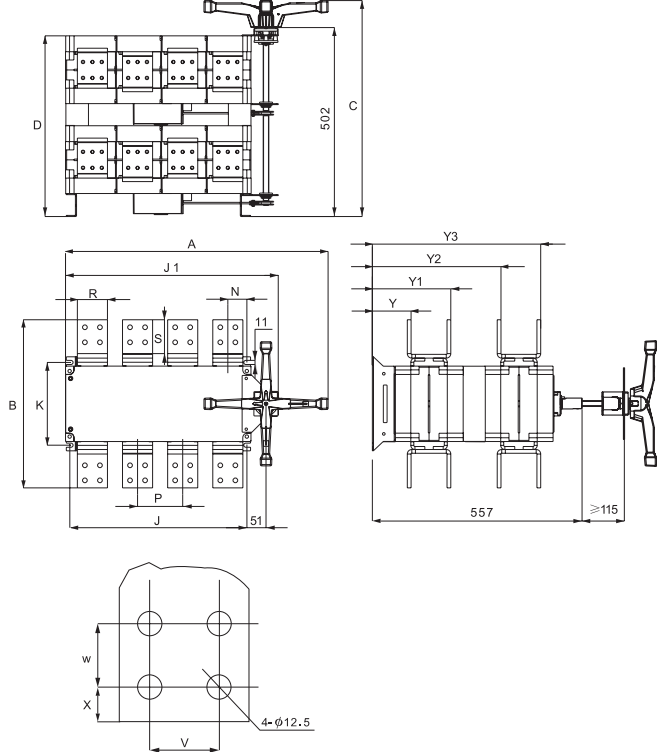


Рисунок 3 - Монтажные размеры рубильников 2000 А - 2500 А

Таблица 5 - Размеры рубильников 2000 А - 2500 А

Спецификация	Габаритные размеры															Монтажные размеры		
	A	B	C	D	J1	N	P	R	S	V	W	X	Y	Y1	Y2	Y3	J	K
2000A/3	582	445	574	480	450	53,3	120	80	90	40	40	20	102	207,5	341	446,5	353	220
2000A/4	697	447	574	480	565	50,5	120	80	90	40	40	20	103	208,5	342	447,5	471	220
2500A/3	582	445	574	480	450	53,3	120	80	90	40	40	20	102	207,5	341	446,5	353	220
2500A/4	697	447	574	480	565	50,5	120	80	90	40	40	20	103	208,5	342	447,5	471	220

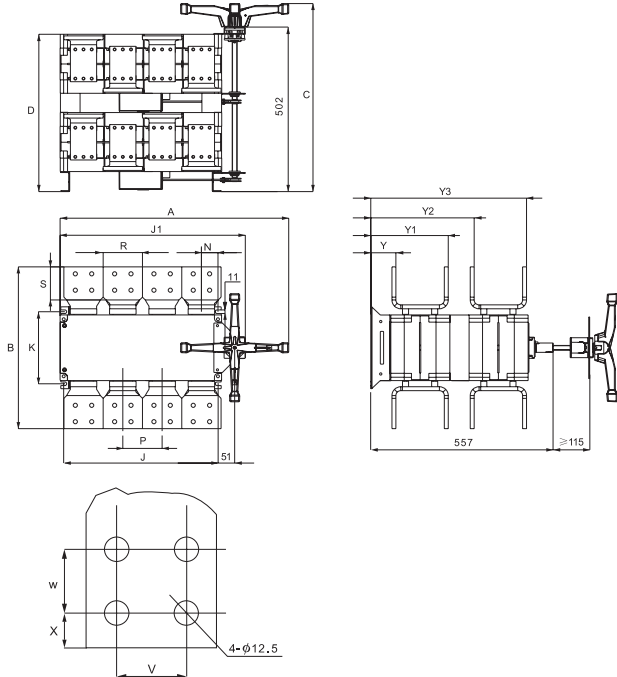


Рисунок 4 - Монтажные размеры рубильников 3150 A

Таблица 6 - Размеры рубильников 3150 A

Спецификация	Габаритные размеры															Монтажные размеры		
	A	B	C	D	J1	N	P	R	S	V	W	X	Y	Y1	Y2	Y3	J	K
3150A/3	582	492	574	480	450	53,3	120	120	101	50	50	21	75,5	235,5	314,5	474,5	353	220
3150A/4	697	494	574	480	565	50,5	120	120	101	50	50	21	76,5	236,5	315,5	475,5	471	220

4 ТИПОВАЯ СХЕМА ПОДКЛЮЧЕНИЯ

4.1 Типовая схема подключения рубильника - выключателя приведена на рисунке 5.

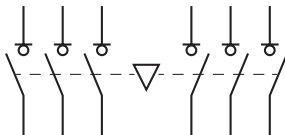


Рисунок 5

5 КОМПЛЕКТНОСТЬ

5.1 В комплект поставки входят:

- Рубильник в индивидуальной коробке – 1 шт.;
- Ручка управления – 1 шт.;
- Метизы для крепления;
- Паспорт – 1 шт.

6 ОСОБЕННОСТИ МОНТАЖА

6.1 Монтаж и пуск рубильника в эксплуатацию должен производить только квалифицированный персонал. Рубильники крепятся на монтажную панель. Рабочее положение рубильников при эксплуатации приведено на рисунке 6.

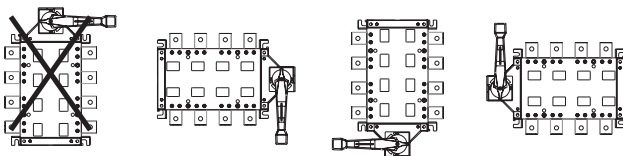


Рисунок 6 - Рабочее положение рубильников при эксплуатации

6.2 Перед установкой рубильника необходимо проверить:

- соответствие типоразмера аппарата его назначению;
- отсутствие повреждений.

6.3 Установка ручки при монтаже рубильника внутри шкафа приведена на рисунке 7.
 6.4 Блокировка ручки навесным замком приведена на рисунке 8.

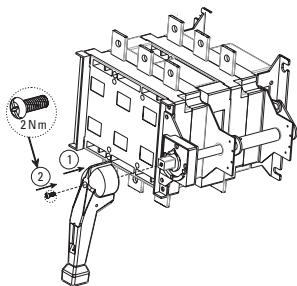


Рисунок 7 - Монтаж ручки на корпус рубильников

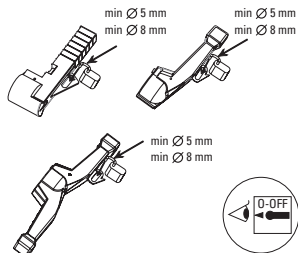


Рисунок 8 - Блокировка ручки навесным замком

6.5 Монтаж ручки на дверцу шкафа приведён на рисунке 9.

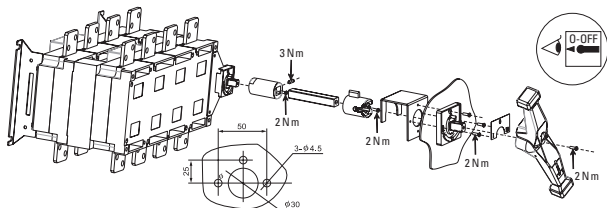


Рисунок 9 - Монтаж ручки на дверцу шкафа

7 ОСОБЕННОСТИ ЭКСПЛУАТАЦИИ

7.1 Все монтажные и профилактические работы производить только при снятом напряжении.

7.2 При нормальных условиях эксплуатации необходимо производить профилактический осмотр рубильника один раз в год и каждый раз после воздействия токов короткого замыкания.

При осмотре производится:

- удаление пыли и грязи;
- проверка затяжки болтов;
- включение и отключение рубильника без нагрузки.

7.3 Запрещается при эксплуатации рубильников касаться руками зажимов и неизолированных токоведущих проводников.

8 УСЛОВИЯ ЭКСПЛУАТАЦИИ РУБИЛЬНИКОВ

- 8.1 Температура окружающей среды: от -5°C до плюс 40°C , относительная влажность воздуха не должна превышать 95% в закрытом помещении.
- 8.2 Высота над уровнем моря: не должна превышать 2000 м.
- 8.3 Рубильники не предназначены для эксплуатации в условиях контакта с коррозионно-агрессивными веществами.
- 8.4 Эксплуатация рубильников во взрывоопасной зоне запрещена!

9 УСЛОВИЯ ТРАНСПОРТИРОВАНИЯ И ХРАНЕНИЯ

- 9.1 Транспортирование рубильников может осуществляться любым видом закрытого транспорта, обеспечивающим предохранение упакованных изделий от механических воздействий и воздействий атмосферных осадков. Условия транспортирования должны соответствовать группе С по ГОСТ 15150.
- 9.2 Хранение рубильников должно осуществляться в упаковке производителя в закрытых помещениях при температуре окружающего воздуха от -40°C до +55° С и относительной влажности не более 50% при 40°C.

10 УТИЛИЗАЦИЯ

- 10.1 Рубильники, вышедшие из строя и выведенные из эксплуатации следует утилизировать в соответствии с действующим законодательством Российской Федерации.

11 ГАРАНТИИ ИЗГОТОВИТЕЛЯ

- 11.1 Изготовитель гарантирует соответствие рубильников PowerSwitch требованиям ГОСТ IEC 60947-1-2017, ГОСТ IEC 60947-3-2016 при соблюдении потребителем условий эксплуатации, транспортирования и хранения.
- 11.2 Гарантийный срок эксплуатации: 7 лет, исчисляемый с даты продажи, указанной в разделе 13.
- 11.3 Гарантийный срок хранения: 7 лет, исчисляемый с даты производства, указанной в разделе 12.
- 11.4 Срок службы: 10 лет.

12 СВИДЕТЕЛЬСТВО О ПРИЕМКЕ

- 12.1 Рубильники PowerSwitch EKF PROxima изготовлены в соответствии с действующей нормативной документацией и признаны годными для эксплуатации.

Дата производства «___» _____ 20__ г.

Штамп технического контроля изготовителя

13 ОТМЕТКА О ПРОДАЖЕ

Дата продажи «___» _____ 20__ г.

Подпись продавца

Печать фирмы-продавца

М.П.

Изготовитель: ООО «Яквинг Ксилай Электрик Эплаенсес Ко.»,
д. Дайдонг, р. Лиуши, г. Яквинг, провинция Чжэцзян, Китай.

Manufacturer: «Yueqing Xile Electric Appliances Co.», LTD,
Daidong village, Liushi town, Yueqing city, Zhejiang, China.

Импортер и представитель торговой марки EKF
по работе с претензиями: ООО «Электрорешения»,
127273, Россия, Москва, ул. Отрадная, д. 2Б, стр. 9, 5 этаж.
Тел./факс: +7 (495) 788-88-15 (многоканальный)
Тел.: 8 (800) 333-88-15 (бесплатный)
www.ekfgroup.com

Importer and EKF trademark service representative:
«Electroresheniya», LTD, Otradnaya st., 2b bld. 9, 5th floor,
127273, Moscow, Russia.
Tel./fax: +7 (495) 788-88-15 (multi-line)
Tel.: 8 (800) 333-88-15 (free)
www.ekfgroup.com

EAC

www.ekfgroup.com