



EKF



ПАСПОРТ

Светильники светодиодные
встраиваемые типа ДВО
с регулируемым креплением
для монтажа

TM!by
ONLINE STORE

<https://tm.by>
Интернет-магазин

1 НАЗНАЧЕНИЕ ИЗДЕЛИЯ

1.1 Светильники светодиодные встраиваемые типа ДВО товарного знака ЕКФ (далее светильники) предназначены для работы в однофазных сетях переменного тока напряжением 230 В частотой 50 Гц,

1.2 Светильники применяются для внутреннего освещения пространств в жилых, общественных и производственных помещениях

1.3 Светильники соответствуют требованиям технических регламентов ТР ТС 004/2011, ТР ТС 020/2011, ТР ЕАЭС 037/2016.

2 ТЕХНИЧЕСКИЕ ХАРАКТЕРИСТИКИ

Таблица 1 - Основные технические характеристики светильников

| Параметр | Значение | | | | |
|---|----------|----------|----------|----------|----------|
| | ДВО 1001 | ДВО 1002 | ДВО 1003 | ДВО 1004 | ДВО 1005 |
| Номинальное напряжение, В | 230 | | | | |
| Диапазон рабочих напряжения, В | 220-240 | | | | |
| Частота, Гц | 50 | | | | |
| Номинальная мощность, Вт | 6 | | | 9 | |
| Цветовая температура, К | 2700 | 4000 | 6500 | 2700 | 4000 |
| Световой поток, не менее, лм | 250 | | | 450 | |
| Коэффициент мощности, не менее | 0,5 | | | | |
| Коэффициент пульсации светового потока, не более, % | <5% | | | | |
| Кривая силы света по ГОСТ Р 54350 | Д | | | | |
| Индекс цветопередачи, Ra, не менее | 80 | | | | |

| Параметр | Значение | | | | |
|---|-------------------|-------------|-------------|--------------|-------------|
| | ДВО 1001 | ДВО 1002 | ДВО 1003 | ДВО 1004 | ДВО 1005 |
| Класс энергоэффективности | А | | | | |
| Материал корпуса | PP | | | | |
| Материал светораспределяющей линзы | PMMA | | | | |
| Тип монтажа | Встраиваемый | | | | |
| Внешний диаметр корпуса, мм | 100 | | | 118 | |
| Диаметр монтажного отверстия в потолке, мм (регулируемый) | От 50 до 90 | | | От 50 до 100 | |
| Степень защиты по ГОСТ 14254 | IP20 | | | | |
| Диапазон рабочих температур, °С | От 0 до +40 | | | | |
| Относительная влажность воздуха | До 80% при +25 °С | | | | |
| Класс защиты от поражения электрическим током по ГОСТ IEC 61140 | II | | | | |
| Срок службы светильника, часов, не менее | 30 000 | | | | |
| Гарантийный срок эксплуатации | 2 года | | | | |

Таблица 2

| Параметр | Значение | | | | |
|--|--------------|-------------|-------------|-------------|-------------|
| | ДВО 1006 | ДВО 1007 | ДВО 1008 | ДВО 1009 | ДВО 1010 |
| Номинальное напряжение, В | 230 | | | | |
| Диапазон рабочих напряжения, В | 220-240 | | | | |
| Частота, Гц | 50 | | | | |
| Номинальная мощность, Вт | 9 | 14 | | 20 | |
| Цветовая температура, К | 6500 | 4000 | 6500 | 4000 | 6500 |
| Световой поток, не менее, лм | 450 | 800 | | 1300 | |
| Кэффициент мощности, не менее | 0,5 | | | | |
| Кэффициент пульсации светового потока, не более, % | <5% | | | | |
| Кривая силы света по ГОСТ Р 54350 | Д | | | | |
| Индекс цветопередачи, Ra, не менее | 80 | | | | |
| Класс энергоэффективности | А | | | | |
| Материал корпуса | PP | | | | |
| Материал светораспределяющей линзы | PMMA | | | | |
| Тип монтажа | Встраиваемый | | | | |

| Параметр | Значение | | | | |
|---|-------------------|--------------|-------------|--------------|-------------|
| | ДВО 1006 | ДВО 1007 | ДВО 1008 | ДВО 1009 | ДВО 1010 |
| Внешний диаметр корпуса, мм | 118 | 175 | | 230 | |
| Диаметр монтажного отверстия в потолке, мм (регулируемый) | От 50 до 90 | От 50 до 160 | | От 50 до 210 | |
| Степень защиты по ГОСТ 14254 | IP20 | | | | |
| Диапазон рабочих температур, °С | От 0 до +40 | | | | |
| Относительная влажность воздуха | До 80% при +25 °С | | | | |
| Класс защиты от поражения электрическим током по ГОСТ IEC 61140 | II | | | | |
| Срок службы светильника, часов, не менее | 30 000 | | | | |
| Гарантийный срок эксплуатации | 2 года | | | 3 года | |

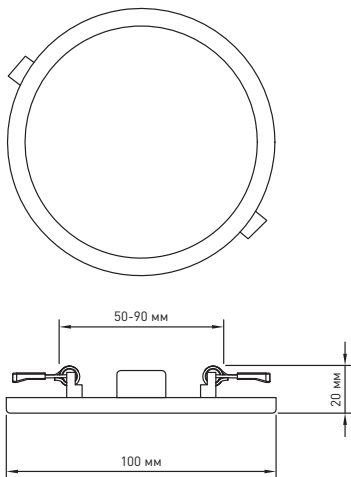


Рис. 1 – Габаритные размеры светильников
ДВО 1001, ДВО 1002, ДВО 1003

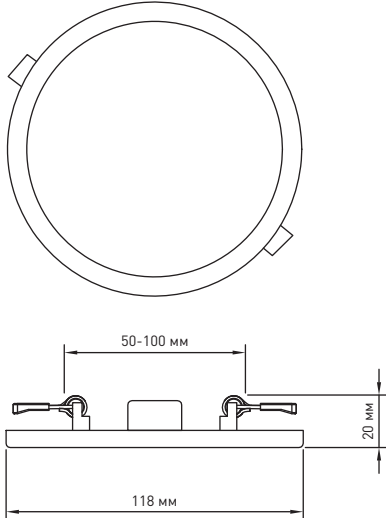


Рис. 2 – Габаритные размеры светильников
ДВО 1004, ДВО 1005, ДВО 1006

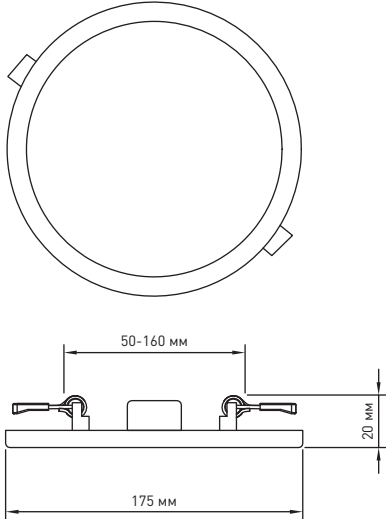


Рис. 3 – Габаритные размеры светильников
ДВО 1007, ДВО 1008

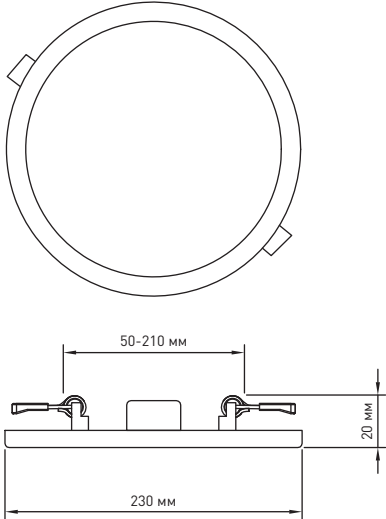


Рис. 4 – Габаритные размеры светильников
ДВО 1009, ДВО 1010

3. КОМПЛЕКТНОСТЬ

В комплект поставки входит:

- светодиодный светильник - 1 шт.;
- паспорт изделия - 1 шт.

4. МЕРЫ БЕЗОПАСНОСТИ

Запрещается! Эксплуатировать светильник, имеющий механические повреждения!

Запрещается! Подключать светильник к неисправной электропроводке.

Запрещается! Установка светильника на воспламеняемые и легко-воспламеняемые материалы, например, такие как древесный шпон и материалы на основе дерева толщиной менее 2 мм.

5. МОНТАЖ И ПОДКЛЮЧЕНИЕ

5.1 Монтаж и чистку светильника осуществлять только при отключенном электропитании сети. Обязательно убедитесь в отсутствии напряжения на месте работ с помощью указателя напряжения.

5.2 Все работы по монтажу и обслуживанию изделия должны производиться в обесточенном состоянии специально обученным персоналом с соблюдением требований ПУЭ.

5.3 Светильники ремонту не подлежат. При обнаружении неисправности в период действия гарантийных обязательств обращаться к продавцу или на сайте www.ekfgroup.com.

5.4 По истечении срока службы светильник утилизировать в соответствии с законодательством страны реализации.

6. УСЛОВИЯ И ОСОБЕННОСТИ МОНТАЖА

6.1 Светильник предназначен для подключения к электрической цепи с выключателем.

ВНИМАНИЕ! Перед подключением светильника убедиться в отсутствии напряжения в цепи питания 230 В.

6.2 Подключить подготовленные концы сетевого кабеля, выведенного из светильника к электросети, согласно цветовой маркировке проводников:
- коричневый проводник (L) светильника - к фазному проводнику сети;
- синий проводник (N) светильника - к нейтральному проводнику сети

6.3 Светильники встраиваются в подвесные или натяжные потолки. Для установки светильников требуется не менее 50 мм в межпотолочном пространстве.

6.4 Крепление светильника легко подстраивается под любое отверстие (раздвижные «лапки» креплений на тыльной стороне светильника регулируются под нужный размер см. рис 1-4).

6.5 Монтаж производить в следующем порядке:

- Подготовить в потолке отверстие нужного диаметра

- Отрегулировать раздвижное крепление под готовое отверстие
- Подключить светильник к сети согласно п. 6.2
- Отжать пружинные крепления на корпусе светильника и установить светильник в подготовленное отверстие в потолке.

7. ОБСЛУЖИВАНИЕ

7.1 Не реже одного раза в год следует проверять надёжность электрических соединений и целостность электропроводки.

7.2 Обслуживание светильника не требуется, за исключением чистки.

7.3 При загрязнении светильника его следует протереть слегка влажно мягкой тканью без применения агрессивных моющих средств.

8. ТРАНСПОРТИРОВАНИЕ И ХРАНЕНИЕ

Транспортирование светильников допускается при температуре от -40°C до $+50^{\circ}\text{C}$ любым видом крытого транспорта, обеспечивающим сохранность упакованных светильников от механических повреждений.

9. УТИЛИЗАЦИЯ

По истечении срока службы светильник утилизировать в соответствии с требованиями законодательства на территории реализации.

10. ГАРАНТИИ ИЗГОТОВИТЕЛЯ

Гарантийный срок эксплуатации на модели ДВО 1001-1008 — 2 года, на модели ДВО 1009-1010 — 3 года со дня продажи при условии соблюдения условий эксплуатации и хранения.

Срок службы — не более 10 лет с даты изготовления.

11. СВИДЕТЕЛЬСТВО О ПРИЕМКЕ

Светильники светодиодные встраиваемые типа ДВО ЕКF Basic соответствует требованиям нормативной документации и признан годными к эксплуатации.

Дата продажи _____

Подпись продавца _____

Печать фирмы-продавца М.П.

Изготовитель: ЦЕЦФ Электрик Трейдинг (Шанхай) Ко., ЛТД,
1412, Санком Цимик Тауэр, 800 Шанг Ченг Роад, Пудонг
Нью Дистрикт, Шанхай, Китай.

Manufacturer: CECF Electric Trading (Shanghai) Co., LTD,
1412, Suncome Cimic Tower, 800 Shang Cheng Road, Pudong
New District, Shanghai, China.

Импортер и представитель торговой марки EKF
по работе с претензиями на территории Российской
Федерации: ООО «Электрорешения», 127273, Россия,
Москва, ул. Отрадная, д. 2Б, стр. 9, 5 этаж.
Тел.: +7 (495) 788-88-15.

Importer and EKF trademark service representative
on the territory of the Russian Federation:
ООО «Electroresheniya», Otradnaya st., 2b bld. 9, 5th floor,
127273, Moscow, Russia. Tel.: +7 (495) 788-88-15.

Импортер и представитель торговой марки EKF
по работе с претензиями на территории
Республики Казахстан: ТОО «Энергорешения Казахстан»,
Казахстан, г. Алматы, Бостандыкский район,
ул. Тургут Озала, д. 247, кв. 4.

Importer and EKF trademark service representative
on the territory of the Republic of Kazakhstan:
ТОО «Energoresheniya Kazakhstan», Kazakhstan, Almaty,
Bostandyk district, street Turgut Ozal, d. 247, apt 4.



www.ekfgroup.com

v1