



EKF



ПАСПОРТ

**Светильники светодиодные
встраиваемые типа ДВО
с регулируемым креплением
для монтажа**

TM!by
ONLINE STORE

<https://tm.by>
Интернет-магазин

1 НАЗНАЧЕНИЕ ИЗДЕЛИЯ

1.1 Светильники светодиодные встраиваемые типа ДВО товарного знака ЕКФ (далее светильники) предназначены для работы в однофазных сетях переменного тока напряжением 230 В частотой 50 Гц,

1.2 Светильники применяются для внутреннего освещения пространств в жилых, общественных и производственных помещениях

1.3 Светильники соответствуют требованиям технических регламентов ТР ТС 004/2011, ТР ТС 020/2011, ТР ЕАЭС 037/2016.

2 ТЕХНИЧЕСКИЕ ХАРАКТЕРИСТИКИ

Таблица 1 - Основные технические характеристики светильников

Параметр	Значение				
	ДВО 1001	ДВО 1002	ДВО 1003	ДВО 1004	ДВО 1005
Номинальное напряжение, В	230				
Диапазон рабочих напряжения, В	220-240				
Частота, Гц	50				
Номинальная мощность, Вт	6			9	
Цветовая температура, К	2700	4000	6500	2700	4000
Световой поток, не менее, лм	250			450	
Коэффициент мощности, не менее	0,5				
Коэффициент пульсации светового потока, не более, %	<5%				
Кривая силы света по ГОСТ Р 54350	Д				
Индекс цветопередачи, Ra, не менее	80				

Параметр	Значение				
	ДВО 1001	ДВО 1002	ДВО 1003	ДВО 1004	ДВО 1005
Класс энергоэффективности	А				
Материал корпуса	PP				
Материал светораспределяющей линзы	PMMA				
Тип монтажа	Встраиваемый				
Внешний диаметр корпуса, мм	100			118	
Диаметр монтажного отверстия в потолке, мм (регулируемый)	От 50 до 90			От 50 до 100	
Степень защиты по ГОСТ 14254	IP20				
Диапазон рабочих температур, °С	От 0 до +40				
Относительная влажность воздуха	До 80% при +25 °С				
Класс защиты от поражения электрическим током по ГОСТ IEC 61140	II				
Срок службы светильника, часов, не менее	30 000				
Гарантийный срок эксплуатации	2 года				

Таблица 2

Параметр	Значение				
	ДВО 1006	ДВО 1007	ДВО 1008	ДВО 1009	ДВО 1010
Номинальное напряжение, В	230				
Диапазон рабочих напряжений, В	220-240				
Частота, Гц	50				
Номинальная мощность, Вт	9	14		20	
Цветовая температура, К	6500	4000	6500	4000	6500
Световой поток, не менее, лм	450	800		1300	
Коэффициент мощности, не менее	0,5				
Коэффициент пульсации светового потока, не более, %	<5%				
Кривая силы света по ГОСТ Р 54350	Д				
Индекс цветопередачи, Ra, не менее	80				
Класс энергоэффективности	А				
Материал корпуса	PP				
Материал светораспределяющей линзы	PMMA				
Тип монтажа	Встраиваемый				

Параметр	Значение				
	ДВО 1006	ДВО 1007	ДВО 1008	ДВО 1009	ДВО 1010
Внешний диаметр корпуса, мм	118	175		230	
Диаметр монтажного отверстия в потолке, мм (регулируемый)	От 50 до 90	От 50 до 160		От 50 до 210	
Степень защиты по ГОСТ 14254	IP20				
Диапазон рабочих температур, °С	От 0 до +40				
Относительная влажность воздуха	До 80% при +25 °С				
Класс защиты от поражения электрическим током по ГОСТ IEC 61140	II				
Срок службы светильника, часов, не менее	30 000				
Гарантийный срок эксплуатации	2 года			3 года	

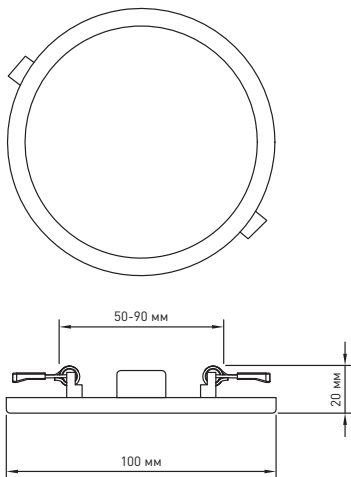


Рис. 1 – Габаритные размеры светильников
ДВО 1001, ДВО 1002, ДВО 1003

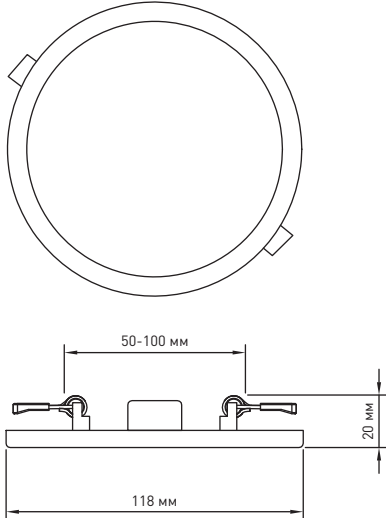


Рис. 2 – Габаритные размеры светильников ДВО 1004, ДВО 1005, ДВО 1006

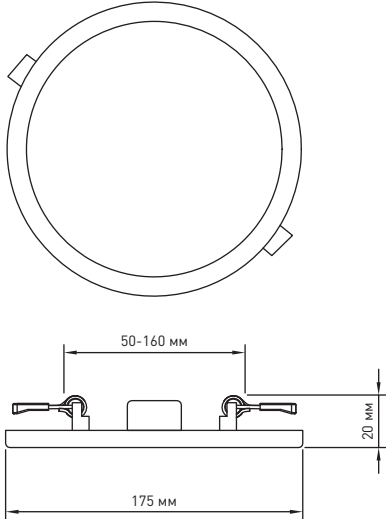


Рис. 3 – Габаритные размеры светильников
ДВО 1007, ДВО 1008

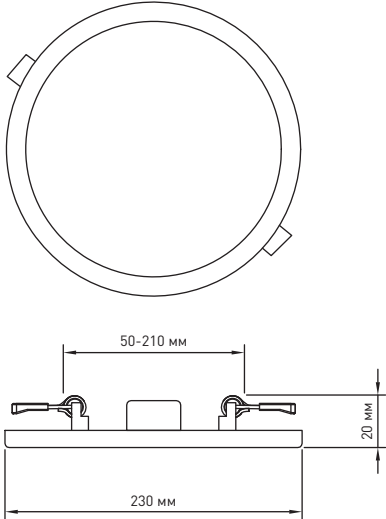


Рис. 4 – Габаритные размеры светильников
ДВО 1009, ДВО 1010

3. КОМПЛЕКТНОСТЬ

В комплект поставки входит:

- светодиодный светильник - 1 шт.;
- паспорт изделия - 1 шт.

4. МЕРЫ БЕЗОПАСНОСТИ

Запрещается! Эксплуатировать светильник, имеющий механические повреждения!

Запрещается! Подключать светильник к неисправной электропроводке.

Запрещается! Установка светильника на воспламеняемые и легко-воспламеняемые материалы, например, такие как древесный шпон и материалы на основе дерева толщиной менее 2 мм.

5. МОНТАЖ И ПОДКЛЮЧЕНИЕ

5.1 Монтаж и чистку светильника осуществлять только при отключенном электропитании сети. Обязательно убедитесь в отсутствии напряжения на месте работ с помощью указателя напряжения.

5.2 Все работы по монтажу и обслуживанию изделия должны производиться в обесточенном состоянии специально обученным персоналом с соблюдением требований ПУЭ.

5.3 Светильники ремонту не подлежат. При обнаружении неисправности в период действия гарантийных обязательств обращаться к продавцу или на сайте www.ekfgroup.com.

5.4 По истечении срока службы светильник утилизировать в соответствии с законодательством страны реализации.

6. УСЛОВИЯ И ОСОБЕННОСТИ МОНТАЖА

6.1 Светильник предназначен для подключения к электрической цепи с выключателем.

ВНИМАНИЕ! Перед подключением светильника убедиться в отсутствии напряжения в цепи питания 230 В.

6.2 Подключить подготовленные концы сетевого кабеля, выведенного из светильника к электросети, согласно цветовой маркировке проводников:
- коричневый проводник (L) светильника - к фазному проводнику сети;
- синий проводник (N) светильника - к нейтральному проводнику сети

6.3 Светильники встраиваются в подвесные или натяжные потолки. Для установки светильников требуется не менее 50 мм в межпотолочном пространстве.

6.4 Крепление светильника легко подстраивается под любое отверстие (раздвижные «лапки» креплений на тыльной стороне светильника регулируются под нужный размер см. рис 1-4).

6.5 Монтаж производить в следующем порядке:

- Подготовить в потолке отверстие нужного диаметра

- Отрегулировать раздвижное крепление под готовое отверстие
- Подключить светильник к сети согласно п. 6.2
- Отжать пружинные крепления на корпусе светильника и установить светильник в подготовленное отверстие в потолке.

7. ОБСЛУЖИВАНИЕ

7.1 Не реже одного раза в год следует проверять надёжность электрических соединений и целостность электропроводки.

7.2 Обслуживание светильника не требуется, за исключением чистки.

7.3 При загрязнении светильника его следует протереть слегка влажно мягкой тканью без применения агрессивных моющих средств.

8. ТРАНСПОРТИРОВАНИЕ И ХРАНЕНИЕ

Транспортирование светильников допускается при температуре от -40°C до $+50^{\circ}\text{C}$ любым видом крытого транспорта, обеспечивающим сохранность упакованных светильников от механических повреждений.

9. УТИЛИЗАЦИЯ

По истечении срока службы светильник утилизировать в соответствии с требованиями законодательства на территории реализации.

10. ГАРАНТИИ ИЗГОТОВИТЕЛЯ

Гарантийный срок эксплуатации на модели ДВО 1001-1008 — 2 года, на модели ДВО 1009-1010 — 3 года со дня продажи при условии соблюдения условий эксплуатации и хранения.

Срок службы — не более 10 лет с даты изготовления.

11. СВИДЕТЕЛЬСТВО О ПРИЕМКЕ

Светильники светодиодные встраиваемые типа ДВО ЕКФ Basic соответствует требованиям нормативной документации и признан годными к эксплуатации.

Дата продажи _____

Подпись продавца _____

Печать фирмы-продавца М.П.

Изготовитель: ЦЕЦФ Электрик Трейдинг (Шанхай) Ко., ЛТД,
1412, Санком Цимик Тауэр, 800 Шанг Ченг Роад, Пудонг
Нью Дистрикт, Шанхай, Китай.

Manufacturer: CECF Electric Trading (Shanghai) Co., LTD,
1412, Suncome Cimic Tower, 800 Shang Cheng Road, Pudong
New District, Shanghai, China.

Импортер и представитель торговой марки EKF
по работе с претензиями на территории Российской
Федерации: ООО «Электрорешения», 127273, Россия,
Москва, ул. Отрадная, д. 2Б, стр. 9, 5 этаж.
Тел.: +7 (495) 788-88-15.

Importer and EKF trademark service representative
on the territory of the Russian Federation:
ООО «Electroresheniya», Otradnaya st., 2b bld. 9, 5th floor,
127273, Moscow, Russia. Tel.: +7 (495) 788-88-15.

Импортер и представитель торговой марки EKF
по работе с претензиями на территории
Республики Казахстан: ТОО «Энергорешения Казахстан»,
Казахстан, г. Алматы, Бостандыкский район,
ул. Тургут Озала, д. 247, кв. 4.

Importer and EKF trademark service representative
on the territory of the Republic of Kazakhstan:
ТОО «Energoresheniya Kazakhstan», Kazakhstan, Almaty,
Bostandyk district, street Turgut Ozal, d. 247, apt 4.



www.ekfgroup.com

v1