

Уличное освещение EKF PROxima



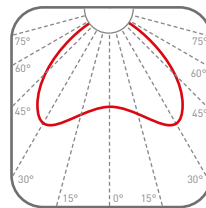
Светильники ДКУ являются энергоэффективной заменой аналогичных устройств с металлогалогенными и ртутными дуговыми лампами и применяются для освещения парковых аллей, дворов жилых комплексов, открытых территорий вокруг промышленных предприятий, площадей, закрытых и открытых автостоянок, железнодорожных платформ, улиц и дорог с малой и средней пропускной способностью.



Корпус из литого анодированного алюминия



Регулируемое посадочное отверстие



Широкая кривая силы света

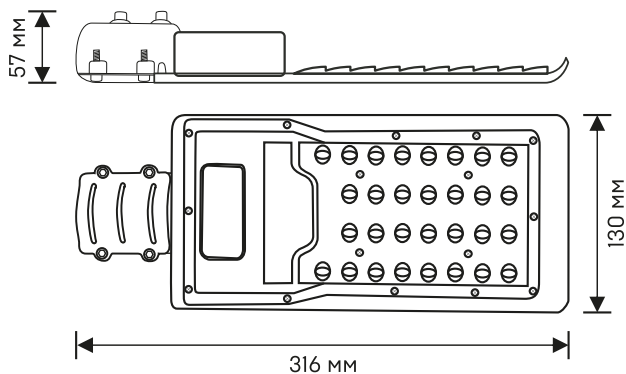
Изображение	Наименование	Артикул
	ДКУ-9001 30Вт 5000К IP65 EKF PROxima	SLL-9001-30-5000
	ДКУ-9002 50Вт 5000К IP65 EKF PROxima	SLL-9002-50-5000
	ДКУ-9003 100Вт 5000К IP65 EKF PROxima	SLL-9003-100-5000
	ДКУ-9004 150Вт 5000К IP65 EKF PROxima	SLL-9004-150-5000

ТЕХНИЧЕСКИЕ ХАРАКТЕРИСТИКИ

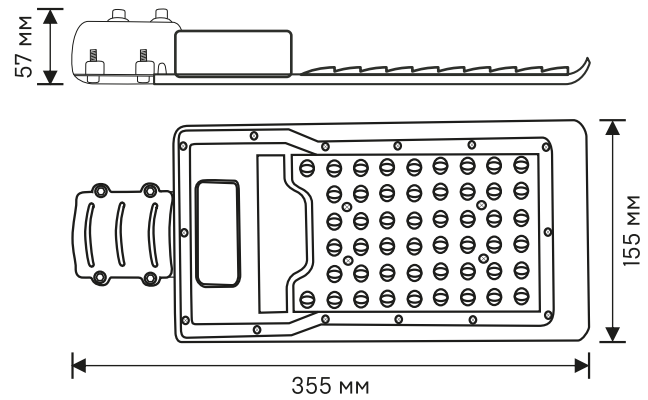
Параметры	Значения			
	ДКУ 9001	ДКУ 9002	ДКУ 9003	ДКУ 9004
Номинальное напряжение, В	230			
Диапазон рабочих напряжений, В	220-260			
Номинальная частота, Гц	50			
Тип светодиодов	SMD3030			
Номинальная мощность, Вт	30	50	100	150
Световой поток, лм	3000	5000	10000	15000
Цветовая температура, К	5000			
Класс светораспределения по ГОСТ Р 54350	П			
Тип кривой силы света по ГОСТ Р 54350	Ш			
Класс энергоэффективности	А+			
Класс защиты по ГОСТ IEC 60598-1	II			
Степень защиты по ГОСТ 14254	IP65			
Индекс цветопередачи, Ra, не менее	80			
Коэффициент мощности, не менее	0,9			
Материал корпуса	Алюминиевый сплав			
Материал рассеивателя	Поликарбонат			
Цвет корпуса	черный			
Диаметр трубы оголовника кронштейна, мм	40-50	40-60		
Высота установки, м, не более	8	9		
Диапазон рабочих температур, °С	От - 45 до + 50			
Максимальная относительная влажность воздуха при температуре +25°, %	98			
Климатические исполнение и категория размещения по ГОСТ 151500	УХЛ1			
Масса, кг	0,59	0,7	1,00	1,56
Срок службы, часов	30 000			

Габаритные и установочные размеры

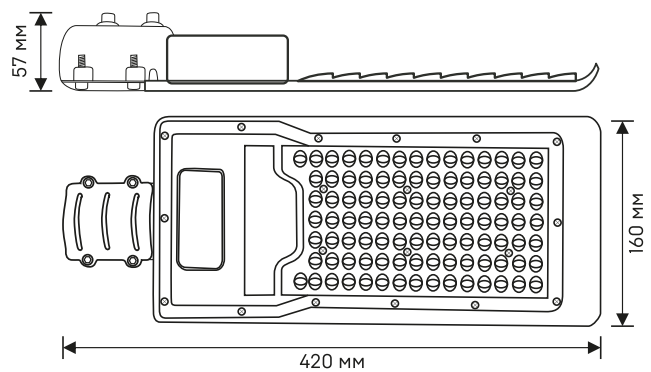
ДКУ-9001



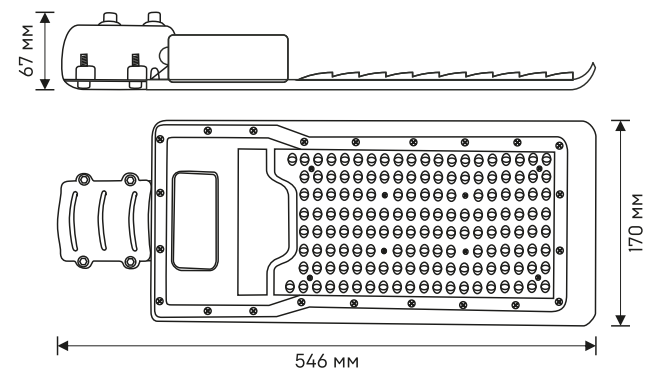
ДКУ-9002



ДКУ-9003



ДКУ-9004


Особенности эксплуатации и монтажа

Монтаж и подключение светильника должны производиться квалифицированным специалистом.

Подключение светильника к сети 230В~ производить с использованием кабельной муфты со степенью защиты не менее IP65 (в комплект не входит). Концы сетевого кабеля, выведенного из светильника, подключить согласно цветовой маркировке:

L – (коричневый корпус) – подключение фазы;

N – (синий провод) – подключение нейтрали;

⊕ – (желто-зеленый провод) – подключение защитного проводника РЕ.

Монтаж светильника:

– установить светильник на кронштейн до упора;

– затянуть установочные винты моментом 17 Н·м;

– законтрить на установочных винтах шестигранные гайки через пружинную шайбу моментом 17 Н·м.

Типовая комплектация

1. Светильник светодиодный.
2. Руководство по эксплуатации.