



EKF



ПАСПОРТ

Счетчики электрической энергии
статические однофазные
многотарифные «SKAT 115»

TM.by
ONLINE STORE

<https://tm.by>
Интернет-магазин

1 ОСНОВНЫЕ СВЕДЕНИЯ ОБ ИЗДЕЛИИ

1.1 Счетчики электрической энергии однофазные SKAT (в дальнейшем – счетчики), предназначены для измерения электрической энергии в однофазных цепях переменного тока.

1.2 Счетчики предназначены для установки в местах, имеющих дополнительную защиту от влияния окружающей среды (помещения, стойки, шкафы, щитки) с рабочими условиями:

- температура окружающего воздуха: от -40° до $+55^{\circ}$;
- относительная влажность окружающего воздуха от 30 до 98%;
- атмосферное давление от 84 до 107 кПа;

1.3 Исполнения счетчиков приведены в таблице 1.

Таблица 1

Обозначение счетчиков	Базовый (макс.) ток, А	Тип счетного механизма	Постоянная счетчика, имп/кВт*ч
SKAT 115 SIRD	5(60)	электронный	1600
SKAT 115 SIROD (с реле)	5(60)	электронный	1600

1.4 Внешний вид счетчика приведен в Приложении А.

1.5 Межповерочный интервал счетчика 16 лет.

1.6 Приборы соответствуют стандартам, указанным в таблице 2.

Таблица 2

Стандарт	Описание
ГОСТ 31818.11-2012	Оборудование для измерения электрической энергии (переменный ток). Общие требования, испытания и условия испытаний. Часть 11. Измерительное оборудование
ГОСТ 31819.21-2012	Аппаратура для измерения электрической энергии переменного тока. Частные требования. Часть 21. Статические счетчики активной энергии классов точности 1 и 2
ГОСТ 31819.23-2012	Аппаратура для измерения электрической энергии переменного тока. Частные требования. Часть 23. Статические счетчики реактивной энергии
IEC 62056-21	Обмен данными для показаний счетчика, контроль за тарифами и нагрузкой. Часть 21. Прямой обмен данными на месте
IEC62056-61	Обмен данными показаний электросчетчика, тарифами и регулировки нагрузки. Часть 61. Система идентификации объекта(OBIS)

1.7 Структура условного обозначения счетчиков

SKAT 1XX X X/X-XX X XX X

Тип корпуса и крепления:

- D – однофазный на DIN рейку;
- P – однофазный, установка на вертикальную поверхность;
- M – модульное исполнение;
- O – наличие встроенного реле управления нагрузкой.

Тип интерфейса:

- I – оптический (инфракрасный) порт;
- R – интерфейс RS-485;
- FM – радиомодем;
- LM – LoRa модем;
- PM – PLC модем;
- GM – GSM модем.

Датчик тока (способ подключения):

- S – встроенный шунт;
- S2 – встроенные два шунта;
- ST – встроенные шунт и трансформатор тока;
- T – встроенные трансформатор(ы) тока.

Базовый (максимальный) ток, А

- 5 (7,5); 5 (10); 5 (40); 5 (50); 5 (60); 5 (80);
- 10 (40); 10 (60); 10 (80); 10 (100);

Класс точности по активной/реактивной энергии:

- 0,5S; 1; 2 / 0,5; 1; 2.

Тип отсчетного элемента:

- M – электромеханическое отсчетное устройство (ЗМОУ);
- E – электронный цифровой ЖК-дисплей;
- ED – электронный цифровой СД-дисплей.

Исполнение:

- 1 – однотарифный с креплением на DIN-рейку;
- 2 – однотарифный с универсальным креплением на вертикальную поверхность и DIN-рейку;
- 3 – резерв;
- 4 – резерв;
- 5 – многотарифный;
- 6 – все исполнения с цифровой картой;
- 7 – многотарифный многофункциональный с креплением на вертикальную поверхность или DIN-рейку;
- 8 – многотарифный многофункциональный со сменными модулями связи с креплением на вертикальную поверхность или DIN-рейку;
- 9 – многотарифный многофункциональный с разнесенной архитектурой из двух блоков (Сплит).

Вид учитываемой энергии:

- 0 – активная энергия;
- 1 – активной и реактивной энергии.

Число фаз сети:

- 1 – однофазные.

2 ОСНОВНЫЕ ТЕХНИЧЕСКИЕ ДАННЫЕ

2.1 Основные функции счётчиков

Счетчики имеют следующие основные функции:

- Учет активной энергии по одному или нескольким тарифам;
- Отображение данных на ЖК дисплее;
- Класс точности измерения активной энергии 1 в соответствии с ГОСТ 31819.21-2012;
- Широкий диапазон измерений в том числе пусковых токов;
- Наличие встроенного оптического порта (IrDA) для настройки счётчика и считывания данных;
- Профиль мощности, billing и функция Max.Demand;
- Фиксирование и индикация воздействия сильного магнитного поля, открытие корпуса счетчика, открытие крышки клемм;
- Протокол DLMS / COSEM;
- Наличие RS-485 интерфейса;
- Встроенное реле для контроля нагрузки и дистанционного отключения/включения (только в счётчиках со встроенным реле);

2.2 Основные технические данные приведены в таблице 3.

Таблица 3

Наименование	Значение
Класс точности:	1 – Активная энергия согласно ГОСТ 31819.21-2012 2 – Реактивная энергия согласно ГОСТ 31819.23-2012
Номинальное напряжение (В)	230 В
Рабочий диапазон напряжения	0.8 – 1.2 от номинального напряжения
Номинальная частота (Гц)	50
Стартовый ток (А) – для базового тока 5А	0,02
Базовый ток (А)	5
Максимальный ток (А)	60
Постоянная счётчика (активная энергия (imp/kWh)	1600
Количество тарифов	4

Продолжение таблицы 3

Наименование	Значение
Точность часов	0.5с в день (23 °С ± 2 °С), 0,0005 % 15 секунд в месяц при 23 °С
Потребляемая мощность в цепи напряжения	≤ 2Вт / 10ВА
Потребляемая мощность в токовой цепи	≤ 2ВА
Габаритные размеры (мм)	128,5х90х63,2
Защита	IP 51
Рабочая Температура	-40° С ~ +55° С
Температура хранения	-40° С ~ +70° С (при условии целостности корпуса и упаковки)
Резервное хранение данных	16 лет без питания (литиевая батарея)
Срок службы счетчика	30 лет
Средняя наработка на отказ, ч	280000

Интерфейсы:

Наименование	Значение
Оптопорт (IrDA)	Оптическая связь – IEC62056-21
Физический канал (RS-485)	RS-485 – IEC62056-21

Дисплей:

Наименование	Значение
Дисплей	Жидкокристаллический LCD
Подсветка	С подсветкой дисплея
Размер цифр	8 мм x 4 мм
Количество цифр	8
Отображение на дисплее	

Литиевая батарея:

Наименование	Значение
Сменная литиевая батарея	Внешняя батарея для питания счётчика при отсутствии напряжения обеспечивает работу: – Дата и время; – Включение дисплея; – Обнаружение открытия крышки счетчика; – Обнаружение открытия крышки корпуса Ёмкость: 1200 мАч. Срок службы батареи: 16 лет.
Внутренний супер конденсатор	Ёмкость для случаев перебоя питания или смены батареи). Обеспечивает работу: – Дата время. Ёмкость: 0.22F Время отключения электроэнергии: 1,5 часа Срок службы: 16 лет

Хранилище данных:

Наименование	Значение
Профиль мощности	200 дней (интервал 30 минут, 12 каналов)
Суточный профиль нагрузки	31 дней (интервал 1 день, 4 канала)
Хранение журнала событий	10 записей каждого события

Светодиодный индикатор:

Наименование	Значение
Светодиодный индикатор	Импульсы активной энергии LED (белая лампочка)
	Индикатор аварии LED (красная лампочка)

Дополнительные клеммы:

Наименование	Значение
Интерфейсные выходы	27: RS-485 – А+ 28: RS-485 – В –

Регистрация событий:

Наименование	Значение
Защита от вскрытия	Фиксирование открытия корпуса счётчика
	Фиксирование открытия клеммной крышки
	Фиксирование воздействия магнитным полем
Защита при отсутствии питания	Фиксирование открытия корпуса счётчика
	Фиксирование открытия клеммной крышки
Фиксация событий	Фиксирование очистки памяти
	Фиксирование неисправности батареи (низкий заряд батареи)

Электромагнитная совместимость:

Наименование	Значение
ГОСТ Р 51317.4.2-2010 Устойчивость к электро-статическим разрядам	Контактный разряд: 8 кВ Воздушный разряд: 15 кВ
IEC 61000-4-3 Электромагнитные РЧ-поля	10 В*м и 30 В*м
IEC 61000-4-4 Быстрый тест переходного процесса	4 кВ
IEC 61000-4-5 Тест на невосприимчивость к выбросу напряжения	4 кВ

Наименование	Значение
Электрическая прочность изоляции	50 Гц 4 кВ в течение 1 мин.
IEC 62052-11 Импульс напряжения 1,2 / 50 мкс	6 кВ
Класс защиты от поражения электрическим током	<input type="checkbox"/> Оборудование класса II

3 ПОДГОТОВКА И ПОРЯДОК РАБОТЫ

3.1 Подготовка к работе.

3.11 Произвести внешний осмотр счетчика и убедиться в отсутствии повреждений корпуса, клеммной колодки и крышки клеммной колодки.

3.12 Подключать счетчик к сети необходимо в соответствии со схемой, приведенной на крышке клеммной колодки счетчика или в приложении Б.

Внимание: монтаж и демонтаж счетчика проводить только при отключенном напряжении.

При монтаже следует обратить особое внимание на надежность присоединения проводов к клеммной колодке счетчика.

Внимание: ослабленное соединение проводника может явиться причиной выхода счетчика из строя или причиной пожара.

Сведения о вводе счетчика в эксплуатацию должны быть занесены в гарантийный талон.

Для обеспечения функционирования основного передающего устройства на него необходимо через резистор подать напряжение постоянного тока. Номинал резистора рассчитывается по формуле:

$$R = \frac{U_n - 1,5B}{I_{\text{вкл}}}$$

где R – сопротивление токоограничивающего резистора, Ом; U_n – напряжение питания основного передающего устройства, В; $I_{\text{вкл}}$ – ток протекающий в цепи передающего устройства в состоянии замкнуто, А.

Мощность резистора должна быть не менее 0,25 Вт.

3.14 Монтаж счетчика должен производиться специалистами, имеющими допуск к работе с электрооборудованием до 1000 В и квалификационную группу по электробезопасности не ниже III.

Предприятие не принимает претензий по гарантийному обслуживанию, если монтаж счетчика производился лицами, не имеющими необходимой квалификации и полномочий.

3.1.5 В помещениях, где возможны загрязнения и есть опасность механического повреждения, монтаж счетчиков должен осуществляться в шкафах защищающих от опасных воздействий.

3.2 Работа.

3.2.1 После подготовки к работе счетчик готов вести учет потребляемой электроэнергии. Подать на счетчик напряжение и убедиться, что при наличии нагрузки на индикатор функционирования выдаются световые импульсы.

3.2.2 Во время эксплуатации ток в сети не должен превышать максимально допустимого значения. Длительные перегрузки по току могут стать причиной выхода счетчика из строя.

4 КОМПЛЕКТНОСТЬ

4.1 Комплект поставки соответствует таблице 4.

Таблица 4

Наименование и условное обозначение	Количество
Счетчик электрической энергии SKAT	1
Паспорт	1
Руководство по эксплуатации	1

5 РЕСУРСЫ, СРОКИ СЛУЖБЫ И ХРАНЕНИЯ

5.1 Гарантии изготовителя

5.1.1 Средний срок службы счетчика не менее 30 лет.

5.1.2 Средняя наработка до отказа счетчика не менее 280000 ч.

5.2 Транспортирование

5.2.1 Условия транспортирования счетчиков должны соответствовать ГОСТ 15150-69.

5.2.2 Предельные условия транспортирования: максимальное значение температуры - плюс 70°C; минимальное значение температуры - минус 50°C; относительная влажность окружающего воздуха от 30 до 98%.

5.2.3 Счетчики допускается транспортировать в закрытых транспортных средствах любого вида. При транспортировании самолетом счетчики должны размещаться в герметизированных, отапливаемых отсеках.

5.3 Счетчики до введения в эксплуатацию хранить на складах в упаковке при температуре окружающего воздуха от -40°C до +70°C и относительной влажности воздуха 80%.

В помещениях для хранения содержание пыли, паров кислот и щелочей, агрессивных газов и других вредных примесей, вызывающих коррозию, не должно превышать содержание коррозионноактивных агентов для атмосферы типа 1 по ГОСТ 15150-69.

5.4 Гарантии изготовителя

5.4.1 Предприятие-изготовитель гарантирует соответствие счетчиков требованиям ГОСТ 31819.21-2012 и ГОСТ 31818.11-2012, а также требованиям ГМРФ.411152.001 РЭ, при соблюдении потребителем условий эксплуатации, транспортирования, хранения, монтажа.

5.4.2 В течение гарантийного срока счетчик ремонтируется за счет предприятия-изготовителя при условии сохранности пломб с оттиском клейма государственного поверителя.

5.4.3 Счетчики, у которых в течение гарантийного срока обнаружено несоответствие требованиям ТУ, подлежат возврату продавцу, в комплектности указанной в п.3.1 настоящего паспорта, с занесением информации о несоответствии в гарантийный талон, с указанием должности и Ф.И.О. лица, выдавшего такое заключение, заверенное печатью организации.

5.4.4 В гарантийный ремонт (к обслуживанию, замене) принимается счетчик без механических повреждений корпуса и крышки клеммной колодки, без следов огня, оплавления, краски, при наличии на корпусе пломбы с оттиском клейма поверителя, с паспортом, в котором правильно и разборчиво заполнены разделы гарантийного талона.

5.4.5 Предприятие-изготовитель оставляет за собой право по каждому гарантийному случаю, проверить выполнение условий транспортирования, хранения, монтажа и эксплуатации. В случае выявления фактов нарушения условий транспортирования, хранения, монтажа и эксплуатации гарантийный ремонт и обслуживание производятся за счет потребителя.

5.4.6 Результаты гарантийного обслуживания фиксируются ремонтными организациями в отрывных талонах.

5.4.7 Срок службы: 30 лет.

5.4.8 Гарантийный срок хранения: 5 лет, исчисляемый с даты производства.

5.4.9 Гарантийный срок эксплуатации: 5 лет, исчисляемый с даты продажи.

6 УТИЛИЗАЦИЯ

6.1 Счетчик, непригодный для эксплуатации следует утилизировать в соответствии с действующим законодательством Российской Федерации.

7 ОБСЛУЖИВАНИЕ

7.1 Техническое обслуживание счетчика при его эксплуатации заключается в систематическом наблюдении за его работой.

8 ПОВЕРКА

8.1 Счетчик подвергается первичной проверке после выпуска или проведения ремонта и периодической не реже одного раза в 16 лет.

8.2 Проверка счетчика производится в соответствии с документом «Счетчики электрической энергии статические однофазные SKAT 1. МЕТОДИКА ПОВЕРКИ» ГМРФ.411152.001МП.

Результаты проверки должны фиксироваться в таблице 5.

Таблица 5

Дата поверки	Результаты поверки	Организация-поверитель	Подпись поверителя и оттиск клейма	Срок очередной поверки

8.3 При отрицательных результатах поверки ремонт и регулировка счетчика осуществляется организацией, уполномоченной производить ремонт счетчика.

9 СВИДЕТЕЛЬСТВО О ПРИЁМКЕ

Счётчик SKAT _____ № _____
 исполнение заводской номер

Счетчик изготовлен и принят в соответствии с обязательными требованиями по ГОСТ 31819.21-2012, по ГОСТ 31818.11-2012, ГМРФ.411152.001 РЗ и признан годным для эксплуатации.

_____ должность _____ подпись _____ расшифровка подписи

« _____ » _____ 20 ____ г. Штамп ОТК _____

10 СВИДЕТЕЛЬСТВО ОБ УПАКОВЫВАНИИ

Счётчик SKAT _____ № _____
 исполнение заводской номер

Счетчик упакован согласно требованиям, предусмотренным в действующей технической документации.

_____ должность _____ подпись _____ расшифровка подписи

« _____ » _____ 20 ____ г. Штамп ОТК _____

11 ГАРАНТИЙНЫЙ ТАЛОН

11.1 Сведения о реализации

Продан: « ____ » _____ 20__ г.

Торговая организация: _____

Адрес _____

подпись

печать

11.2 Сведения о вводе в эксплуатацию

Введен в эксплуатацию: « ____ » _____ 20__ г.

Наименование организации: _____

Адрес _____

Инспектор _____

Ф.И.О. _____

подпись

Владелец: _____

Адрес _____

Ф.И.О. _____

подпись

При покупке и вводе счетчика в эксплуатацию требуйте заполнения гарантийного талона

Предприятие-изготовитель: ООО «Электрорешения»

Адрес: 127273, Россия, Москва, ул. Отрадная, д. 2Б, стр. 9.

Гарантийное обслуживание: тел.: +7(495)788-88-15 (многоканальный)

www.ekfgroup.com

Предприятие-изготовитель: ООО «Электрорешения»,
127273, Россия, Москва, ул. Отрадная, д. 2Б, стр. 9; тел.: +7(495)788-88-15;
www.ekfgroup.com

Заполняется сервисным центром	ОТРЫВНОЙ ТАЛОН «А» (заполняется продавцом)
_____	Изделие: счетчик электрической энергии SKAT
дата приема	Зав.№ _____
_____	год выпуска 20__
дата выдачи	Дата продажи _____
Особые отметки:	Гарантийный срок эксплуатации 60 месяцев
	печать торгующей организации
	(заполняется ремонтным предприятием)
	Дата приема _____
	Дата выдачи _____
	№ заказа-наряда _____
	Обнаруженные неисправности и выполненные работы:

	Мастер _____
	печать торгующей организации

линия отрыва

Предприятие-изготовитель: ООО «Электрорешения»,
127273, Россия, Москва, ул. Отрадная, д. 2Б, стр. 9; тел.: +7(495)788-88-15;
www.ekfgroup.com

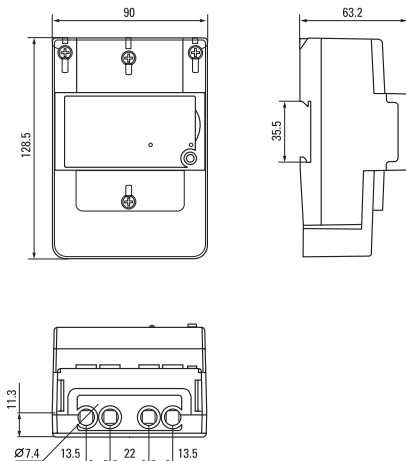
Заполняется сервисным центром	ОТРЫВНОЙ ТАЛОН «Б» (заполняется продавцом)
_____	Изделие: счетчик электрической энергии SKAT
дата приема	Зав.№ _____
_____	год выпуска 20__
дата выдачи	Дата продажи _____
Особые отметки:	Гарантийный срок эксплуатации 60 месяцев
	печать торгующей организации
	(заполняется ремонтным предприятием)
	Дата приема _____
	Дата выдачи _____
	№ заказа-наряда _____
	Обнаруженные неисправности и выполненные работы:

	Мастер _____
	печать торгующей организации

линия отрыва

ПРИЛОЖЕНИЕ «А»

Внешний вид и габаритные размеры счетчиков
СКАТ 115 5(60) (все модификации)



ПРИЛОЖЕНИЕ «Б»

Схема включения счетчиков

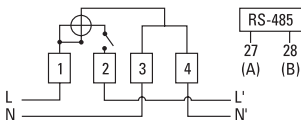


Схема включения счетчика SKAT 115 5(60 SIROD)
со встроенным реле

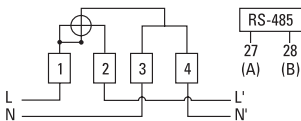


Схема включения счетчика SKAT 115 5(60 SIRD)
без встроенного реле

ООО «Электрорешения»,
127273, Россия, Москва,
ул. Отрадная, д. 25, стр. 9
Тел./факс: +7 (495) 788-88-15 (многоканальный)
Тел.: 8 (800) 333-88-15 (бесплатный)



www.ekfgroup.com

TM!by
ONLINE STORE

<https://tm.by>
Интернет-магазин