



**EKF**

# Программируемое реле

# PRO-RELAY

ГИБЧЕ ЧЕМ РЕЛЕЙНАЯ  
АВТОМАТИКА

ПРОЩЕ ЧЕМ ПЛК

ДОСТУПНЕЕ ЧЕМ  
ВЫ ДУМАЕТЕ!

2016

Надёжность  
в эксплуатации

Совместимость  
с оборудованием  
мировых брендов

Простота  
в использовании

Гибкие  
возможности



**НАДЕЖНАЯ. УДОБНАЯ. ТВОЯ.**

[WWW.EKFGROUP.COM](http://WWW.EKFGROUP.COM)



**TM.by**  
ONLINE STORE

<https://tm.by>  
Интернет-магазин

**Программируемые реле PRO-Relay EKF PROxima предназначены для решения простых задач автоматизации. Могут применяться в различных областях промышленности, а также в непромышленных сферах.**



## Основные преимущества

### Эргономичный дизайн

- Встроенный дисплей 4 x 16 символов.
- Кнопки управления с возможностью запрограммировать команду.
- Возможность крепления на DIN-рейку и монтажную панель.
- Надежное крепление модулей расширения.

### Расширение количества входов / выходов

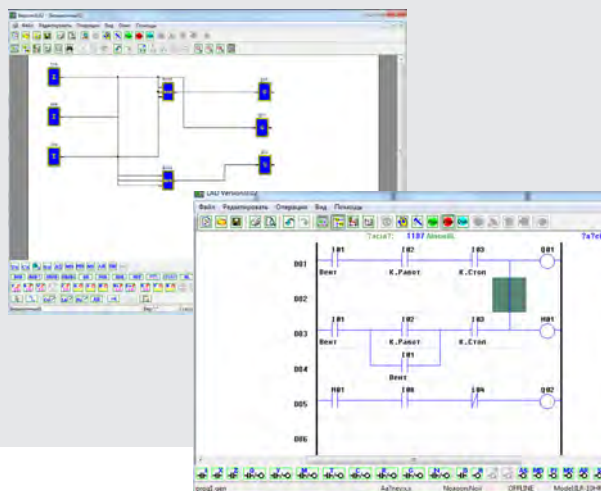
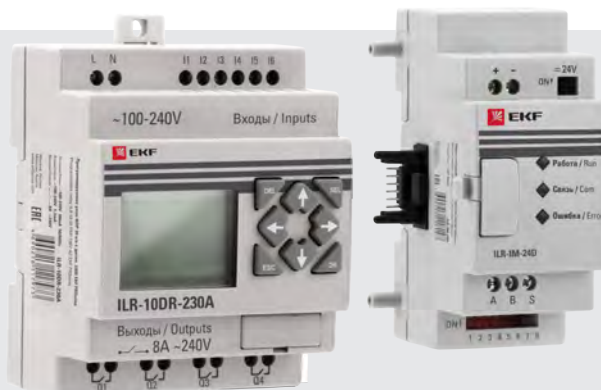
- От 10 до 20 входов/выходов на центральном модуле.
- Возможность расширения количества входов/выходов до 44.
- Расширение дискретными и аналоговыми входами/выходами.

### Бесплатное программное обеспечение

- Программирование с помощью языка Ladder Diagram (LD) с поддержкой до 300 линий.
- Программирование с помощью языка Functional Blocks (FBD) с поддержкой до 260 блоков.
- Программирование с помощью ПК или через лицевую панель.
- Гибкие возможности по отладке программы.
- Защита проекта паролем.

### Широкие коммуникационные возможности

- Поддержка интерфейса RS-485 с протоколом Modbus RTU.
- Поддержка сети Ethernet с протоколом Modbus TCP.



## Модификации и обозначение при заказе

### Центральные модули

| Фото | Наименование   | Напряжение питания | Количество входов | Количество аналоговых входов | Количество выходов | Тип выходов | Дисплей и клавиатура | Расширимость | Высоко-скоростные входы | Артикул       |
|------|--|--------------------|-------------------|------------------------------|--------------------|-------------|----------------------|--------------|-------------------------|---------------|
|      | Программируемое реле PRO-Relay 10 в/в с диспл. 230В  | ~230 В             | 6                 | -                            | 4                  | Реле        | +                    | +            | -                       | ILR-10DR-230A |
|      | Программируемое реле PRO-Relay 20 в/в с диспл. 230В  |                    | 12                | -                            | 8                  |             | ILR-20DR-230A        |              |                         |               |
|      | Программируемое реле PRO-Relay 12 в/в с диспл. 24В   | =24 В              | 8*                | 2                            | 4                  |             | ILR-12DR-24D         |              |                         |               |
|      | Программируемое реле PRO-Relay 20 в/в с диспл. 24В   |                    | 12*               | 4                            | 8                  |             | ILR-20DR-24D         |              |                         |               |
|      | Программируемое реле PRO-Relay 12 в/в т с диспл. 24В | =24 В              | 8*                | 4                            | 4                  | Транзистор  | +                    | +            | +                       | ILR-12DT-24D  |
|      | Программируемое реле PRO-Relay 20 в/в т с диспл. 24В |                    | 12*               | 4                            | 8                  |             | ILR-20DT-24D         |              |                         |               |
|      | Программируемое реле PRO-Relay 12 в/в т 24В          | =24 В              | 8*                | 4                            | 4                  | Транзистор  | -                    | -            | +                       | ILR-12CT-24D  |
|      | Программируемое реле PRO-Relay 20 в/в т 24В          |                    | 12*               | 4                            | 8                  |             | ILR-20CT-24D         |              |                         |               |
|      | Программируемое реле PRO-Relay 10 в/в 230В           | ~230 В             | 6                 | -                            | 4                  | Реле        | -                    | -            | -                       | ILR-10CR-230A |
|      | Программируемое реле PRO-Relay 20 в/в 230В           |                    | 12                | -                            | 8                  |             | ILR-20CR-230A        |              |                         |               |
|      | Программируемое реле PRO-Relay 12 в/в 24В            |                    | =24 В             | 8*                           | 4                  |             | 4                    | ILR-12CR-24D |                         |               |
|      | Программируемое реле PRO-Relay 20 в/в 24В            |                    |                   | 12*                          | 4                  |             | 8                    | ILR-20CR-24D |                         |               |

\* - в том числе и аналоговых

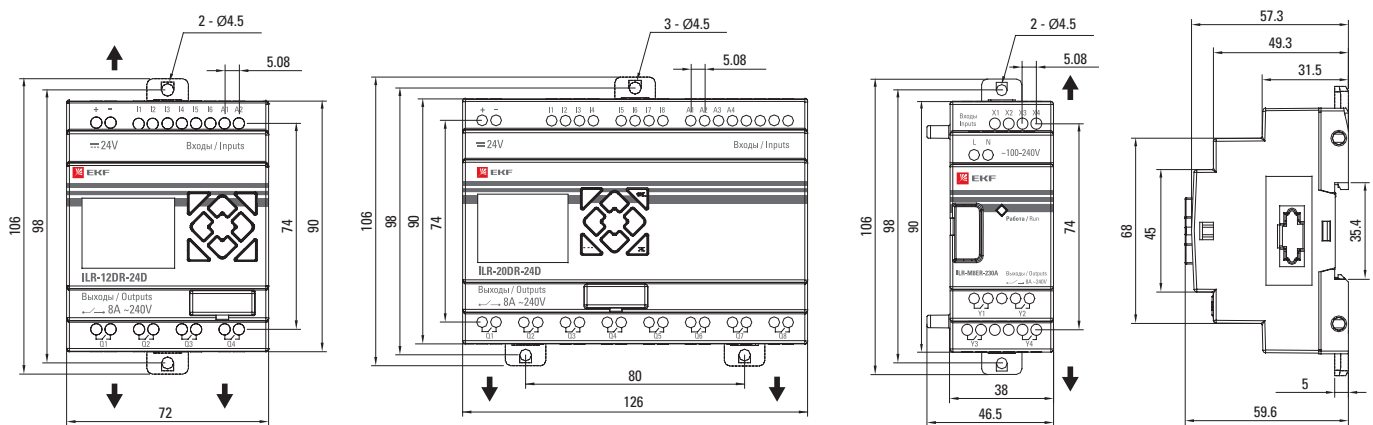
## Модули расширения

| Фото | Наименование                                   | Напряжение питания | Количество входов | Количество выходов | Тип входов               | Тип выходов | Артикул       |
|------|--|--------------------|-------------------|--------------------|--------------------------|-------------|---------------|
|      | Модуль дискретного в/в PRO-Relay 4/4 230В      | ~230 В             | 4                 | 4                  | Дискретный               | Реле        | ILR-M8ER-230A |
|      | Модуль дискретного в/в PRO-Relay 4/4 24В       | =24 В              | 4                 | 4                  | Дискретный               | Реле        | ILR-M8ER-24D  |
|      | Модуль дискретного в/в т PRO-Relay 4/4 24В     | =24 В              | 4                 | 4                  | Дискретный               | Транзистор  | ILR-M8ET-24D  |
|      | Модуль аналогового ввода PRO-Relay 4 24В       | =24 В              | 4                 | 0                  | Аналоговый, 0..10В       | -           | ILR-MI4A-24D  |
|      | Модуль аналогового вывода PRO-Relay 2 24В      | =24 В              | 0                 | 2                  | -                        | -           | ILR-MQ2A-24D  |
|      | Модуль ввода термоспротивлений PRO-Relay 4 24В | =24 В              | 4                 | 0                  | Термосопротивление PT100 | -           | ILR-MI4PT-24D |

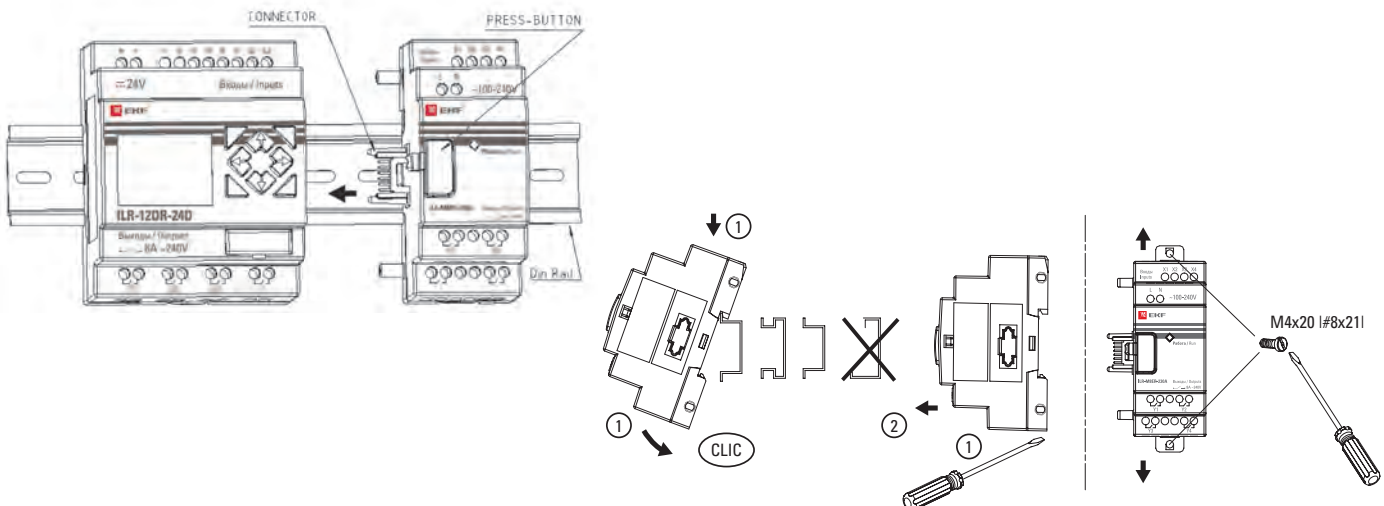
## Интерфейсные модули

| Фото | Наименование                                 | Напряжение питания | Тип интерфейса | Поддерживаемый протокол | Артикул    |
|------|--|--------------------|----------------|-------------------------|------------|
|      | Модуль интерфейсный PRO-Relay MODBUS RS 24В  | ~230 В             | RS-485         | Modbus RTU, Slave       | ILR-IM-24D |
|      | Модуль интерфейсный PRO-Relay MODBUS TCP 24В | =24 В              | Ethernet       | Modbus TCP, Slave       | ILR-IE-24D |

## Габаритные и установочные размеры



## Способы монтажа



## Типовые примеры применения

### Управление работой оборудования

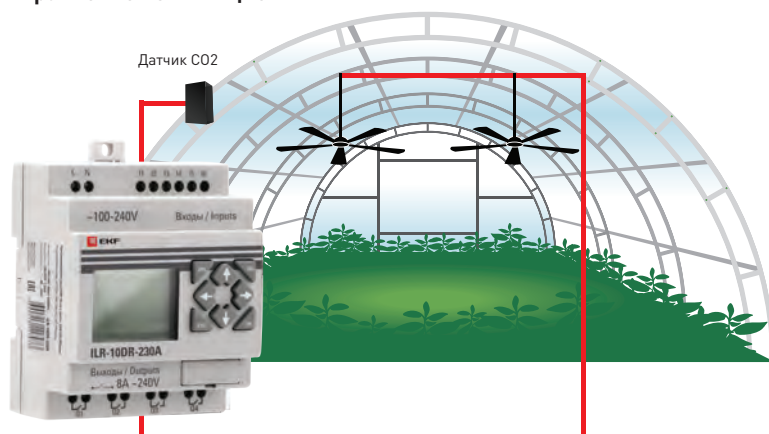
Обеспечение непрерывной работы в заданное время: дни, часы.  
Включение/выключение при выполнении определенных условий.

#### Управление эскалатором

- Обеспечение непрерывной работы только в будние дни с 8:00 до 18:00.
- С 18:00 до 20:00 включение эскалатора только при появлении человека.

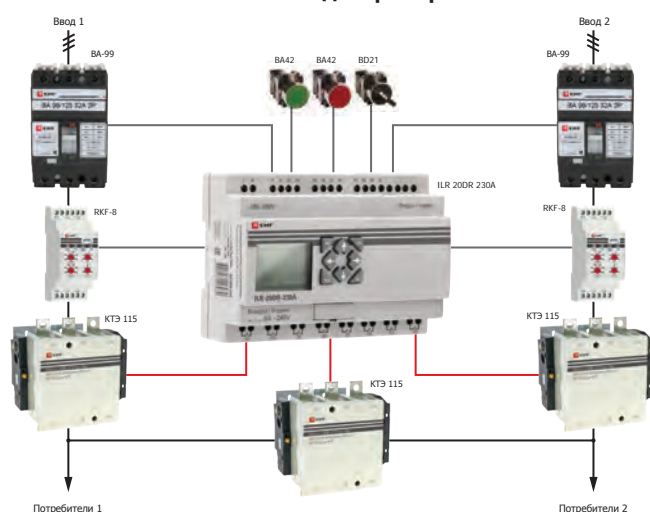


#### Управление вентиляцией



- Включение вентиляции каждые 30 минут на 10 минут.
- Включение вентиляции на 10 минут при превышении заданного уровня CO2.

#### Управление автоматическим вводом резерва



- Автоматический ввод резерва при 2-х и более вводах.
- Секционирование.
- Включение/отключение потребителей.
- Включение/отключение ДГУ и других источников.



**EKF**

## ГДЕ КУПИТЬ?

200 дистрибьюторов по всей России.  
От Калининграда до Владивостока.

Смотрите раздел  
«Где купить»  
на сайте [www.ekfgroup.com](http://www.ekfgroup.com)

Центральный офис:  
111141, Россия, г. Москва,  
3-й пр-д Перова Поля, 8, стр. 11  
+7 (495) 788-88-15  
8-800-333-88-15 (по России бесплатно)  
[press@ekf.su](mailto:press@ekf.su)

[WWW.EKFGROUP.COM](http://WWW.EKFGROUP.COM)