

### Условия хранения и эксплуатации

Хранение выключателей серии ВА-99М EKF PROxima осуществляют в упаковке производителя в помещениях с естественной вентиляцией при температуре окружающего воздуха от -45 до +55 °С и относительной влажности до 80% при +25 °С.

Эксплуатация выключателей производится при температуре от -25 до +40 °С. Средняя температура за 24 часа не должна превышать +35 °С. Высота над уровнем моря не должна превышать 2000 м. Класс загрязнения: III. Степень защиты от воздействия окружающей среды и соприкосновения с токоведущими частями (по ГОСТ 14254-96): IP30 – оболочки выключателя; IP00 – зажимов для присоединения внешних проводников. При температуре воздуха +40 °С относительная влажность не должна превышать 50%. Относительная влажность может быть выше при низких температурах воздуха. Максимальная средняя относительная влажность за месяц не должна превышать 90% в самый влажный месяц при минимальной средней температуре воздуха за месяц +25 °С. Следует учитывать, что при резких изменениях температуры на поверхности выключателя может конденсироваться влага.

### Присоединение

У привода два режима управления: ручной и автоматический. Переключатель режима находится на лицевой панели привода. В ручном режиме управления автоматом включение осуществляется с помощью рукоятки ручного взвода. В автоматическом

режиме управление автоматом осуществляется дистанционно. Цепи управления электроприводом подключаются к клеммам, которые расположены сбоку привода.

Контакты 1 (L) и 4 (N) служат для подключения питания привода; к контактам 2 и 3 подключаются кнопки «ВКЛ» и «ВЫКЛ» с пружинным возвратом, при помощи которых осуществляется управление электроприводом; контакт 5 — заземление. Кнопка «ВКЛ» служит для приведения рукоятки автомата в положение «ON». Кнопка «ВЫКЛ» служит для приведения рукоятки автомата в положение «OFF».

Силовая шина	Проводник с наконечником типа ТМЛ

Возможна коммутация алюминиевым и медным проводником.

### Типовая комплектация

1. Автоматический выключатель ВА-99М EKF PROxima.
2. Межфазные перегородки.
3. Комплект монтажных болтов.
4. Паспорт.

## Дополнительные устройства для ВА-99М EKF PROxima

Выключатели ВА-99М EKF PROxima могут комплектоваться дополнительными устройствами: независимыми расцепителями, расцепителями минимального напряжения, дополнительными и аварийными контактами, ручным поворотным приводом и электроприводом и др.

Дополнительные аксессуары в комплект поставки автоматических выключателей ВА-99М EKF PROxima не входят. Пользователь самостоятельно приобретает данное оборудование

и комплектует выключатель ВА-99М EKF PROxima в соответствии с особенностями защищаемого объекта. Отвернув винты крепления верхней крышки выключателя, устанавливают в гнезда в корпусе выключателя необходимые расцепители и дополнительные контакты. Проводники от них аккуратно укладывают в боковые пазы корпуса, закрепляют колодки в боковых пазах корпуса, предварительно выдвинув фальшнакладки. Сборку автомата производят в обратном порядке.

Исполнение корпуса	Дополнительные устройства	Артикул
ВА-99М/63А EKF PROxima	Аварийный контакт	mccb99m-a-001
	Дополнительный + аварийный контакт	mccb99m-a-007
	Дополнительный контакт	mccb99m-a-037
	Механическая взаимная блокировка двух 3р	mccb99m-a-154
	Механическая взаимная блокировка двух 4р	mccb99m-a-160
	Моторный привод АС 230 В	mccb99m-a-130
	Моторный привод DC 100–220 В	mccb99m-a-142
	Моторный привод DC 24 В	mccb99m-a-148
	Независимый расцепитель 110В DC	mccb99m-a-025
	Независимый расцепитель 220В DC	mccb99m-a-031
	Независимый расцепитель 230В AC	mccb99m-a-013
	Независимый расцепитель 400В AC	mccb99m-a-019
	Расцепитель минимального напряжения	mccb99m-a-044
	Ручной поворотный привод	mccb99m-a-118
Ручной поворотный привод эксцентриком	mccb99m-a-124	
ВА-99М/250А EKF PROxima	Аварийный контакт	mccb99m-a-003
	Дополнительный + аварийный контакт	mccb99m-a-009
	Дополнительный контакт	mccb99m-a-039
	Механическая взаимная блокировка двух 3р	mccb99m-a-156
	Механическая взаимная блокировка двух 4р	mccb99m-a-162
	Моторный привод АС 230 В	mccb99m-a-132
	Моторный привод DC 100–220 В	mccb99m-a-144
	Моторный привод DC 24 В	mccb99m-a-150
	Независимый расцепитель 110В DC	mccb99m-a-027
	Независимый расцепитель 220В DC	mccb99m-a-033
	Независимый расцепитель 230В AC	mccb99m-a-015
	Независимый расцепитель 400В AC	mccb99m-a-021
	Расцепитель минимального напряжения	mccb99m-a-046
	Ручной поворотный привод	mccb99m-a-120
Ручной поворотный привод эксцентриком	mccb99m-a-126	

Исполнение корпуса	Дополнительные устройства	Артикул
ВА-99М/100А EKF PROxima	Аварийный контакт	mccb99m-a-002
	Дополнительный + аварийный контакт	mccb99m-a-008
	Дополнительный контакт	mccb99m-a-038
	Механическая взаимная блокировка двух 3р	mccb99m-a-155
	Механическая взаимная блокировка двух 4р	mccb99m-a-161
	Моторный привод АС 230 В	mccb99m-a-131
	Моторный привод DC 100–220 В	mccb99m-a-143
	Моторный привод DC 24 В	mccb99m-a-149
	Независимый расцепитель 110В DC	mccb99m-a-026
	Независимый расцепитель 220В DC	mccb99m-a-032
	Независимый расцепитель 230В AC	mccb99m-a-014
	Независимый расцепитель 400В AC	mccb99m-a-020
	Расцепитель минимального напряжения	mccb99m-a-045
	Ручной поворотный привод	mccb99m-a-119
Ручной поворотный привод эксцентриком	mccb99m-a-125	
ВА-99М/630А EKF PROxima	Аварийный контакт	mccb99m-a-005
	Дополнительный + аварийный контакт	mccb99m-a-011
	Дополнительный контакт	mccb99m-a-041
	Механическая взаимная блокировка двух 3р	mccb99m-a-158
	Механическая взаимная блокировка двух 4р	mccb99m-a-164
	Моторный привод АС 230 В	mccb99m-a-134
	Моторный привод DC 110–220 В	mccb99m-a-146
	Моторный привод DC 24 В	mccb99m-a-152
	Независимый расцепитель 110В DC	mccb99m-a-029
	Независимый расцепитель 220В DC	mccb99m-a-035
	Независимый расцепитель 230В AC	mccb99m-a-017
	Независимый расцепитель 400В AC	mccb99m-a-023
	Расцепитель минимального напряжения	mccb99m-a-048
	Ручной поворотный привод	mccb99m-a-122
Ручной поворотный привод эксцентриком	mccb99m-a-128	

Исполнение корпуса	Дополнительные устройства	Артикул	Исполнение корпуса	Дополнительные устройства	Артикул
BA-99M/400A EKF PROxima	Аварийный контакт	mccb99m-a-004	BA-99M/800A EKF PROxima	Аварийный контакт	mccb99m-a-006
	Дополнительный + аварийный контакт	mccb99m-a-010		Дополнительный + аварийный контакт	mccb99m-a-012
	Дополнительный контакт	mccb99m-a-040		Дополнительный контакт	mccb99m-a-042
	Механическая взаимная блокировка двух 3р	mccb99m-a-157		Механическая взаимная блокировка двух 3р	mccb99m-a-159
	Механическая взаимная блокировка двух 4р	mccb99m-a-163		Механическая взаимная блокировка двух 4р	mccb99m-a-165
	Моторный привод AC 230 В	mccb99m-a-133		Моторный привод AC 230 В	mccb99m-a-135
	Моторный привод DC 110~220 В	mccb99m-a-145		Моторный привод DC 110~220 В	mccb99m-a-147
	Моторный привод DC 24 В	mccb99m-a-151		Моторный привод DC 24 В	mccb99m-a-153
	Независимый расцепитель 110В DC	mccb99m-a-028		Независимый расцепитель 110В DC	mccb99m-a-030
	Независимый расцепитель 220В DC	mccb99m-a-034		Независимый расцепитель 220В DC	mccb99m-a-036
	Независимый расцепитель 230В AC	mccb99m-a-016		Независимый расцепитель 230В AC	mccb99m-a-018
	Независимый расцепитель 400В AC	mccb99m-a-022		Независимый расцепитель 400В AC	mccb99m-a-024
	Расцепитель минимального напряжения	mccb99m-a-047		Расцепитель минимального напряжения	mccb99m-a-049
	Ручной поворотный привод	mccb99m-a-121		Ручной поворотный привод	mccb99m-a-123
Ручной поворотный привод эксцентриком	mccb99m-a-127	Ручной поворотный привод эксцентриком	mccb99m-a-129		
			BA-99M/1250A EKF PROxima	Дополнительный контакт	mccb99m-a-043

Аксессуары подходят только для BA-99M с ТМ-расцепителем.

## Расцепитель независимый EKF PROxima



ГОСТ Р 50030.2-2010  
(МЭК 60947-2-98)

Предназначен для дистанционного отключения автоматического выключателя. Представляет собой электромагнит, который, воздействуя на механизм сброса, вызывает отключение выключателя при подаче напряжения от внешнего источника. После осуществления его дистанционного отключения включение выключателя производится вручную или дистанционно при помощи электропривода.

Изображение	Наименование	Рабочее напряжение, Ue	Диапазон рабочих напряжений	Масса нетто, кг	Артикул
	Независимый расцепитель 230В AC к BA-99M 63 EKF PROxima	230 В, 50-60 ГЦ	(0,7 ÷ 1,1) Ue	0,013	mccb99m-a-013
	Независимый расцепитель 230В AC к BA-99M 100 EKF PROxima			0,018	mccb99m-a-014
	Независимый расцепитель 230В AC к BA-99M 250 EKF PROxima			0,025	mccb99m-a-015
	Независимый расцепитель 230В AC к BA-99M 400 EKF PROxima			0,03	mccb99m-a-016
	Независимый расцепитель 230В AC к BA-99M 630 EKF PROxima			0,035	mccb99m-a-017
	Независимый расцепитель 230В AC к BA-99M 800 EKF PROxima			0,041	mccb99m-a-018
	Независимый расцепитель 400В AC к BA-99M 63 EKF PROxima	400 В, 50-60 ГЦ		0,013	mccb99m-a-019
	Независимый расцепитель 400В AC к BA-99M 100 EKF PROxima			0,018	mccb99m-a-020
	Независимый расцепитель 400В AC к BA-99M 250 EKF PROxima			0,025	mccb99m-a-021
	Независимый расцепитель 400В AC к BA-99M 400 EKF PROxima			0,03	mccb99m-a-022
	Независимый расцепитель 400В AC к BA-99M 630 EKF PROxima			0,035	mccb99m-a-023
	Независимый расцепитель 400В AC к BA-99M 800 EKF PROxima			0,041	mccb99m-a-024
	Независимый расцепитель 110В DC к BA-99M 63 EKF PROxima	110 В, DC		0,013	mccb99m-a-025
	Независимый расцепитель 110В DC к BA-99M 100 EKF PROxima			0,018	mccb99m-a-026
	Независимый расцепитель 110В DC к BA-99M 250 EKF PROxima			0,025	mccb99m-a-027
	Независимый расцепитель 110В DC к BA-99M 400 EKF PROxima			0,03	mccb99m-a-028
	Независимый расцепитель 110В DC к BA-99M 630 EKF PROxima			0,035	mccb99m-a-029
	Независимый расцепитель 110В DC к BA-99M 800 EKF PROxima			0,041	mccb99m-a-030
	Независимый расцепитель 220В DC к BA-99M 63 EKF PROxima	220 В, DC		0,013	mccb99m-a-031
	Независимый расцепитель 220В DC к BA-99M 100 EKF PROxima			0,018	mccb99m-a-032
	Независимый расцепитель 220В DC к BA-99M 250 EKF PROxima			0,025	mccb99m-a-033
	Независимый расцепитель 220В DC к BA-99M 400 EKF PROxima			0,03	mccb99m-a-034
	Независимый расцепитель 220В DC к BA-99M 630 EKF PROxima			0,035	mccb99m-a-035
	Независимый расцепитель 220В DC к BA-99M 800 EKF PROxima			0,041	mccb99m-a-036

## Расцепитель минимального напряжения EKF PROxima


 ГОСТ Р50030.2-2010  
(МЭК 60947-2-98)

Расцепитель минимального напряжения (PM) вызывает отключение выключателя при снижении напряжения на его вводе до 70% от номинального, а также препятствует его включению, если напряжение в этой цепи менее 85% от номинального. Основным назначением минимального расцепителя является отключение электрооборудования при недопустимом для него снижении напряжения. Минимальный расцепитель можно также использовать в качестве независимого расцепителя, если последовательно в цепь его управления включить кнопочный выключатель с размыкающим контактом. При кратковременном размыкании контакта кнопочного выключателя минимальный расцепитель отключит автоматический выключатель.

Изображение	Наименование	Рабочее напряжение, Ue	Напряжение включения	Напряжение удерживания	Напряжение отключения	Потребляемая мощность, Вт	Масса нетто, кг	Артикул
	Расцепитель минимального напряжения к ВА-99М 63 EKF PROxima	230 В, 50-60 Гц	85-110% Ue	70-110% Ue	35-70% Ue	3,5	0,05	mccb99m-a-044
	Расцепитель минимального напряжения к ВА-99М 100 EKF PROxima					2,6	0,07	mccb99m-a-045
	Расцепитель минимального напряжения к ВА-99М 250 EKF PROxima					3,8	0,075	mccb99m-a-046
	Расцепитель минимального напряжения к ВА-99М 400 EKF PROxima					3,7	0,075	mccb99m-a-047
	Расцепитель минимального напряжения к ВА-99М 630 EKF PROxima					2,3	0,085	mccb99m-a-048
	Расцепитель минимального напряжения к ВА-99М 800 EKF PROxima					2,5	0,12	mccb99m-a-049

## Дополнительный контакт EKF PROxima


 ГОСТ Р 50030.2-2010  
(МЭК 60947-2-98)

Дополнительные контакты предназначены для сигнализации о положении силовых контактов выключателя.

Изображение	Наименование	Номинальный рабочий ток контактов, 230 В, А	Конфигурация контактов	Масса нетто, кг	Артикул
	Дополнительный контакт к ВА-99М 63 EKF PROxima	2	1 NO / 1 NC	0,015	mccb99m-a-037
	Дополнительный контакт к ВА-99М 100 EKF PROxima			0,02	mccb99m-a-038
	Дополнительный контакт к ВА-99М 250 EKF PROxima	0,03		mccb99m-a-039	
	Дополнительный контакт к ВА-99М 400 EKF PROxima	0,035		mccb99m-a-040	
	Дополнительный контакт к ВА-99М 630 EKF PROxima	0,04		mccb99m-a-041	
	Дополнительный контакт к ВА-99М 800 EKF PROxima	0,04		mccb99m-a-042	
	Дополнительный контакт к ВА-99М 1250 EKF PROxima	0,045		mccb99m-a-043	
	Дополнительный контакт к ВА-99М 1250 EKF PROxima	0,045		mccb99m-a-043	

## Аварийный контакт EKF PROxima


 ГОСТ Р50030.2-2010  
(МЭК 60947-2-98)

Предназначен для сигнализации о срабатывании выключателя от сверхтока (перегрузки или короткого замыкания), независимого расцепителя, расцепителя минимального напряжения, кнопки «ТЕСТ». При возвращении выключателя в исходное состояние сигнализация отключается.

Изображение	Наименование	Номинальный рабочий ток контактов, 230 В, А	Конфигурация контактов	Масса нетто, кг	Артикул
	Аварийный контакт к ВА-99М 63 EKF PROxima	2	1 NO / 1 NC	0,015	mccb99m-a-001
	Аварийный контакт к ВА-99М 100 EKF PROxima			0,02	mccb99m-a-002
	Аварийный контакт к ВА-99М 250 EKF PROxima	0,03		mccb99m-a-003	
	Аварийный контакт к ВА-99М 400 EKF PROxima	0,035		mccb99m-a-004	
	Аварийный контакт к ВА-99М 630 EKF PROxima	0,04		mccb99m-a-005	
	Аварийный контакт к ВА-99М 800 EKF PROxima	0,04		mccb99m-a-006	

## Дополнительный + аварийный контакт EKF PROxima


 ГОСТ Р50030.2-2010  
(МЭК 60947-2-98)

Изображение	Наименование	Номинальный рабочий ток контактов, 230 В, А	Конфигурация контактов	Масса нетто, кг	Артикул
	Дополнительный+аварийный контакт к ВА99М 63 EKF PROxima	2	Аварийный контакт 1 NO / 1 NC	0,026	mccb99m-a-007
	Дополнительный+аварийный контакт к ВА99М 100 EKF PROxima	2		0,034	mccb99m-a-008
	Дополнительный+аварийный контакт к ВА99М 250 EKF PROxima	0,6	Дополнительный контакт 1 NO / 1 NC	0,051	mccb99m-a-009
	Дополнительный+аварийный контакт к ВА99М 400 EKF PROxima	0,6		0,060	mccb99m-a-010
	Дополнительный+аварийный контакт к ВА99М 630 EKF PROxima	0,6		0,068	mccb99m-a-011
	Дополнительный+аварийный контакт к ВА99М 800 EKF PROxima	0,6		0,068	mccb99m-a-012

## Ручной поворотный привод EKF PROxima



ГОСТ Р50030.2-2010  
(МЭК 60947-2-98)

Ручной поворотный привод предназначен для преобразования вращательного движения в поступательное при управлении автоматическим выключателем. Привод закрепляется непосредственно на выключателе, а поворотная рукоятка на двери распределительного устройства служит для оперирования выключателем через дверь.

Изображение	Наименование	Масса нетто, кг	Артикул
	Ручной поворотный привод к ВА-99М 63 EKF PROxima	0,55	mccb99m-a-118
	Ручной поворотный привод к ВА-99М 100 EKF PROxima	0,55	mccb99m-a-119
	Ручной поворотный привод к ВА-99М 250 EKF PROxima	0,67	mccb99m-a-120
	Ручной поворотный привод к ВА-99М 400 EKF PROxima	0,67	mccb99m-a-121
	Ручной поворотный привод к ВА-99М 630 EKF PROxima	0,80	mccb99m-a-122
	Ручной поворотный привод к ВА-99М 800 EKF PROxima	0,80	mccb99m-a-123
	Ручной поворотный привод эксцентриком к ВА-99М 63 EKF PROxima	0,63	mccb99m-a-124
	Ручной поворотный привод эксцентриком к ВА-99М 100 EKF PROxima	0,63	mccb99m-a-125
	Ручной поворотный привод эксцентриком к ВА-99М 250 EKF PROxima	0,77	mccb99m-a-126
	Ручной поворотный привод эксцентриком к ВА-99М 400 EKF PROxima	0,77	mccb99m-a-127
	Ручной поворотный привод эксцентриком к ВА-99М 630 EKF PROxima	0,92	mccb99m-a-128
	Ручной поворотный привод эксцентриком к ВА-99М 800 EKF PROxima	0,92	mccb99m-a-129

### Габаритные и установочные размеры

Ручной поворотный привод к ВА-99М



Наименование	A, мм	B, мм	H, мм	D, мм
Ручной поворотный привод к ВА-99М 63 EKF PROxima	102	25	50	150
Ручной поворотный привод к ВА-99М 100 EKF PROxima	104	30	45	
Ручной поворотный привод к ВА-99М 250 EKF PROxima	142	35	47	
Ручной поворотный привод к ВА-99М 400 EKF PROxima	194	138	88	
Ручной поворотный привод к ВА-99М 630 EKF PROxima	200	168	98	
Ручной поворотный привод к ВА-99М 800 EKF PROxima	245	198	87	

Ручной поворотный привод эксцентриком к ВА-99М



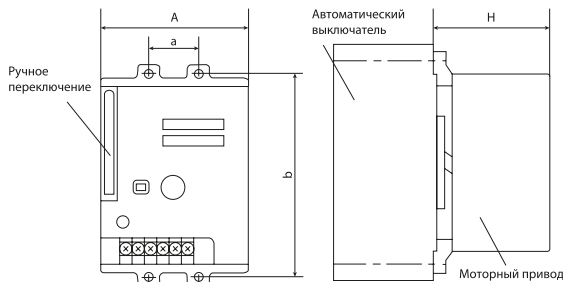
Наименование	A, мм	B, мм	C, мм	D, мм
Ручной поворотный привод эксцентриком к ВА-99М 63 EKF PROxima	25	100	0	35
Ручной поворотный привод эксцентриком к ВА-99М 100 EKF PROxima	30	104	11	
Ручной поворотный привод эксцентриком к ВА-99М 250 EKF PROxima	35	144	11	
Ручной поворотный привод эксцентриком к ВА-99М 400 EKF PROxima	138	195	15	60
Ручной поворотный привод эксцентриком к ВА-99М 630 EKF PROxima	172	81	15	
Ручной поворотный привод эксцентриком к ВА-99М 800 EKF PROxima	198	242	15	

**Моторный привод к ВА-99М EKF PROxima**

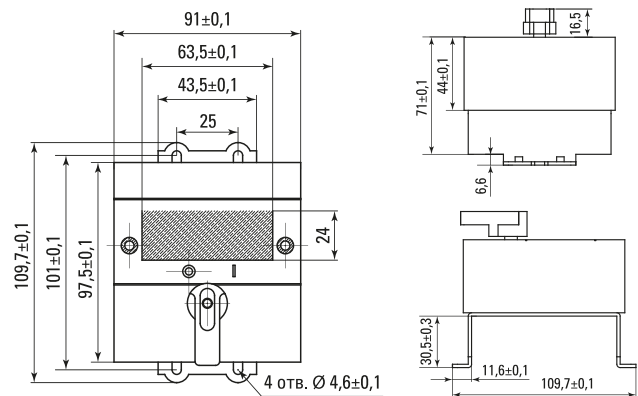
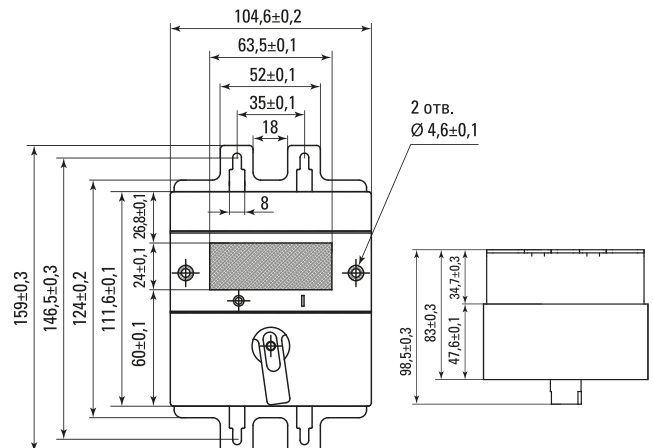
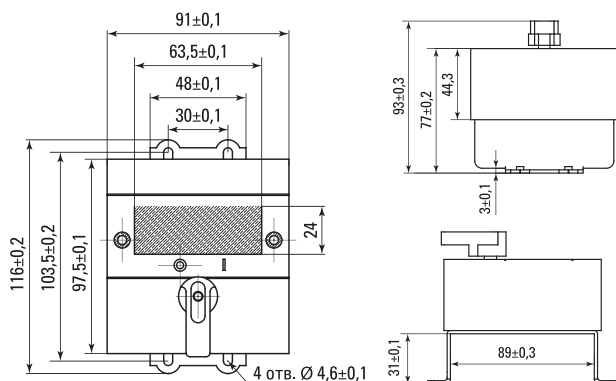
 ГОСТ Р 50030.2-2010  
 (МЭК 60947-2-98)

Предназначен для включения/выключения автоматических выключателей. Механизм с взводящим приводом автоматически подготавливает пружинную систему. Запасенная в процессе отключения автомата энергия затем используется для его включения.

Наименование	Номинальное рабочее напряжение, В Ue	Диапазон рабочих напряжений, В	Тип тока	Мощность, Вт	Электрическая износостойкость, циклов	Масса нетто, кг	Артикул			
Моторный привод 230В AC к ВА-99М 63 EKF PROxima	230	[0,85-1,1] Ue	50-60 Гц	14	14 000	1	mccb99m-a-130			
Моторный привод 230В AC к ВА-99М 100 EKF PROxima					10 000	1,03	mccb99m-a-131			
Моторный привод 230В AC к ВА-99М 250 EKF PROxima					10 000	1,3	mccb99m-a-132			
Моторный привод 230В AC к ВА-99М 400 EKF PROxima				35	5000	DC	35	14 000	1,3	mccb99m-a-133
Моторный привод 230В AC к ВА-99М 630 EKF PROxima								10 000	1,3	mccb99m-a-134
Моторный привод 230В AC к ВА-99М 800 EKF PROxima								5000	2,2	mccb99m-a-135
Моторный привод 230В AC к ВА-99М 1250 EKF PROxima								5000	2,5	mccb99m-a-167
Моторный привод 230В AC к ВА-99М 1600 EKF PROxima	5000	2,5	mccb99m-a-168							
Моторный привод 100-220В DC к ВА-99М 63 EKF PROxima	100-220	[0,85-1,1] Ue	DC	14	14 000	1	mccb99m-a-142			
Моторный привод 100-220В DC к ВА-99М 100 EKF PROxima					10 000	1,03	mccb99m-a-143			
Моторный привод 100-220В DC к ВА-99М 250 EKF PROxima					10 000	1,3	mccb99m-a-144			
Моторный привод 100-220В DC к ВА-99М 400 EKF PROxima				35	5000	DC	35	14 000	1,3	mccb99m-a-145
Моторный привод 100-220В DC к ВА-99М 630 EKF PROxima								10 000	1,3	mccb99m-a-146
Моторный привод 100-220В DC к ВА-99М 800 EKF PROxima								5000	2,2	mccb99m-a-147
Моторный привод 24В DC к ВА-99М 63 EKF PROxima								5000	1	mccb99m-a-148
Моторный привод 24В DC к ВА-99М 100 EKF PROxima	24	[0,85-1,1] Ue	DC	14	14 000	1	mccb99m-a-148			
Моторный привод 24В DC к ВА-99М 250 EKF PROxima					10 000	1,03	mccb99m-a-149			
Моторный привод 24В DC к ВА-99М 400 EKF PROxima					10 000	1,3	mccb99m-a-150			
Моторный привод 24В DC к ВА-99М 630 EKF PROxima				35	5000	DC	35	14 000	1,3	mccb99m-a-151
Моторный привод 24В DC к ВА-99М 800 EKF PROxima								10 000	1,3	mccb99m-a-152
Моторный привод 24В DC к ВА-99М 800 EKF PROxima								5000	2,2	mccb99m-a-153

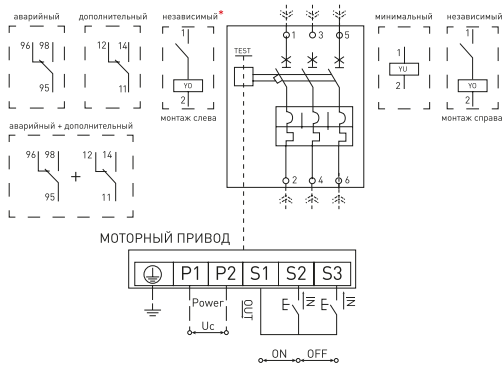
**Габаритные и установочные размеры**


Наименование	a, мм	b, мм	A, мм	H, мм
Моторный привод к ВА-99М 63 EKF PROxima	25	117	90	88,5
Моторный привод к ВА-99М 100 EKF PROxima	30	129		89,5
Моторный привод к ВА-99М 250 EKF PROxima	35	126	130	92
Моторный привод к ВА-99М 400 EKF PROxima	44	194		142
Моторный привод к ВА-99М 630 EKF PROxima	58	200	153	
Моторный привод к ВА-99М 800 EKF PROxima	70	243	146	

**Моторный привод 230В AC к ВА-99М 100 EKF PROxima**

**Моторный привод 230В AC к ВА-99М 250 EKF PROxima**

**Моторный привод 230В AC к ВА-99М 63 EKF PROxima**


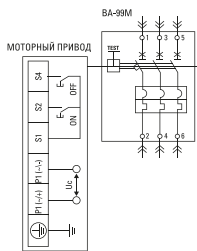
### Типовые схемы подключения аксессуаров

ВА-99М-63-63 / ВА-99М-63-100 / ВА-99М-63-800



\* Независимый расцепитель реализован в двух исполнениях: монтаж слева и монтаж справа. Возможна установка только одного аксессуара с каждой стороны.

Моторный привод 230В AC к ВА-99М 63, 100, 250 EKF PROxima

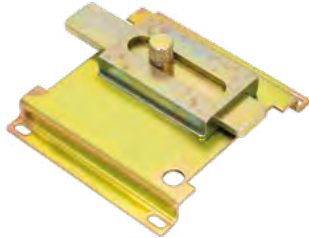


### Механическая взаимная блокировка двух ВА-99М EKF PROxima

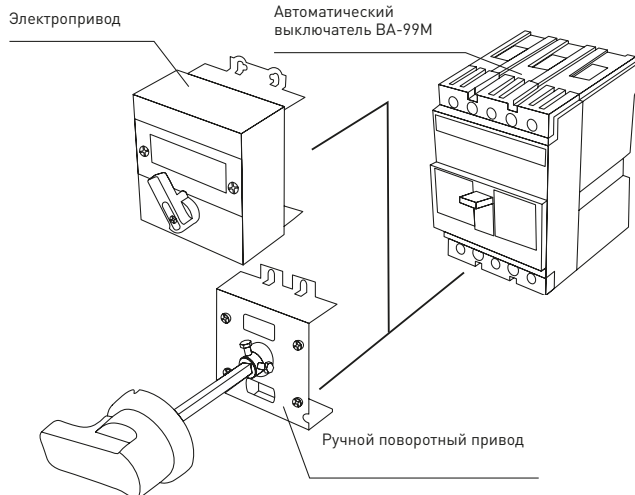
Механическая взаимоблокировка двух автоматических выключателей предназначена для исключения возможности одновременного включения автоматических силовых выключателей ВА-99М EKF PROxima в схемах автоматического ввода резерва.



ГОСТ Р 50030.2-2010  
(МЭК 60947-2-98)



### Схема присоединения ручного и электропривода для ВА-99М 63-250А.



### Особенности эксплуатации и монтажа

Устанавливается непосредственно на лицевую панель автомата. У привода есть два режима управления: ручной и автоматический. Переключатель режима находится на лицевой панели привода.

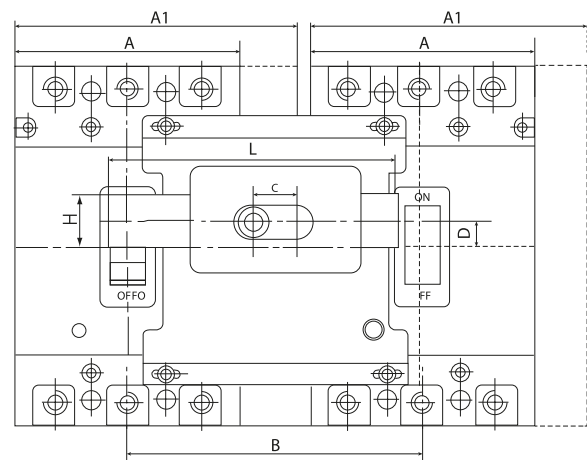
В ручном режиме управление автоматом осуществляется с помощью рукоятки ручного взвода.

В автоматическом режиме управление автоматом осуществляется дистанционно. Цепи управления электроприводом подключаются к клеммам, которые расположены сбоку привода. Контакты P1 и P2 служат для подключения питания привода. К контактам S2 и S3 подключаются кнопки с пружинным возвратом, при помощи которых осуществляется управление электроприводом, контакт S1 – общий.

Кнопка «ON» служит для приведения рукоятки автомата в положение «ON».

Кнопка «OFF» служит для приведения рукоятки автомата в положение «OFF».

На лицевой панели привода имеется индикаторное окно для визуального контроля состояния автоматического выключателя и электропривода.



Наименование	Размер, мм						Артикул
	A	A1	B	C	D	L	
Механическая взаимная блокировка двух 3р ВА-99М 63 EKF PROxima	78	-	102	13	95		mccb99m-a-154
Механическая взаимная блокировка двух 3р ВА-99М 100 EKF PROxima	92	-	120	18	11,5	118	mccb99m-a-155
Механическая взаимная блокировка двух 3р ВА-99М 250 EKF PROxima	107	-	135	9	130		mccb99m-a-156
Механическая взаимная блокировка двух 3р ВА-99М 400 EKF PROxima	150	-	190	16	175		mccb99m-a-157
Механическая взаимная блокировка двух 3р ВА-99М 630 EKF PROxima	182	-	220	42	12	198	mccb99m-a-158
Механическая взаимная блокировка двух 3р ВА-99М 800 EKF PROxima	210	-	240	3,5	230	22	mccb99m-a-159
Механическая взаимная блокировка двух 4р ВА-99М 63 EKF PROxima	-	103	132	13	125		mccb99m-a-160
Механическая взаимная блокировка двух 4р ВА-99М 100 EKF PROxima	-	122	152	18	11,5	150	mccb99m-a-161
Механическая взаимная блокировка двух 4р ВА-99М 250 EKF PROxima	-	142	173	9	168		mccb99m-a-162
Механическая взаимная блокировка двух 4р ВА-99М 400 EKF PROxima	-	198	240	16	225		mccb99m-a-163
Механическая взаимная блокировка двух 4р ВА-99М 630 EKF PROxima	-	240	280	12	258		mccb99m-a-164

## Панели выкатные PM-99M/1 и втычные PM-99M/2 EKF PROxima

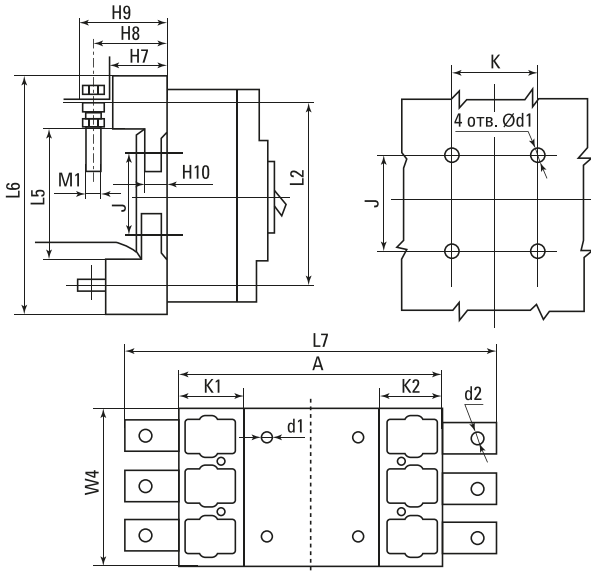
Панель выкатная PM-99M/1 EKF PROxima предназначена для комплектации автоматического выключателя серии BA-99M и служит для преобразования стационарного исполнения в выкатное исполнение. Панель втычная PM-99M/2 EKF PROxima предназначена для комплектации автоматического выключателя серии BA-99M и служит для преобразования стационарного исполнения во втычное исполнение.

Панели представляют собой монолитный блок, который устанавливается на монтажную панель корпуса электрощита. Примечание: для совместного использования выкатной панели с BA-99M, оснащенным аксессуарами (дополнительный контакт, аварийный контакт, дополнительный + аварийный, независимый расцепитель или реле минимального напряжения), необходимо проконсультироваться с технической поддержкой.

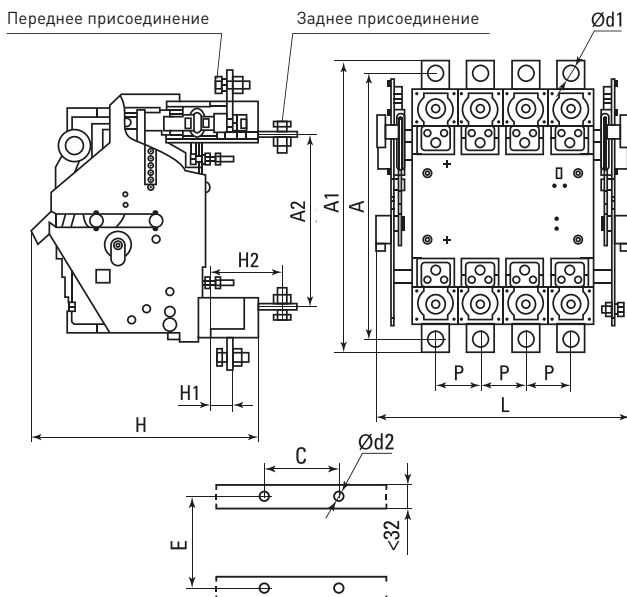
Наименование	Тип панели	Присоединение проводников	Ном. рабочее напряжение Ue, В	Ном. частота, Гц	Артикул
PM-99M/2-100 PROxima	Втычная	Переднее	400	50	mccb99m-a-180
PM-99M/2-250 PROxima					mccb99m-a-181
PM-99M/2-400 PROxima					mccb99m-a-182
PM-99M/2-630 PROxima					mccb99m-a-183
PM-99M/2-800 PROxima					mccb99m-a-184
PM-99M/1-400 PROxima	Выкатная	Заднее	400	50	mccb99m-a-174
PM-99M/1-400 PROxima		Переднее			mccb99m-a-169
PM-99M/1-800 PROxima		Заднее			mccb99m-a-176
PM-99M/1-800 PROxima		Переднее			mccb99m-a-171
PM-99M/630 PROxima		Заднее			mccb99m-a-175
PM-99M/630 PROxima		Переднее			mccb99m-a-170

### Габаритные и установочные размеры

Панель втычная PM-99M/2 с передним/задним присоединением 100–800A



Панель выкатная PM-99M/1 с передним/задним присоединением 400–800A



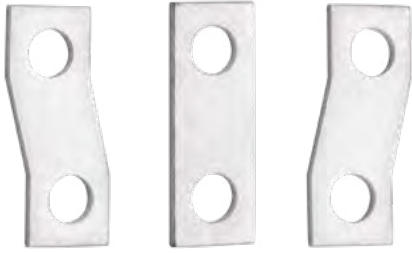
Размеры, мм	Панель					
	63A	100A	250A	400A	630A	800A
L5	100	92	94	170	170	176,5
L6	135	168	185	279	299	302
L7	171	217	261	360	408	409
H7	27,5	50	50	60	60	88
H8	36	65	68,5	84	92	88
H9	43	77	86,5	105,5	112	104
H10	8	14	14	18,5	20	20
W4	78	96	110	150	182	210
J	60	56	54	129	123	142
K	50,5	60	70	60	100	90
K1	50,5	38	44	60	65	62
K2	50,5	38	44	60	65	62
Ød1	5,5	7	7	7	8,5	11
Ød2	Ø5,5	M8	M8	Ø11	Ø5,5	Ø12
M1	M5	M8	M8	M10	M12	M12

Панель	Размеры, мм											
	A	A1	A2	H	H1	H2	P	L	C	E	Ød1	Ød2
400A	312	340	194	248	24	78	48	223	96	140	Ø11	Ø7
630A	343	381	200	277	37	102	58	258	116	140	Ø13	Ø7
800A	348	386	208	238	36	101	70	293	140	131	Ø13	Ø7

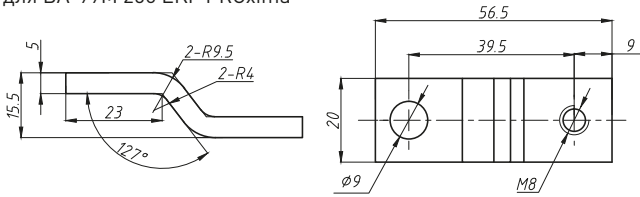
При использовании аксессуаров совместно с выкатной панелью проконсультируйтесь в технической поддержке.

## Расширители выводов для ВА-99М EKF PROxima

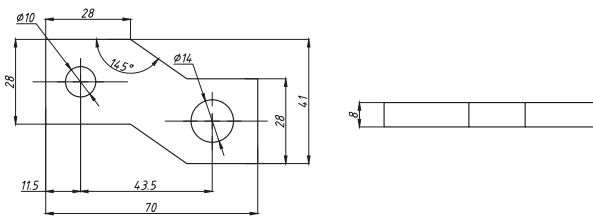
Расширители выводов для ВА-99М предназначены для коммутации силовых автоматов шинами.



Комплект расширителей выводов  
для ВА-99М 250 EKF PROxima

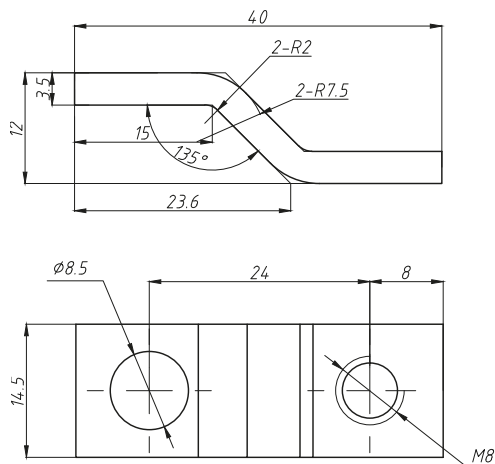


Комплект расширителей выводов  
для ВА-99М 400 EKF PROxima



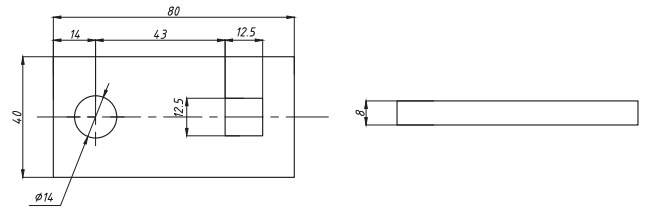
### Габаритные и установочные размеры

Комплект расширителей выводов  
для ВА-99М 100 EKF PROxima



Наименование	Габарит	Артикул
Комплект пластин соединительных для ВА-99М 100 до 100А (6 шт.) EKF PROxima	ВА-99М 100	mccb99m-a-100-ocr
Комплект пластин соединительных для ВА-99М 250 (6 шт.) EKF PROxima	ВА-99М 250	mccb99m-a-250-ocr
Комплект пластин соединительных для ВА-99М 400 (6 шт.) EKF PROxima	ВА-99М 400	mccb99m-a-400-ocr
Комплект пластин соединительных для ВА-99М 630 (6 шт.) EKF PROxima	ВА-99М 630	mccb99m-a-630-ocr
Комплект пластин соединительных для ВА-99М 800 (6 шт.) EKF PROxima	ВА-99М 800	mccb99m-a-800-ocr

Комплект расширителей выводов  
для ВА-99М 630 EKF PROxima



Комплект расширителей выводов  
для ВА-99М 800 EKF PROxima

