

Условия хранения и эксплуатации

Хранение выключателей серии ВА-99М EKF PROxima осуществляют в упаковке производителя в помещениях с естественной вентиляцией при температуре окружающего воздуха от -45 до +55 °С и относительной влажности до 80% при +25 °С.

Эксплуатация выключателей производится при температуре от -25 до +40 °С. Средняя температура за 24 часа не должна превышать +35 °С. Высота над уровнем моря не должна превышать 2000 м. Класс загрязнения: III. Степень защиты от воздействия окружающей среды и соприкосновения с токоведущими частями (по ГОСТ 14254-96): IP30 – оболочки выключателя; IP00 – зажимов для присоединения внешних проводников. При температуре воздуха +40 °С относительная влажность не должна превышать 50%. Относительная влажность может быть выше при низких температурах воздуха. Максимальная средняя относительная влажность за месяц не должна превышать 90% в самый влажный месяц при минимальной средней температуре воздуха за месяц +25 °С. Следует учитывать, что при резких изменениях температуры на поверхности выключателя может конденсироваться влага.

Присоединение

У привода два режима управления: ручной и автоматический. Переключатель режима находится на лицевой панели привода. В ручном режиме управления автоматом включение осуществляется с помощью рукоятки ручного взвода. В автоматическом

режиме управление автоматом осуществляется дистанционно. Цепи управления электроприводом подключаются к клеммам, которые расположены сбоку привода.

Контакты 1 (L) и 4 (N) служат для подключения питания привода; к контактам 2 и 3 подключаются кнопки «ВКЛ» и «ВЫКЛ» с пружинным возвратом, при помощи которых осуществляется управление электроприводом; контакт 5 — заземление. Кнопка «ВКЛ» служит для приведения рукоятки автомата в положение «ON». Кнопка «ВЫКЛ» служит для приведения рукоятки автомата в положение «OFF».

| Силовая шина | Проводник с наконечником типа ТМЛ |
|--------------|-----------------------------------|
| | |

Возможна коммутация алюминиевым и медным проводником.

Типовая комплектация

1. Автоматический выключатель ВА-99М EKF PROxima.
2. Межфазные перегородки.
3. Комплект монтажных болтов.
4. Паспорт.

Дополнительные устройства для ВА-99М EKF PROxima

Выключатели ВА-99М EKF PROxima могут комплектоваться дополнительными устройствами: независимыми расцепителями, расцепителями минимального напряжения, дополнительными и аварийными контактами, ручным поворотным приводом и электроприводом и др.

Дополнительные аксессуары в комплект поставки автоматических выключателей ВА-99М EKF PROxima не входят. Пользователь самостоятельно приобретает данное оборудование

и комплектует выключатель ВА-99М EKF PROxima в соответствии с особенностями защищаемого объекта. Отвернув винты крепления верхней крышки выключателя, устанавливают в гнезда в корпусе выключателя необходимые расцепители и дополнительные контакты. Проводники от них аккуратно укладывают в боковые пазы корпуса, закрепляют колодки в боковых пазах корпуса, предварительно выдвинув фальшнакладки. Сборку автомата производят в обратном порядке.

| Исполнение корпуса | Дополнительные устройства | Артикул |
|---------------------------------------|--|---------------|
| ВА-99М/63А EKF PROxima | Аварийный контакт | mccb99m-a-001 |
| | Дополнительный + аварийный контакт | mccb99m-a-007 |
| | Дополнительный контакт | mccb99m-a-037 |
| | Механическая взаимная блокировка двух 3р | mccb99m-a-154 |
| | Механическая взаимная блокировка двух 4р | mccb99m-a-160 |
| | Моторный привод АС 230 В | mccb99m-a-130 |
| | Моторный привод DC 100–220 В | mccb99m-a-142 |
| | Моторный привод DC 24 В | mccb99m-a-148 |
| | Независимый расцепитель 110В DC | mccb99m-a-025 |
| | Независимый расцепитель 220В DC | mccb99m-a-031 |
| | Независимый расцепитель 230В AC | mccb99m-a-013 |
| | Независимый расцепитель 400В AC | mccb99m-a-019 |
| | Расцепитель минимального напряжения | mccb99m-a-044 |
| | Ручной поворотный привод | mccb99m-a-118 |
| Ручной поворотный привод эксцентриком | mccb99m-a-124 | |
| ВА-99М/250А EKF PROxima | Аварийный контакт | mccb99m-a-003 |
| | Дополнительный + аварийный контакт | mccb99m-a-009 |
| | Дополнительный контакт | mccb99m-a-039 |
| | Механическая взаимная блокировка двух 3р | mccb99m-a-156 |
| | Механическая взаимная блокировка двух 4р | mccb99m-a-162 |
| | Моторный привод АС 230 В | mccb99m-a-132 |
| | Моторный привод DC 100–220 В | mccb99m-a-144 |
| | Моторный привод DC 24 В | mccb99m-a-150 |
| | Независимый расцепитель 110В DC | mccb99m-a-027 |
| | Независимый расцепитель 220В DC | mccb99m-a-033 |
| | Независимый расцепитель 230В AC | mccb99m-a-015 |
| | Независимый расцепитель 400В AC | mccb99m-a-021 |
| | Расцепитель минимального напряжения | mccb99m-a-046 |
| | Ручной поворотный привод | mccb99m-a-120 |
| Ручной поворотный привод эксцентриком | mccb99m-a-126 | |

| Исполнение корпуса | Дополнительные устройства | Артикул |
|---------------------------------------|--|---------------|
| ВА-99М/100А EKF PROxima | Аварийный контакт | mccb99m-a-002 |
| | Дополнительный + аварийный контакт | mccb99m-a-008 |
| | Дополнительный контакт | mccb99m-a-038 |
| | Механическая взаимная блокировка двух 3р | mccb99m-a-155 |
| | Механическая взаимная блокировка двух 4р | mccb99m-a-161 |
| | Моторный привод АС 230 В | mccb99m-a-131 |
| | Моторный привод DC 100–220 В | mccb99m-a-143 |
| | Моторный привод DC 24 В | mccb99m-a-149 |
| | Независимый расцепитель 110В DC | mccb99m-a-026 |
| | Независимый расцепитель 220В DC | mccb99m-a-032 |
| | Независимый расцепитель 230В AC | mccb99m-a-014 |
| | Независимый расцепитель 400В AC | mccb99m-a-020 |
| | Расцепитель минимального напряжения | mccb99m-a-045 |
| | Ручной поворотный привод | mccb99m-a-119 |
| Ручной поворотный привод эксцентриком | mccb99m-a-125 | |
| ВА-99М/630А EKF PROxima | Аварийный контакт | mccb99m-a-005 |
| | Дополнительный + аварийный контакт | mccb99m-a-011 |
| | Дополнительный контакт | mccb99m-a-041 |
| | Механическая взаимная блокировка двух 3р | mccb99m-a-158 |
| | Механическая взаимная блокировка двух 4р | mccb99m-a-164 |
| | Моторный привод АС 230 В | mccb99m-a-134 |
| | Моторный привод DC 110–220 В | mccb99m-a-146 |
| | Моторный привод DC 24 В | mccb99m-a-152 |
| | Независимый расцепитель 110В DC | mccb99m-a-029 |
| | Независимый расцепитель 220В DC | mccb99m-a-035 |
| | Независимый расцепитель 230В AC | mccb99m-a-017 |
| | Независимый расцепитель 400В AC | mccb99m-a-023 |
| | Расцепитель минимального напряжения | mccb99m-a-048 |
| | Ручной поворотный привод | mccb99m-a-122 |
| Ручной поворотный привод эксцентриком | mccb99m-a-128 | |

| Исполнение корпуса | Дополнительные устройства | Артикул | Исполнение корпуса | Дополнительные устройства | Артикул |
|---------------------------------------|--|---------------------------------------|-----------------------------|--|---------------|
| BA-99M/400A EKF PROxima | Аварийный контакт | mccb99m-a-004 | BA-99M/800A EKF PROxima | Аварийный контакт | mccb99m-a-006 |
| | Дополнительный + аварийный контакт | mccb99m-a-010 | | Дополнительный + аварийный контакт | mccb99m-a-012 |
| | Дополнительный контакт | mccb99m-a-040 | | Дополнительный контакт | mccb99m-a-042 |
| | Механическая взаимная блокировка двух 3р | mccb99m-a-157 | | Механическая взаимная блокировка двух 3р | mccb99m-a-159 |
| | Механическая взаимная блокировка двух 4р | mccb99m-a-163 | | Механическая взаимная блокировка двух 4р | mccb99m-a-165 |
| | Моторный привод AC 230 В | mccb99m-a-133 | | Моторный привод AC 230 В | mccb99m-a-135 |
| | Моторный привод DC 110~220 В | mccb99m-a-145 | | Моторный привод DC 110~220 В | mccb99m-a-147 |
| | Моторный привод DC 24 В | mccb99m-a-151 | | Моторный привод DC 24 В | mccb99m-a-153 |
| | Независимый расцепитель 110В DC | mccb99m-a-028 | | Независимый расцепитель 110В DC | mccb99m-a-030 |
| | Независимый расцепитель 220В DC | mccb99m-a-034 | | Независимый расцепитель 220В DC | mccb99m-a-036 |
| | Независимый расцепитель 230В AC | mccb99m-a-016 | | Независимый расцепитель 230В AC | mccb99m-a-018 |
| | Независимый расцепитель 400В AC | mccb99m-a-022 | | Независимый расцепитель 400В AC | mccb99m-a-024 |
| | Расцепитель минимального напряжения | mccb99m-a-047 | | Расцепитель минимального напряжения | mccb99m-a-049 |
| | Ручной поворотный привод | mccb99m-a-121 | | Ручной поворотный привод | mccb99m-a-123 |
| Ручной поворотный привод эксцентриком | mccb99m-a-127 | Ручной поворотный привод эксцентриком | mccb99m-a-129 | | |
| | | | BA-99M/1250A EKF PROxima | Дополнительный контакт | mccb99m-a-043 |


Аксессуары подходят только для BA-99M с ТМ-расцепителем.

Расцепитель независимый EKF PROxima



ГОСТ Р 50030.2-2010
(МЭК 60947-2-98)

Предназначен для дистанционного отключения автоматического выключателя. Представляет собой электромагнит, который, воздействуя на механизм сброса, вызывает отключение выключателя при подаче напряжения от внешнего источника. После осуществления его дистанционного отключения включение выключателя производится вручную или дистанционно при помощи электропривода.

| Изображение | Наименование | Рабочее напряжение, Ue | Диапазон рабочих напряжений | Масса нетто, кг | Артикул |
|---|--|------------------------|-----------------------------|-----------------|---------------|
|  | Независимый расцепитель 230В AC к BA-99M 63 EKF PROxima | 230 В, 50-60 ГЦ | (0,7 ÷ 1,1) Ue | 0,013 | mccb99m-a-013 |
| | Независимый расцепитель 230В AC к BA-99M 100 EKF PROxima | | | 0,018 | mccb99m-a-014 |
| | Независимый расцепитель 230В AC к BA-99M 250 EKF PROxima | | | 0,025 | mccb99m-a-015 |
| | Независимый расцепитель 230В AC к BA-99M 400 EKF PROxima | | | 0,03 | mccb99m-a-016 |
| | Независимый расцепитель 230В AC к BA-99M 630 EKF PROxima | | | 0,035 | mccb99m-a-017 |
| | Независимый расцепитель 230В AC к BA-99M 800 EKF PROxima | | | 0,041 | mccb99m-a-018 |
| | Независимый расцепитель 400В AC к BA-99M 63 EKF PROxima | 400 В, 50-60 ГЦ | | 0,013 | mccb99m-a-019 |
| | Независимый расцепитель 400В AC к BA-99M 100 EKF PROxima | | | 0,018 | mccb99m-a-020 |
| | Независимый расцепитель 400В AC к BA-99M 250 EKF PROxima | | | 0,025 | mccb99m-a-021 |
| | Независимый расцепитель 400В AC к BA-99M 400 EKF PROxima | | | 0,03 | mccb99m-a-022 |
| | Независимый расцепитель 400В AC к BA-99M 630 EKF PROxima | | | 0,035 | mccb99m-a-023 |
| | Независимый расцепитель 400В AC к BA-99M 800 EKF PROxima | | | 0,041 | mccb99m-a-024 |
| | Независимый расцепитель 110В DC к BA-99M 63 EKF PROxima | 110 В, DC | | 0,013 | mccb99m-a-025 |
| | Независимый расцепитель 110В DC к BA-99M 100 EKF PROxima | | | 0,018 | mccb99m-a-026 |
| | Независимый расцепитель 110В DC к BA-99M 250 EKF PROxima | | | 0,025 | mccb99m-a-027 |
| | Независимый расцепитель 110В DC к BA-99M 400 EKF PROxima | | | 0,03 | mccb99m-a-028 |
| | Независимый расцепитель 110В DC к BA-99M 630 EKF PROxima | | | 0,035 | mccb99m-a-029 |
| | Независимый расцепитель 110В DC к BA-99M 800 EKF PROxima | | | 0,041 | mccb99m-a-030 |
| | Независимый расцепитель 220В DC к BA-99M 63 EKF PROxima | 220 В, DC | | 0,013 | mccb99m-a-031 |
| | Независимый расцепитель 220В DC к BA-99M 100 EKF PROxima | | | 0,018 | mccb99m-a-032 |
| | Независимый расцепитель 220В DC к BA-99M 250 EKF PROxima | | | 0,025 | mccb99m-a-033 |
| | Независимый расцепитель 220В DC к BA-99M 400 EKF PROxima | | | 0,03 | mccb99m-a-034 |
| | Независимый расцепитель 220В DC к BA-99M 630 EKF PROxima | | | 0,035 | mccb99m-a-035 |
| | Независимый расцепитель 220В DC к BA-99M 800 EKF PROxima | | | 0,041 | mccb99m-a-036 |

Расцепитель минимального напряжения EKF PROxima


 ГОСТ Р50030.2-2010
(МЭК 60947-2-98)

Расцепитель минимального напряжения (PM) вызывает отключение выключателя при снижении напряжения на его вводе до 70% от номинального, а также препятствует его включению, если напряжение в этой цепи менее 85% от номинального. Основным назначением минимального расцепителя является отключение электрооборудования при недопустимом для него снижении напряжения. Минимальный расцепитель можно также использовать в качестве независимого расцепителя, если последовательно в цепь его управления включить кнопочный выключатель с размыкающим контактом. При кратковременном размыкании контакта кнопочного выключателя минимальный расцепитель отключит автоматический выключатель.

| Изображение | Наименование | Рабочее напряжение, Ue | Напряжение включения | Напряжение удерживания | Напряжение отключения | Потребляемая мощность, Вт | Масса нетто, кг | Артикул |
|-------------|--|------------------------|----------------------|------------------------|-----------------------|---------------------------|-----------------|---------------|
| | Расцепитель минимального напряжения к ВА-99М 63 EKF PROxima | 230 В, 50-60 Гц | 85-110% Ue | 70-110% Ue | 35-70% Ue | 3,5 | 0,05 | mccb99m-a-044 |
| | Расцепитель минимального напряжения к ВА-99М 100 EKF PROxima | | | | | 2,6 | 0,07 | mccb99m-a-045 |
| | Расцепитель минимального напряжения к ВА-99М 250 EKF PROxima | | | | | 3,8 | 0,075 | mccb99m-a-046 |
| | Расцепитель минимального напряжения к ВА-99М 400 EKF PROxima | | | | | 3,7 | 0,075 | mccb99m-a-047 |
| | Расцепитель минимального напряжения к ВА-99М 630 EKF PROxima | | | | | 2,3 | 0,085 | mccb99m-a-048 |
| | Расцепитель минимального напряжения к ВА-99М 800 EKF PROxima | | | | | 2,5 | 0,12 | mccb99m-a-049 |

Дополнительный контакт EKF PROxima


 ГОСТ Р 50030.2-2010
(МЭК 60947-2-98)

Дополнительные контакты предназначены для сигнализации о положении силовых контактов выключателя.

| Изображение | Наименование | Номинальный рабочий ток контактов, 230 В, А | Конфигурация контактов | Масса нетто, кг | Артикул |
|-------------|--|---|------------------------|-----------------|---------------|
| | Дополнительный контакт к ВА-99М 63 EKF PROxima | 2 | 1 NO / 1 NC | 0,015 | mccb99m-a-037 |
| | Дополнительный контакт к ВА-99М 100 EKF PROxima | | | 0,02 | mccb99m-a-038 |
| | Дополнительный контакт к ВА-99М 250 EKF PROxima | 0,6 | | 0,03 | mccb99m-a-039 |
| | Дополнительный контакт к ВА-99М 400 EKF PROxima | | | 0,035 | mccb99m-a-040 |
| | Дополнительный контакт к ВА-99М 630 EKF PROxima | | | 0,04 | mccb99m-a-041 |
| | Дополнительный контакт к ВА-99М 800 EKF PROxima | | | 0,04 | mccb99m-a-042 |
| | Дополнительный контакт к ВА-99М 1250 EKF PROxima | | | 0,045 | mccb99m-a-043 |

Аварийный контакт EKF PROxima


 ГОСТ Р50030.2-2010
(МЭК 60947-2-98)

Предназначен для сигнализации о срабатывании выключателя от сверхтока (перегрузки или короткого замыкания), независимого расцепителя, расцепителя минимального напряжения, кнопки «ТЕСТ». При возвращении выключателя в исходное состояние сигнализация отключается.

| Изображение | Наименование | Номинальный рабочий ток контактов, 230 В, А | Конфигурация контактов | Масса нетто, кг | Артикул |
|-------------|--|---|------------------------|-----------------|---------------|
| | Аварийный контакт к ВА-99М 63 EKF PROxima | 2 | 1 NO / 1 NC | 0,015 | mccb99m-a-001 |
| | Аварийный контакт к ВА-99М 100 EKF PROxima | | | 0,02 | mccb99m-a-002 |
| | Аварийный контакт к ВА-99М 250 EKF PROxima | 0,6 | | 0,03 | mccb99m-a-003 |
| | Аварийный контакт к ВА-99М 400 EKF PROxima | | | 0,035 | mccb99m-a-004 |
| | Аварийный контакт к ВА-99М 630 EKF PROxima | | | 0,04 | mccb99m-a-005 |
| | Аварийный контакт к ВА-99М 800 EKF PROxima | | | 0,04 | mccb99m-a-006 |

Дополнительный + аварийный контакт EKF PROxima


 ГОСТ Р50030.2-2010
(МЭК 60947-2-98)

| Изображение | Наименование | Номинальный рабочий ток контактов, 230 В, А | Конфигурация контактов | Масса нетто, кг | Артикул |
|-------------|--|---|------------------------------------|-----------------|---------------|
| | Дополнительный+аварийный контакт к ВА99М 63 EKF PROxima | 2 | Аварийный контакт 1 NO / 1 NC | 0,026 | mccb99m-a-007 |
| | Дополнительный+аварийный контакт к ВА99М 100 EKF PROxima | 2 | | 0,034 | mccb99m-a-008 |
| | Дополнительный+аварийный контакт к ВА99М 250 EKF PROxima | 0,6 | Дополнительный контакт 1 NO / 1 NC | 0,051 | mccb99m-a-009 |
| | Дополнительный+аварийный контакт к ВА99М 400 EKF PROxima | 0,6 | | 0,060 | mccb99m-a-010 |
| | Дополнительный+аварийный контакт к ВА99М 630 EKF PROxima | 0,6 | | 0,068 | mccb99m-a-011 |
| | Дополнительный+аварийный контакт к ВА99М 800 EKF PROxima | 0,6 | | 0,068 | mccb99m-a-012 |

Ручной поворотный привод EKF PROxima



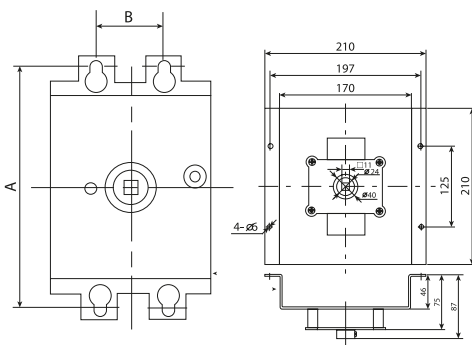
ГОСТ Р50030.2-2010
(МЭК 60947-2-98)

Ручной поворотный привод предназначен для преобразования вращательного движения в поступательное при управлении автоматическим выключателем. Привод закрепляется непосредственно на выключателе, а поворотная рукоятка на двери распределительного устройства служит для оперирования выключателем через дверь.

| Изображение | Наименование | Масса нетто, кг | Артикул |
|-------------|--|-----------------|---------------|
| | Ручной поворотный привод к ВА-99М 63 EKF PROxima | 0,55 | mccb99m-a-118 |
| | Ручной поворотный привод к ВА-99М 100 EKF PROxima | 0,55 | mccb99m-a-119 |
| | Ручной поворотный привод к ВА-99М 250 EKF PROxima | 0,67 | mccb99m-a-120 |
| | Ручной поворотный привод к ВА-99М 400 EKF PROxima | 0,67 | mccb99m-a-121 |
| | Ручной поворотный привод к ВА-99М 630 EKF PROxima | 0,80 | mccb99m-a-122 |
| | Ручной поворотный привод к ВА-99М 800 EKF PROxima | 0,80 | mccb99m-a-123 |
| | Ручной поворотный привод эксцентриком к ВА-99М 63 EKF PROxima | 0,63 | mccb99m-a-124 |
| | Ручной поворотный привод эксцентриком к ВА-99М 100 EKF PROxima | 0,63 | mccb99m-a-125 |
| | Ручной поворотный привод эксцентриком к ВА-99М 250 EKF PROxima | 0,77 | mccb99m-a-126 |
| | Ручной поворотный привод эксцентриком к ВА-99М 400 EKF PROxima | 0,77 | mccb99m-a-127 |
| | Ручной поворотный привод эксцентриком к ВА-99М 630 EKF PROxima | 0,92 | mccb99m-a-128 |
| | Ручной поворотный привод эксцентриком к ВА-99М 800 EKF PROxima | 0,92 | mccb99m-a-129 |

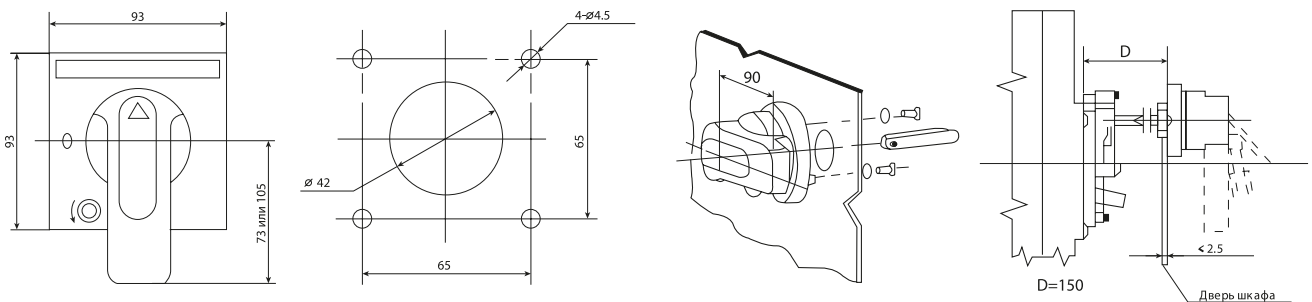
Габаритные и установочные размеры

Ручной поворотный привод к ВА-99М



| Наименование | A, мм | B, мм | H, мм | D, мм |
|---|-------|-------|-------|-------|
| Ручной поворотный привод к ВА-99М 63 EKF PROxima | 102 | 25 | 50 | 150 |
| Ручной поворотный привод к ВА-99М 100 EKF PROxima | 104 | 30 | 45 | |
| Ручной поворотный привод к ВА-99М 250 EKF PROxima | 142 | 35 | 47 | |
| Ручной поворотный привод к ВА-99М 400 EKF PROxima | 194 | 138 | 88 | |
| Ручной поворотный привод к ВА-99М 630 EKF PROxima | 200 | 168 | 98 | |
| Ручной поворотный привод к ВА-99М 800 EKF PROxima | 245 | 198 | 87 | |

Ручной поворотный привод эксцентриком к ВА-99М



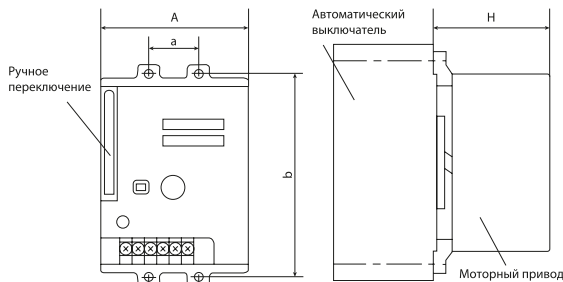
| Наименование | A, мм | B, мм | C, мм | D, мм |
|--|-------|-------|-------|-------|
| Ручной поворотный привод эксцентриком к ВА-99М 63 EKF PROxima | 25 | 100 | 0 | 35 |
| Ручной поворотный привод эксцентриком к ВА-99М 100 EKF PROxima | 30 | 104 | 11 | |
| Ручной поворотный привод эксцентриком к ВА-99М 250 EKF PROxima | 35 | 144 | 11 | |
| Ручной поворотный привод эксцентриком к ВА-99М 400 EKF PROxima | 138 | 195 | 15 | 60 |
| Ручной поворотный привод эксцентриком к ВА-99М 630 EKF PROxima | 172 | 81 | 15 | |
| Ручной поворотный привод эксцентриком к ВА-99М 800 EKF PROxima | 198 | 242 | 15 | |

Моторный привод к ВА-99М EKF PROxima

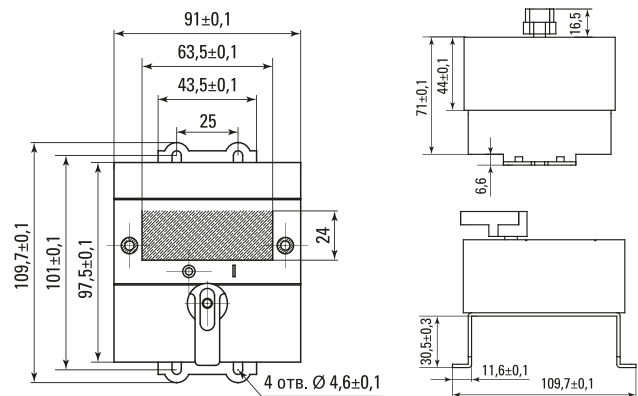
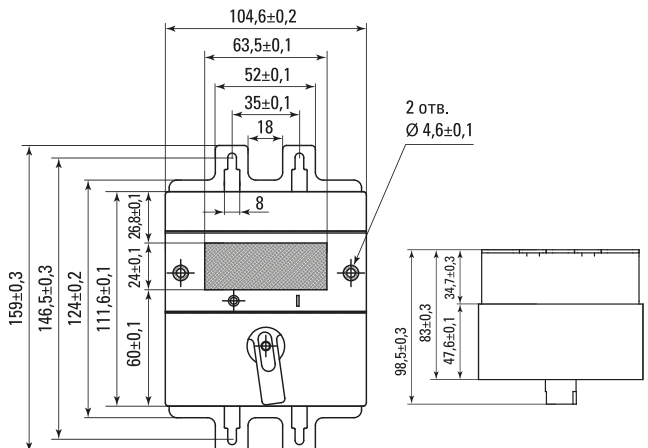
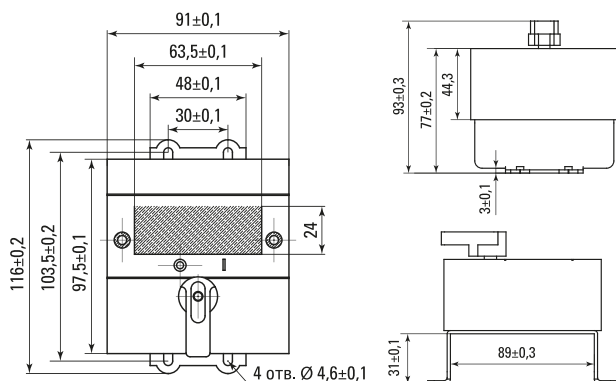
 ГОСТ Р 50030.2-2010
 (МЭК 60947-2-98)

Предназначен для включения/выключения автоматических выключателей. Механизм с взводящим приводом автоматически подготавливает пружинную систему. Запасенная в процессе отключения автомата энергия затем используется для его включения.

| Наименование | Номинальное рабочее напряжение, В Ue | Диапазон рабочих напряжений, В | Тип тока | Мощность, Вт | Электрическая износостойкость, циклов | Масса нетто, кг | Артикул | | | |
|--|--------------------------------------|--------------------------------|---------------|--------------|---------------------------------------|-----------------|---------------|--------|-----|---------------|
| Моторный привод 230В AC к ВА-99М 63 EKF PROxima | 230 | {0,85-1,1} Ue | 50-60 Гц | 14 | 14 000 | 1 | mccb99m-a-130 | | | |
| Моторный привод 230В AC к ВА-99М 100 EKF PROxima | | | | | 10 000 | 1,03 | mccb99m-a-131 | | | |
| Моторный привод 230В AC к ВА-99М 250 EKF PROxima | | | | | 10 000 | 1,3 | mccb99m-a-132 | | | |
| Моторный привод 230В AC к ВА-99М 400 EKF PROxima | | | | 35 | 5000 | DC | 35 | 14 000 | 1,3 | mccb99m-a-133 |
| Моторный привод 230В AC к ВА-99М 630 EKF PROxima | | | | | | | | 10 000 | 1,3 | mccb99m-a-134 |
| Моторный привод 230В AC к ВА-99М 800 EKF PROxima | | | | | | | | 10 000 | 2,2 | mccb99m-a-135 |
| Моторный привод 230В AC к ВА-99М 1250 EKF PROxima | | | | | | | | 10 000 | 2,5 | mccb99m-a-167 |
| Моторный привод 230В AC к ВА-99М 1600 EKF PROxima | 10 000 | 2,5 | mccb99m-a-168 | | | | | | | |
| Моторный привод 100-220В DC к ВА-99М 63 EKF PROxima | 100-220 | {0,85-1,1} Ue | DC | 14 | 14 000 | 1 | mccb99m-a-142 | | | |
| Моторный привод 100-220В DC к ВА-99М 100 EKF PROxima | | | | | 10 000 | 1,03 | mccb99m-a-143 | | | |
| Моторный привод 100-220В DC к ВА-99М 250 EKF PROxima | | | | | 10 000 | 1,3 | mccb99m-a-144 | | | |
| Моторный привод 100-220В DC к ВА-99М 400 EKF PROxima | | | | 35 | 5000 | DC | 35 | 14 000 | 1,3 | mccb99m-a-145 |
| Моторный привод 100-220В DC к ВА-99М 630 EKF PROxima | | | | | | | | 10 000 | 1,3 | mccb99m-a-146 |
| Моторный привод 100-220В DC к ВА-99М 800 EKF PROxima | | | | | | | | 10 000 | 2,2 | mccb99m-a-147 |
| Моторный привод 24В DC к ВА-99М 63 EKF PROxima | 24 | {0,85-1,1} Ue | DC | 14 | 14 000 | 1 | mccb99m-a-148 | | | |
| Моторный привод 24В DC к ВА-99М 100 EKF PROxima | | | | | 10 000 | 1,03 | mccb99m-a-149 | | | |
| Моторный привод 24В DC к ВА-99М 250 EKF PROxima | | | | | 10 000 | 1,3 | mccb99m-a-150 | | | |
| Моторный привод 24В DC к ВА-99М 400 EKF PROxima | | | | 35 | 5000 | DC | 35 | 14 000 | 1,3 | mccb99m-a-151 |
| Моторный привод 24В DC к ВА-99М 630 EKF PROxima | | | | | | | | 10 000 | 1,3 | mccb99m-a-152 |
| Моторный привод 24В DC к ВА-99М 800 EKF PROxima | | | | | | | | 10 000 | 2,2 | mccb99m-a-153 |

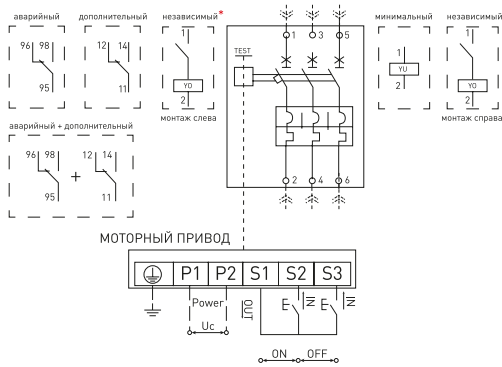
Габаритные и установочные размеры


| Наименование | a, мм | b, мм | A, мм | H, мм |
|--|-------|-------|-------|-------|
| Моторный привод к ВА-99М 63 EKF PROxima | 25 | 117 | 90 | 88,5 |
| Моторный привод к ВА-99М 100 EKF PROxima | 30 | 129 | | 89,5 |
| Моторный привод к ВА-99М 250 EKF PROxima | 35 | 126 | 130 | 92 |
| Моторный привод к ВА-99М 400 EKF PROxima | 44 | 194 | | 142 |
| Моторный привод к ВА-99М 630 EKF PROxima | 58 | 200 | | 153 |
| Моторный привод к ВА-99М 800 EKF PROxima | 70 | 243 | 146 | |

Моторный привод 230В AC к ВА-99М 100 EKF PROxima

Моторный привод 230В AC к ВА-99М 250 EKF PROxima

Моторный привод 230В AC к ВА-99М 63 EKF PROxima


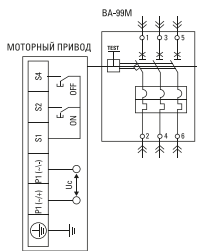
Типовые схемы подключения аксессуаров

ВА-99М-63-63 / ВА-99М-63-100 / ВА-99М-63-800



* Независимый расцепитель реализован в двух исполнениях: монтаж слева и монтаж справа. Возможна установка только одного аксессуара с каждой стороны.

Моторный привод 230В AC к ВА-99М 63, 100, 250 EKF PROxima



Механическая взаимная блокировка двух ВА-99М EKF PROxima

Механическая взаимоблокировка двух автоматических выключателей предназначена для исключения возможности одновременного включения автоматических силовых выключателей ВА-99М EKF PROxima в схемах автоматического ввода резерва.



ГОСТ Р 50030.2-2010
(МЭК 60947-2-98)

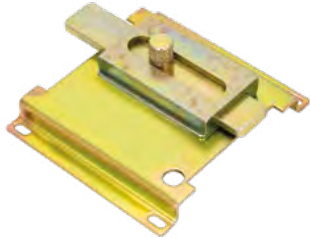
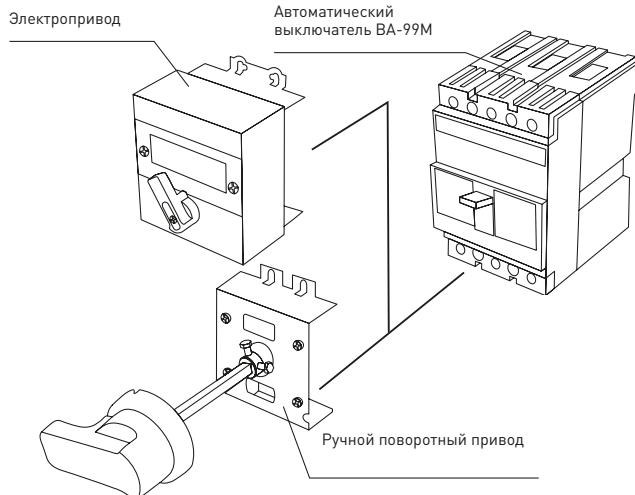


Схема присоединения ручного и электропривода для ВА-99М 63-250А.



Особенности эксплуатации и монтажа

Устанавливается непосредственно на лицевую панель автомата. У привода есть два режима управления: ручной и автоматический. Переключатель режима находится на лицевой панели привода.

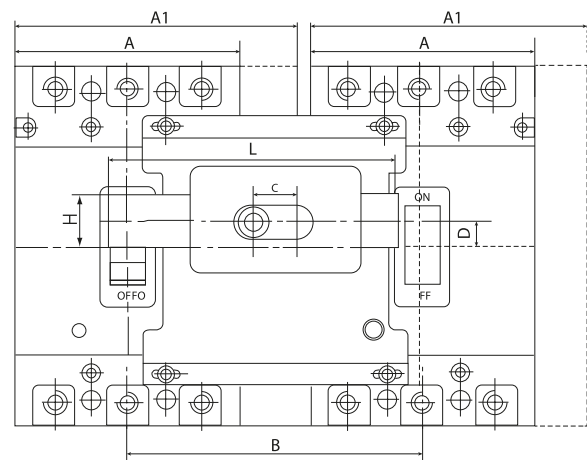
В ручном режиме управление автоматом осуществляется с помощью рукоятки ручного взвода.

В автоматическом режиме управление автоматом осуществляется дистанционно. Цепи управления электроприводом подключаются к клеммам, которые расположены сбоку привода. Контакты P1 и P2 служат для подключения питания привода. К контактам S2 и S3 подключаются кнопки с пружинным возвратом, при помощи которых осуществляется управление электроприводом, контакт S1 – общий.

Кнопка «ON» служит для приведения рукоятки автомата в положение «ON».

Кнопка «OFF» служит для приведения рукоятки автомата в положение «OFF».

На лицевой панели привода имеется индикаторное окно для визуального контроля состояния автоматического выключателя и электропривода.



| Наименование | Размер, мм | | | | | | Артикул |
|---|------------|-----|-----|-----|------|-----|---------------|
| | A | A1 | B | C | D | L | |
| Механическая взаимная блокировка двух 3р ВА-99М 63 EKF PROxima | 78 | - | 102 | 13 | 95 | | mccb99m-a-154 |
| Механическая взаимная блокировка двух 3р ВА-99М 100 EKF PROxima | 92 | - | 120 | 18 | 11,5 | 118 | mccb99m-a-155 |
| Механическая взаимная блокировка двух 3р ВА-99М 250 EKF PROxima | 107 | - | 135 | 9 | 130 | | mccb99m-a-156 |
| Механическая взаимная блокировка двух 3р ВА-99М 400 EKF PROxima | 150 | - | 190 | 16 | 175 | | mccb99m-a-157 |
| Механическая взаимная блокировка двух 3р ВА-99М 630 EKF PROxima | 182 | - | 220 | 42 | 12 | 198 | mccb99m-a-158 |
| Механическая взаимная блокировка двух 3р ВА-99М 800 EKF PROxima | 210 | - | 240 | 3,5 | 230 | 22 | mccb99m-a-159 |
| Механическая взаимная блокировка двух 4р ВА-99М 63 EKF PROxima | - | 103 | 132 | 13 | 125 | | mccb99m-a-160 |
| Механическая взаимная блокировка двух 4р ВА-99М 100 EKF PROxima | - | 122 | 152 | 18 | 11,5 | 150 | mccb99m-a-161 |
| Механическая взаимная блокировка двух 4р ВА-99М 250 EKF PROxima | - | 142 | 173 | 9 | 168 | | mccb99m-a-162 |
| Механическая взаимная блокировка двух 4р ВА-99М 400 EKF PROxima | - | 198 | 240 | 16 | 225 | | mccb99m-a-163 |
| Механическая взаимная блокировка двух 4р ВА-99М 630 EKF PROxima | - | 240 | 280 | 12 | 258 | | mccb99m-a-164 |

Панели выкатные РМ-99М/1 и втычные РМ-99М/2 EKF PROxima

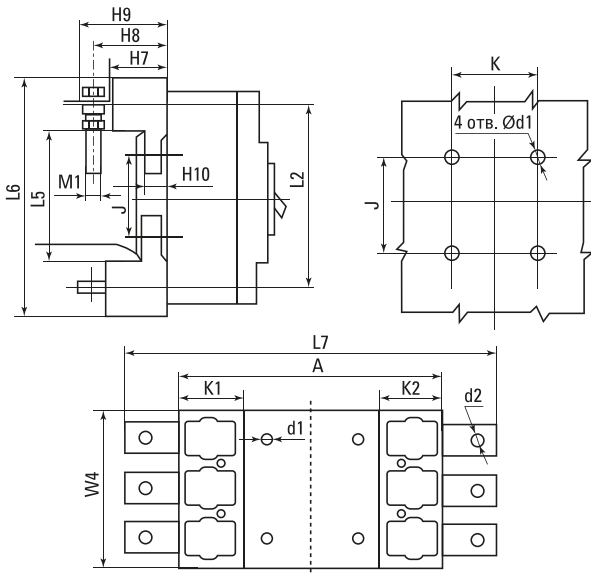
Панель выкатная РМ-99М/1 EKF PROxima предназначена для комплектации автоматического выключателя серии ВА-99М и служит для преобразования стационарного исполнения в выкатное исполнение. Панель втычная РМ-99М/2 EKF PROxima предназначена для комплектации автоматического выключателя серии ВА-99М и служит для преобразования стационарного исполнения во втычное исполнение.

Панели представляют собой монолитный блок, который устанавливается на монтажную панель корпуса электрощита. Примечание: для совместного использования выкатной панели с ВА-99М, оснащенным аксессуарами (дополнительный контакт, аварийный контакт, дополнительный + аварийный, независимый расцепитель или реле минимального напряжения), необходимо проконсультироваться с технической поддержкой.

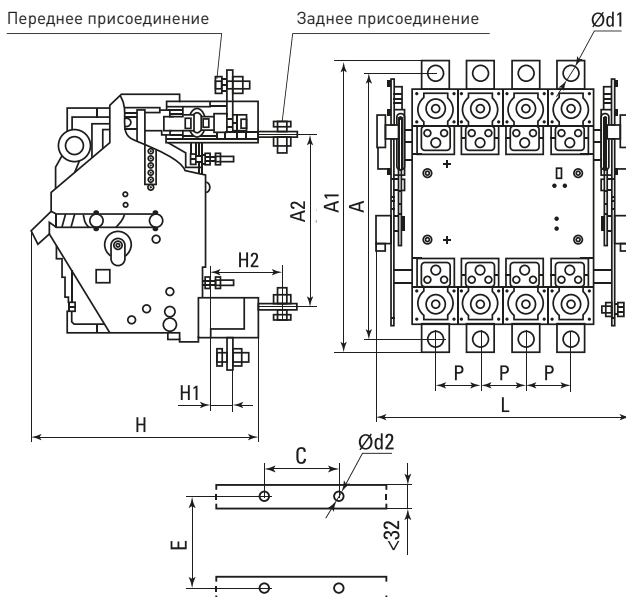
| Наименование | Тип панели | Присоединение проводников | Ном. рабочее напряжение Ue, В | Ном. частота, Гц | Артикул |
|----------------------|------------|---------------------------|-------------------------------|------------------|---------------|
| PM-99M/2-100 PROxima | Втычная | Переднее | 400 | 50 | mccb99m-a-180 |
| PM-99M/2-250 PROxima | | | | | mccb99m-a-181 |
| PM-99M/2-400 PROxima | | | | | mccb99m-a-182 |
| PM-99M/2-630 PROxima | | | | | mccb99m-a-183 |
| PM-99M/2-800 PROxima | | | | | mccb99m-a-184 |
| PM-99M/1-400 PROxima | Выкатная | Заднее | 400 | 50 | mccb99m-a-174 |
| PM-99M/1-400 PROxima | | Переднее | | | mccb99m-a-169 |
| PM-99M/1-800 PROxima | | Заднее | | | mccb99m-a-176 |
| PM-99M/1-800 PROxima | | Переднее | | | mccb99m-a-171 |
| PM-99M/630 PROxima | | Заднее | | | mccb99m-a-175 |
| PM-99M/630 PROxima | | Переднее | | | mccb99m-a-170 |

Габаритные и установочные размеры

Панель втычная РМ-99М/2 с передним/задним присоединением 100–800А



Панель выкатная РМ-99М/1 с передним/задним присоединением 400–800А



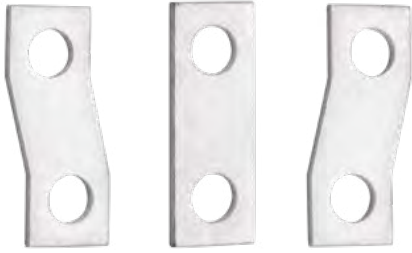
| Размеры, мм | Панель | | | | | |
|-------------|--------|------|------|-------|------|-------|
| | 63А | 100А | 250А | 400А | 630А | 800А |
| L5 | 100 | 92 | 94 | 170 | 170 | 176,5 |
| L6 | 135 | 168 | 185 | 279 | 299 | 302 |
| L7 | 171 | 217 | 261 | 360 | 408 | 409 |
| H7 | 27,5 | 50 | 50 | 60 | 60 | 88 |
| H8 | 36 | 65 | 68,5 | 84 | 92 | 88 |
| H9 | 43 | 77 | 86,5 | 105,5 | 112 | 104 |
| H10 | 8 | 14 | 14 | 18,5 | 20 | 20 |
| W4 | 78 | 96 | 110 | 150 | 182 | 210 |
| J | 60 | 56 | 54 | 129 | 123 | 142 |
| K | 50,5 | 60 | 70 | 60 | 100 | 90 |
| K1 | 50,5 | 38 | 44 | 60 | 65 | 62 |
| K2 | 50,5 | 38 | 44 | 60 | 65 | 62 |
| Ød1 | 5,5 | 7 | 7 | 7 | 8,5 | 11 |
| Ød2 | Ø5,5 | M8 | M8 | Ø11 | Ø5,5 | Ø12 |
| M1 | M5 | M8 | M8 | M10 | M12 | M12 |

| Панель | Размеры, мм | | | | | | | | | | | |
|--------|-------------|-----|-----|-----|----|-----|----|-----|-----|-----|-----|-----|
| | A | A1 | A2 | H | H1 | H2 | P | L | C | E | Ød1 | Ød2 |
| 400А | 312 | 340 | 194 | 248 | 24 | 78 | 48 | 223 | 96 | 140 | Ø11 | Ø7 |
| 630А | 343 | 381 | 200 | 277 | 37 | 102 | 58 | 258 | 116 | 140 | Ø13 | Ø7 |
| 800А | 348 | 386 | 208 | 238 | 36 | 101 | 70 | 293 | 140 | 131 | Ø13 | Ø7 |

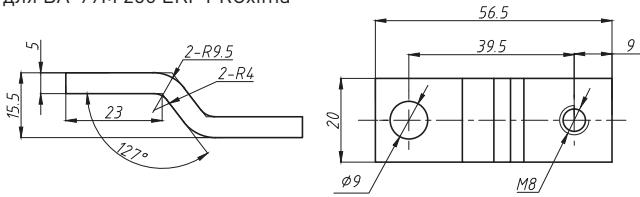
При использовании аксессуаров совместно с выкатной панелью проконсультируйтесь в технической поддержке.

Расширители выводов для ВА-99М EKF PROxima

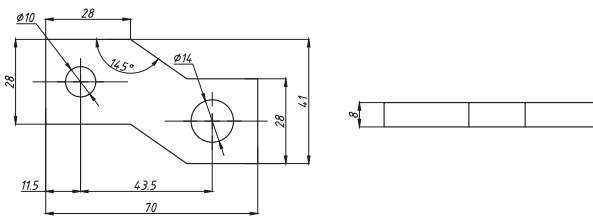
Расширители выводов для ВА-99М предназначены для коммутации силовых автоматов шинами.



Комплект расширителей выводов для ВА-99М 250 EKF PROxima

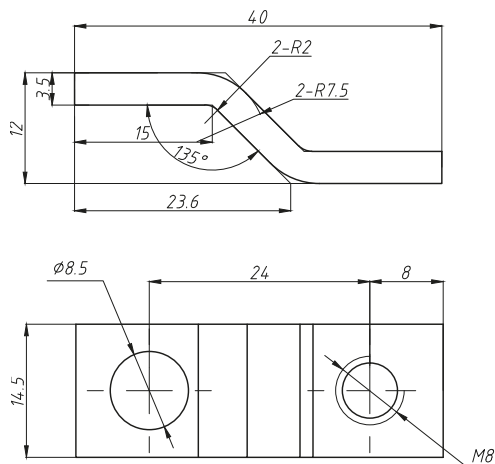


Комплект расширителей выводов для ВА-99М 400 EKF PROxima



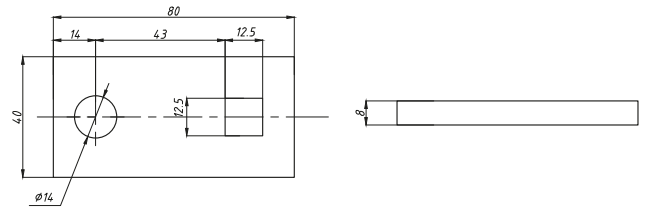
Габаритные и установочные размеры

Комплект расширителей выводов для ВА-99М 100 EKF PROxima



| Наименование | Габарит | Артикул |
|--|------------|-------------------|
| Комплект пластин соединительных для ВА-99М 100 до 100А (6 шт.) EKF PROxima | ВА-99М 100 | mccb99m-a-100-ocr |
| Комплект пластин соединительных для ВА-99М 250 (6 шт.) EKF PROxima | ВА-99М 250 | mccb99m-a-250-ocr |
| Комплект пластин соединительных для ВА-99М 400 (6 шт.) EKF PROxima | ВА-99М 400 | mccb99m-a-400-ocr |
| Комплект пластин соединительных для ВА-99М 630 (6 шт.) EKF PROxima | ВА-99М 630 | mccb99m-a-630-ocr |
| Комплект пластин соединительных для ВА-99М 800 (6 шт.) EKF PROxima | ВА-99М 800 | mccb99m-a-800-ocr |

Комплект расширителей выводов для ВА-99М 630 EKF PROxima



Комплект расширителей выводов для ВА-99М 800 EKF PROxima

