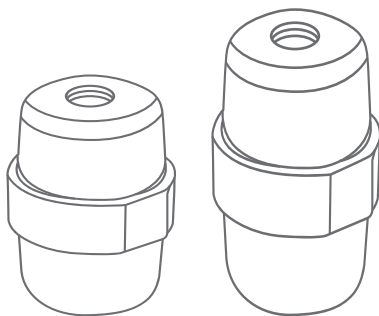


BASIC



ПАСПОРТ

ИЗОЛЯТОРЫ ШИННЫЕ SM «БОЧОНОК»
БЕЗ БОЛТА СЕРИИ BASIC

1 ТЕХНИЧЕСКИЕ ДАННЫЕ

1.1 Изоляторы шинные SM «бочонок» без болта серии Basic (далее изоляторы) применяются для крепления токопроводящих шин внутри силовых шкафов или других устройств для неподвижной фиксации и изоляции частей находящихся под напряжением от корпуса, и панелей сборки с последующим подключением силовых проводников для распределения электроэнергии внутри щита. Крепление шинного изолятора осуществляется с помощью болта и шайбы, не входящих в комплект поставки, к монтажной пластине или корпусу – с одной стороны и к токоведущей шине – с другой.

1.2 Классификация изоляторов по ГОСТ 27020:

- по конструктивным признакам – шинные опорные из органического материала;
- по условиям эксплуатации – для работы в помещениях с нормальными эксплуатационными условиями;
- по применению – аппаратные.

1.3 Корпус изолятора изготовлен из органического материала с примесью кремния, с использованием минеральных добавок.

1.4 Нормальные эксплуатационные условия:

- высота над уровнем моря не более 2000м;
- температура окружающей среды от - 40 до +60 °С;
- среднее значение относительной влажности 75% при 15 °С, максимальная 90%;
- окружающий воздух не должен содержать вызывающие коррозию или воспламеняющиеся газы.

1.5 Типоисполнения и основные характеристики приведены в таблице 1.

ОСНОВНЫЕ ТЕХНИЧЕСКИЕ ХАРАКТЕРИСТИКИ

Таблица №1

Наименование	Максимальный рабочий ток, А	Напряжение пробоя, кВ	Масса нетто, кг
Изолятор SM-25 без болта 275А 6кВ EKF Basic	до 275	6	0,280
Изолятор SM-30 без болта 380А 8кВ EKF Basic	до 380	8	0,044
Изолятор SM-35 без болта 380А 10кВ EKF Basic	до 380	10	0,050
Изолятор SM-40 без болта 475А 12кВ EKF Basic	до 475	12	0,086
Изолятор SM-45 без болта 475А 12кВ EKF Basic	до 475	12	0,08
Изолятор SM-51 без болта 680А 15кВ EKF Basic	до 680	15	0,090
Изолятор SM-60 без болта 900А 20кВ EKF Basic	до 680	20	0,15
Изолятор SM-76 без болта 1250А 25кВ EKF Basic	до 1250	20	0,233

1.6 Габаритные размеры приведены на рис.1 и в таблице №2

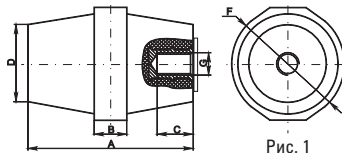


Таблица №2

Тип изолятора	Габаритные размеры					
	A	B	C	D	F	G
Изолятор SM-25 без болта 275A 6кВ EKF Basic	25	9	9	23	29	M6
Изолятор SM-30 без болта 380A 8кВ EKF Basic	30	10	10	26	32	M8
Изолятор SM-35 без болта 380A 10кВ EKF Basic	35	10	12	28	32	M8
Изолятор SM-40 без болта 475A 12кВ EKF Basic	40	12	12	34	40	M8
Изолятор SM-45 без болта 475A 12кВ EKF Basic	45	10	12	30	36	M8
Изолятор SM-51 без болта 680A 15кВ EKF Basic	51	13	12	29	36	M8
Изолятор SM-60 без болта 900A 20кВ EKF Basic	60	13	12	34	46	M8
Изолятор SM-76 без болта 1250A 25кВ EKF Basic	76	17	14	36	50	M10

1.7 Монтаж осуществляется с помощью болта одной стороной к монтажной панели или корпусу щита, а другой стороной к токоведущей шине. Каждая шина ставится минимум на двух изоляторах, при необходимости могут устанавливаться большее количество изоляторов.

2 КОМПЛЕКТНОСТЬ

В комплект входит:

- изоляторы без болтов;
- паспорт изделия (1 шт. на групповую упаковку).

3 ТРЕБОВАНИЯ БЕЗОПАСНОСТИ

Изоляторы соответствуют требованиям безопасности по ГОСТ 12.2.007.0 и должны устанавливаться в распределительное оборудование, имеющее класс защиты не ниже IP30.

4 УСЛОВИЯ ТРАНСПОРТИРОВКИ И ХРАНЕНИЯ

Транспортировка допускается любым удобным крытым транспортом, обеспечивающим защиту от влаги и механических повреждений. Хранение осуществляется в упаковке производителя.

5 УТИЛИЗАЦИЯ

Изоляторы следует утилизировать в соответствии с действующим законодательством Российской Федерации.

6 ГАРАНТИЯ ИЗГОТОВИТЕЛЯ

Срок службы: 10 лет.

Гарантийный срок эксплуатации – 7 лет со дня продажи изделия.

Гарантийный срок хранения: 7 лет.

Штамп технического контроля изготовителя.

Дата изготовления «__» _____ 20__ г.

7 ОТМЕТКА О ПРОДАЖЕ

Дата продажи «__» _____ 20__ г.

Подпись продавца _____

Печать фирмы-продавца М.П.

Изготовитель: ЦЕЦФ Электрик Трейдинг (Шанхай) Ко., ЛТД, 1412, Санком Цимик Тауэр, 800 Шанг Ченг Род, Пудонг Нью Дистрикт, Шанхай, Китай.

Manufacturer: CECF Electric Trading (Shanghai) Co., LTD, 1412, Suncome Cimic Tower, 800 Shang Cheng Road, Pudong New District, Shanghai, China.

Импортер и представитель торговой марки EKF по работе с претензиями на территории Российской Федерации: ООО «Электрорешения», 127273, Россия, Москва, ул. Отрадная, д. 2Б, стр. 9, 5 этаж. Тел.: +7 (495) 788-88-15.

Importer and EKF trademark service representative on the territory of the Russian Federation: ООО «Electroresheniya», Otradnaya st., 2b bld. 9, 5th floor, 127273, Moscow, Russia. Tel.: +7 (495) 788-88-15.

Импортер и представитель торговой марки EKF по работе с претензиями на территории Республики Казахстан: ТОО «Энергорешения Казахстан», Казахстан, г. Алматы, Бостандыкский район, ул. Тургут Озала, д. 247, кв. 4.

Importer and EKF trademark service representative on the territory of the Republic of Kazakhstan: ТОО «Energoresheniya Kazakhstan», Kazakhstan, Almaty, Bostandyk district, street Turgut Ozal, d. 247, apt 4.



www.ekfgroup.com

v1