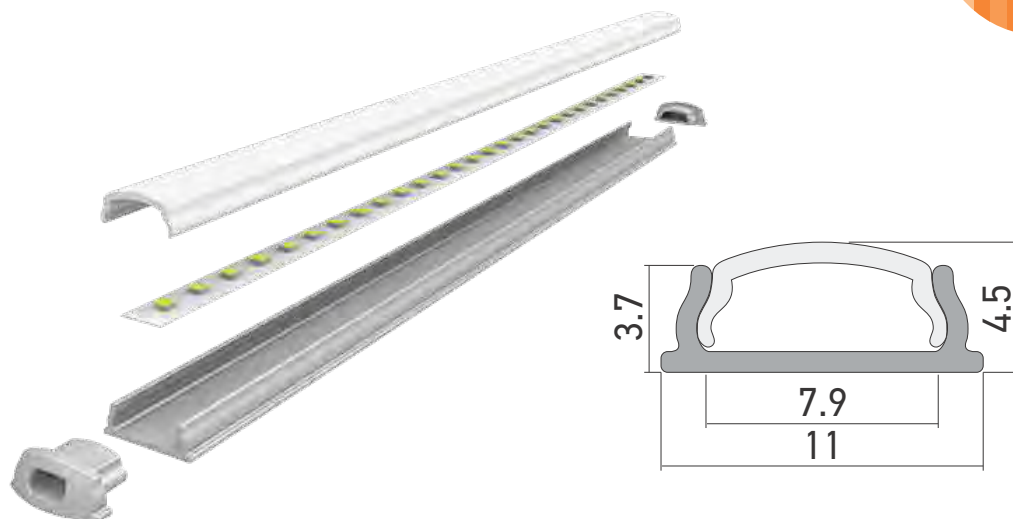


## Профиль гибкий алюминиевый PAL1105 для светодиодной ленты

НОВИНКА



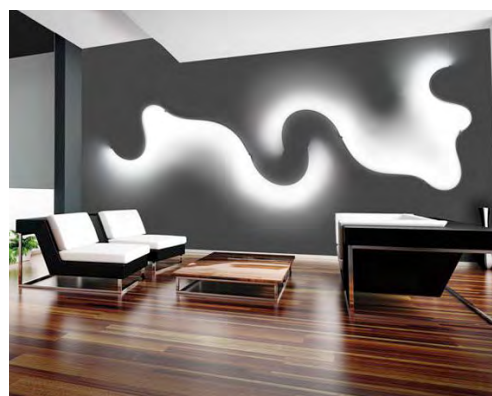
Гибкий алюминиевый профиль **PAL1105 jazzway** – профессиональное решение для установки светодиодных лент шириной до 8 мм. Профиль **PAL1105** применяется для интерьерной подсветки, подсветки помещений с нормальной влажностью без повышенных требований к электробезопасности.

В некоторых случаях использование привычного жесткого профиля для ленты просто невозможно (освещение труднодоступных мест в интерьере или сильно изогнутых объектов). Эти задачи решаются с помощью гибкого профиля **PAL1105**. Гибкий профиль **PAL1105** для светодиодной ленты отлично подходит для освещения мебели, потолков, арок и ниш необычной формы. Профиль отлично гнется без дополнительного инструмента.

Материал, из которого изготовлены профили **PAL jazzway**, обеспечивает теплоотвод, достаточный для продолжительной работы светодиодной ленты.

Аксессуары для профиля **PAL1105 jazzway**: защелкивающийся матовый рассеиватель, крепежные клипсы, торцевые заглушки (глухие и сквозные) поставляются отдельно.

Материал:  
 профиль – алюминий с анодированным покрытием;  
 рассеиватель – матовый пластик;  
 заглушки – белый пластик;  
 крепежные клипсы – сталь.



Код	Наименование	Ширина ленты, мм	Сечение профиля, мм	Длина, м	Вес, кг	Упаковка, шт.
4895205009523	Профиль PAL1105 накладной	8	11×4,5	2,0	0,065	1/200/2600
4895205009530	Рассеиватель матовый для PAL1105			2,0	0,019	1/250/2600
4895205009646	Заглушка для PAL1105 сквозная				0,001	50/3000
4895205009653	Заглушка для PAL1105 глухая				0,001	50/3000
4895205009660	Клипса для PAL1105				0,001	50/3000/15000