

УТИЛИЗАЦИЯ

Утилизация производится в соответствии с требованиями действующего законодательства Российской Федерации.

ГАРАНТИЙНЫЙ ТАЛОН №

Наименование товара	
Модель (артикул)	
Место продажи	
Дата продажи	
Печать и подпись продавца	
Подпись покупателя	
Срок гарантийной поддержки	20 лет

УСЛОВИЯ ПРЕДОСТАВЛЕНИЯ ГАРАНТИИ

1. Гарантийная замена проводится при предъявлении покупателем полностью заполненного гарантийного талона.
2. Доставка оборудования, подлежащего гарантийному ремонту, в сервисную службу осуществляется покупателем самостоятельно и за свой счет, если иное не оговорено в дополнительных письменных соглашениях.
3. Гарантийные обязательства не распространяются на материалы и детали, считающиеся расходуемыми в процессе эксплуатации.

УСЛОВИЯ ПРЕРЫВАНИЯ ГАРАНТИЙНЫХ ОБЯЗАТЕЛЬСТВ

Гарантийные обязательства могут быть прерваны в следующих случаях:

1. Нарушение правил, указанных в данном руководстве по эксплуатации.
2. Самостоятельный ремонт или ремонт неавторизованным сервисным центром.
3. Наличие явных или скрытых механических повреждений оборудования, вызванных нарушением правил, указанных в данном руководстве по эксплуатации.
4. Отказ оборудования, вызванный воздействием факторов непреодолимой силы и/или действиями третьих лиц.
5. Гарантия не распространяется на повреждения, вызванные: естественным износом деталей; нарушением правил, указанных в данном руководстве по эксплуатации; изменениями, внесенными в конструкцию изделия; ремонтом, произведенным не в авторизованных сервисных центрах, а другими организациями или лицами.
6. Гарантия не распространяется на комплект крепежа кронштейна к потолку и к телевизору/монитору.

С условиями гарантии согласен

Дата продажи

_____ (фамилия покупателя)

«___» _____ 20___ г.

_____ (подпись покупателя)

М.П.

Уполномоченный представитель продающей организации _____ (_____)
Подпись Ф.И.О.

Изготовитель: «Лин'Ан КФ Ко., ЛТД» / «Lin'an CF Co., Ltd».

Адрес изготовителя: Лин ан индустриальная зона, Ханчжоу, Чжэцзян, Китай / Lin'an industrial zone, Hangzhou, Zhejiang, China.

Импортер и уполномоченный представитель: ООО «СДС».

Адрес импортера: 123060, Россия, г. Москва, ул. Маршала Соколовского, д. 3, эт. 5, пом. 1, ком. 3.

Дату изготовления см. на упаковке и/или изделии.

Изготовитель оставляет за собой право на внесение изменений в продукцию без предварительного уведомления с целью улучшения потребительских свойств товара.

Не подлежит обязательному подтверждению соответствия.

REXANT

РУКОВОДСТВО ПО ЭКСПЛУАТАЦИИ КРОНШТЕЙН ДЛЯ ТЕЛЕВИЗОРА 13"-42" дюймов потолочный подвесной серия PROFI



38-0309

Благодарим за покупку продукции торговой марки REXANT!
Внимательно изучите данное руководство по эксплуатации для правильного, безопасного и комфортного использования изделия.

НАЗНАЧЕНИЕ

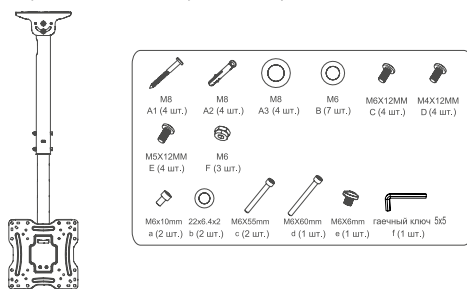
Кронштейн предназначен для крепления телевизора 13"-42" дюймов к потолку.
Изделие позволяет поворачивать телевизор на 360°, что обеспечивает комфортный просмотр из любого положения в комнате.

ТЕХНИЧЕСКИЕ ХАРАКТЕРИСТИКИ:

Тип	Потолочный
Назначение	Для LED/LCD/PLASMA телевизоров и мониторов
Диагональ телевизора/монитора	13"-42"
Цвет	Черный
Угол наклона	-5°/+15°
Угол поворота	360°
Расстояние от потолка до кронштейна	633-933 мм
Максимальный вес оборудования	25 кг
Тип монтажа	Потолочный
Поддержка крепления стандарта VESA	75x75/100x100/200x200
Материал	Сталь

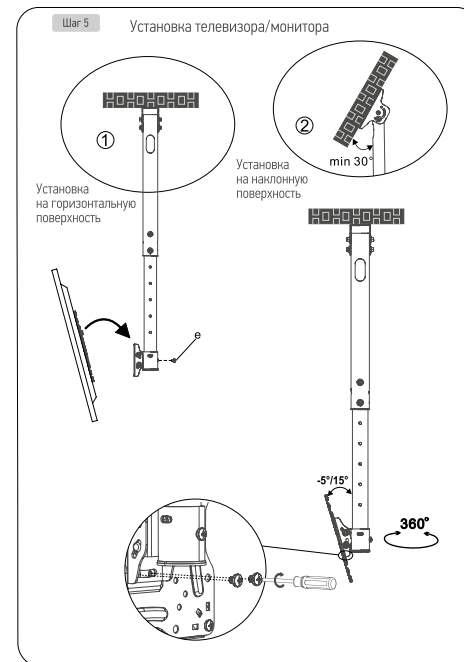
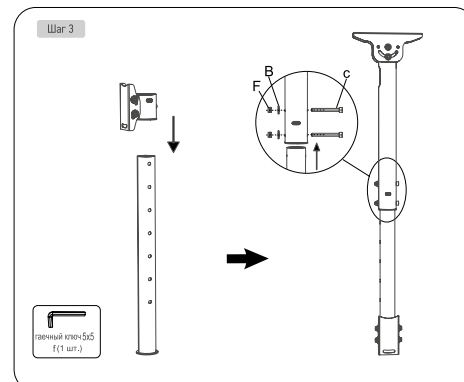
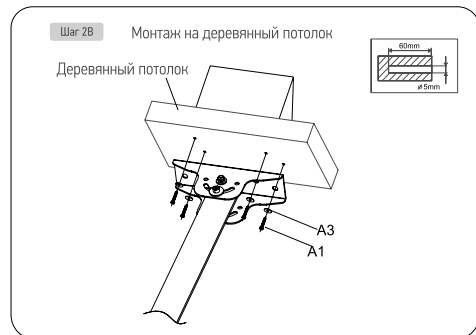
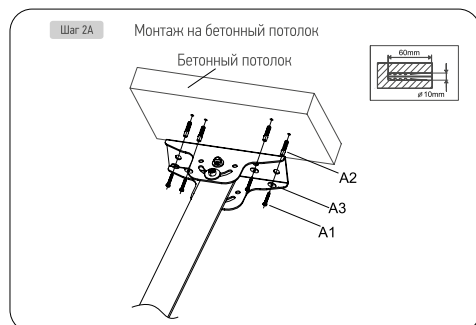
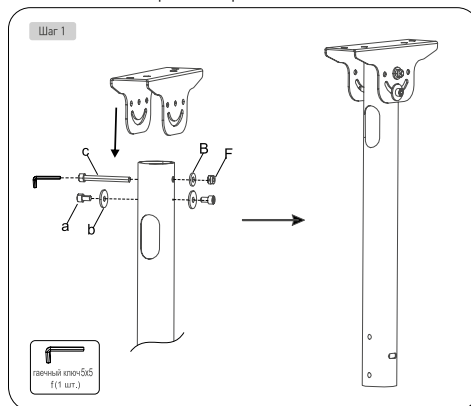
КОМПЛЕКТ ПОСТАВКИ

- Кронштейн – 1 шт.
- Крепление – 1 комплект.
- Руководство по эксплуатации с гарантийным талоном – 1 шт.



МОНТАЖ

1. Извлеките комплектующие из упаковки.
2. Проверьте комплектацию и проведите наружный осмотр. При осмотре убедитесь в отсутствии неисправностей и механических повреждений комплектующих.
3. Вам потребуются:
4. Схема монтажа изображена на рис. ниже:



ПРАВИЛА БЕЗОПАСНОСТИ И ЭКСПЛУАТАЦИИ

1. Не допускайте детей к монтажу и эксплуатации изделия.
2. Убедитесь, что комплектующие хранятся в недоступном для детей месте, т. к. существует угроза удушья в результате проглатывания мелких деталей.
3. Не используйте изделие, если оно повреждено или имеет признаки неисправностей.
4. Не используйте для монтажа детали с браком и детали, отличные от комплектации данной модели.
5. Крепление, не рекомендованное изготовителем, может не выдержать веса изделия и установленного на него оборудования. Это может привести к повреждению изделия и оборудования, а также стать причиной получения травм.
6. Используйте изделие строго по назначению.
7. Запрещается использовать кронштейн вне помещений.
8. Соблюдайте осторожность при установке и использовании кронштейна, чтобы избежать повреждения изделия и установленного на него оборудования, а также получения травм.
9. Данное изделие рекомендуется устанавливать на горизонтальные бетонные и деревянные поверхности (потолки).
10. Допускается устанавливать изделие на наклонные поверхности (угол между поверхностью, на которую устанавливается изделие, и стойкой изделия должен быть не менее 30°).
11. Перед монтажом телевизора/монитора убедитесь, что его вес не превышает максимально допустимый.
12. После установки кронштейна не держитесь за него и не подвергайте ударам.
13. Во время эксплуатации не подвергайте телевизор/монитор внешнему воздействию.
14. Убедитесь, что все крепежные соединения хорошо затянуты.
15. Не вешайте кабель питания или сигнальный кабель на заднюю панель телевизора/монитора при креплении к потолку. Кабели могут быть повреждены, что в свою очередь может привести к пожару, короткому замыканию или повреждению оборудования.
16. Не пытайтесь самостоятельно диагностировать и ремонтировать изделие.
17. Ремонт и обслуживание должны осуществлять только квалифицированные специалисты.

ХРАНЕНИЕ

Хранение изделия необходимо осуществлять в упаковке изготовителя в помещениях с естественной вентиляцией при температуре -30...+50 °С.

ТРАНСПОРТИРОВКА

- Транспортировка изделий осуществляется любым видом крытого транспорта в упаковке изготовителя, обеспечивающей предохранение товара от механических повреждений, загрязнений, попадания солнечных лучей и влаги.
- Транспортировка допускается при температуре -30...+50 °С.
- При погрузке должны приниматься меры, исключающие вероятность самопроизвольного перемещения изделия при транспортировке.
- При погрузочно-разгрузочных работах запрещается кантовать и подвергать изделие резким толчкам и ударам, так как это может привести к механическим повреждениям.