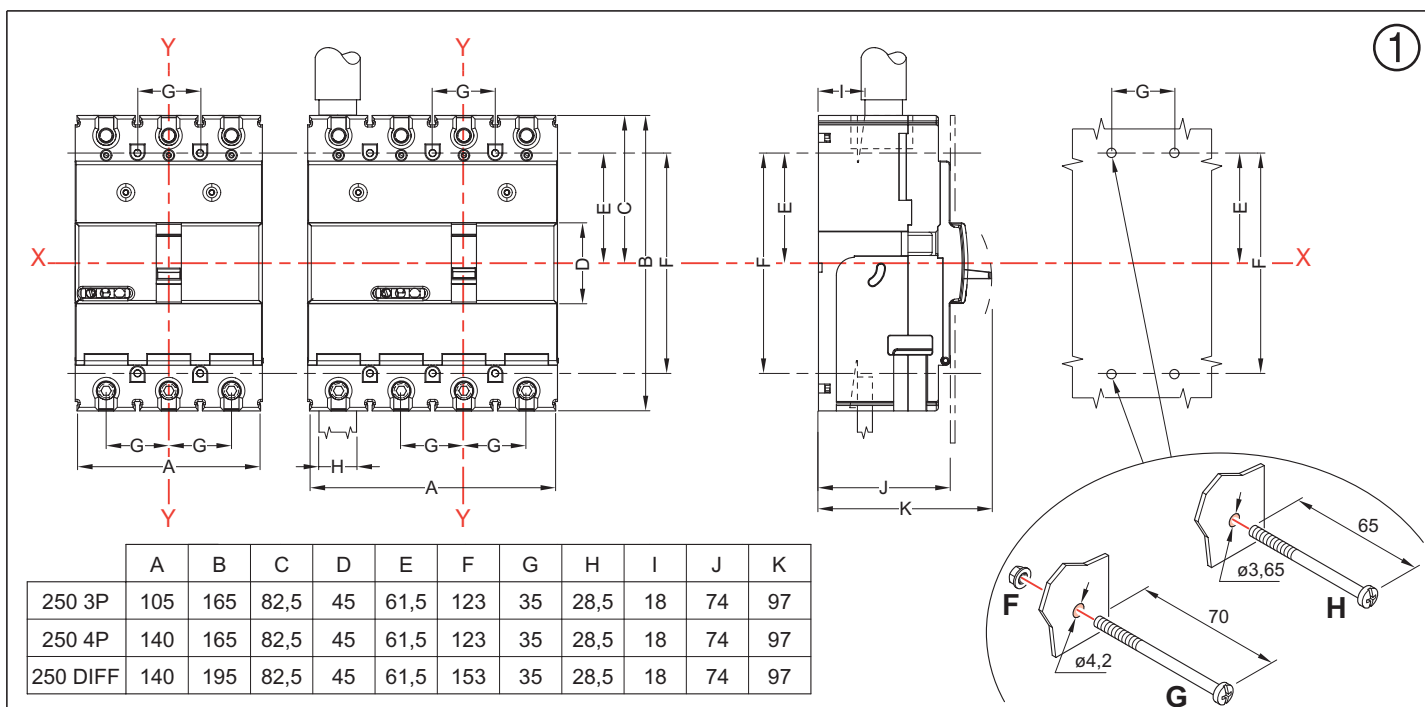


	3P	4P	DIFF
A	1	-	-
B	-	1	-
C	-	-	1
D	2	2	2
E	6	8	8
F	2	4	4
G	2	4	4
H	2	4	4



	A	B	C	D	E	F	G	H	I	J	K
250 3P	105	165	82,5	45	61,5	123	35	28,5	18	74	97
250 4P	140	165	82,5	45	61,5	123	35	28,5	18	74	97
250 DIFF	140	195	82,5	45	61,5	153	35	28,5	18	74	97

