

THE ONE & PROFESSIONAL

PATRIOT

ИНСТРУКЦИЯ ПО ЭКСПЛУАТАЦИИ

РУБАНОК ЭЛЕКТРИЧЕСКИЙ | PL 110 |

www.onlypatriot.com

ТЕХНИЧЕСКИЕ ХАРАКТЕРИСТИКИ	4
НАЗНАЧЕНИЕ И ОБЛАСТЬ ПРИМЕНЕНИЯ	4
ИНСТРУКЦИЯ ПО ТЕХНИКЕ БЕЗОПАСНОСТИ	5-6
ВНЕШНИЙ ВИД	7-8
ОПИСАНИЕ СБОРКИ И РАБОТЫ	9-13
СРОК СЛУЖБЫ И УТИЛИЗАЦИЯ ИНСТРУМЕНТА	14
КОМПЛЕКТНОСТЬ ПОСТАВКИ	15
ГАРАНТИЙНЫЙ ТАЛОН	17
ГАРАНТИЙНЫЕ ОБЯЗАТЕЛЬСТВА	18
АДРЕСА СЕРВИСНЫХ ЦЕНТРОВ	19-21

НАЗНАЧЕНИЕ И ОБЛАСТЬ ПРИМЕНЕНИЯ

Область применения:

Электрический рубанок вращающимся барабаном с закрепленными на нем ножами обрабатывает поверхность дерева для придания гладкости. Барабан приводится во вращение электромотором, скорость вращения барабана достигает более 15 000 оборотов в минуту. Вращательное движение от электромотора к барабану передается с помощью зубчатого приводного ремня.

Рубанок предназначен для черновой и чистовой обработки поверхностей из древесины различной плотности.

ВНИМАНИЕ! Электрический рубанок относится к бытовому классу. Внимательно прочтите данную инструкцию! Не перегружайте мотор рубанка.

Изделия под торговой маркой Patriot постоянно совершенствуются и улучшаются.

Поэтому технические характеристики и дизайн могут меняться без предварительного уведомления. Приносим наши извинения за возможные причиненные этим неудобства.

Внимательно изучите данную инструкцию по эксплуатации и техническому обслуживанию. Храните её в защищенном месте.

ТЕХНИЧЕСКИЕ ХАРАКТЕРИСТИКИ

Модель	PL 100	PL 110	PL 600	PL 650	PL 750	PL 820	PL 822	PL 850	PL 900
Напряжение сети питания, В	220	220	220	220	220	220	220	220	220
Частота тока, Гц	50	50	50	50	50	50	50	50	50
Номинальная потребляемая мощность, Вт	1500	1200	600	650	750	950	900	850	900
Скорость без нагрузки, об.мин	14500	15000	16000	15000	16500	16000	16000	15000	14000
Макс. ширина строгания, мм	100	110	82	82	82	82	82	82	82
Макс. глубина строгания, мм	3,5	3,5	2	2,5	2	3	3	3	3
Глубина выборки пазов, мм	0-15	0-15,5	0-2	0-10	0-7	0-12,5	0-15,5	0-15	0-15

ИНСТРУКЦИЯ ПО ТЕХНИКЕ БЕЗОПАСНОСТИ

ВНИМАНИЕ!

Электроинструменты являются оборудованием повышенной опасности. Чтобы не подвергаться опасности поражения током, получения травмы или возникновения пожара, следует **СТРОГО** соблюдать следующие правила техники безопасности. Прочитайте и запомните эти указания до того, как приступите к работе с электроинструментом. Храните указания по технике безопасности в надёжном месте.

Рабочее Место

1. Содержите рабочее место чистым и хорошо освещённым.
2. Загроможденные плохо освещённые рабочие места являются причиной травматизма.
3. Не используйте электроинструменты во взрывоопасных помещениях, где присутствуют огнеопасные жидкости, газы или пыль. Электроинструменты создают искры, которые могут привести к возгоранию пыли или газа.
4. Держите детей, посторонних лиц и лиц, не ознакомленных с настоящей инструкцией, на безопасном расстоянии от работающего электроинструмента.
5. Не отвлекайтесь – это может вызвать потерю контроля при работе и стать причиной травмы.

Электробезопасность

6. Перед включением проверьте, соответствует ли напряжение питания Вашего

электроинструмента сетевому напряжению; проверьте исправность кабеля, штепселя и розетки. В случае неисправности этих частей дальнейшая эксплуатация запрещается.

7. Электроинструменты с двойной изоляцией не требуют подключения через розетку с третьим заземленным проводом. Для электроинструментов без двойной изоляции подключение через розетку с заземленным проводом обязательно.
8. Избегайте контакта тела с заземленными поверхностями типа труб, радиаторов, печей и холодильников. Риск удара током резко возрастает, если ваше тело соприкасается с заземленным объектом. Если использование электроинструмента во влажных местах неизбежно, ток к электроинструменту должен подаваться через специальное устройство-прерыватель, отключающее электроинструмент при утечке. Используйте резиновые перчатки электрика и специальную обувь, чтобы увеличить Вашу личную безопасность. Не подвергай-

те электроинструменты воздействию дождя или влажным условиям. Вода, попавшая в электроинструмент, значительно увеличивает риск удара током.

9. Аккуратно обращайтесь с электрическим кабелем питания. Никогда не используйте кабель питания, чтобы нести электроинструмент или вытягивать штепсель из розетки. Держите шнур вдали от высокой температуры, масляных жидкостей, острых граней или движущихся частей. Замените поврежденный кабель немедленно. Поврежденный кабель питания увеличивает риск удара током.
10. При использовании электроинструмента вне помещений, используйте электродлинные, специально предназначенные для применения вне помещения.

Личная Безопасность

11. Будьте внимательны, постоянно следите за тем, что вы делаете, и исполь-

зуйте здравый смысл при работе с электроинструментом. Не используйте электроинструмент в то время, когда Вы утомлены или находитесь под воздействием лекарств или средств, замедляющих реакцию, а также алкоголя или наркотических веществ. Это может привести к серьезной травме.

12. Носите соответствующую одежду. Слишком свободная одежда, драгоценности или длинные распущенные волосы могут попасть в движущиеся части работающего электроинструмента. Держите ваши волосы, одежду и перчатки далеко от двигающихся частей. Руки должны быть сухими, чистыми и свободными от следов маслянистых веществ.
13. Избегайте внезапного включения. Убедитесь, что клавиша включения/выключения находится в положении «выключено» («OFF») до включения электроинструмента в розетку.
14. Удалите регулировочные и/или установочные ключи перед включением электроинструмента. Оставленный ключ, попав в движущиеся части электроинструмента, может привести к поломке электроинструмента или серьезной травме.
15. Надежно контролируйте равновесие.

Используйте хорошую опору и всегда надежно удерживайте баланс тела. Надлежащая опора и баланс позволяют обеспечить надежный контроль над электроинструментом в неожиданных ситуациях.

16. Используйте оборудование, обеспечивающее Вашу безопасность. Всегда носите защитные очки. Респиратор, нескользящие безопасные ботинки, каска, или наушники должны использоваться для соответствующих условий.

Правила безопасности во время рабы с электрическим рубанком

1. Соблюдайте чистоту на рабочем месте. Уберите из рабочей зоны ненужные тряпки, одежду, порванные шнуры и веревки.
2. Избегайте попадания металлических предметов под нож рубанка. Проверьте верстак и обрабатываемую деталь на наличие гвоздей, шурупов, болтов, а также песка.
3. Соблюдайте осторожность во время снятия и установки ножа.
4. Перед работой проверьте затяжку юстировочного винта.
5. Держите инструмент двумя руками при выполнении режущих и строгальных работ.

6. Перед строганием и резанием дайте инструменту немного поработать вхолостую, чтобы посмотреть, нет ли вибраций и колебаний строгального ножа. Возможно, нож был установлен неправильно или без балансировки.

7. Убедитесь в том, что нож не может касаться обрабатываемой детали до включения питания.

8. Перед началом строгальных работ убедитесь в том, что инструмент достиг полной частоты вращения.

9. Держитесь на расстоянии минимум 200 мм от инструмента.

10. Перед выполнением регулировок отключите питание, выдерните шнур из розетки и подождите, пока шпиндель не остановится окончательно.

11. Не убирайте деревянные обрезки руками. При резании дерева стружка легко падает в выемку. Очистите ее с помощью палочки.

12. Прежде чем положить рубанок на место, отключите питание. Поставьте рубанок дном вверх, чтобы нож ничего не касался.

13. Шпиндель, нож, крышку ножа необходимо заменять. Не допускайте нарушения балансировки и сокращайте время использования инструмента. Сохраните данную инструкцию.

ВНЕШНИЙ ВИД ИНСТРУМЕНТА

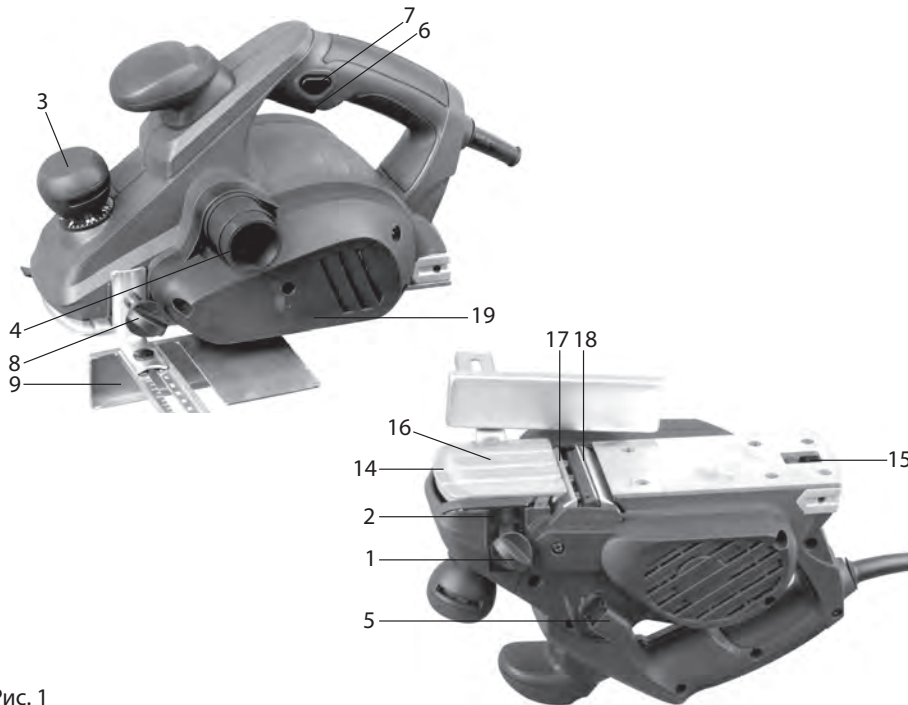


Рис. 1

1. Крепежный болт ограничителя глубины
2. Ограничитель глубины выборки пазов
3. Регулятор глубины строгания
4. Патрубок для выброса опилок
5. Заглушка для патрубка выброса опилок
6. Кнопка включения
7. Кнопка разблокировки (защита от случайного старта)
8. Крепежный болт параллельной направляющей
9. Параллельная направляющая
10. Крепежный болт опоры стола
11. Подвижное защитное устройство ножа
12. Фиксатор кнопки включения

ВНЕШНИЙ ВИД ИНСТРУМЕНТА

- 13. Опорный кронштейн стола
- 14. V-образная канавка
- 15. Защитная «пятка» (предохранитель ножа)
- 16. Передняя часть подошвы рубанка
- 17. Держатель ножей
- 18. Строгальные ножи
- 19. Крышка ремня

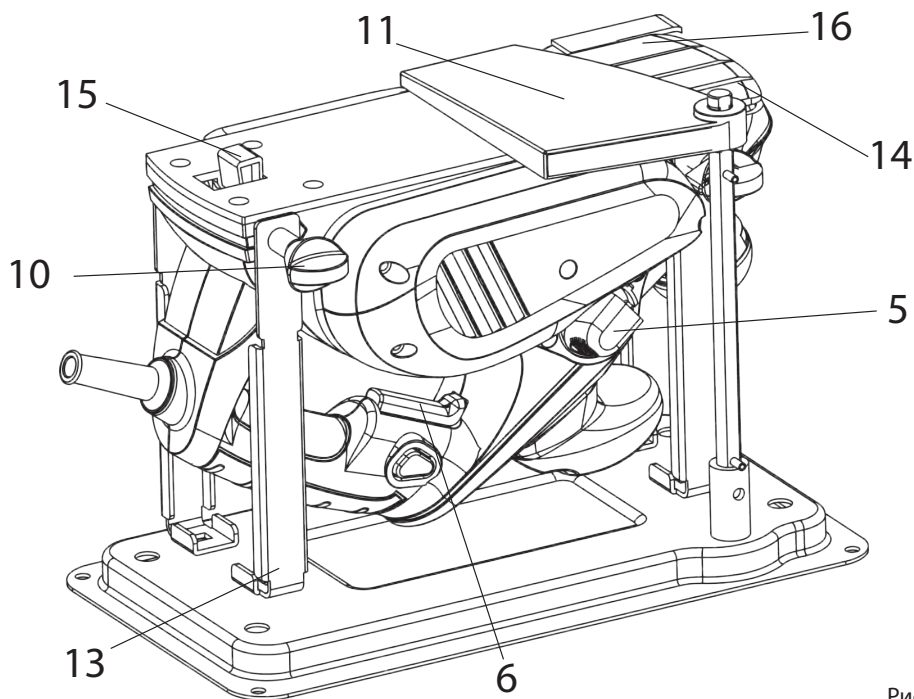


Рис. 2

ВНИМАНИЕ!

Перед проведением любых работ по сборке и/или настройке электрорубанка, отключайте вилку электрокабеля инструмента от сети питания.

Регулировка глубины строгания

С помощью регулировочной ручки 3 (Рис.2) можно регулировать глубину строгания в диапазоне от 0 до 3 мм (Рис. 3).

Вращение против часовой стрелки уменьшает глубину строгания.

Вращение по часовой стрелке увеличивает глубину строгания

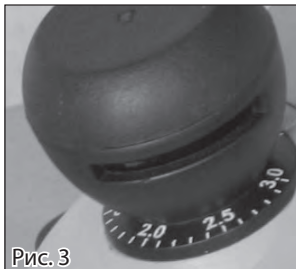


Рис. 3

Предохранитель ножа

Встроенный предохранитель ножа 16 (Рис.4) позволяет поставить рубанок сразу же после использования без риска повреждения рабочей поверхности ножа и обрабатываемой детали. При правильной ориентации детали. При правильной ориентации рубанка (Рис.4) предохранитель ножа сдвигается в подошву при заходе на заготовку.

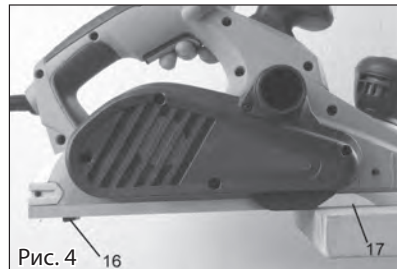


Рис. 4

Работа в качестве настольного продольно — строгального аппарата (см. рис. 2)

Рубанок PL-820 поставляется в собранном виде на опорной станине с кронштейнами (13)

Вытащите рубанок за опорный кронштейн (13) из упаковочной коробки, затяните четыре крепежных болта (10).

Установите подвижное защитное устройство (11) в отверстие в опорном кронштейне, закрепите подвижное защитное устройство (11) крепежным болтом.

Установите нужную глубину строгания

Нажмите кнопку разблокировки (7), затем нажмите на кнопку запуска

ОПИСАНИЕ СБОРКИ И РАБОТЫ

(6), надавите на блокировку (12), чтобы заблокировать выключатель. Нож начнет вращаться.

Подавайте деталь с равномерной скоростью со стороны передней части подошвы рубанка.

ВНИМАНИЕ!

Надевайте защитные очки и перчатки. Контролируйте процесс подачи детали, попадание рук в нож во время работы рубанка может привести к серьезным травмам.

Примечание

Необходимо подобрать скорость подачи детали в зависимости от твердости материала и глубины строгания, чтобы обеспечить необходимое качество обработки. Избыточная скорость подачи значительно снижает производительность, а также сокращает полезный срок службы ножа. Для получения высоко-

качественных поверхностей работайте только на низкой скорости подачи.

Во время работы с твердыми материалами (например, твердая древесина) устанавливайте только малую глубину строгания.

После окончания обработки детали снимите блокировку запуска (12) и отпустите кнопку включения (6) для остановки вращения ножа.

Работа в качестве рубанка

1. Снимите блокировку (12) и подвижное защитное устройство (11).
2. Ослабьте четыре крепежных болта (10), снимите рубанок с опорных кронштейнов (13) станины.
3. Установите нужную глубину строгания
4. Включите рубанок: нажмите кнопку разблокировки (7), затем нажмите кнопку включения (6).

5. Установите переднюю часть подошвы рубанка (17) на обрабатываемую деталь и перемещайте рубанок вдоль поверхности с равномерной скоростью подачи.

ВНИМАНИЕ!

Надевайте защитные очки и перчатки. Контролируйте процесс подачи детали, попадание рук в нож во время работы рубанка может привести к серьезным травмам.

Примечание

Во время строгания больших поверхностей (брусья, доски и т.п.) давление должно прикладываться к центральной части подошвы рубанка. Не прикладывайте давление к передней или задней части подошвы рубанка.

Избыточная скорость подачи значительно снижает производительность, а также сокращает полезный срок службы ножа.

Для получения высококачественных поверхностей работайте только на низкой скорости подачи.

Во время работы с твердыми материалами (например, твердая древесина) устанавливайте только малую глубину строгания

6. После окончания работы сначала отведите рубанок от заготовки или пройдите инструментом дальше конца обрабатываемой детали, или приподнимите инструмент, чтобы из подошвы вышла защитная «пятка» (15) (предохранитель ножа); после этого выключите инструмент: отпустите кнопку включения (6)

Примечание

Только острые ножи обеспечивают хорошие режущие возможности, одновременно защищая рубанок. Во время замены или заточки ножи.

Скашивание кромок

V-образные канавки 14 в передней части подошвы рубанка 16 позволяют



быстро и легко скашивать кромки детали. Используйте V-образные канавки разной глубины в зависимости от требуемой ширины скоса.

Направьте угол обрабатываемой детали, по которому нужно снять кромку, в канавку подошвы рубанка (Рис.5) и направьте рубанок вдоль кромки.

Во время скашивания кромок сохраняйте постоянное угловое положение (45°) и равномерную скорость подачи для получения равномерно скошенной кромки по всей длине обрабатываемой детали.

Прорезание пазов (см. рис.1)

Пазы (фальцы) можно сделать с помощью двух приспособлений: ограничителя глубины выборки пазов 2 и параллельной направляющей 9. Установите параллельную направляющую 9 и ограничитель глубины выборки пазов 2.

ОПИСАНИЕ СБОРКИ И РАБОТЫ

Ослабьте стопорный винт 8 и настройте нужную ширину прорезания пазов (макс. 82 мм). Затяните винт. Установите нужную глубину выборки пазов с помощью ограничителя глубины выборки пазов 2.

Строгайте, пока не будет достигнута нужная глубина выборки пазов. Убедитесь в том, что рубанок направляется боковым опорным давлением.

Замена ножа рубанка

ВНИМАНИЕ

Перед выполнением работ на станке выдерните вилку из розетки. Во время замены ножа рубанка рекомендуется надевать защитные перчатки, чтобы не обрезать об острые режущие кромки ножа рубанка. Заменяйте оба ножа одновременно. В противном случае разбалансировка может вызвать вибрации и сократить срок эксплуатации станка.

Установка и регулировка ножей

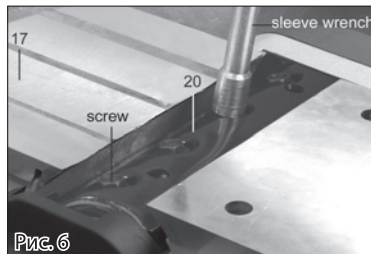
Внимание! Осторожно при смене строгального ножа. Не касайтесь режущих кромок. Вы можете порезаться об острые режущие кромки.

Строгальный нож имеет два лезвия и может быть перевернут. Если затупились оба лезвия, то строгальный нож 18 должен быть заменен.

Нож 18 установить в клин по направляющему пазу 20. Для установки клина с ножом в паз фрезы необходимо отжать щиток. Клин 20 должен вставляться вровень с бо-

ковыми гранями фрезы. В рабочем положении режущая кромка ножей должна совпадать с плоскостью задней опоры рубанка. Правильность установки проверяется с помощью прямолинейного деревянного бруска (линейки), прижатого к нижней и боковой поверхностям задней опоры рубанка.

Регулировка положения ножа по высоте осуществляется вращением регулировочных винтов с помощью шестигранного ключа. Завинчивание винтов выжимает нож с клином наружу, а вывинчивание - топит нож с клином внутрь. По окончании регулировки необходимо зажать нож рожковым ключом, клином вывертывая болты 3шт. Поверните фрезу на 180 и повторите процедуру для второго ножа.



ВНИМАНИЕ! После установки ножей в рабочее положение необходимо установить нулевую глубину строгания и, проворачивая вручную, убедиться в свободном вращении фрезы.

ВНИМАНИЕ:

- **Перед запуском рубанка проверьте, хорошо ли затянуты винты.**
- **Перед запуском рубанка поверните держатель ножей 17 вручную и проверьте, не задевают ли ножи за что-либо.**
- **После замены ножей обязательно проверьте работу рубанка на холостом ходу. Если при работе наблюдаются посторонние шумы или вибрация, работать инструментом запрещено! Необходимо обратиться в авторизованный сервисный центр Patriot для устранения неполадок.**

Перед выполнением каких-либо работ по обслуживанию или проверке инструмента необходимо вытащить вилку из электрической розетки.

Замена приводного ремня

Чтобы заменить приводной ремень, ослабьте винт и снимите крышку ремня 19 (Рис. 1). Снимите изношенный приводной ремень. Перед установкой нового приводного ремня тщательно уберите все загрязнения со шкива и ведущего механизма.

Установите новый приводной ремень на верхнюю часть ведущего механизма и, медленно поворачивая его рукой, прижмите к большому шкиву. Убедитесь в том, что приводной ремень проходит точно вдоль продольных канавок ведущего механизма и шкива. Верните крышку ремня 19 на верхнюю часть и затяните ее винтом таким образом, чтобы приводной ремень попал точно в продольные канавки ведущего механизма и шкива.

Для обеспечения безопасной и надлежащей работы всегда держите станок и вентиляционные отверстия в чистоте. Регулярно чистите предохранитель ножа 15 и обеспечивайте его исправную работу.

В случае износа угольных щеток станок отключается сам и должен отправляться в сервисную службу для технического обслуживания.

Если станок все-таки окажется неисправным, несмотря на надлежащее производство и обслуживание, его ремонт должен выполняться официальным сервисным центром по обслуживанию электроинструментов Patriot.

СРОК СЛУЖБЫ И УТИЛИЗАЦИЯ ИНСТРУМЕНТА

Перечень критических отказов:

Проблема	Возможная причина	Методы устранения
Двигатель не запускается	1. Сломан выключатель	1. Обратитесь в сервисный центр для замены выключателя
Радиальное биение на валу барабана	1. Ослабла затяжка фиксирующего винта	1. Затяните фиксирующий винт
Двигатель издает нехарактерный шум или работает медленно	1. Двигатель неисправен	1. Обратитесь в сервисный центр
	2. Инструмент получил механические повреждения	2. Обратитесь в сервисный центр

При соблюдении требований указанных в данной инструкции и в гарантийном талоне, срок службы товара составляет 5 года. Не выбрасывайте электроинструмент в бытовые отходы! Отслуживший свой срок электроинструмент должен утилизироваться в соответствии с Вашими региональными нормативными актами по утилизации электроинструментов.

Действия персонала в случае инцидента, критического отказа или аварии:

При обнаружении неисправностей в работе оборудования, необходимо прекратить его использование и обратиться в ближайший сервисный центр для ремонта.

Условия реализации:

Розничная торговля инструментом и изделиями производится в магазинах, отделах и секциях магазинов, павильонах и киосках, обеспечивающих сохранность продукции, исключающих попадание воды

При совершении купли продажи лицо осуществляющее продажу товара, проверяет в присутствии покупателя внешний вид товара, его комплектность и работоспособность. По возможности производит отметку в гарантийном талоне, прикладывает гарантийный чек. Предоставляет информацию о организациях выполняющих монтаж, подключение, и адреса сервисных центров.

Условия хранения и транспортировки:

Хранить продукцию необходимо в закрытых или других помещениях с естественной вентиляцией, где колебания температуры и влажность воздуха существенно меньше, чем на открытом воздухе в районах с умеренным и холодным климатом, при температуре не выше +40°C и не ниже -50°C, относительной влажности не более 80% при +25°C, что соответствует условиям хранения 5 по ГОСТ 15150-89. Срок службы составляет 7 лет.

Транспортировать продукцию можно любым видом закрытого транспорта в упаковке производителя или без нее, с сохранением изделия от механических повреждений, атмосферных осадков, воздействия химически-активных веществ и обязательным соблюдением мер предосторожности при перевозке хрупких грузов, что соответствует условиям перевозки 8 по ГОСТ 15150-89.

Никогда не оставляйте продукцию на срок более 30 и более дней, не подготовив её к хранению следующим образом:

- удалите излишки масла, смазки и загрязнений;
- выполните все плановые процедуры и смазку;
- затяните все винты и крепления;

Квалификация персонала:

К выполнению работ на точильных станках с применением абразивных кругов сухим способом допускаются лица, имеющие профессию слесаря-ремонтника, токаря, фрезеровщика, так же, лица прошедшие инструктажи, вводный и на рабочем месте.

РАСШИФРОВКА СЕРИЙНОГО НОМЕРА

2013 04 12345678 0001

2013 – год производства

04 – месяц производства

12345678 – код модели

0001 – индекс товара

PATRIOT

КОМПЛЕКТНОСТЬ ПОСТАВКИ

Электрорубанок в сборе со станиной для стационарной работы	1 шт
Комплект для установки рубанка в стационарном положении	1 шт
Параллельная направляющая	1 шт
Мешок для сбора стружки	1 шт
Инструкция по эксплуатации	1 шт
Гарантийный талон	1 шт
Ключ шестигранный	1 шт
Ключ торцовочный	1 шт