



## РУКОВОДСТВО ПО ЭКСПЛУАТАЦИИ

### Лобзик электрический

■ ПЛ0885

[www.elitech-tools.ru](http://www.elitech-tools.ru)

Модель ПЛ0885;

### УВАЖАЕМЫЙ ПОКУПАТЕЛЬ!

Благодарим Вас за выбор продукции «ELITECH»! Мы рекомендуем Вам внимательно ознакомиться с данным руководством и тщательно соблюдать предписания по мерам безопасности, эксплуатации и техническому обслуживанию Вашего электроинструмента.

Содержащаяся в руководстве информация основана на технических характеристиках, имеющих на момент выпуска руководства. Технические характеристики могут быть изменены без предварительного уведомления, так как мы постоянно стремимся повышать качество нашей продукции.

### СОДЕРЖАНИЕ

1. Назначение .....	3
2. Технические характеристики .....	3
3. Правила техники безопасности .....	3
4. Описание конструкции .....	5
5. Подготовка к работе .....	6
6. Эксплуатация .....	9
7. Техническое обслуживание .....	10
8. Гарантийные обязательства .....	11

## 1. НАЗНАЧЕНИЕ

Лобзик предназначен для распилки древесины, металла, пластика, тонких материалов. Лобзик применяется для прямых и фигурных резов. В качестве рабочей насадки используется пила соответствующего типа и размера.

## 2. ТЕХНИЧЕСКИЕ ХАРАКТЕРИСТИКИ

Таблица 1

Параметры		ПЛ0885
Мощность, Вт		750
Макс. толщина пропила, мм	Дерево	85
	Металл	6
Число ходов, ход/мин		800-3000
Номинальное напряжение, В		230
Номинальная частота сети, Гц		50
Вес, кг		2,5

## 3. ПРАВИЛА ТЕХНИКИ БЕЗОПАСНОСТИ

### Рабочее место:

- Рабочее место должно быть чистым и хорошо освещенным. Загрязненное рабочее место и недостаточная освещенность может стать причиной травмы.
- Не работайте с инструментом в помещении с повышенной взрывоопасностью, рядом с легко воспламеняющимися жидкостями, газами и пылью. Электроинструмент при работе создает искры, которые могут привести к воспламенению взрывоопасной пыли или газов.
- Не допускайте к месту работы детей, посторонних лиц и животных.
- Не отвлекайтесь во время работы с инструментом.

### Электробезопасность:

- Вилка электроинструмента должна соответствовать сетевой розетке. Убедитесь, что напряжение инструмента соответствует напряжению в розетке.
- При использовании электроинструмента с заземлением не используйте переходники.
- Избегайте контакта участков тела с заземленными поверхностями (трубы, батареи отопления, холодильники), так как это приводит к увеличению риска поражения электрическим током.
- Не подвергайте инструмент воздействию дождя или влаги. Влажный инструмент повышает риск поражения электрическим током.
- Не вытаскивайте вилку инструмента из розетки, держа за шнур питания, и не переносите инструмент, держа его за шнур питания, это приведет к его повреждению.
- Следите, чтобы электрокабель не был запутан. Не располагайте электрокабель вблизи нагревательных приборов, острых краев, масла и движущихся деталей, которые могут привести к его повреждению.

При использовании электроинструмента вне помещения используйте соответствующий удлинитель, подходящий для этих целей.

- При использовании электроинструмента в местах с повышенной влажностью подключайте его к сети питания через устройство защитного отключения (максимальный ток утечки 30мА) соответствующего номинала.

#### **Личная безопасность:**

- Не работайте с электроинструментом в состоянии усталости, алкогольного опьянения или после приема лекарственных препаратов, снижающих концентрацию внимания.

- Используйте средства индивидуальной защиты (очки, наушники, респиратор, защитная обувь и одежда).

- Не допускайте случайного включения инструмента. Перед включением электроинструмента в сеть или перед подсоединением аккумулятора убедитесь, что переключатель инструмента находится в выключенном положении.

- Перед включением электроинструмента в сеть питания снимите с него все регулировочные инструменты и гаечные ключи. Оставшиеся на инструменте регулировочный инструмент и гаечные ключи при включении инструмента могут привести к травмам.

- При работе с электроинструментом сохраняйте устойчивое положение. При использовании стремянки (лестницы) убедитесь в ее надежном закреплении. При возможности работайте с помощником, который сможет Вас подстраховать.

- Одевайтесь соответствующим образом. Не надевайте свободную одежду или украшения. Ваши волосы, одежда и перчатки должны находиться на безопасном расстоянии от вращающихся частей инструмента.

- Если в инструменте предусмотрены устройства для подключения пылесборника, используйте их. Это поможет снизить риск получения травмы, связанный с повышенным пылеобразованием, а также увеличит точность при работе с электроинструментом.

#### **Правила техники безопасности для электрических лобзиков**

Строго соблюдайте правила техники безопасности в не зависимости от опыта работы с данным инструментом.

- Если при выполнении работ существует риск контакта режущего инструмента со скрытой электропроводкой или собственным шнуром питания, держите электроинструмент за специально предназначенные изолированные поверхности. Контакт с проводом под напряжением приведет к поражению оператора электрическим током.

- Используйте зажимы и другие приспособления для фиксации разрезаемой детали. Никогда не держите распиливаемую деталь в руках и не прижимайте ее к телу.

- Всегда используйте защитные очки или щиток. Обыкновенные или солнцезащитные очки НЕ являются защитными очками.

- Избегайте попадания режущего инструмента на гвозди. Перед началом работ осмотрите обрабатываемую деталь и убедитесь в отсутствии гвоздей.

- Используйте инструмент в соответствии с его техническими характеристиками. Не превышайте максимальных возможностей инструмента.

- Перед выполнением резки проверьте правильные зазоры снизу рабочего изделия так, чтобы лезвие не прорезало пол, рабочий стол и т.д.

- Держите инструмент крепко.

- Перед включением выключателя убедитесь в том, что лезвие не касается детали.
  - Держите руки на безопасном расстоянии от движущихся частей инструмента.
  - Не оставляйте инструмент работающим. Включайте инструмент только тогда, когда он находится в руках.
  - Перед извлечением пилки из инструмента всегда отключайте инструмент от электросети и подождите, пока пилка полностью остановится.
  - Не прикасайтесь к пилке или обрабатываемой детали сразу же после эксплуатации; они могут быть очень горячими и обжечь Вашу кожу.
  - Не эксплуатируйте инструмент без нагрузки, если в этом нет необходимости.
  - Некоторые материалы могут содержать химические вещества, которые могут быть токсичными.
- Соблюдайте осторожность, чтобы предотвратить вдыхание пыли и контакт с кожей. Следуйте данным по безопасности, приведенным поставщиками материалов.
- Всегда используйте соответствующую пылезащитную маску/респиратор для защиты органов дыхания от пыли разрезаемых материалов.

#### 4. ОПИСАНИЕ КОНСТРУКЦИИ

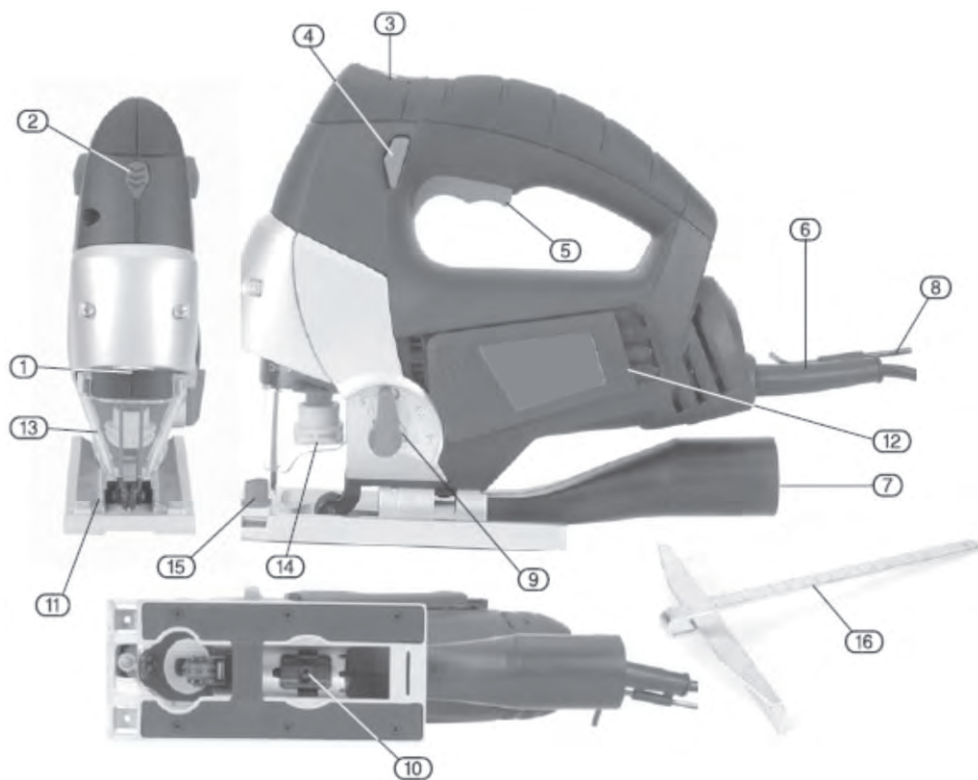


Рис. 1

- 1 – светодиод подсветки;
- 2 – выключатель подсветки;
- 3 – регулятор частоты хода пилки;
- 4 – кнопка блокировки курка;
- 5 – курковый выключатель;
- 6 – кабельный ввод;
- 7 – патрубок для пылесоса;
- 8 – ключ шестигранный;

- 9 – переключатель режимов маятникового хода;
- 10 – винт фиксации подошвы;
- 11 – регулируемая подошва;
- 12 – держатель пилки;
- 13 – щиток защитный
- 14 – быстросажимное крепление пилки;
- 15 – фиксатор параллельной направляющей;
- 16 – параллельная направляющая.

## 5. ПОДГОТОВКА К РАБОТЕ

**Внимание!** Перед регулировкой или проверкой функционирования всегда отключайте инструмент от электросети.

Снятие/установка пилки

Внимание! Перед снятием/установкой пилки убедитесь, что лобзик отключен от электросети.

Для установки пилки поднимите защитный щиток (рис. 2, поз. А) вверх.

Переверните лобзик подошвой вверх, нажмите на фиксатор быстросажимного крепления пилки, вставьте пилку в крепление и отпустите фиксатор (рис. 3). Проверьте надежность крепления пилки, потянув ее вверх.

Снятие пилки выполняйте в обратной последовательности.

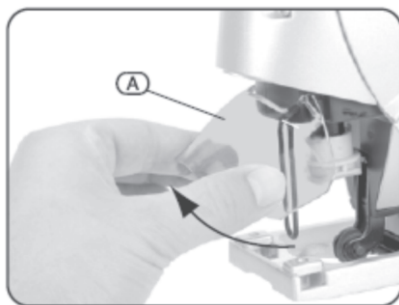


Рис. 2

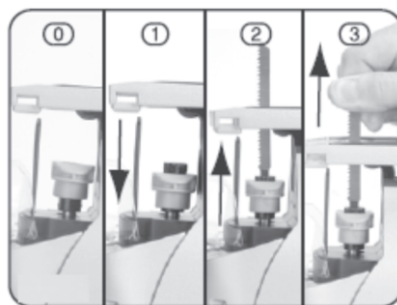


Рис. 3

Для хранения и удобства в использовании на лобзике предусмотрен держатель для пилки, рассчитанный на три пилки (рис. 4, поз. К). Для снятия держателя для пилки потяните его назад, ориентируясь по стрелке, расположенной на его корпусе

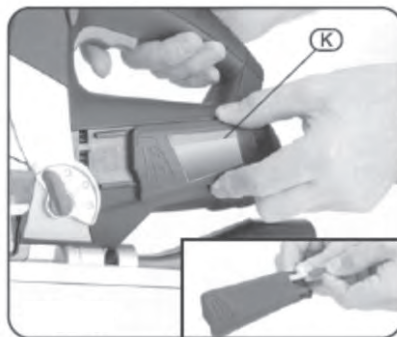


Рис. 4

### Курковый выключатель

**Внимание!** Перед включением инструмента в розетку всегда проверяйте, что курковый выключатель работает надлежащим образом и возвращается в положение «Выкл.», если его отпустить.

Для запуска лобзика нажмите на курковый выключатель (рис. 5, поз. В). Для останова лобзика отпустите курковый выключатель. Для непрерывной работы нажмите на курковый выключатель, затем нажмите на кнопку блокировки курка (рис. 5, поз. С). Для остановки инструмента из заблокированного положения, полностью нажмите на курковый выключатель, затем отпустите его.

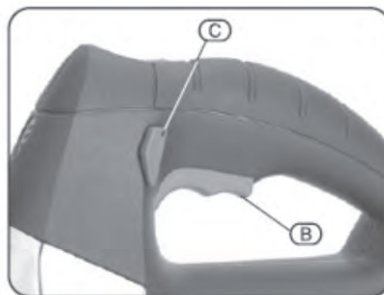


Рис. 5

### Регулятор частоты хода пилки

Частоту хода пилки можно бесступенчато регулировать в пределах от 800 до 3000 ходов в минуту путем поворота диска регулятора частоты хода пилки (рис. 6, поз. D). Самая низкая частота хода пилки будет в положении «1», самая высокая – в положении «6».

Для выбора частоты хода пилки в зависимости от обрабатываемого материала воспользуйтесь таблицей 2.

**Примечание!** Частота хода пилки может быть разной в зависимости от толщины обрабатываемого материала.

Таблица 2

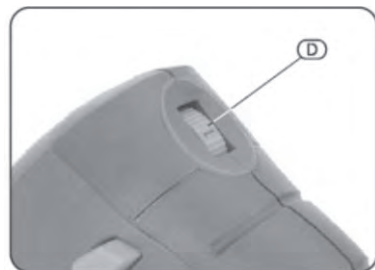


Рис. 6

Материал обрабатываемой детали	Число на регуляторе частоты хода пилки
Дерево	5 - 6
Мягкая сталь	3 – 6
Нержавеющая сталь	3 – 4
Алюминий	3 – 6
Пластмасса	1 - 4

### Переключатель режимов маятникового хода

Данный электрический лобзик можно использовать для орбитальной или прямолинейной (вверх и вниз) резки. При орбитальной резки пилка имеет маятниковый ход, радиус которого регулируется с помощью переключателя режимов маятникового хода (рис. 7, поз. E).

Действие орбитальной резки бросает лезвие пилки вперед по удару резки и значительно увеличивает скорость резки. Для прямолинейного реза переключатель режимов маятникового хода должен находиться в положении «0». Для орбитальной резки поверните переключатель режимов маятникового хода в желаемое положение от «1» до «3». Максимальный радиус маятникового хода будет в положении «3».

Для выбора соответствующего действия резки воспользуйтесь таблицей 3.

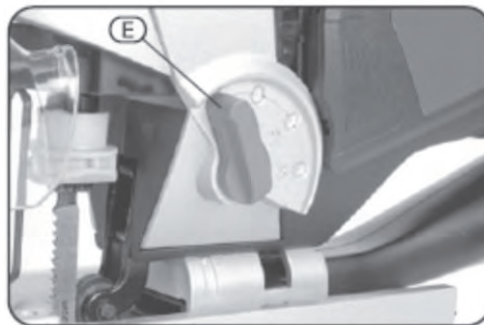


Рис. 7

Таблица 3

Положение	Действие резки	Применение
0	Резка по прямой линии	Для резкой мягкой, нержавеющей стали и пластмассы
		Для чистовых резов в дереве и фанере
1	Резка с небольшим радиусом	Для резки мягкой стали, алюминия и твердого дерева
2	Резка со средним радиусом	Для резки дерева и фанеры
		Для быстрой резки алюминия и мягкой стали
3	Резка с большим радиусом	Для быстрой резки дерева и фанеры

### Регулировка угла реза

**Внимание!** Перед регулировкой инструмента убедитесь, что электрокабель питания инструмента отключен от электросети.

Поднимите защитный щиток вверх перед резкой под углом.

Для регулировки угла реза снимите патрубок для пылесоса, как показано на рисунке 8.

Открутите шестигранным ключом винт «F», освободив прижимную пластину «G» (рис. 9). Сдвиньте подошву так, чтобы болт располагался в центре крестообразного разреза в основании. Наклоните подошву на нужный угол, ориентируясь на градуированную шкалу, расположенную в верхней части подошвы. Затем затяните винт «F».

Для удобства регулировки угла наклона на подошве сделаны пазы, соответствующие положениям 0°, 45° (лево), 45° (право). Для установки одного из трех фиксированных углов необходимо совместить шип «H» (рис. 9) с соответствующим пазом.

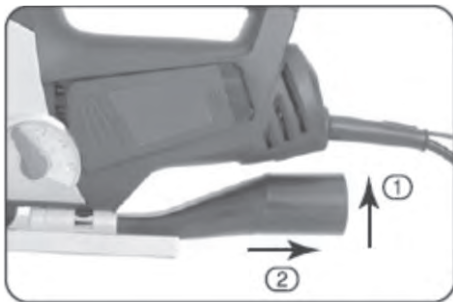


Рис. 8

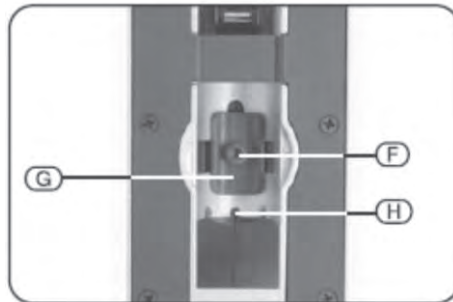


Рис. 9



## Параллельная направляющая

**Внимание!** Перед регулировкой инструмента убедитесь, что электрокабель питания инструмента отключен от электросети.

Параллельная направляющая позволяет производить быструю параллельную распиловку заготовки с заданной шириной по прямой линии.

Для установки параллельной направляющей «I» вставьте ее в прямоугольное отверстие сбоку подошвы, при этом направляющая должна смотреть вниз (рис. 10). Установите параллельную направляющую в необходимое положение для резки, ориентируясь по шкале, и затяните винт «J».

Параллельная направляющая может быть установлена на подошву, как с левой, так и с правой стороны.

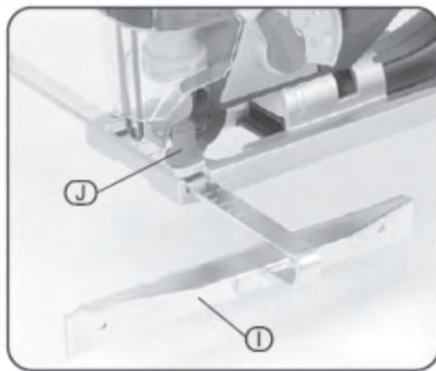


Рис. 10

## 6. ЭКСПЛУАТАЦИЯ

### Внимание!

Всегда держите подошву заподлицо с обрабатываемой деталью. Несоблюдение данного требования может привести к поломке пилки и серьезной травме.

Продвигайте инструмент очень медленно при резке кривых или при перемещении по вертикали. Если к инструменту приложит усилие, это может привести к появлению искрошенной поверхности и повреждению пилки.

### Начало резки

Включите инструмент, когда пилка ничего не касается, и подождите, пока пилка не достигнет полной скорости. Затем положите подошву на обрабатываемую деталь и медленно перемещайте инструмент вперед по заранее нанесенной линии отреза.

### Резка под углом

При наклоне подошвы Вы можете делать косые резы по любым углом в диапазоне от 0° до 45° (влево или вправо). Для этого отрегулируйте угол реза (См. пункт регулировка угла реза).

### Вырезы

Вырезы можно делать с помощью одного из двух методов - либо А, либо В.

#### А) Сверление начального отверстия

Для внутренних вырезов без начального врезания с края, высверлите предварительно отверстие диаметром 12 мм или более. Вставьте пилку в это отверстие для начала резки.

**В) Врезание**

Вам не нужно будет просверливать начальное отверстие, если вы сделаете следующие действия:

- 1) Поднимите инструмент, примерно, на 55-60° опираясь на передний край подошвы и расположив острие пилки непосредственно над поверхностью обрабатываемой детали (рис. 11).
- 2) Надавите на инструмент, чтобы передний край подошвы не сдвинулся, когда Вы включите инструмент, и медленно опустите заднюю часть.
- 3) По мере врезания пилки в обрабатываемую деталь, опускайте подошву инструмента на поверхность обрабатываемой детали.
- 4) Завершите вырез обычным образом.



Рис. 11

**Резка металла**

Всегда используйте подходящее охлаждающее вещество (масло для резки) при резке металла.

Несоблюдение данного требования приведет к значительному износу пилки. Вместо использования охлаждающего вещества можно смазать обратную поверхность обрабатываемой детали.

**Сбор пыли**

Для сбора пыли и опилок подсоедините к патрубку для пылесоса на лобзике всасывающий шланг строительного пылесоса. Подключение к пылесосу обеспечит чистую резку. Перед работой с пылесосом необходимо опустить защитный щиток.

**7. ТЕХНИЧЕСКОЕ ОБСЛУЖИВАНИЕ**

**Внимание!** Перед техническим обслуживанием проверяйте, что электроинструмент отключен от электросети.

- Каждый раз по окончании работы рекомендуется очищать корпус инструмента и вентиляционные отверстия от грязи и пыли мягкой тканью или салфеткой. Устойчивые загрязнения рекомендуется устранять при помощи мягкой ткани, смоченной в мыльной воде. Недопустимо использовать для устранения загрязнений растворители: бензин, спирт и т.п. Применение растворителей может привести к повреждению корпуса инструмента.

- Для обеспечения безопасности и надежности инструмента, ремонт или регулировку необходимо производить в специализированных сервисных центрах. Адреса сервисных центров Elitech указаны на обратной стороне гарантийного талона.

Для обеспечения БЕЗОПАСНОСТИ и НАДЕЖНОСТИ инструмента, ремонт, проверка и замена угольных щеток и любые другие работы по техобслуживанию или регулировке должны осуществляться в специализированных сервисных центрах Elitech с использованием оригинальных запасных частей.

## 8. ГАРАНТИЙНЫЕ ОБЯЗАТЕЛЬСТВА

Гарантийный срок эксплуатации электроинструмента со дня продажи через торговую сеть - 12 (двенадцать) месяцев, при соблюдении потребителем правил эксплуатации и условий по техническому обслуживанию, указанных в настоящем руководстве.

Если в течение гарантийного периода в изделии появился дефект по причине некачественного изготовления или применения некачественных конструкционных материалов, гарантируется выполнение бесплатного гарантийного ремонта дефектного изделия.

Обмен неисправных деталей, вышедших из строя в период гарантийного срока, осуществляется в соответствии с действующими правилами обмена промышленных товаров, купленных в розничной сети.

В ремонт не принимаются и не обмениваются отдельные детали электроинструмента. Случаи, при которых изделие не подлежит бесплатному гарантийному ремонту, указаны в гарантийном талоне.

**8 800 100 51 57**

Номер круглосуточной бесплатной горячей линии по РФ.  
Вся дополнительная информация о товаре и сервисных  
центрах на сайте

**[www.elitech-tools.ru](http://www.elitech-tools.ru)**