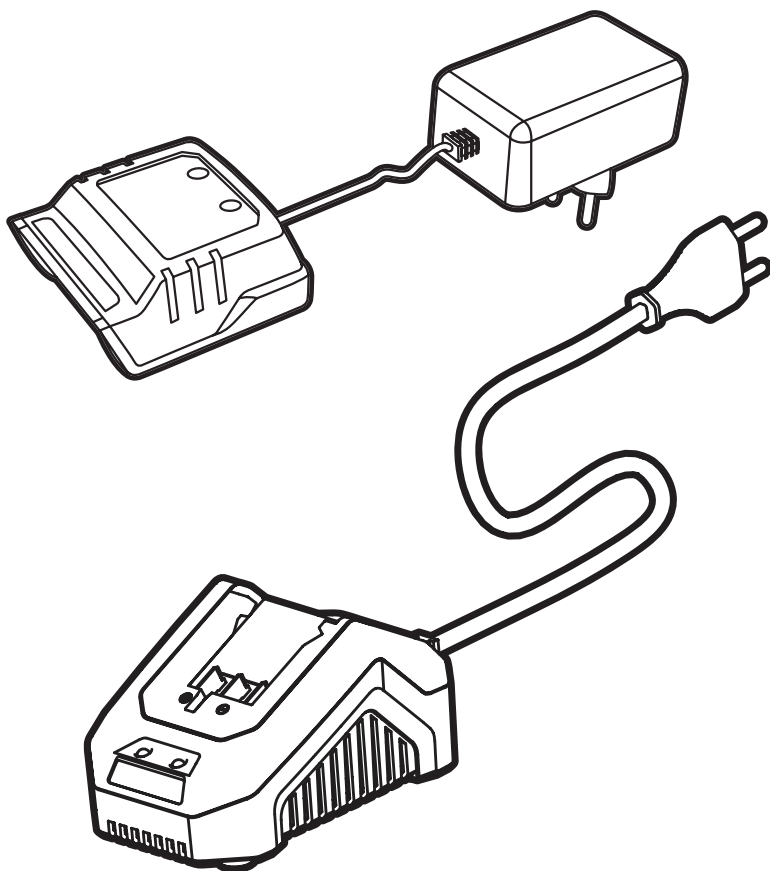


СНАМРІОН®

РУКОВОДСТВО ПО ЭКСПЛУАТАЦИИ УСТРОЙСТВО ЗАРЯДНОЕ ДЛЯ АККУМУЛЯТОРОВ СН1811/СН1812



RU РУССКИЙ

EAC

СОДЕРЖАНИЕ

1. ТЕХНИЧЕСКИЕ ХАРАКТЕРИСТИКИ.....	3
КОМПЛЕКТНОСТЬ	3
2. ВВЕДЕНИЕ	4
3. ЗНАКИ БЕЗОПАСНОСТИ, УПРАВЛЕНИЯ И ИНФОРМАЦИИ.....	5
4. ТРЕБОВАНИЯ ТЕХНИКИ БЕЗОПАСНОСТИ.....	6
5. ОСНОВНЫЕ УЗЛЫ И ОРГАНЫ УПРАВЛЕНИЯ.....	8
6. ЭКСПЛУАТАЦИЯ	10
ЗАРЯДКА АККУМУЛЯТОРА	10
7. ХРАНЕНИЕ, ТРАНСПОРТИРОВАНИЕ, РЕАЛИЗАЦИЯ И УТИЛИЗАЦИЯ.....	13
8. ПОИСК И УСТРАНЕНИЕ НЕИСПРАВНОСТЕЙ.....	13
9. ГАРАНТИЙНЫЕ ОБЯЗАТЕЛЬСТВА	14
ДЛЯ ЗАМЕТОК	15

1. ТЕХНИЧЕСКИЕ ХАРАКТЕРИСТИКИ

Характеристики	Значение	
	СН1811	СН1812
Вес, кг	0,17	0,33
Напряжение зарядки, В	20,9±0,1	
Максимальный ток зарядки, А	0,9±0,1	2,4±0,2
Мощность потребляемая, Вт	25	70
Время зарядки аккумулятора* В1811, мин	135	50
Время зарядки аккумулятора* В1812, мин	270	100
Максимальная температура эксплуатации, °С	+50	
Минимальная температура эксплуатации, °С	0	

Технические характеристики могут быть изменены без предварительного уведомления.

(*) Характеристики указаны для новых аккумуляторов.

КОМПЛЕКТНОСТЬ

Комплектность изделия приведена в Таблице 1.

ТАБЛИЦА 1. Комплектность изделия

Наименование	Кол-во
Устройство	1 шт.
Руководство по эксплуатации	1 шт.



ПРИМЕЧАНИЕ!

Производитель оставляет за собой право без предварительного уведомления вносить изменения в комплектность.

CHAMPION®

2. ВВЕДЕНИЕ

Уважаемый пользователь!

Благодарим за покупку продукции CHAMPION. В данном руководстве приведены правила эксплуатации устройства зарядного для аккумуляторов CHAMPION. Перед началом работ внимательно прочтите руководство. Эксплуатируйте устройство в соответствии с правилами и с учетом требований безопасности, а также руководствуясь здравым смыслом. Сохраните руководство, при необходимости Вы всегда можете обратиться к нему.

Продукция CHAMPION отличается высокой мощностью и производительностью, продуманным дизайном и эргономичной конструкцией, обеспечивающей удобство её использования. Линейка техники CHAMPION регулярно расширяется новыми устройствами, которые постоянно совершенствуются.

Производитель оставляет за собой право без предварительного уведомления вносить изменения в комплектность, конструкцию отдельных узлов и деталей, не ухудшающие качество устройства. В связи с этим происходят изменения в технических характеристиках, и содержание руководства может не полностью соответствовать приобретенному устройству. Имейте это в виду, изучая руководство по эксплуатации*.

Внешний вид продукции может отличаться от изображения на титульном листе руководства по эксплуатации.

() С последней версией руководства по эксплуатации можно ознакомиться на сайте www.championtool.ru.*

CHAMPION®

3. ЗНАКИ БЕЗОПАСНОСТИ, УПРАВЛЕНИЯ И ИНФОРМАЦИИ

Знаки безопасности, управления и информации размещены на изделии в виде наклеек, либо нанесены рельефно на корпусе.

	Прочтите руководство по эксплуатации перед началом работы		Работать в сухих помещениях
	Двойная изоляция. Заземление устройства не требуется		Отключить штепсельную вилку при проведении любых работ по ремонту или техническому обслуживанию
	Не выбрасывайте вместе с бытовыми отходами		
		Состояние индикации зарядного устройства	

РАСШИФРОВКА СЕРИЙНОГО НОМЕРА

XXAABVCCDDDD

XX - Код производителя
 AA - Номер модели
 BV - Год производства
 CC - Месяц производства
 DDDDD - Уникальный номер модели

Месяц и год изготовления указан на упаковке и (или) устройстве в составе серийного номера.

CHAMPION®

4. ТРЕБОВАНИЯ ТЕХНИКИ БЕЗОПАСНОСТИ



ВНИМАНИЕ!

Зарядное устройство предназначено для зарядки аккумуляторов V1811/V1812. Не пытайтесь заряжать другие аккумуляторы, кроме рекомендуемых.

1. Запрещается пользоваться зарядным устройством с поврежденным корпусом или кабелем питания. Не переносите зарядное устройство за кабель. Если кабель поврежден – устройство подлежит замене в авторизованном сервисном центре.
2. Берегите зарядное устройство от падений и ударов. Не используйте зарядное устройство, если оно подверглось сильному удару, упало или каким-либо иным образом повреждено. Проверьте зарядное устройство и замените его при необходимости.
3. Запрещается подвергать зарядное устройство воздействию влаги и высоких температур. Мокрое устройство необходимо вытереть сухой тряпкой и высушить.
4. Запрещается разбирать зарядное устройство и вносить изменения в конструкцию зарядного устройства. Ремонт зарядного устройства должен проводиться специалистами авторизованных сервисных центров.
5. Избегайте попадания посторонних предметов в вентиляционные отверстия корпуса зарядного устройства, т.к. они могут вызвать замыкание и его поломку.
6. Держите работающее зарядное устройство и аккумулятор вдали от детей и людей, не осознающих степень риска при обращении с аккумулятором и устройством.
7. Не заряжайте аккумулятор со следами внешних повреждений (трещин, сколов и т. п.) корпуса. Такой аккумулятор нужно утилизировать.
8. Запрещается соединять контакты зарядного устройства с металлическими предметами – это может привести к короткому замыканию.
9. Если при зарядке зарядное устройство издает необычный запах или дымит, то оно неисправно. Отключите кабель питания от сети и обратитесь в авторизованный сервисный центр.
10. При недостаточном отводе тепла зарядное устройство может перегреться и вызвать пожар. Обеспечьте надлежащую вентиляцию при зарядке. Не ставьте предметы на зарядное устройство, так как это может привести к перегреву. Не устанавливайте зарядное устройство вблизи источников тепла.
11. Зарядное устройство не является влагопроницаемым. Эксплуатация во время дождя или при высокой влажности может привести к поражению электрическим током. Пользователь может получить травмы, а зарядное устройство может быть повреждено. Запрещается использовать зарядное устройство на улице или в помещениях с высокой влажностью.
12. Не эксплуатируйте зарядное устройство в легковоспламеняющейся и взрывоопасной среде.
13. Не эксплуатируйте зарядное устройство на легковоспламеняющемся основании.
14. При подключении к сети питания пользователь может получить удар током из-за: повреждения кабеля питания или штепсельной вилки, повреждения удлинителя (кабеля, вилки, розетки). При обнаружении повреждений не прикасайтесь к зарядному устройству, отключите питание от розетки и/или выньте вилку из розетки. Устраните повреждения. Рекомендуется подключать зарядное устройство к сети через устройство защитного отключения.

CHAMPION®

15. При подключении всегда учитывайте длину и сечение провода удлинителя. При длине кабеля удлинителя до 50 метров минимальное сечение медного провода должно быть не менее 1,5 мм². При длине кабеля удлинителя более 50 метров, минимальное сечение медного провода должно быть не менее 2,5 мм². При применении удлинителя барабанного типа кабель должен быть полностью размотан. Кабель питания (удлинителя) необходимо прокладывать по сухой поверхности так, чтобы предотвратить возможность его натяжения, запутывания, повреждения, перегиба или сжатия, а также уложить его так, чтобы люди не могли о него споткнуться. Кабели необходимо беречь от высоких температур, масла и химикатов.

ВОЗМОЖНЫЕ ОШИБОЧНЫЕ ДЕЙСТВИЯ ПЕРСОНАЛА, КОТОРЫЕ ПРИВОДЯТ К ИНЦИДЕНТУ ИЛИ АВАРИИ

Ошибочные действия персонала, которые приводят к инциденту или аварии выделены в руководстве по эксплуатации пометками **ПРЕДУПРЕЖДЕНИЕ!** **ОСТОРОЖНО!** **ВНИМАНИЕ!**

ПЕРЕЧЕНЬ КРИТИЧЕСКИХ ОТКАЗОВ

Перегрев аккумулятора в процессе зарядки, механическое или термическое повреждение корпуса.

КРИТЕРИИ ПРЕДЕЛЬНЫХ СОСТОЯНИЙ



ПРИМЕЧАНИЕ!

Критерием предельного состояния устройства является состояние, при котором его дальнейшая эксплуатация недопустима или экономически нецелесообразна. Например, чрезмерный износ, коррозия, деформация, старение или разрушение узлов и деталей, или их совокупности при невозможности их устранения в условиях авторизованных сервисных центров оригинальными деталями, или экономическая нецелесообразность проведения ремонта.

Критерием (Критериями) предельного состояния устройства является выход из строя платы управления.

ДЕЙСТВИЯ ПЕРСОНАЛА ПРИ НАСТУПЛЕНИИ КРИТИЧЕСКИХ ОТКАЗОВ ИЛИ ДОСТИЖЕНИИ ПРЕДЕЛЬНОГО СОСТОЯНИЯ

При наступлении критических отказов необходимо прекратить эксплуатацию устройства и обратиться в авторизованный сервисный центр для диагностики и ремонта.

При достижении предельного состояния необходимо утилизировать устройство.

5. ОСНОВНЫЕ УЗЛЫ И ОРГАНЫ УПРАВЛЕНИЯ

Основные узлы и органы управления зарядного устройства показаны на Рис. 1,2.

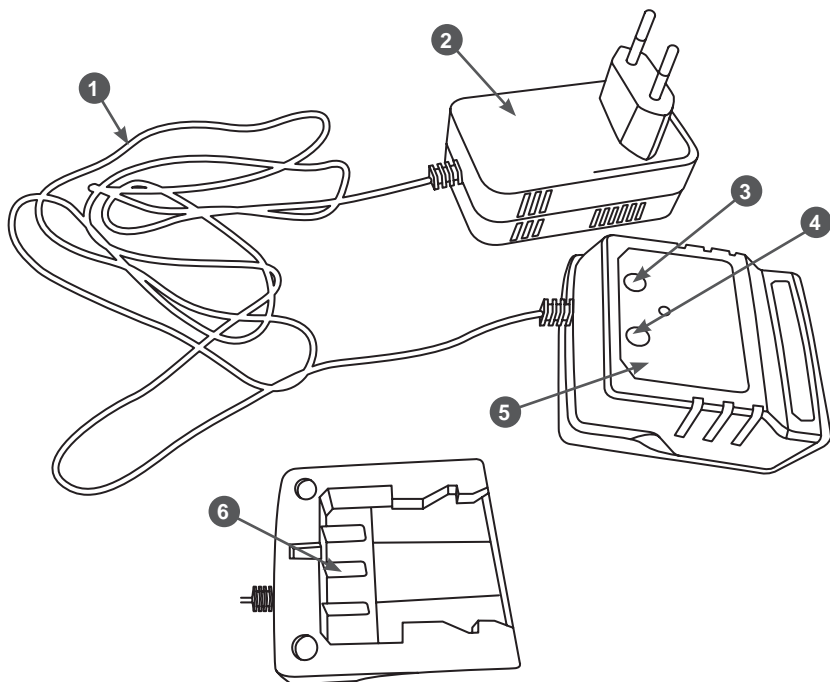


Рис. 1 Основные узлы и органы управления CH1811

- | | |
|--------------------------------|-----------------------------|
| 1. Кабель питания | 4. Индикатор сети (красный) |
| 2. Блок питания | 5. Адаптер |
| 3. Индикатор зарядки (зеленый) | 6. Контакты адаптера |

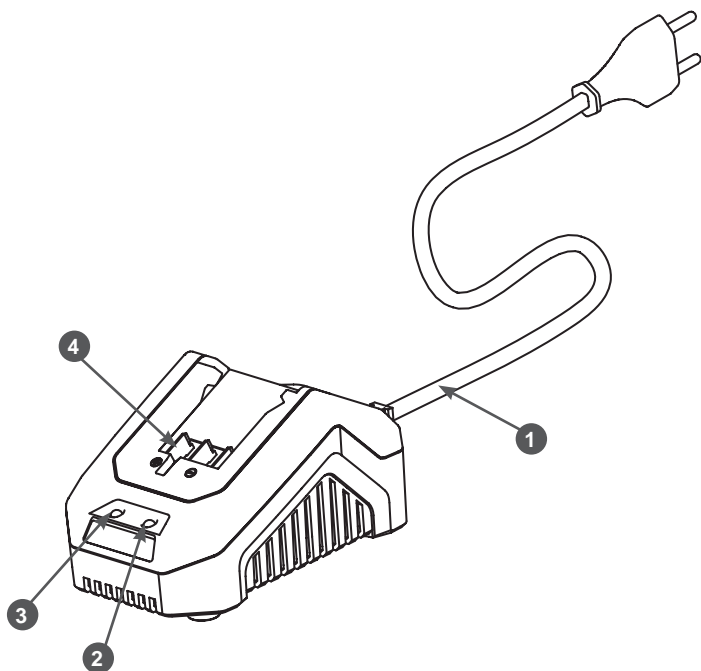


Рис. 2 Основные узлы и органы управления CH1812

- | | |
|--------------------------------|----------------------------------|
| 1. Кабель питания | 3. Индикатор сети (красный) |
| 2. Индикатор зарядки (зеленый) | 4. Контакты зарядного устройства |

6. ЭКСПЛУАТАЦИЯ

Зарядное устройство предназначено для любительского (личного, семейного, домашнего или иного) использования, не связанного с предпринимательской и профессиональной деятельностью.



ПРИМЕЧАНИЕ!

Непрофессиональное (любительское) использование подразумевает под собой эксплуатацию устройства не более 150 часов в год.

К эксплуатации допускается персонал первого квалификационного уровня (не требующий специальной квалификации).

ЗАРЯДКА АККУМУЛЯТОРА



ВНИМАНИЕ!

Зарядные устройства CHAMPION CH1811/CH1812 предназначены для зарядки аккумуляторов CHAMPION B1811/B1812.



ВНИМАНИЕ!

Запрещается пользоваться зарядным устройством при температуре ниже 0°C и выше 50°C. Оптимальная температура зарядки от +20°C до +25°C.



ПРИМЕЧАНИЕ!

Во время зарядки зарядное устройство и аккумулятор нагреваются, это является нормальным состоянием и не свидетельствует о наличии неисправностей.



ВНИМАНИЕ!

Если аккумулятор в процессе зарядки сильно нагревается (при проверке на корпусе нельзя удерживать руку), необходимо прекратить зарядку, извлечь и утилизировать аккумулятор.

Зарядка аккумулятора должна производиться в помещениях при низкой влажности и хорошем проветривании.

При эксплуатации аккумулятор нагревается. Перед зарядкой дайте ему остыть до комнатной температуры. Если аккумулятор эксплуатировался при отрицательных температурах, перед зарядкой дайте ему нагреться до комнатной температуры.

Поскольку и аккумулятор, и зарядное устройство нагреваются в процессе зарядки, запрещается помещать их под прямые солнечные лучи или располагать вблизи источников тепла.

Продолжительность зарядки зависит от различных факторов, например, температуры аккумулятора или окружающей температуры. Фактическая продолжительность зарядки может отличаться от указанной.

Перед подключением убедитесь, что напряжение в сети соответствует напряжению, указанному на наклейке на корпусе зарядного устройства.

Для зарядки аккумулятора:

1. Установите адаптер зарядного устройства на аккумулятор и сдвиньте вперед до щелчка, как показано на Рис. 3 (CH1811). Установите аккумулятор на зарядное устройство CH1812 и сдвиньте его до щелчка (Рис. 4).
2. Подключите зарядное устройство к сети. Процесс зарядки начнется автоматически, индикатор 4 сети (Рис. 1,2) загорается красным цветом и через несколько секунд затухает, после этого загорается индикатор зарядки. Во время зарядки индикатор 3 зарядки (Рис. 1,2) и панель индикаторов аккумулятора мигает зеленым цветом.
3. Когда аккумулятор зарядится полностью, индикатор 3 зарядки загорается зеленым, индикатор 4 сети и панель индикации аккумулятора не горит.

CHAMPION®

4. После окончания зарядки (индикатор зарядки горит зеленым), сначала отсоедините блок питания 2 (Рис. 1) от сети переменного тока, а затем снимите адаптер с аккумулятора (модель СН1811). Для модели СН1812 отсоедините вилку от сети переменного тока и снимите аккумулятор с зарядного устройства.

Состояние индикации зарядного устройства приведено в Таблице 2.

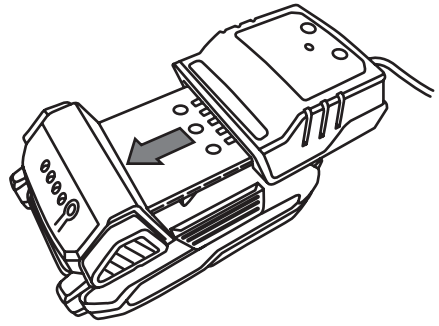


Рис. 3 Установка адаптера зарядного устройства СН1811 на аккумулятор

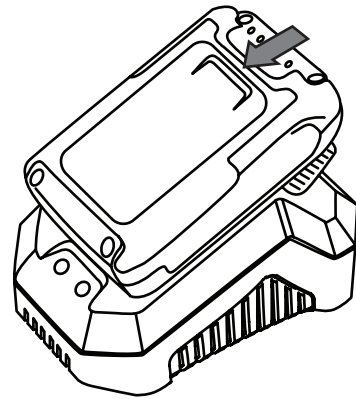


Рис. 4 Установка аккумулятора на зарядное устройство СН1812

ТАБЛИЦА 2. Состояние индикации зарядного устройства

Состояние	Индикация	Действия
Аккумулятор вставлен неправильно, повреждены контакты адаптера	Красный горит, зеленый выключен	Установить аккумулятор правильно, проверить зарядное устройство
Низкое напряжение зарядки	Красный гаснет, зеленый мигает с частотой 2 Гц	Остановить зарядку, проверить зарядное устройство
Нормальная зарядка	Красный гаснет, зеленый мигает с частотой 1 Гц	
Ненормальная температура аккумулятора	Красный мигает с частотой 1 Гц, зеленый гаснет	Остановить зарядку, понизить/повысить температуру аккумулятора
Сбой связи	Красный мигает с частотой 2 Гц, зеленый гаснет	Остановить зарядку, проверить зарядное устройство
Зарядка не происходит	Красный мигает с частотой 2 Гц, зеленый гаснет	Остановить зарядку, проверить зарядное устройство и аккумулятор
Аккумулятор неисправен	Красный мигает с частотой 2 Гц, зеленый гаснет	Остановить зарядку, проверить аккумулятор
Слишком высокий зарядный ток	Красный мигает с частотой 2 Гц, зеленый гаснет	Остановить зарядку, проверить зарядное устройство и аккумулятор
Аккумулятор полностью заряжен	Красный выключен, зеленый горит	Отсоедините блок питания от сети питания, снимите адаптер с аккумулятора

Состояние индикации зарядного устройства приведено на Рис. 5. Наклейка с информацией размещена на адаптере зарядного устройства (CH1811) и на зарядном устройстве (CH1812).

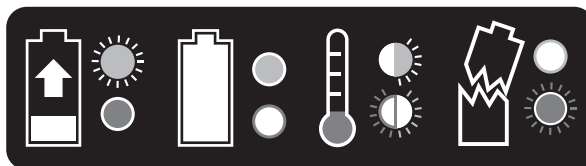


Рис. 5 Состояние индикации зарядного устройства

Назначенный срок службы 5 лет. По истечении срока службы устройство направляется в авторизованный сервисный центр для принятия решения об установлении нового срока службы или утилизации.

7. ХРАНЕНИЕ, ТРАНСПОРТИРОВАНИЕ, РЕАЛИЗАЦИЯ И УТИЛИЗАЦИЯ

ХРАНЕНИЕ

Зарядное устройство следует хранить в сухом, не запыленном помещении при температуре 15+25°C.



ВНИМАНИЕ!

Не допускайте хранения зарядного устройства при отрицательных температурах.

При хранении должна быть обеспечена защита устройства от атмосферных осадков и от прямых солнечных лучей.

Наличие в воздухе паров кислот, щелочей и других агрессивных примесей не допускается.

Храните устройство в закрытом месте, недоступном для детей.

ТРАНСПОРТИРОВАНИЕ

Зарядное устройство можно транспортировать любым видом закрытого транспорта в упаковке производителя или без нее с сохранением устройства от механических повреждений, атмосферных осадков, воздействия химически активных веществ и прямых солнечных лучей. Наличие в воздухе паров кислот, щелочей и других агрессивных примесей не допускается.

Во время погрузочно-разгрузочных работ зарядное устройство не должно подвергаться ударам, падениям и воздействию атмосферных осадков.

При транспортировании зарядного устройства любым видом транспорта оно должно быть надежно закреплено, чтобы исключить удары и падение.

Условия транспортирования зарядного устройства при воздействии климатических факторов:

- температура окружающего воздуха от 0°C до плюс 50°C;
- относительная влажность воздуха не более 80 % при 20°C.

РЕАЛИЗАЦИЯ

Реализация зарядного устройства осуществляется в соответствии с Федеральным законом «Об основах государственного регулирования торговой деятельности в Российской Федерации» от 28.12.2009 N 381-ФЗ, Правилами реализации товаров в предприятиях, а также иными подзаконными нормативными правовыми актами.

УТИЛИЗАЦИЯ

Утилизация зарядного устройства должна производиться в соответствии с нормами законодательства РФ, в частности Федеральным законом N7-ФЗ от 10.01.2002 «Об охране окружающей среды». Соблюдайте правила охраны окружающей среды при утилизации аккумулятора.

8. ПОИСК И УСТРАНЕНИЕ НЕИСПРАВНОСТЕЙ

При обнаружении любой неисправности необходимо прекратить эксплуатацию аккумулятора и обратиться в авторизованный сервисный центр.

CHAMPION®

9. ГАРАНТИЙНЫЕ ОБЯЗАТЕЛЬСТВА

Гарантийный срок эксплуатации устройства составляет 12 месяцев с момента передачи покупателю.

Претензии по качеству принимаются только при условии, что обнаруженные недостатки и рекламация заявлены в течение гарантийного срока, установленного на устройство.

Претензии по комплектности и внешнему виду устройства после передачи товара Покупателю не принимаются.

ГАРАНТИЙНОЕ ОБСЛУЖИВАНИЕ НЕ РАСПРОСТРАНЯЕТСЯ:

На устройство, у которой серийный номер неразборчив или удален.

На устройство, эксплуатировавшееся с нарушением требований руководства по эксплуатации.

На устройство, подвергнувшееся самостоятельному ремонту или разборке.

На устройство с повреждениями, возникшими вследствие эксплуатации с не устранёнными перед работой неисправностями и/или самостоятельно произведенными конструктивными изменениями.

На устройство, имеющее повреждения, дефекты, вызванные внешними механическими, термическими, химическими воздействиями, небрежным обращением, замерзанием воды внутри устройства, стихийными бедствиями.

На устройство, имеющее повреждения, вызванные попаданием внутрь посторонних предметов, жидкостей.

На устройство, которое использовалось для зарядки аккумуляторов другой серии, к которой зарядное устройство не относится, питания иных внешних потребителей или для зарядки аккумуляторов, которым требуется ток другого напряжения.

На устройство, вышедшее из строя из-за подключения к сети электроснабжения с несоответствующим стандарту напряжением тока.

Гарантия не распространяется на кабель и вилку.

**ПРОИЗВОДИТЕЛЬ
ОСТАВЛЯЕТ ЗА СОБОЙ ПРАВО
БЕЗ ПРЕДВАРИТЕЛЬНОГО УВЕДОМЛЕНИЯ
ВНОСИТЬ ИЗМЕНЕНИЯ В КОМПЛЕКТНОСТЬ,
КОНСТРУКЦИЮ ОТДЕЛЬНЫХ ДЕТАЛЕЙ И УЗЛОВ,
НЕ УХУДШАЮЩИЕ КАЧЕСТВО ИЗДЕЛИЯ.
ПОСЛЕ ПРОЧТЕНИЯ РУКОВОДСТВА
СОХРАНИТЕ ЕГО В ДОСТУПНОМ
И НАДЕЖНОМ МЕСТЕ*.**

Адреса сервисных центров в вашем регионе вы можете найти на сайте

WWW.CHAMPIONTOOL.RU

Импортер: ООО «Северо-Западная инструментальная компания»
Адрес: 195009, г. Санкт-Петербург, ул. Комсомола, д.1-3, лит.Д, пом.203

Производитель: Ningbo New Team Import & Export Co., Ltd
Адрес: Китай, room B1801, Rongan building, No.700,
south Tiantong road Yinzhou district, Ningbo, China.

* С последней версией руководства по эксплуатации можно ознакомиться на сайте www.championtool.ru.