

КОНТАКТОРЫ ЭЛЕКТРОМАГНИТНЫЕ СЕРИИ КТН

TU2008. АЯКИ.644636.008ТУ



Сертификат ТР ТС



2



Назначение

- Для использования в схемах управления трехфазными асинхронными электродвигателями с короткозамкнутым ротором в электрических сетях с номинальным напряжением до 660 В переменного тока.
- Включение и выключение освещения, нагревательных установок и различных индуктивных нагрузок.

Применение

- Управление вентиляторами, насосами, подъемно-транспортным оборудованием.
- В системах автоматического ввода резерва (АВР).

Материалы

- Контакты выполнены из композита медь-серебро, что уменьшает потери на контактных переходах и увеличивает срок службы.
- Основание изготовлено из алюминиевого профиля.

Конструкция

- Возможность демонтажа катушки управления без специального инструмента.
- Наличие индикатора положения контактной системы.
- Возможность монтажа двух дополнительных приставок.

Преимущества

- Расширенный ассортимент контакторов серии КТН по сравнению с аналогами ведущих отечественных производителей.
- Простота и надежность конструкции .

Комплектация

- Контактор КТН.
- Крепежный элемент.
- Руководство по эксплуатации. Паспорт.

РЕВЕРСИВНЫЙ КОНТАКТОР

- Поставляется с заводскими шинами и механической блокировкой.
- Смонтирован на 2-х металлических рейках, что обеспечивает высокую жёсткость конструкции.



Технические характеристики

Наименование параметра	КТН-5115	КТН-5150	КТН-5185	КТН-5225	КТН-5265	КТН-5330	КТН-6400	КТН-6500	КТН-7630	
Номинальное рабочее напряжение переменного тока Ue, В	230; 400; 660									
Номинальное напряжение изоляции Ui, В	1000									
Номинальный рабочий ток Ie, категория применения AC-3 (Un<400В), А	115	150	185	225	265	330	400	500	630	
Условный тепловой ток Ith (t°<40°), категория применения AC-1, А	200	250	275	315	350	400	500	700	1000	
Номинальная мощность по AC-3, кВт	230 В	30	40	55	63	75	100	110	147	200
	400 В	55	75	90	110	132	160	200	250	335
	660 В	80	100	110	129	160	220	280	335	450
Макс. кратковременная нагрузка (t≤1с), А	920	1200	1480	1800	2120	2640	3200	4000	5040	
Условный ток короткого замыкания Inc, А	5000	10000			18000					
Защита от сверхтоков – предохранитель gG, А	200	250	315	315	400	500	800	1000		
Повторно-кратковременный режим, циклов оперирования в час	120									
Мощность рассеяния при номинальном токе Вт/полюс	AC-3	5	8	12	16	21	31	42	45	48
	AC-1	15	22	25	32	37	44	65	88	120

Технические характеристики

Наименование параметра		KTH-5115	KTH-5150	KTH-5185	KTH-5225	KTH-5265	KTH-5330	KTH-6400	KTH-6500	KTH-7630
Номинальное напряжение катушки управления U _c В		230; 400								
Диапазоны напряжения управления	Срабатывания	(0,8÷1,1)·U _c								
	Отпускания	(0,35÷0,55)·U _c								
Мощность потребления катушки при U _c ВА	Срабатывания	550	550	805	805	1180	650	1075	1100	1650
	Удержания	45	45	55	55	84	10	15	18	22
Время срабатывания, мс	Замыкания	≤35	≤35	≤35	≤35	40÷65	40÷65	40÷75	40÷75	40÷80
	Размыкания	≤15	≤15	≤15	≤15	100÷170	100÷170	100÷170	100÷170	100÷200
Электрическая износоустойчивость, млн. ком. циклов	АС-3	0,3	0,3	0,3	0,3	0,3	0,3	0,15	0,15	0,15
	АС-1	0,5	0,5	0,5	0,4	0,4	0,3	0,3	0,3	0,25
Механическая износоустойчивость, млн. ком. циклов		7	7	6	6	5	5	4	3	3
Мощность рассеяния, Вт/полюс		≤5	≤8	≤12	≤15	≤21	≤30	≤42	≤45	≤50

2

Ассортимент

Изображение	Наименование	Артикул	Номинальный рабочий ток, А	Номинальное напряжение катушек управления, В	Количество и вид контактов
	KTH-5115 115 А 230 В/АС3	SQ0710-0001	115	230	1z
	KTH-5115 115 А 400 В/АС3	SQ0710-0002		400	
	KTH-5150 150 А 230 В/АС3	SQ0710-0003	150	230	
	KTH-5150 150 А 400 В/АС3	SQ0710-0004		400	
	KTH-5185 185 А 230 В/АС3	SQ0710-0005	185	230	
	KTH-5185 185 А 400 В/АС3	SQ0710-0006		400	
	KTH-5225 225 А 230 В/АС3	SQ0710-0007	225	230	
	KTH-5225 225 А 400 В/АС3	SQ0710-0008		400	
KTH-5265 265 А 230 В/АС3	SQ0710-0009	265	230		
KTH-5265 265 А 400 В/АС3	SQ0710-0010		400		
KTH-5330 330 А 230 В/АС3	SQ0710-0011	330	230		
KTH-5330 330 А 400 В/АС3	SQ0710-0012		400		
	KTH-6400 400 А 230 В/АС3	SQ0710-0013	400	230	
	KTH-6400 400 А 400 В/АС3	SQ0710-0014		400	
	KTH-6500 500 А 230 В/АС3	SQ0710-0015	500	230	
KTH-6500 500 А 400 В/АС3	SQ0710-0029	400			
	KTH-7630 630 А 230 В/АС3	SQ0710-0016	630	230	
	KTH-7630 630 А 400 В/АС3	SQ0710-0017		400	
	KTH-51153 реверс 115 А 230 В/АС3	SQ0710-0018	115	230	2z
	KTH-51153 реверс 115 А 400 В/АС3	SQ0710-0019		400	
	KTH-51503 реверс 150 А 230 В/АС3	SQ0710-0020	150	230	
	KTH-51503 реверс 150 А 400 В/АС3	SQ0710-0030		400	
	KTH-51853 реверс 185 А 230 В/АС3	SQ0710-0021	185	230	
	KTH-51853 реверс 185 А 400 В/АС3	SQ0710-0022		400	
	KTH-52253 реверс 225 А 230 В/АС3	SQ0710-0023	225	230	
	KTH-52253 реверс 225 А 400 В/АС3	SQ0710-0031		400	
	KTH-52653 реверс 265 А 230 В/АС3	SQ0710-0024	265	230	
	KTH-52653 реверс 265 А 400 В/АС3	SQ0710-0032		400	
	KTH-53303 реверс 330 А 230 В/АС3	SQ0710-0025	330	230	
	KTH-53303 реверс 330 А 400 В/АС3	SQ0710-0033		400	
	KTH-64003 реверс 400 А 230 В/АС3	SQ0710-0026	400	230	
	KTH-64003 реверс 400 А 400 В/АС3	SQ0710-0034		400	
	KTH-65003 реверс 500 А 230 В/АС3	SQ0710-0027	500	230	
	KTH-65003 реверс 500 А 400 В/АС3	SQ0710-0035		400	
	KTH-76303 реверс 630 А 230 В/АС3	SQ0710-0028	630	230	
	KTH-76303 реверс 630 А 400 В/АС3	SQ0710-0036		400	

Упаковка

Артикул	Транспортная упаковка				
	Количество, шт.	Вес, кг	Габаритные размеры, мм		
			Длина	Ширина	Высота
SQ0710-0001	4	18	510	420	240
SQ0710-0002					
SQ0710-0003					
SQ0710-0004					

427

Упаковка

2

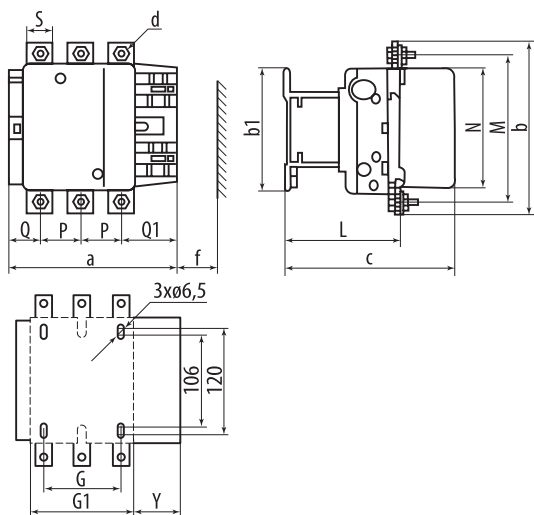
Артикул	Транспортная упаковка				
	Количество, шт.	Вес, кг	Габаритные размеры, мм		
			Длина	Ширина	Высота
SQ0710-0005	4	21,4	510	420	240
SQ0710-0006					
SQ0710-0007					
SQ0710-0008					
SQ0710-0009	2	11,2	490	300	240
SQ0710-0010					
SQ0710-0011					
SQ0710-0012					
SQ0710-0013					
SQ0710-0014					
SQ0710-0015					
SQ0710-0029					
SQ0710-0016	1	18,8	460	345	345
SQ0710-0017					
SQ0710-0018					
SQ0710-0019					
SQ0710-0020					
SQ0710-0030					
SQ0710-0021					
SQ0710-0022					
SQ0710-0023					
SQ0710-0031					
SQ0710-0024					
SQ0710-0032					
SQ0710-0025					
SQ0710-0033					
SQ0710-0026					
SQ0710-0034					
SQ0710-0027					
SQ0710-0035					
SQ0710-0028					
SQ0710-0036					

Дополнительные устройства



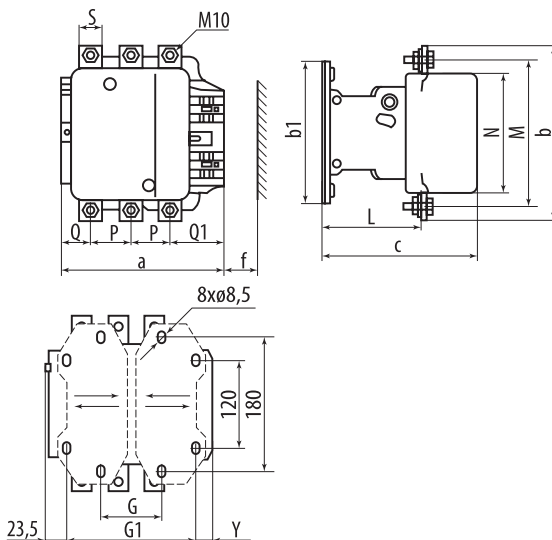
- ПКН – приставки контактные
- ПВН – пневматические приставки выдержки времени
- КУ для КТН – катушки управления

Габаритные размеры



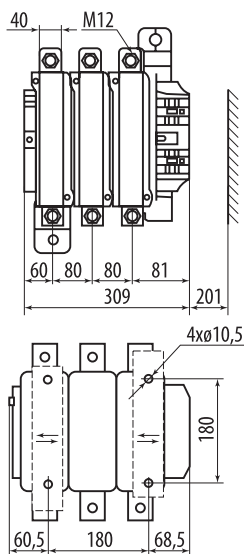
KTH-5115 ... KTH-5330

Типоисполнение	Размер, мм											
	a	P	Q	Q1	S	d	f	b	B1	M	N	c
KTH-5115	163,5	37	29,5	60	20	M6	131	162	137	147	124	171
KTH-5150	163,5	40	26	57,5	20	M8	131	170	137	150	124	171
KTH-5185	168,5	40	29	59,5	20	M8	130	174	137	154	127	181
KTH-5225	168,5	48	21	51,5	25	M10	130	197	137	172	127	181
KTH-5265	201,5	48	39	66,5	25	M10	147	203	145	178	147	213
KTH-5330	213	48	43	74	25	M10	147	206	145	181	158	219

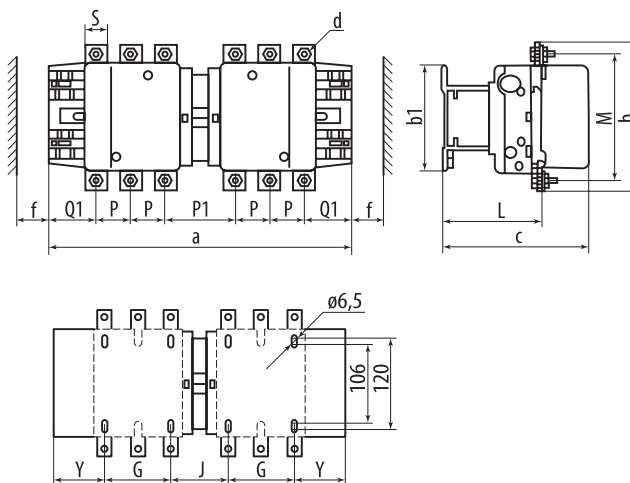


KTH-6400, KTH-6500

Типоисполнение	Размер, мм											
	a	P	Q	Q1	S	f	b	B1	M	N	c	L
KTH-6400	213	48	43	74	25	151	206	209	181	158	219	145
KTH-6500	233	55	46	77	30	169	238	209	208	172	232	146



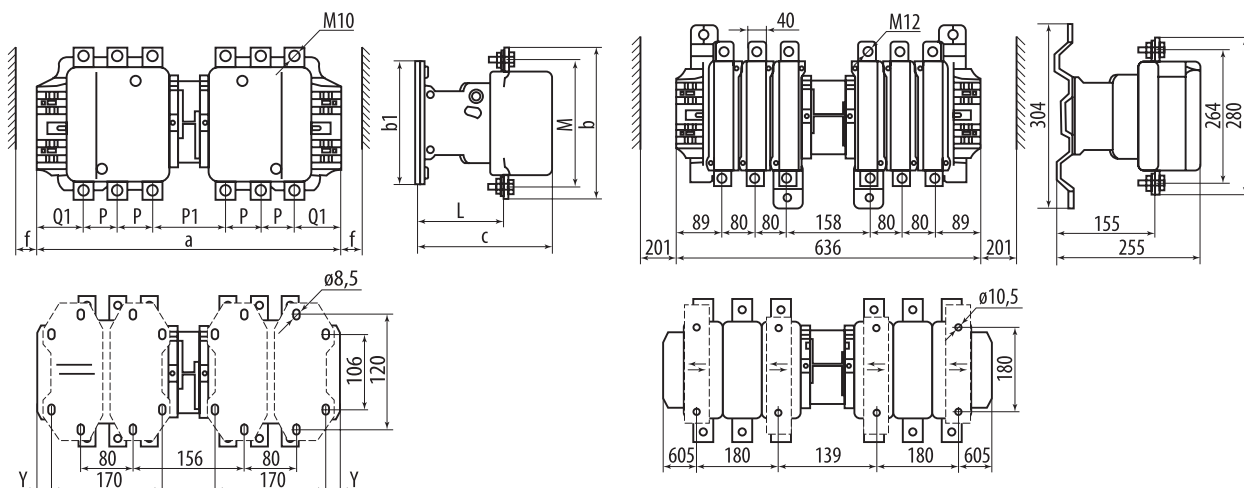
KTH-7630



KTH-51153 ... KTH-53303

Типоисполнение	Размер, мм														
	a	P	Q	Q1	S	d	f	b	B1	M	N	c	L	G	G1
KTH-51153	346	37	78	60	20	M6	131	162	137	147	171	107	80	72	57
KTH-51503	346	40	72	57,5	20	M8	131	170	137	150	171	107	80	72	57
KTH-51853	357	40	78	59,5	20	M8	130	174	137	154	181	113,5	80	78	59,5
KTH-52253	357	48	62	51,5	25	M10	130	197	137	172	181	113,5	80	78	59,5
KTH-52653	424	48	99	66,5	25	M10	147	203	145	178	213	141	96	109	61,5
KTH-53303	445	48	105	74	25	M10	147	206	145	181	219	145	96	122	65,5

2



2

KTH-64003, KTH-65003

KTH-76303

Тип исполнения	Размер, мм											
	a	P	P1	Q1	S	f	b	B1	M	c	L	Y
KTH-64003	445	48	105	74	25	151	206	209	181	219	145	19,5
KTH-65003	485	55	111	77	30	169	238	209	208	232	146	39,5

Аксессуары

Изображение	Наименование	Артикул	Номинальное напряжение, В
	Катушка управления для КТН КУ-(115-150A)230В TDM	SQ0710-0041	230
	Катушка управления для КТН КУ-(115-150A)400В TDM	SQ0710-0042	400
	Катушка управления для КТН КУ-(185-225A)230В TDM	SQ0710-0043	230
	Катушка управления для КТН КУ-(185-225A)400В TDM	SQ0710-0044	400
	Катушка управления для КТН КУ-(265-330A)230В TDM	SQ0710-0045	230
	Катушка управления для КТН КУ-(265-330A)400В TDM	SQ0710-0046	400
	Катушка управления для КТН КУ-400А 230В TDM	SQ0710-0047	230
	Катушка управления для КТН КУ-400А 400В TDM	SQ0710-0048	400
	Катушка управления для КТН КУ-500А 230В TDM	SQ0710-0037	230
	Катушка управления для КТН КУ-500А 400В TDM	SQ0710-0038	400
	Катушка управления для КТН КУ-630А 230В TDM	SQ0710-0039	230
	Катушка управления для КТН КУ-630А 400В TDM	SQ0710-0040	400

Упаковка

Артикул	Транспортная упаковка				
	Количество, шт.	Вес, кг	Габаритные размеры, мм		
			Длина	Ширина	Высота
SQ0710-0041	30	12,9	370	345	290
SQ0710-0042					
SQ0710-0043	22	12,1	490	290	230
SQ0710-0044					
SQ0710-0045	16	11,92	490	290	230
SQ0710-0046					
SQ0710-0047	10	10,5	490	290	230
SQ0710-0048					
SQ0710-0037	11	11,55	490	290	230
SQ0710-0038					
SQ0710-0039	8	10,4	490	290	230
SQ0710-0040					