

Руководство по эксплуатации,  
техническому обслуживанию и установке

BY

RU

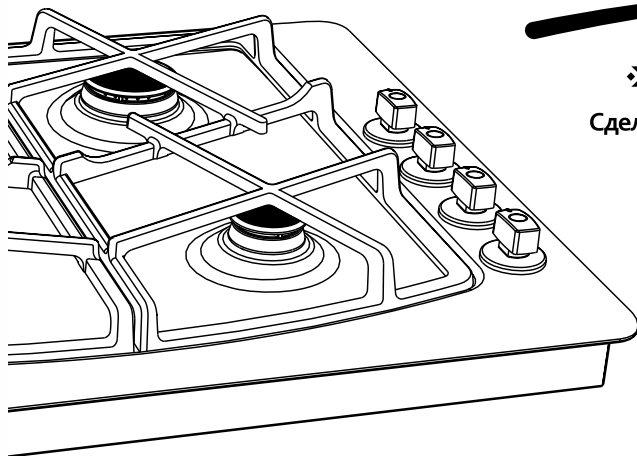
# СТОЛ

**газовый** бытовой встраиваемый

СГ СН1210

СГ СН1210-01

СГ СН1211



Сделано в Беларуси



**GEFEST**

СН1210.00.0.000 РЭ [60].pdf  
№ заказа

---

---

## СОДЕРЖАНИЕ

|   |    |
|---|----|
| 1 Общие указания .....                                  | 2  |
| 2 Требования безопасности .....                         | 3  |
| 3 Технические характеристики .....                      | 5  |
| 4 Комплектность .....                                   | 7  |
| 5 Устройство и порядок работы .....                     | 7  |
| 5.1 Устройство .....                                    | 7  |
| 5.2 Управление столом .....                             | 8  |
| 6 Установка .....                                       | 9  |
| 7 Подключение .....                                     | 12 |
| 7.1 Рекомендации ремонтным службам .....                | 14 |
| 8 Практические советы .....                             | 15 |
| 9 Обслуживание стола .....                              | 15 |
| 9.1 Уход за столом .....                                | 15 |
| 10 Возможные неисправности и методы их устранения ..... | 16 |
| 11 Техническое обслуживание стола .....                 | 16 |
| 12 Транспортирование и хранение .....                   | 16 |
| 13 Утилизация .....                                     | 17 |
| 14 Гарантии изготовителя .....                          | 17 |
| Приложение: гарантийная карта                           |    |

## 1 ОБЩИЕ УКАЗАНИЯ

Настоящее руководство по эксплуатации, техническому обслуживанию и установке распространяется на столы газовые бытовые встраиваемые (далее по тексту столы) моделей СГ СН1210, СГ СН1211, их исполнения и модификации и действительно только в тех странах, чьи символы указаны на обложке.

Стол предназначен для приготовления пищи частными лицами в домашних условиях при температуре воздуха в помещении от плюс 1 °С до плюс 40 °С и относительной влажности воздуха не более 80 %.

Стол сертифицирован в соответствии с требованиями нормативных правовых актов (НПА), технических нормативных правовых актов (ТНПА) и технических регламентов Таможенного союза (ТР ТС, ТР ЕАЭС), по которым проведена обязательная сертификация.

Срок службы стола - 10 лет, по истечении которого необходимо обратиться в организацию, осуществляющую надзор за бытовыми газовыми приборами, для определения возможности и срока дальнейшей эксплуатации стола или необходимости его замены.

Стол, в зависимости от настройки, может работать на природном газе G20 или сжиженном газе СПБТ.

При продаже торговая организация обязана заполнить соответствующие разделы гарантийной карты .

Подключение стола должно производиться организацией, имеющей право на подключение и обслуживание газовых приборов.

При подключении стола должен быть заполнен талон установки.

Если произведена регулировка на использование другого вида газа, мастер обязан сделать соответствующую отметку в талоне установки и маркировке стола.

Изготовитель (продавец) не несет ответственности (в том числе и в гарантийный период):

- за дефекты и повреждения изделия, возникшие вследствие нарушения указаний по его хранению, установке, подключению, условий эксплуатации, либо действия непреодолимой силы (пожара, наводнения и т.п.), воздействия домашних животных, насекомых, грызунов;

- за последствия, вызванные неквалифицированным ремонтом.

## 2 ТРЕБОВАНИЯ БЕЗОПАСНОСТИ

**ВНИМАНИЕ!** ЛИЦА, ПОЛЬЗУЮЩИЕСЯ СТОЛАМИ, ОБЯЗАНЫ ЗНАТЬ ПРАВИЛА ПОЛЬЗОВАНИЯ ГАЗОМ В БЫТУ И ВНИМАТЕЛЬНО ИЗУЧИТЬ ДАННОЕ РУКОВОДСТВО.

**ВНИМАНИЕ!** ПЕРЕД ПЕРВЫМ ВКЛЮЧЕНИЕМ ВЫДЕРЖАТЬ ПРИБОР В ПОМЕЩЕНИИ, ГДЕ ОН БУДЕТ УСТАНОВЛЕН, НЕ МЕНЕЕ ЧЕТЫРЕХ ЧАСОВ.

-СТОЛ НЕ ПРЕДНАЗНАЧЕН ДЛЯ ИСПОЛЬЗОВАНИЯ В КОММЕРЧЕСКИХ И ПРОИЗВОДСТВЕННЫХ ЗОНАХ.

-ИСПОЛЬЗОВАНИЕ ПРИБОРА ДЛЯ ПРИГОТОВЛЕНИЯ ПИЩИ НА ГАЗЕ ВЕДЕТ К ОБРАЗОВАНИЮ ТЕПЛА И ВЛАЖНОСТИ В ПОМЕЩЕНИИ УСТАНОВКИ. ПОМЕЩЕНИЕ ДОЛЖНО ИМЕТЬ ХОРОШУЮ ВЕНТИЛЯЦИЮ, ДЛЯ ЧЕГО НЕОБХОДИМО ДЕРЖАТЬ ОТКРЫТЫМИ ВЕНТИЛЯЦИОННЫЕ ОТВЕРСТИЯ ИЛИ ПРЕДУСМАТРИВАТЬ МЕХАНИЧЕСКОЕ ВЕНТИЛЯЦИОННОЕ УСТРОЙСТВО (НАПРИМЕР, ВЫТЯЖКУ).

ИНТЕНСИВНОЕ И ПРОДОЛЖИТЕЛЬНОЕ ИСПОЛЬЗОВАНИЕ ПРИБОРА МОЖЕТ ПРИВОДИТЬ К НЕОБХОДИМОСТИ ДОПОЛНИТЕЛЬНОЙ ВЕНТИЛЯЦИИ, НАПРИМЕР ОТКРЫВАНИЕ ОКНА И ЭФФЕКТИВНОЕ ПРОВЕТРИВАНИЕ, ИЛИ РАБОТА МЕХАНИЧЕСКОГО ВЕНТИЛЯТОРА НА БОЛЕЕ ВЫСОКОЙ МОЩНОСТИ.

ОБЪЕМ ПОМЕЩЕНИЯ КУХНИ ДОЛЖЕН БЫТЬ НЕ МЕНЕЕ 15 м<sup>3</sup>.

-ЗАПРЕЩАЕТСЯ ПОЛЬЗОВАТЬСЯ СТОЛОМ, ЕСЛИ ВИД И ДАВЛЕНИЕ ГАЗА В СЕТИ НЕ СООТВЕТСТВУЕТ ВИДУ И ДАВЛЕНИЮ ГАЗА, УКАЗАННОМУ В РУКОВОДСТВЕ И НА ТАБЛИЧКЕ СТОЛА.

-РАЗМЕЩЕНИЕ И ЭКСПЛУАТАЦИЯ ПОДКЛЮЧАЕМЫХ К СТОЛУ БАЛЛОНОВ ДЛЯ СЖИЖЕННОГО ГАЗА ДОЛЖНЫ ОСУЩЕСТВЛЯТЬСЯ В СООТВЕТСТВИИ С ДЕЙСТВУЮЩИМИ В ВАШЕМ РЕГИОНЕ НОРМАТИВНЫМИ ДОКУМЕНТАМИ В ОБЛАСТИ ГАЗОСНАБЖЕНИЯ И БЕЗОПАСНОСТИ.

-СТОЛ ВЫПОЛНЕН ПО I КЛАССУ ЗАЩИТЫ ОТ ПОРАЖЕНИЯ ЭЛЕКТРИЧЕСКИМ ТОКОМ И ДОЛЖЕН ПОДКЛЮЧАТЬСЯ К ДВУХПОЛЮСНОЙ РОЗЕТКЕ С ЗАЗЕМЛЯЮЩИМ КОНТАКТОМ. ДЛЯ ОБЕСПЕЧЕНИЯ ВАШЕЙ БЕЗОПАСНОСТИ ЗАЗЕМЛЕНИЕ ДОЛЖНО СООТВЕТСТВОВАТЬ УСТАНОВЛЕННЫМ ЭЛЕКТРОТЕХНИЧЕСКИМ НОРМАМ.

### **ЗАПРЕЩАЕТСЯ:**

-ПОЛЬЗОВАТЬСЯ НЕИСПРАВНЫМ СТОЛОМ.

-ИСКАТЬ УТЕЧКИ ГАЗА ПРИ ПОМОЩИ СПИЧЕК И ДРУГОГО ОТКРЫТОГО ОГНЯ.

-УСТАНАВЛИВАТЬ СТОЛ В МЕСТАХ С ПОВЫШЕННЫМ РИСКОМ ПОЖАРНОЙ ОПАСНОСТИ.

-ИСПОЛЬЗОВАТЬ СТОЛ ДЛЯ ОБОГРЕВА ПОМЕЩЕНИЯ И СУШКИ БЕЛЬЯ.

-ХРАНИТЬ ВОЗЛЕ СТОЛА ЛЕГКОВОСПЛАМЕНЯЮЩИЕСЯ ВЕЩЕСТВА И МАТЕРИАЛЫ.

-ДЕМОНТИРОВАТЬ СТОЛ, НЕ ОТКЛЮЧИВ ЕГО ОТ СЕТИ.

**ВНИМАНИЕ:** МАКСИМАЛЬНАЯ НАГРУЗКА НА СТОЛ 45 кг!

Прибор не предназначен для использования лицами (включая детей) с пониженными физическими, сенсорными или умственными способностями или при отсутствии у них жизненного опыта или знаний, если они не находятся под присмотром или не проинструктированы об использовании прибора лицом, ответственным за их безопасность.

Дети должны находиться под присмотром для недопущения игр с прибором.

**ВНИМАНИЕ!** Прибор и его находящиеся в зоне доступа элементы становятся горячими во время применения. Будьте осторожны во избежание дотрагивания до горячих элементов. Дети младше 8 лет должны находиться вдалеке от прибора, если не находятся под постоянным наблюдением.

**ВНИМАНИЕ!** ПРИ ПОЯВЛЕНИИ В ПОМЕЩЕНИИ ЗАПАХА ГАЗА, НЕОБХОДИМО ПЕРЕКРЫТЬ ОБЩИЙ КРАН ПОДАЧИ ГАЗА, ЗАКРЫТЬ ВСЕ КРАНЫ СТОЛА, ОТКРЫТЬ ОКНА И ДО УСТРАНЕНИЯ УТЕЧЕК НЕ ПРОИЗВОДИТЬ НИКАКИХ ДЕЙСТВИЙ, СВЯЗАННЫХ С ОГНЕМ ИЛИ ИСКРООБРАЗОВАНИЕМ: НЕ ЗАЖИГАТЬ СПИЧКИ, НЕ КУРИТЬ, НЕ ВКЛЮЧАТЬ (ВЫКЛЮЧАТЬ) ОСВЕЩЕНИЕ И ЭЛЕКТРОПРИБОРЫ И Т.П.

Для устранения утечки газа необходимо немедленно вызвать аварийную газовую службу.

Когда стол не работает, общий кран подачи газа должен быть закрыт.

Периодически (не реже одного раза в полгода) проверяйте состояние шнура питания и гибкого шланга подвода газа.

Опасность пожара: не класть предметы на поверхность для приготовления пищи.

**ОСТОРОЖНО!** Процесс приготовления пищи следует контролировать. Непродолжительный процесс приготовления пищи следует контролировать непрерывно.

**ВНИМАНИЕ!** Приготовление пищи на конфорочной панели с использованием жира или масла без присмотра может быть опасным, так как может привести к пожару.

**ЗНАЙТЕ:** Нельзя тушить огонь водой. Необходимо выключить прибор и затем накрыть пламя, например, крышкой или одеялом.

Если рядом со столом находятся бытовые электроприборы, подключенные к сети (тостеры, кофемолки и т.п.), следите, чтобы их провод не попал в зону работающих горелок.

В случае возникновения пожара перекрыть общий кран подачи газа, ручки управления на столе установить в нулевое положение, вызвать пожарную службу и принять меры по тушению огня.

**ВНИМАНИЕ!** Используйте только защитные приспособления для приборов для приготовления пищи, разработанные изготовителем или рекомендованные в инструкциях для использования как подходящие или защитные приспособления, включенные в прибор. Использование несоответствующих защитных приспособлений может вызвать несчастные случаи.

## 3 ТЕХНИЧЕСКИЕ ХАРАКТЕРИСТИКИ

| Модель стола                                   | СН1210               | СН1210-01 | СН1211 |
|--|----------------------|-----------|--------|
| Класс прибора                                  | 3                    |           |        |
| Категория стола                                | II <sub>2НЗВ/Р</sub> |           |        |
| Диапазон номинальных напряжений, В             | 220-230              |           |        |
| Номинальная частота, Гц                        | 50                   |           |        |
| Класс защиты от поражения электрическим током  | I                    |           |        |
| Вид климатического исполнения по ГОСТ 15150-69 | УХЛ 4                |           |        |
| Присоединительная резьба газопровода           | G1/2-B               |           |        |
| Размеры стола, см                              |                      |           |        |
| ширина   | 59                   | 59        | 59     |
| глубина  | 52                   | 52        | 51     |
| высота   | 8,5                  | 8,5       | 9,5    |
| Масса, не более, кг                            | 11                   | 11,5      | 12     |
| Содержание драгоценных материалов, г*          | -                    |           | -      |

\*Содержание драгоценных материалов в модификациях прибора соответствует указанному для модели прибора.

Стол может работать на природном газе G20 с давлением  $(20_{-3,0}^{+5,0})$  мбар ( $(2000_{-300}^{+500})$  Па) или сжиженном газе СПБТ или G30 с давлением  $(30\pm 5)$  мбар ( $(3000\pm 500)$  Па).

Перевод стола на другой вид газа производит сервисная (ремонтная) служба путем замены сопел горелок и регулировкой винтов малого расхода (ВМР) кранов.

| Тип горелки   | Природный газ (G20)     |                                    |   |                         | Сжиженный газ P <sub>н</sub> = 30 мбар (3000 Па) |   |                        |               |     |                  |                      |                  |    |                  |                      |       |         |        |      |    |
|---|-------------------------|------------------------------------|---|-------------------------|--|---|------------------------|---------------|-----|------------------|----------------------|------------------|----|------------------|----------------------|-------|---------|--------|------|----|
|   | N <sub>ном.</sub> , кВт | P <sub>н</sub> = 20 мбар (2000 Па) |   | N <sub>ном.</sub> , кВт | G30  |   | СПБТ*                  |               |     |                  |                      |                  |    |                  |                      |       |         |        |      |    |
|   |                         | Сопло                              | ВМР                                     |                         | Сопло  | ВМР                                     | Сопло                  | ВМР           |     |                  |                      |                  |    |                  |                      |       |         |        |      |    |
| Горелка быстрого действия                                     | 3,0                     | GFEFEST 6.1                        | SABAF (серия II), SomiPress (серия III) | 3,0                     | GFEFEST 6.1                                      | SABAF (серия II), SomiPress (серия III) | N <sub>эм.</sub> , кВт | GFEFEST 6.1   | 96  | SABAF (серия II) | SomPress (серия III) | SABAF (серия II) | 92 | SABAF (серия II) | SomPress (серия III) | SABAF | COPRECT | Gefest | (44) | 40 |
|   |                         |                                    | 130                                     |                         |  |   |                        |               |     |                  |                      |                  |    |                  |                      |       |         |        |      |    |
| Горелка полубыстрого действия                                 | 1,8                     | 104                                | SABAF (серия II), SomiPress (серия III) | 1,8                     | 104  | SABAF (серия II), SomiPress (серия III) | 0,5                    | 71            | -65 | 65               | 31                   | 30               | 29 | 75               | -70                  | 073   | 31      | 30     | (33) | 29 |
|   |                         |                                    |   |                         |  |   |                        |               |     |                  |                      |                  |    |                  |                      |       |         |        |      |    |
| Вспомогательная горелка                                       | 1,0                     | 77                                 | SABAF (серия II), SomiPress (серия III) | 1,0                     | 77   | SABAF (серия II), SomiPress (серия III) | 0,5                    | 53            | -50 | 52               | 31                   | 30               | 29 | 55               | -53                  | 53    | 31      | 30     | (33) | 29 |
|   |                         |                                    |   |                         |  |   |                        |               |     |                  |                      |                  |    |                  |                      |       |         |        |      |    |
| Максимальный расход газа SABAF II, SomiPress III/ GFEFEST 6.1 |                         |                                    | SABAF (серия II), SomiPress (серия III) |                         |  | SABAF (серия II), SomiPress (серия III) |                        | 545/553 (г/ч) |     |                  |                      |                  |    |                  |                      |       |         |        |      |    |
|   |                         |                                    |   |                         |  |   |                        |               |     |                  |                      |                  |    |                  |                      |       |         |        |      |    |

В графиках «сопло» и «ВМР» указана маркировка.

Стоп имеет комплект сменных сопел для сжиженного газа номинального давления 30 мбар (3000 Па).

ВМР кранов с безопасностью горелок стола регулируемые, не требуют замены.

ВМР кранов без безопасности горелок стола указаны в скобках.

Расходы газа приведены к стандартным условиям: температура окружающей среды - плюс 15 °С, атмосферное давление - 101,3 кПа (по СТБ ЕН 30-1-1-2005).

\*СПБТ - сжиженный газ "пропан-бутан" по СТБ 2262-2012, ГОСТ 20448-2018 (высшая теплота сгорания H<sub>с</sub> - 98,4 МДж/кг (50,28 МДж/кг)).



## 4 КОМПЛЕКТНОСТЬ

| Модель   | СН1210 | СН1210-01 | СН1211 |
|--|--------|-----------|--------|
| Стол, шт.  | 1      | 1         | 1      |
| Решетка, шт.   | 2      | 2         | 2      |
| Комплект горелок стола (смеситель и шляпка), шт.                                       | 4      | 4         | 4      |
| Сменные сопла, шт.   | 4      | 4         | 4      |
| Сменные ВМР, шт.   | 3      | -         | -      |
| Уплотнение стола, шт   | 1      | 1         | 1      |
| Накладка (для посуды малого диаметра), шт  | 1      | 1         | 1*     |
| Кронштейн, шт.   | 2      | 2         | 2      |
| Прокладка, шт.   | 1      | -         | -      |
| Фильтр, шт.  | -      | 1         | 1      |
| Штуцер угловой, шт   | 1      | 1         | 1      |
| Винт самонарезающий, шт.   | 8      | 8         | 8      |
| Шайба, шт.   | 4      | 4         | 4      |
| Руководство по эксплуатации, шт  | 1      | 1         | 1      |
| Адреса уполномоченных организаций по обслуживанию техники (товарный знак «GEFEST»), шт | 1      | 1         | 1      |
| Гарантийная карта, шт  | 1      | 1         | 1      |
| Упаковка, шт   | 1      | 1         | 1      |

\*для модификаций E1...E99.

## 5 УСТРОЙСТВО И ПОРЯДОК РАБОТЫ

## 5.1 УСТРОЙСТВО

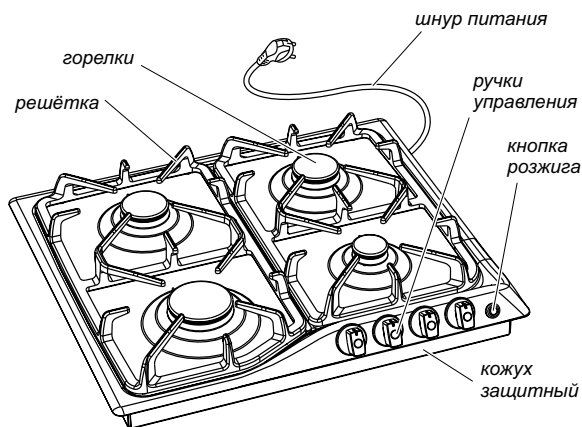


Рис. 1 МОДЕЛЬ СН1210

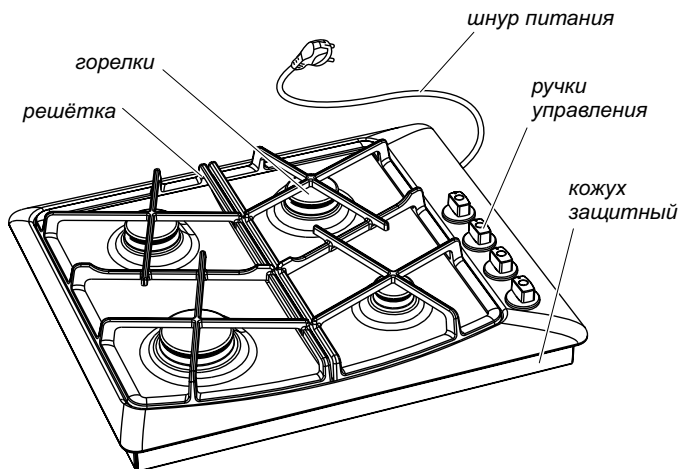


Рис. 2 МОДЕЛЬ СН1211

## 5.2 УПРАВЛЕНИЕ СТОЛОМ

Возле каждой ручки нанесены символы, обозначающие соответствие горелки и управляющего крана, а также (в зависимости от модели):


“•” – кран закрыт

“” – максимальное пламя

“ ” – электророзжиг и максимальное пламя

“” – малое пламя

**Для стола СН1210, СН1210-01:**

Чтобы зажечь горелку, нужно нажать и повернуть соответствующую ей ручку крана против часовой стрелки в положение «максимальное пламя». Затем необходимо нажать кнопку электророзжига “”. Между всеми разрядниками и горелками проскакивает искра высоковольтного разряда. Разжигается горелка, на которую подан газ. Если горелка не зажглась, повторите розжиг снова. Когда в сети большое давление газа, горелка зажигается при меньшей подаче газа (положение ручки между максимальным и малым пламенем).

**Для стола СН1210-01:**

После возгорания газа ручку крана необходимо удерживать в нажатом состоянии в течении 10 секунд для срабатывания предохранительного устройства. Предохранительное устройство служит для прекращения подачи газа при погасании пламени.

**Для стола СН1211:**

Чтобы зажечь горелку, необходимо нажать на соответствующую ей ручку крана и повернуть ее против часовой стрелки в положение «электророзжиг и максимальное пламя». При этом к горелке начнет поступать газ, а между разрядником электророзжига и корпусом горелки будет проскакивать искра высоковольтного разряда. После возгорания газа ручку крана необходимо удерживать в нажатом состоянии в течении 10 секунд для срабатывания предохранительного устройства. Предохранительное устройство служит для прекращения подачи газа при погасании пламени.

Если электричество отсутствует, горелку можно разжечь при помощи спичек, зажигалки и т.п.

**ВНИМАНИЕ!** Это устройство необходимо приводить в действие не более 15 с. Если по истечении 15 с горелка не зажглась, то это устройство не следует больше приводить в действие и повторить попытку зажигания не менее чем через 1 мин.

Повторный розжиг допускается проводить в положении ручки крана между символами «электророзжиг и максимальное пламя» и «малое пламя».

При погасании пламени горелки (по любой причине) необходимо выключить устройство регулировки и предпринять попытку повторного зажигания не менее чем через 1 мин.

**ВНИМАНИЕ! ЗАПРЕЩАЕТСЯ ПОЛЬЗОВАТЬСЯ ЭЛЕКТРОРОЗЖИГОМ ПРИ СНЯТЫХ ГОРЕЛКАХ, НЕУСТАНОВЛЕННЫХ И НЕПРАВИЛЬНО УСТАНОВЛЕННЫХ ШЛЯПКАХ – ЭТО МОЖЕТ ПРИВЕСТИ К ВЫХОДУ ИЗ СТРОЯ СИСТЕМЫ ЭЛЕКТРОРОЗЖИГА.**

Все краны имеют фиксированное положение «малое пламя», обеспечивающее устойчивое горение в экономичном режиме. Оно удобно при необходимости резко убавить огонь, не выключая горелку.

## 6 УСТАНОВКА

При установке стола необходимо учесть наличие и размеры подводящих газовых и электрических коммуникаций.

**Порядок монтажа:**

1. Точно разметить на столешнице контур проема под встраиваемый стол в соответствии с рис. 3, 4.

Стена за столом должна быть облицована термостойким материалом (керамической плиткой и т. п.).

Мебель, в которую будет встраиваться прибор, должна быть термостойкой и выдерживать температуру не менее 100 °С.

Края проема должны быть предохранены материалом, устойчивым к поглощению влаги.

2. Выпилить проем, придерживая удаляемую часть снизу, во избежание преждевременного падения и скола декоративного покрытия. Дополнительных вентиляционных отверстий не требуется.

3. Разметить и закрепить крепежные кронштейны так, чтобы верхняя кромка кронштейна была на одном уровне с поверхностью столешницы.

**ВНИМАНИЕ! ЧТОБЫ ИЗБЕЖАТЬ РАСТРЕСКИВАНИЯ СТОЛЕШНИЦЫ, НЕ ЗАВОРАЧИВАЙТЕ ВИНТЫ САМОНАРЕЗАЮЩИЕ, НЕ ПРОСВЕРЛИВ ПРЕДВАРИТЕЛЬНО ОТВЕРСТИЯ ДИАМЕТРОМ ОТ 2,5 ДО 3 мм.**

4. По краю внутренней стороны стола приклеить уплотнение стола для плотного и герметичного прилегания.

5. Аккуратно вставить стол в проем и закрепить четырьмя винтами самонарезающими с шайбами.

Минимальное расстояние от края прибора до боковых вертикальных поверхностей справа или слева (стена, мебель):

- для СН1210 – 180 мм; - для СН1211 – 185 мм;

Минимальное расстояние от края прибора до вертикальной поверхности сзади:

- для СН1210 – 40 мм; - для СН1211 – 45 мм;

Минимальное расстояние от плоскости установки посуды до горизонтальной поверхности сверху – 800 мм;

Минимальное расстояние от плоскости установки посуды до вытяжки сверху – 700 мм.

6. Если после установки панели в рабочее положение её нижняя часть (защитный кожух) является доступной, её необходимо закрыть доской, ДСП, ДВП и т.д.

При установке стола необходимо обеспечить минимальные воздушные зазоры согласно рис. 5.

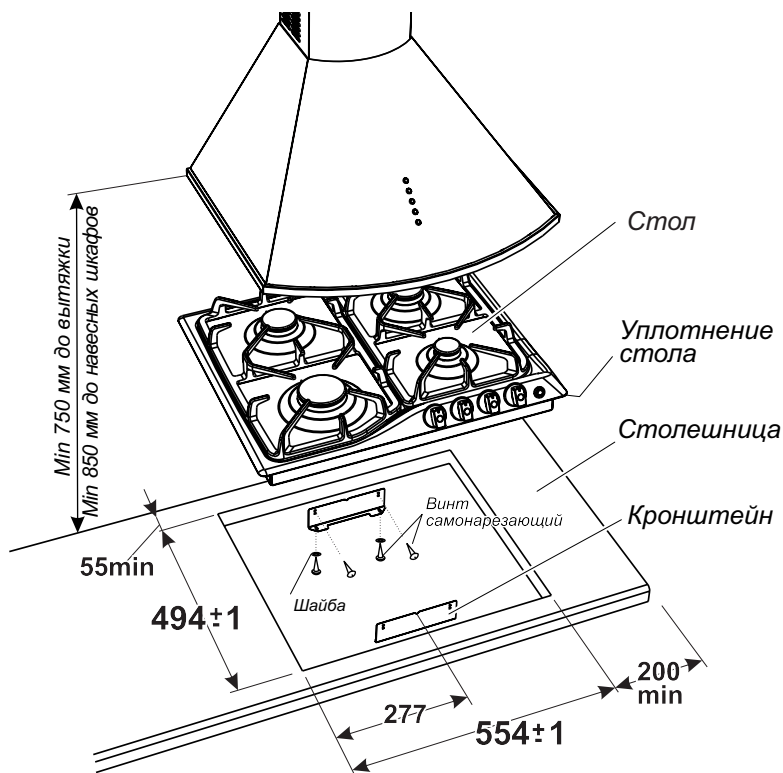


Рис.3 МОДЕЛЬ СН1210

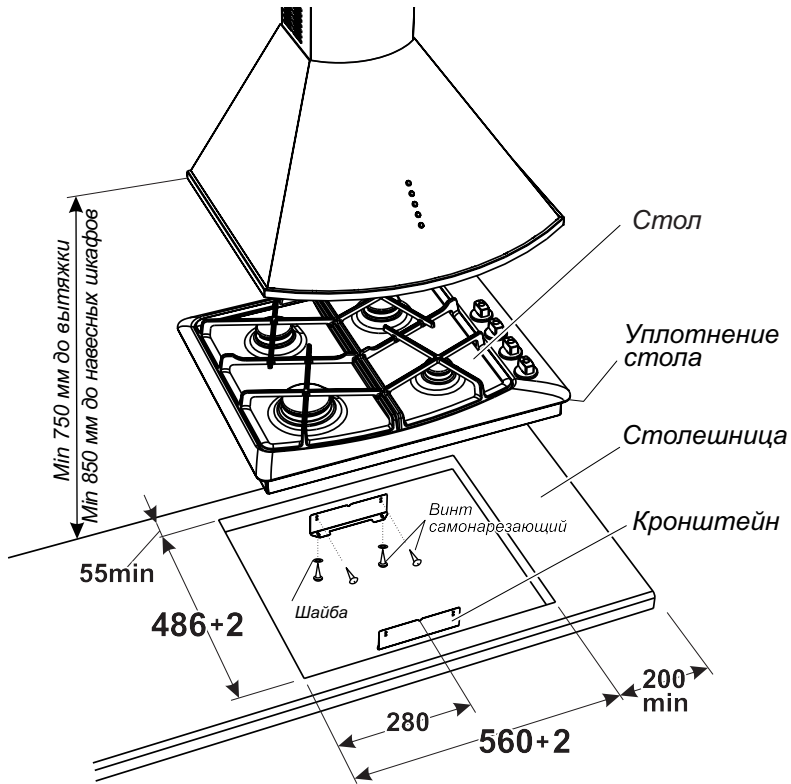


Рис. 4 МОДЕЛЬ СН1211

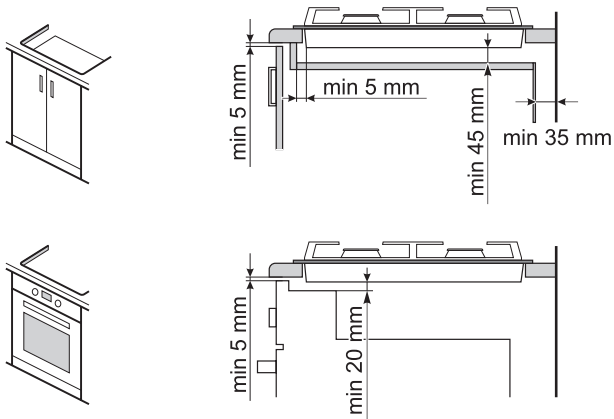


Рис. 5

## 7 ПОДКЛЮЧЕНИЕ

Стол должен быть подключен только квалифицированным персоналом организаций, имеющих право на установку, подключение и обслуживание газовых плит.

При подключении стола должен быть заполнен талон на установки.

Самовольно и неправильно подключенный стол не обеспечит надежную и безопасную работу и может привести к несчастному случаю.

Перед подключением проверить, соответствуют ли условия подключения (вид газа и давление газа) настройке прибора. Параметры настройки прибора приведены в маркировке.

Если давление природного газа в подводящей сети превышает максимально допустимое значение, необходимо установить редуктор, понижающий давление до положенной величины.

Прибор не следует присоединять к дымоходу. Прибор должен быть установлен в соответствии с указаниями руководства по эксплуатации и с учетом требований безопасности и технической эксплуатации, действующих в вашем регионе. Следует обратить внимание на меры по вентиляции помещений.

Стол имеет присоединительную резьбу G 1/2-В.

Подсоединение стола к газовой сети или баллону должно быть выполнено при помощи гибкого шланга согласно действующим в Вашем регионе нормативным документам в области газоснабжения и безопасности (рис.6).

При подсоединении стола к баллону необходимо применять регулятор давления газа.

**ВНИМАНИЕ! ПРИ ПОДСОЕДИНЕНИИ ПРИБОРА К ГАЗОВОЙ СЕТИ ГИБКИМ ТОКОПРОВОДЯЩИМ ШЛАНГОМ (СТАЛЬНЫМ ИЛИ В СТАЛЬНОЙ ОПЛЕТКЕ И Т.П.) СЛЕДУЕТ ПРИМЕНЯТЬ СПЕЦИАЛЬНУЮ ИЗОЛИРУЮЩУЮ ВСТАВКУ. ВСТАВКА УСТАНАВЛИВАЕТСЯ НА ВНУТРИКВАРТИРНОМ ГАЗОПРОВОДЕ ПОСЛЕ КРАНА.**

ПРИ ПОДСОЕДИНЕНИИ ПРИБОРА К ГАЗОВОЙ СЕТИ ГИБКИМ НЕТОКОПРОВОДЯЩИМ ШЛАНГОМ (РЕЗИНОВЫМ) ПРИМЕНЕНИЕ СПЕЦИАЛЬНОЙ ИЗОЛИРУЮЩЕЙ ВСТАВКИ НЕ ТРЕБУЕТСЯ.

Гибкий присоединительный шланг, специальная изолирующая вставка и регулятор давления газа в комплект поставки не входят и приобретаются через торговую сеть.

Характеристики гибкого присоединительного шланга должны соответствовать действующему в Вашем регионе законодательству. Выбранный шланг должен иметь документ, указывающий дату изготовления, срок службы и замены.

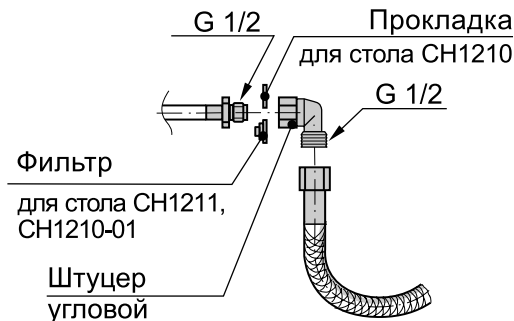


Рис. 6

**При подсоединении должны быть соблюдены следующие требования:**

- Шланг должен быть доступен для осмотра по всей длине;
- Шланг не должен проходить в зоне высоких температур и касаться защитного кожуха;
- Шланг не должен пережиматься, образовывать петли, иметь сильные изгибы и испытывать растягивающие усилия;
- Шланг не должен касаться подвижных объектов и предметов с острыми кромками;
- Шланг должен иметь длину, достаточную для подключения, обслуживания и соответствовать действующим в вашем регионе ТНПА;
- Если шланг имеет повреждения, он должен заменяться целиком, ремонт недопустим.

Проверить герметичность соединений в соответствии с технологическими инструкциями газоснабжающей организации.

**ЗАПРЕЩАЕТСЯ ПРОВЕРЯТЬ ГЕРМЕТИЧНОСТЬ СОЕДИНЕНИЙ И ИСКАТЬ УТЕЧКИ ГАЗА С ПОМОЩЬЮ СПИЧЕК И ДРУГОГО ОТКРЫТОГО ОГНЯ.**

Стол подключается к электрической сети 220-230 В (50 Гц).

Вилка и сетевой шнур после установки должны быть доступны для обеспечения возможности отключения и не должны подвергаться нагреву. Отключение также может осуществляться с помощью встроенного в стационарную проводку выключателя, в соответствии с правилами по электротехническому монтажу.

Не допускается размещать прибор так, чтобы розетка находилась над рабочей зоной.

Перед подключением мастер обязан визуально проверить установку ручек в нулевом положении.

**ВНИМАНИЕ! СТОЛ ВЫПОЛНЕН ПО I КЛАССУ ЭЛЕКТРОБЕЗОПАСНОСТИ И ДОЛЖЕН ПОДКЛЮЧАТЬСЯ К ДВУХПОЛЮСНОЙ РОЗЕТКЕ С ЗАЗЕМЛЯЮЩИМ КОНТАКТОМ!**

После подсоединения проверьте работу горелок. Пламя горелок должно быть ровным, без проскоков и отрывов.

## 7.1 РЕКОМЕНДАЦИИ РЕМОНТНЫМ СЛУЖБАМ

### Регулировка для различных давлений газа

Если произведена регулировка на использование другого вида газа, мастер обязан сделать соответствующую отметку в талоне установки и маркировке стола.

Мастер обязан проверить герметичность прибора в соответствии с технологическими инструкциями газоснабжающей организации.

Для работы на другом виде газа надо заменить сопла горелок и отрегулировать винты малого расхода (ВМР) в кранах. Сопла и ВМР имеют маркировку и устанавливаются согласно таблицы раздела 3

Для замены сопла в горелке необходимо:

- снять решетку
- снять с горелки шляпку со смесителем
- торцевым гаечным ключом (S=7 мм, для горелок Gefest 6.1 S=8 мм) выкрутить

и заменить сопло

- сборку произвести в обратной последовательности

#### Для стола СН1210:

Для замены винтов малого расхода (ВМР) необходимо:

- снять днище;
- гаечным ключом (S=9 мм) выкрутить и заменить ВМР;
- сборку произвести в обратной последовательности.

#### Для стола СН1210-01, СН1211:

После замены сопел горелок следует отрегулировать ВМР кранов. Для этого необходимо перевести ручку крана в положение «малое пламя», снять ручку со штока и резиновое уплотнение, и отверткой, вращая ВМР, добиться минимального, но устойчивого пламени (рис. 7).

Правильность настройки проверяется быстрым поворотом ручки из положения «максимальное пламя» в положение «малое пламя». Пламя при этом не должно гаснуть.

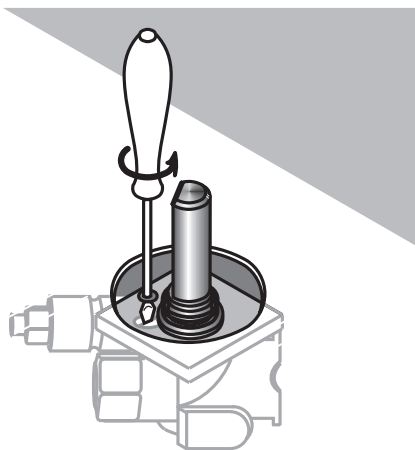


Рис. 7



## 8 ПРАКТИЧЕСКИЕ СОВЕТЫ

Посуду необходимо устанавливать по центру газовой горелки.

Запрещается устанавливать посуду таким образом, чтобы края выступали за габариты варочной поверхности.

Размеры посуды и режим работы горелок следует выбирать таким образом, чтобы пламя не выходило за края и не «лизало» боковые стенки посуды.

| Газовая горелка    |              | Быстрого действия | Полубыстрого действия | Вспомогательная |
|--------------------|--------------|-------------------|-----------------------|-----------------|
| Диаметр посуды, мм | минимальный  | 220               | 160                   | 120             |
|                    | максимальный | 260               | 240                   | 140             |

Не разрешается использовать посуду с выпуклым или вогнутым дном.

Запрещается устанавливать на решетки какие-либо дополнительные рассекатели пламени и пользоваться горелками со смещенными крышечками. Это может привести к необратимому ухудшению внешнего вида стола из нержавеющей стали.

## 9 ОБСЛУЖИВАНИЕ СТОЛА

### 9.1 УХОД ЗА СТОЛОМ

Содержите стол в чистоте.

**ВНИМАНИЕ!** ПЕРЕД ТЕМ КАК МЫТЬ, ОБЯЗАТЕЛЬНО ОТКЛЮЧИТЕ СТОЛ ОТ ЭЛЕКТРОСЕТИ!

Стол следует мыть кухонной губкой теплой водой с моющим средством для посуды и протирать мягкой тканью.

Не применяйте абразивные порошки, а также вещества, содержащие **кислоты, хлоросодержащие средства и другие агрессивные компоненты**, которые могут необратимо повредить поверхности.

Для столов из нержавеющей стали рекомендуется применять специальные средства.

Если снимались ручки кранов, надевать их на стержень следует плавно, без ударов.

**ВНИМАНИЕ!** ЗАПРЕЩАЕТСЯ МЫТЬ В ПОСУДОМОЕЧНОЙ МАШИНЕ АЛЮМИНИЕВЫЕ, ЧУГУННЫЕ, МЕТАЛЛИЗИРОВАННЫЕ И КРАШЕННЫЕ ДЕТАЛИ ПРИБОРА.

Очистка паром не допускается.

## 10 ВОЗМОЖНЫЕ НЕИСПРАВНОСТИ И МЕТОДЫ ИХ УСТРАНЕНИЯ

| Что происходит  | Причина   | Как устранить   |
|---|---|---|
| 1. Не горит или вяло горит горелка.   | - слишком малое давление газа в сети;<br>- горелка установлена с перекосом;<br>- засорилось сопло.  | - обратиться в газоснабжающую службу;<br>- правильно установить горелку;<br>- тонкой проволокой или иголкой прочистить сопло.   |
| 2. Горелка горит напряженно, с отрывами пламени.                            | - слишком большое давление газа в сети.   | - обратиться в газоснабжающую службу;<br>- уменьшить ручкой подачу газа до стабилизации горения.  |
| 3. При нагревании клинит ручку крана.                                       | - выработалась смазка.  | - *заменить кран.   |
| 4. Для стола 1211: Не срабатывает предохранительное устройство крана.       | - нет контакта в месте присоединения термопары к крану;<br>- неисправна термопара;<br>- неисправен электромагнитный клапан.   | - *подтянуть крепежные гайки термопары;<br>- *заменить термопару;<br>- *заменить электромагнитный клапан.   |
| 5. Не работает электророзжиг<br>- нет искры<br>- есть искра, но не зажигает | - прибор не подключен к электрической сети;<br>- обрыв шнура питания.<br>- повреждена проводка к разряднику;<br>- сломан корпус разрядника;<br>- сильно загрязнен или залит разрядник;<br>- слишком большое давление газа в сети. | - подключить прибор;<br>- *заменить шнур питания.<br>- *заменить разрядник;<br>- *заменить разрядник;<br>- прочистить и просушить разрядник;<br>- зажечь при меньшей подаче газа. |

\* Работы выполняются сервисной службой.

## 11 ТЕХНИЧЕСКОЕ ОБСЛУЖИВАНИЕ СТОЛА

Техническое обслуживание стола производится специалистами уполномоченных организаций, имеющих на это право в соответствии с законодательством и действующими региональными Правилами.

При повреждении шнура питания его замену во избежание опасности должен производить изготовитель, сервисная служба или подобный квалифицированный персонал.

Особое внимание необходимо обратить на состояние гибкого шланга подвода газа и шнура питания.

## 12 ТРАНСПОРТИРОВАНИЕ И ХРАНЕНИЕ

Перевозить прибор необходимо в заводской упаковке согласно указанным на ней требованиям манипуляционных знаков.

Транспорт и хранилища должны обеспечивать защиту прибора от атмосферных осадков и механических повреждений.

В неотопляемом помещении прибор должен храниться в упакованном виде.

## 13 УТИЛИЗАЦИЯ

Утилизация приборов проводится уполномоченными организациями по обращению и переработке бытовой техники в соответствии с действующими нормами.

## 14 ГАРАНТИИ ИЗГОТОВИТЕЛЯ

*Данные гарантийные обязательства не ограничивают определенные законом права потребителей.*

Гарантийная карта является неотъемлемой частью (см. приложение) руководства по эксплуатации.

Месяц и год изготовления и адрес изготовителя прибора указаны в гарантийной карте и в маркировке прибора.

Сведения о приемке прибора указаны в гарантийной карте.

Гарантийный срок эксплуатации прибора - 2 года со дня продажи через торговую сеть, а при отсутствии отметки о продаже в руководстве по эксплуатации или гарантийной карте - с даты изготовления, если иное не указано в действующем законодательстве.

Гарантийный ремонт производится персоналом уполномоченной сервисной службы.

Специалист сервисной службы, производящий ремонт, обязан заполнить отрывной изымаемый талон и корешок к нему.

**ВНИМАНИЕ:** ВО ИЗБЕЖАНИЕ НЕДОРАЗУМЕНИЙ, СВЯЗАННЫХ С ГАРАНТИЙНЫМ ОБСЛУЖИВАНИЕМ, ТРЕБУЙТЕ ОТ ПРОДАВЦА ОБЯЗАТЕЛЬНОГО УКАЗАНИЯ В ГАРАНТИЙНОЙ КАРТЕ НАИМЕНОВАНИЯ И АДРЕСА СЕРВИСНОЙ СЛУЖБЫ И ОТМЕТКИ О ПРОДАЖЕ.

Претензии по комплектности и механическим повреждениям после продажи прибора не принимаются.

Гарантийные обязательства не выполняются в случае:

- несоблюдения правил транспортировки и хранения;
- несоблюдения правил подключения и эксплуатации;
- разборки и ремонта плиты лицами, не имеющими на это право.

**ВНИМАНИЕ!** ВСЕ РАБОТЫ ПО ПОДКЛЮЧЕНИЮ, ОБСЛУЖИВАНИЮ И ПОСЛЕДУЮЩЕМУ РЕМОНТУ ПРИБОРА ДОЛЖНЫ ПРОВОДИТЬСЯ ТОЛЬКО СПЕЦИАЛИСТАМИ ОРГАНИЗАЦИЙ, ИМЕЮЩИХ НА ЭТО ПРАВО В СООТВЕТСТВИИ С ЗАКОНОДАТЕЛЬСТВОМ И ДЕЙСТВУЮЩИМИ РЕГИОНАЛЬНЫМИ ПРАВИЛАМИ.

По вопросам гарантийного ремонта необходимо обращаться к Продавцу или в указанные им в гарантийной карте сервисные организации. По вопросам послегарантийного ремонта необходимо обращаться в организацию имеющую на это право.

Сервисная служба завода изготовителя окажет помощь и ответит на все Ваши вопросы:

**СП ОАО «Брестгазоаппарат»:**

Республика Беларусь, 224016, г. Брест, ул. Орджоникидзе, 22

бесплатная горячая линия для Республики Беларусь - 8 801 201 44 44  
 - для России, Казахстана, Узбекистана - 8 10 800 2010 44 44  
 - для Украины, Литвы, Латвии - 00 800 2010 44 44  
 - для прочих стран - +375 162 27 67 62

- адрес электронной почты [servis.vnf@gefest.org](mailto:servis.vnf@gefest.org)

Таблица 1

| <i>Модель и (или) модификация стола</i> | <i>Цвет или материал поверхности стола</i> |
|---|--|
| CH1210, CH1210-01                       | Белый                                      |
| CH1210 K2, CH1210-01 K2                 | Черный (матовый)                           |
| CH1210 K3, CH1210-01 K3                 | Черный (глянцевый)                         |
| CH1210 K4, CH1210-01 K4                 | Белый                                      |
| CH1210 K5, CH1210-01 K5<br>CH1210 M5    | Нерж. сталь                                |
| CH1210 K7, CH1210-01 K7                 | Коричневый                                 |
| CH1211<br>CH1211 E                      | Белый                                      |
| CH1211 K3<br>CH1211 E3                  | Черный (глянцевый)                         |
| CH1211 K6                               | Серый                                      |
| CH1211 K17                              | Коричневый                                 |
| CH1211 K21<br>CH1211 E21                | Черный (матовый)                           |
| CH1211 K30<br>CH1211 E30                | Нерж. сталь                                |
| CH1211 K54                              | Кремовый “Ретро”                           |
| CH1211 K81                              | Кремовый                                   |
| CH1211 K82                              | Белый “Ретро”                              |
| CH1211 K83                              | Черный “Ретро”                             |

*Модели CH1211 и 1210-01 всех модификаций оснащены системой “газ-контроль”.*