



Fridge-freezer

KGN..

| | | | |
|-----------|----------------------------|-------------------------|----|
| ro | Instrucțiuni de utilizare | Combină frigorifică | 3 |
| ru | Инструкция по эксплуатации | Холодильник-морозильник | 23 |

ro Cuprins

| | | | |
|---|----|---|----|
| Indicații de siguranță și de avertizare | 3 | congelare | 13 |
| Indicații de salubritate | 6 | Congelarea și păstrarea | 14 |
| Volumul de livrare | 6 | Congelarea de alimente proaspete | 14 |
| Locul de instalare | 7 | Super congelarea | 15 |
| Atenție la temperatura camerei și la aerisire | 7 | Dezghețarea produselor congelate | 16 |
| Racordarea aparatului | 8 | Dotare | 16 |
| Să facem cunoștință cu aparatul | 8 | Autocolantul "OK" | 17 |
| Pornirea aparatului | 9 | Oprirea și scoaterea din funcțiune a aparatului | 17 |
| Reglarea temperaturii | 10 | Curățarea aparatului | 17 |
| eco | 10 | Iluminarea (LED) | 18 |
| Funcțiile de alarmă | 11 | Economisirea de energie | 18 |
| Capacitatea utilă | 11 | Zgomote în timpul funcționării | 19 |
| Compartimentul de răcire | 11 | Cum puteți înlătura singur mici deficiențe | 20 |
| Super-răcirea | 13 | Unitate service | 22 |
| Compartimentul de congelare | 13 | | |
| Capacitatea maximă de | | | |

ru Содержание

| | | | |
|---|----|--|----|
| Указания по безопасности и предупреждения | 23 | замораживания | 36 |
| Указания по утилизации | 27 | Замораживание и хранение продуктов | 36 |
| Объем поставки | 28 | Замораживание свежих продуктов питания | 37 |
| Место установки | 28 | Суперзамораживание | 38 |
| Температура окружающей среды и вентиляция | 29 | Размораживание продуктов | 39 |
| Подключение бытового прибора .. | 29 | Специальное оснащение | 39 |
| Знакомство с бытовым прибором | 30 | Наклейка «OK» | 40 |
| Включение прибора | 31 | Выключение прибора и вывод его из эксплуатации | 40 |
| Установка температуры | 32 | Чистка прибора | 41 |
| есо | 33 | Освещение (на светодиодах) | 42 |
| Функции сигнализации | 33 | Как сэкономить электроэнергию .. | 42 |
| Полезный объем | 34 | Рабочие шумы | 42 |
| Холодильное отделение | 34 | Самостоятельное устранение мелких неисправностей | 43 |
| Суперохлаждение | 35 | Сервисная служба | 46 |
| Морозильное отделение | 36 | | |
| Макс. производительность | | | |

Indicații de siguranță și de avertizare

Înainte de a pune aparatul în funcțiune

Citiți cu atenție instrucțiunile de utilizare și de montaj! Ele conțin informații importante privind instalarea, folosirea și întreținerea aparatului.

Producătorul nu răspunde, dacă dvs. neglijați indicațiile și avertizările instrucțiunii de utilizare. Păstrați toate documentele pentru folosirea lor ulterioară sau pentru următorul utilizator.

Siguranța tehnică



Pericol de incendiu

Prin tubulatura circuitului de răcire curge o cantitate redusă dintr-un agent frigorific ecologic, dar inflamabil (R600a). Acest agent nu este dăunător pentru stratul de ozon și nu amplifică efectul de seră. Dacă se scurge agentul frigorific, pot fi provocate leziuni oculare sau agentul se poate inflama.

În caz de deteriorare

- Țineți la distanță de aparat focul deschis sau sursele de aprindere.
- Se va aerisi camera timp de câteva minute.
- Se oprește aparatul și se scoate ștecherul de rețea.
- Se va informa serviciul clienți.

Cu cât se află o cantitate mai mare de substanță frigorifică în aparat, cu atât mai mare trebuie să fie camera în care se află aparatul. În camere prea mici, în cazul unei scurgeri se poate forma un amestec inflamabil de gaz-aer.

Pentru o cantitate de 8 g soluție frigorifică spațiul trebuie să fie de cel puțin 1 m³. Cantitatea de soluție de răcire a aparatului dvs. este menționată pe plăcuța de tip din interiorul aparatului.

La amplasarea aparatului acordați atenție cablului de alimentare să nu fie înțepenit într-un loc sau deteriorat.

Dacă se deteriorează cablul de alimentare al acestui aparat, acesta trebuie înlocuit de către producător, de către unitatea de service abilitată sau de către o persoană calificată în mod similar. Lucrările de instalare și reparații executate necorespunzător pot periclita considerabil utilizatorul.

Reparațiile pot fi făcute numai de către producător, serviciul pentru clienți sau de către o persoană calificată în mod similar.

Pot fi folosite numai piese originale ale producătorului. Numai la aceste piese producătorul garantează, că ele îndeplinesc cerințele de siguranță.

Să nu utilizați prize multiple, prelungitoare sau adaptoare.



Pericol de incendiu

Prizele multiple portabile sau adaptoarele portabile se pot încălzi și pot duce la producerea unui incendiu.

Nu așezați prize multiple portabile sau adaptoare portabile în spatele aparatului.

La utilizare

- Nu folosiți niciodată aparate electrice în interiorul aparatului (de ex. aparate de încălzit, aparate electrice de produs gheață etc.). Pericol de explozie!
- Nu dezghețați sau curățați niciodată aparatul cu un curățător cu aburi! Aburul poate ajunge la părțile electrice și poate declanșa un scurt-circuit. Pericol de electrocutare!
- Nu luați alte măsuri în afară de cele indicate de producător pentru a accelera dezghețarea. Pericol de explozie!
- Nu folosiți obiecte ascuțite sau cu muchii tăioase pentru a îndepărta straturile de brumă sau de gheață. Ați putea astfel să deteriorați conductele soluției de răcire. Stropii de soluție de răcire se pot aprinde sau pot duce la rănirea ochilor.
- Nu depozitați produse cu gaz carburant inflamabil (de ex. spray-uri) și nici substanțe explozive. Pericol de explozie!
- Soclul, sertarele, ușile etc. nu vor fi folosite abuziv ca treaptă de pășire sau pentru sprijinire.
- Pentru dezghețare și curățare se scoate ștecherul din priză sau se oprește siguranța. Se va trage de ștecher, nu de cablul de racordare.
- Alcoolul cu procent mare de tărie se va depozita numai bine închis și în poziție verticală.
- Părțile din material plastic și garnitura ușii nu se vor murdări cu ulei sau grăsime. Astfel se previne ca părțile din material plastic și garnitura ușii să devină poroase.

■ Evitarea de riscuri pentru copii și persoane periclitare:

În pericol sunt copiii, persoanele limitate în percepția lor fizică și psihică precum și persoanele, care nu au suficiente cunoștințe pentru deservirea sigură a aparatului.

Asigurați-vă, că persoanele periclitare și copiii au înțeles pericolele.

O persoană responsabilă pentru siguranță trebuie să supravegheze sau să îndrume copiii și persoanele expuse la riscuri la aparat.

Numai copiii cu vârsta peste 8 ani pot utiliza aparatul.

Supravegheați copiii la curățare și întreținere.

Niciodată să nu permiteți copiilor să se joace cu aparatul.

- Nu acoperiți orificiile de aerisire ale aparatului.
- În congelator nu se vor păstra lichide în sticle și cutii (în special băuturi carbogazoase). Sticlele și cutiile ar putea să se spargă!
- Nu introduceți niciodată în gură alimente imediat după ce le-ați scos din congelator. Pericol de rănire datorat degerăturilor!

- Evitați contactul prelungit al mâinilor cu alimentele congelate, gheața sau țevile vaporizatorului etc. Pericol de rănire datorat degerăturilor!

Copii în gospodărie

- Nu încredințați copiilor ambalajul sau părți ale acestuia. Pericol de asfixiere din cauza cartoanelor pliate și a foliilor!
- Aparatul nu este o jucărie pentru copii!
- La aparatul cu broască la ușă: cheia va fi păstrată într-un loc inaccesibil pentru copii.

Condiții generale

Aparatul este indicat pentru

- răcirea și congelarea de alimente,
- prepararea gheții.

Acest aparat este destinat utilizării casnice în gospodăriile individuale și pentru mediul casnic.

Circuitul de soluție de răcire este verificat în ceea ce privește etanșeitarea.

Acest aparat corespunde prevederilor de siguranță relevante pentru aparate electrice și este ecranat împotriva perturbațiilor radio.

Acest aparat este adecvat pentru o utilizare până la o înălțime de maxim 2000 de metri deasupra nivelului mării.

Indicații de salubritate

Predarea la deșeurile ambalajului

Ambalajul protejează aparatul dvs. de deteriorări în timpul transportului. Toate materialele folosite sunt ecologice și reutilizabile. Vă rugăm să vă aduceți și dvs. aportul: salubriți ambalajul conform normelor ecologice.

Despre căile actuale de salubritate vă rugăm să vă informați la comerciantul de specialitate sau la administrația locală.

Predarea aparatului vechi

Aparatele vechi nu sunt deșeurile fără valoare! Prin-o salubritate ecologică pot fi recuperate materii prime valoroase.



Acest aparat este marcat corespunzător directivei europene 2012/19/UE în privința aparatelor electrice și electronice vechi (waste electrical and electronic equipment – WEEE).

Directiva prescrie cadrul pentru o preluare înapoi, valabilă în întreaga UE, și valorificarea aparatelor vechi.

Avertizare

La aparatele scoase din uz

1. Se scoate ștecherul de rețea.
2. Se separă cablul de racordare împreună cu fișa pentru rețea.
3. Nu se scot suporturile și cutiile, pentru a îngreuna intrarea copiilor!
4. Nu lăsați copiii să se joace cu aparatul vechi. Pericol de asfixiere!

Aparatele frigorifice conțin soluție de răcire și gaze în izolație. Soluția de răcire și gazele trebuie salubrite în mod profesional. Țevile circuitului soluției de răcire nu trebuie deteriorate până la salubritatea lor regulamentară.

Volumul de livrare

După despachetare verificați toate piesele, dacă nu prezintă eventuale deteriorări din transport.

În caz de reclamații adresați-vă la comerciantul de la care ați cumpărat aparatul sau la serviciul nostru pentru clienți.

Livrarea constă din următoarele părți:

- Aparat independent
- Dotare (în funcție de model)
- Pungă cu material de montaj
- Instrucțiune de utilizare
- Instrucțiunea de montaj
- Caietul serviciului pentru clienți
- Anexa garanției
- Informații referitoare la consumul de energie și zgomote

Locul de instalare

Ca loc de instalare este indicată o cameră uscată, cu posibilități de aerisire. Locul de instalare nu ar trebui să fie expus razelor solare directe și nu ar trebui să se afle în apropierea unei surse de căldură cum ar fi cuptorul, caloriferul, etc. Dacă instalarea lângă o sursă de căldură este inevitabilă, vă rugăm să folosiți o placă de izolare potrivită sau să respectați următoarele distanțe minime față de sursa de căldură:

- Față de mașini de gătit electrice și cu gaz: 3 cm.
- Față de focare de ardere cu combustibil lichid sau cărbune: 30 cm.

Podeaua la locul de instalare nu trebuie să cedeze, ea va fi eventual întărită. Eventualele denivelări ale dușumelei se egalizează așezând ceva dedesubt.

Distanța față de perete

Așezați aparatul astfel încât să fie asigurat un unghi de deschidere a ușii de 90°.

Atenție la temperatura camerei și la aerisire

Temperatura camerei

Aparatul este proiectat pentru o anumită clasă de climă. În funcție de clasa de climă aparatul poate fi folosit la următoarele temperaturi ale camerei. Clasa de climă este menționată pe plăcuța de tip, Fig. 11.

| Clasa de climă | Temperatura camerei admisă |
|----------------|----------------------------|
| SN | +10 °C până la 32 °C |
| N | +16 °C până la 32 °C |
| ST | +16 °C până la 38 °C |
| T | +16 °C până la 43 °C |

Indicație

Aparatul funcționează în limitele de temperatură a camerei ale clasei de climă indicate. Dacă un aparat din clasa de climă SN funcționează la temperaturi mai joase ale camerei, pot fi excluse defecțiunile ale aparatului până la o temperatură de +5 °C.

Aerisirea

Figura 3

Aerul de la perețele din spate și de la pereții laterali ai aparatului se încălzește. Aerul încălzit trebuie să poată fi evacuat fără piedici. Altfel agregatul de răcire trebuie să lucreze mai intens. Aceasta mărește consumul de curent. Din această cauză: nu acoperiți niciodată orificiile de aerisire și nu așezați nimic în dreptul lor!

Racordarea aparatului

După instalarea aparatului se așteapă cel puțin 1 oră până la punerea lui în funcțiune. În timpul transportului se poate întâmpla ca uleiul aflat în compresor să se depoziteze în sistemul de răcire.

Înainte de prima punere în funcțiune se curăță interiorul aparatului (vezi „Curățarea aparatului”).

Conectarea la rețeaua de alimentare cu energie electrică

Priza trebuie să fie în apropierea aparatului și trebuie să fie ușor accesibilă și după instalarea aparatului.

Avertizare

Pericol de electrocutare!

Dacă lungimea cablului de alimentare nu este suficientă, în niciun caz să nu utilizați prize multiple sau prelungitoare. Contactați unitatea de service abilitată pentru alternative.

Aparatul corespunde clasei de protecție I. Aparatul se va racorda conform prevederilor, la o priză cu conductor de protecție, pentru alimentarea cu curent alternativ de 220-240 V/50 Hz. Priza trebuie asigurată cu o siguranță de 10 A până la 16 A.

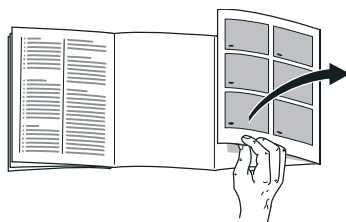
La aparatele care se folosesc în țări neeuropene verificați dacă tensiunea și curentul indicat corespund cu valorile rețelei dvs. de curent. Aceste date se găsesc pe plăcuța de tip, fig. **11**.

Avertizare

Aparatul nu trebuie în niciun caz racordat la un ștecher electronic de economisire a energiei.

Pentru utilizarea aparatelor noastre pot fi folosite ondulate de rețea și ondulate sinusoidale. Ondulatele conectate la rețea se folosesc la instalații fotovoltaice, care se leagă direct la rețeaua publică de electricitate. La soluțiile insulare (de ex. vapoare sau cabane de munte), care nu au racord direct la rețeaua publică de curent electric, trebuie folosite ondulate sinusoidale.

Să facem cunoștință cu aparatul



Vă rugăm să deschideți ultima pagină cu desene. Această instrucțiune de folosire este valabilă pentru mai multe modele.

Dotarea modelelor poate varia.

Sunt posibile abateri la aceste ilustrații.

Fig. 1

* Nu la toate modelele.

- A Compartimentul de răcire
- B Compartimentul de congelare
- 1–9 Elemente de deservire
- 10* Compartiment pentru unt și brânzeturi
- 11 Suport pentru sticle mici
- 12 Suport pentru sticle mari
- 13 Iluminarea
- 14* Suportul pentru sticle
- 15 Lada pentru legume cu regulator de umiditate
- 16 Ladă pentru alimente congelate (mare)

Elemente de deservire

Fig. 2

- 1 **Indicator alarm**
Este evidențiat când este prea cald în aparat.
- 2 **Tasta de reglare a temperaturii în compartimentul de răcire**
Cu tasta se reglează temperatura compartimentului de răcire.
- 3 **Indicatorul „super”**
Luminează, dacă este în funcțiune răcirea super.
- 4 **Indicator de temperatură compartiment de răcire**
Cifrele corespund temperaturilor reglate în compartimentul de răcire în °C.
- 5 **Afișajul eco**
Este evidențiat dacă în compartimentul de răcire este activat modul eco.

6 Tasta de reglare a temperaturii în compartimentul de congelare

Cu tasta se reglează temperatura compartimentului de congelare.

7 Indicatorul „super” (compartimentul de congelare)

Luminează, când este pornită supercongelarea.

8 Indicator de temperatură al compartimentului de congelare

Cifrele corespund temperaturilor reglate în compartimentul de congelare în °C.

9 Afișajul eco

Este evidențiat dacă în compartimentul de congelare este activat modul eco.

Pornirea aparatului

Figura 2

1. Introduceți ștecherul în priză.
2. Se aude un sunet de avertizare. Indicatorul de temperatură 8 se aprinde intermitent.
3. Apăsați tasta de reglare a temperaturii 2. Sunetul de avertizare se oprește.

Când compartimentul de congelare a atins temperatura reglată, se aprinde indicatorul de temperatură 8.

Din fabrică sunt recomandate următoarele reglări:

- Compartimentul de răcire: reglare medie
- Compartimentul de congelare: -18 °C

Depozitați alimentele sensibile în compartimentul de răcire.

Indicații de funcționare

- După pornire poate dura câteva ore, până când au fost atinse temperaturile reglate.
- Prin sistemul automat NoFrost compartimentul de congelare rămâne fără gheață. Nu mai este necesară dezghețarea.
- Părțile frontale ale carcasei se încălzesc ușor, aceasta împiedică formarea de condens în zona garniturii ușii.
- Dacă ușa compartimentului de congelare nu se poate deschide imediat după închidere, așteptați un moment, până când subpresiunea formată s-a echilibrat.

Reglarea temperaturii

Compartimentul de răcire

Temperatura este reglabilă de la +2 °C până la +8 °C.

Apăsăți tasta de reglare a temperaturii 2 de atâtea ori, până când este reglată temperatura dorită a compartimentului de răcire.

Se memorează temperatura reglată ultima dată. Temperatura reglată este afișată pe indicatorul de temperatură 4.

Compartimentul de congelare

Temperatura este reglabilă de la -16 °C până la -24 °C.

Apăsăți tasta de reglare a temperaturii 6 de atâtea ori, până când este reglată temperatura dorită a compartimentului de congelare.

Se memorează temperatura reglată ultima dată. Temperatura reglată este afișată pe indicatorul de temperatură 8.

Din fabrică noi recomandăm reglarea unei temperaturi de -18 °C în compartimentul de congelare.

eco

Cu funcția eco comutați aparatul în regimul de funcționare cu economie de energie.

Aparatul se reglează automat la următoarele temperaturi:

- Compartimentul de răcire: +8 °C
- Compartimentul de congelare: -16 °C

Activarea Eco

Apăsăți tasta de reglare a temperaturii 6 până când se evidențiază afișajul "eco".

Funcțiile de alarmă

Fig. 2

Alarma ușii

Alarma ușii (sunet continuu) se pornește, când ușa aparatului a stat deschisă mai mult de un minut. Dacă se închide ușa, sunetul de avertizare încetează.

Alarma de temperatură

Alarma de temperatură se declanșează, când în compartimentul de congelare este prea cald și alimentele congelate sunt în pericol.

Indicatorul de temperatură, Fig. 2/8, clipește.

Alarma se poate declanșa fără ca alimentele congelate să fie în pericol:

- Punerea în funcțiune a aparatului.
- Introducerea unei cantități mari de alimente proaspete.
- Dacă ușa compartimentului de congelare stă deschisă prea mult timp.

Indicație

Alimentele congelate dezghețate parțial sau total nu vor fi recongelate. Ele pot fi congelate din nou abia după ce au fost preparate (fierte sau prăjite).

Nu mai folosiți durata de depozitare maximă în întregime.

Oprirea alarmei

Fig. 2

Apăsați tasta de reglare a temperaturii 6, pentru a opri sunetul de avertizare.

Capacitatea utilă

Datele privind capacitatea utilă le găsiți în aparatul dvs. pe plăcuța de tip. Fig. 11

Folosirea mereu a întregului volum de congelare

Pentru a putea introduce cantitatea maximă de alimente de congelat, puteți scoate recipientele. Atunci puteți stivui alimentele direct pe suport și pe fundul compartimentului de congelare.

Indicație

Evitați contactul între alimente și peretele din spate. Altfel este afectată circulația aerului.

Alimentele sau ambalajul ar putea să înghețe lipite de peretele din spate.

Scoaterea pieselor de dotare

Lăzile pentru alimente congelate se trag în afară până la opritor, se ridică în față și se scot. Fig. 7

Compartimentul de răcire

Compartimentul de răcire este locul de păstrare ideal pentru carne, mezeluri, pește, produse lactate, ouă, mâncăruri gătite și produse de panificație.

Atenție la introducerea pentru păstrare

- Păstrați alimente proaspete, nealterate. Astfel calitatea și proapețimea se păstrează mai mult timp.
- La produse finite și mărfuri ambalate respectați data de valabilitate și de consum indicată de producător.
- Pentru a păstra aroma, culoarea și proapețimea, introduceți alimentele bine ambalate și acoperite. Astfel se evită transmiterea de mirosuri și colorări ale pieselor din mase plastice în compartimentul de răcire.
- Mâncărurile și băuturile calde se vor lăsa mai întâi să se răcească și apoi se pun în aparat.

Indicație

Nu blocați orificiile de ieșire a aerului cu alimente, pentru a nu împiedica circulația aerului. Alimentele care se țin în imediata apropiere a orificiilor pot îngheța prin aerul rece, care iese.

Atenție la zonele mai reci din compartimentul de răcire

Prin circulația aerului, în compartimentul de răcire se formează zone cu grade diferite de răcire:

- Cele mai reci zone sunt în fața deschiderilor pentru aerisire.

Indicație

Depozitați în zona cea mai rece alimentele sensibile (de ex. pește, mezeluri, carne).

- Zona cea mai caldă este pe ușă, sus de tot.

Indicație

În zona cea mai caldă păstrați de exemplu, cașcaval și unt.

Cașcavalul poate astfel să-și păstreze aroma, iar untul rămâne gata de întins pe pâine.

Lada pentru legume cu regulator de umiditate

Figura 6

Pentru a crea climatul de depozitare optim pentru fructe și legume, umiditatea aerului din lada pentru legume poate fi reglată:

- preponderent legume și o încărcare mixtă sau o încărcare mică – umiditatea aerului mare
- preponderent fructe și încărcare mare – umiditatea aerului redusă

Indicații

- Fructe sensibile la frig (de ex. ananas, banane, papaya și fructe citrice) și legume sensibile la frig (de ex. vinete, castraveți, zucchini, ardei, roșii și cartofi) ar trebui pentru păstrarea optimă a calității și aromei să fie păstrate în afara frigiderului la temperaturi de circa +8 °C până la +12 °C.
- În funcție de cantitatea și felul alimentelor depozitate în lada pentru legume se poate forma apă de condens. Îndepărtați apa de condens cu o cârpă uscată și adaptați umiditatea aerului în lada pentru legume cu ajutorul regulatorului de umiditate.

Super-răcirea

La super-răcire se va răci compartimentul de răcire timp de cca. 15 ore cât se poate de mult. După aceea se va comuta automat la temperatura reglată înainte de super-răcire.

Pornirea super-răcirii de ex.

- Înaintea introducerii de cantități mari de alimente.
- Pentru răcirea rapidă a băuturilor.

Indicație

Dacă este pornită super-răcirea, se poate ajunge la zgomote de funcționare mai puternice.

Pornirea și oprirea

Fig. 2

Apăsați tasta de reglare a temperaturii 2 de atâtea ori, până când luminează indicatorul super 3.

Compartimentul de congelare

Compartiment de congelare se folosește:

- pentru păstrarea alimentelor congelate.
- pentru producerea de cuburi de gheață.
- pentru congelarea de alimente.

Indicație

Aveți grijă ca ușa compartimentului de congelare să fie mereu închisă! Când ușa este deschisă se topesc alimentele congelate și în compartimentul de congelare se formează multă gheață. În afară de aceasta: se risipește energie datorită consumului mare de curent!

Capacitatea maximă de congelare

Datele privind capacitatea maximă de congelare în 24 de ore le găsiți pe plăcuța de tip. Fig. 11

Premise pentru capacitatea de congelare max.

- Porniți super congelarea înainte de introducerea de marfă proaspătă (Vezi capitolul Super congelarea).
- Scoateți recipientele; stivuiți alimentele direct pe suport și pe fundul compartimentului de congelare.
- Congelați cantitățile mai mari de alimente de preferință în compartimentul cel mai de sus. Acolo ele se congelează foarte repede și astfel și cu menajamente.

Congelarea și păstrarea

Cumpărarea de alimente congelate

- Ambalajul nu trebuie să fie deteriorat.
- Trebuie avută în vedere data de păstrare.
- Temperatura în lada frigorifică de vânzare trebuie să fie $-18\text{ }^{\circ}\text{C}$ sau mai scăzută.
- Alimentele congelate se transportă pe cât este posibil într-o geantă izolantă și se introduc repede în compartimentul de congelare.

A se avea în vedere la așezarea alimentelor

- Congelați cantitățile mai mari de alimente de preferință în compartimentul cel mai de sus. Acolo ele se congeleză foarte repede și astfel și cu menajamente.
- Alimentele vor fi așezate aplatizate în compartimentele, respectiv în lăzile pentru alimente congelate.

Indicație

Alimentele deja congelate nu trebuie să intre în contact cu alimentele proaspete de congelat. Dacă este cazul, alimentele congelate vor fi restituite în alte lăzi pentru alimente congelate.

Păstrarea alimentelor congelate

Împingeți lada pentru alimente congelate până la opritor, pentru a asigura circulația nestingherită a aerului.

Congelarea de alimente proaspete

Pentru congelare folosiți numai alimente proaspete și neîndoelnice.

Pentru a păstra cât mai bine valoarea nutritivă, aroma și culoarea, legumele ar trebui opărite înainte de congelare. La vinete, ardei, dovlecei și sparanghel nu este necesară opărirea.

Cărți despre congelare și opărire găsiți în librării.

Indicație

Alimentele de congelat nu trebuie atinse de alimente deja congelate.

- Pentru congelare sunt indicate: Produse de brutărie, pește și fructe de mare, vânat, carne de pasăre, fructe, verdețuri, ouă fără coajă, produse lactate ca brânză, unt și brânză de vaci, mâncare gătită și resturi de mâncare ca supe, supe consistente, carne gătită și pește, preparate din cartofi, sufleuri și deserturi.
- Pentru congelare nu sunt indicate: Soiurile de legume, care de regulă se consumă crude, cum sunt salata sau ridichile, ouă în coajă, struguri, mere întregi, pere sau piersici, ouă fierte tari, iaurt, lapte bătut, smântână, frișcă și maioneză.

Ambalarea alimentelor congelate

Alimentele trebuie ambalate etanș ca să nu-și piardă gustul sau să nu se usuce.

1. Se pun alimentele în ambalaj.
2. Se scoate aerul prin presare.

3. Se închide ambalajul etanș.
4. Se înscripționează ambalajul cu conținutul și data congelării.

Sunt potrivite pentru ambalare:

folii din material plastic, folii tubulare din polietilenă, folii din aluminiu, caselete pentru congelare.

Aceste produse le găsiți în comerțul de specialitate.

Neindicate pentru ambalare sunt:

hârtia pentru ambalat, hârtia din pergament, celofanul, pungile de gunoi și pungile folosite de la cumpărături.

Pentru închidere sunt indicate:

Inele de cauciuc, clipsuri din material plastic, fire de legat, benzi adezive rezistente la temperaturi scăzute sau altele similare.

Pungile și foliile tubulare din polietilenă pot fi sigilate cu ajutorul unui aparat de sigilare a pungilor.

Perioada de valabilitate a alimentelor congelate

Durata de păstrare depinde de felul alimentelor.

La o temperatură de -18 °C:

- pește, mezeluri, mâncăruri gătite, produse de panificație:
până la 6 luni
- brânză, carne de pui, carne:
până la 8 luni
- legume, fructe:
până la 12 luni

Super congelarea

Alimentele trebuie pe cât este posibil să fie congelate până la miez, pentru ca să se păstreze vitaminele, substanțele nutritive, aspectul și gustul.

Cu câteva ore înainte de introducerea alimentelor proaspete porniți super congelare, pentru a evita o creștere nedorită a temperaturii.

În general sunt suficiente 4–6 ore.

Aparatul lucrează continuu după pornire, în compartimentul de congelare se atinge o temperatură foarte scăzută.

Dacă trebuie utilizată capacitatea maximă de congelare, trebuie pornită Supercongelarea cu 24 de ore înaintea introducerii mărfurilor proaspete.

Cantități de alimente mai mici (până la 2 kg) pot fi congelate fără super congelare.

Indicație

Dacă este pornită super-congelarea, se poate ajunge la zgomote de funcționare mai multe.

Pornirea și oprirea

Fig. 2

Apăsați tasta de reglare a temperaturii 6 de atâtea ori, până când luminează indicatorul super 7.

Supercongelarea se oprește automat după cel mai târziu 2½ zile.

Dezghețarea produselor congelate

În funcție de natura acestora și de scopul utilizării se poate alege una din următoarele posibilități:

- la temperatura camerei
- în frigider
- în cuptorul electric, cu/fără ventilator de aer cald
- în cuptorul cu microunde



Atenție

Alimentele congelate dezghețate parțial sau total nu vor fi recongelate. Ele pot fi congelate din nou abia după ce au fost preparate (fierte sau prăjite).

Nu va mai fi folosită în întregime durata de păstrare a alimentului congelat.

Dotare

Suporturi și recipiente

Puteți varia grătarele spațiului interior și cutiile ușii în funcție de necesar: se trage grătarul în față și se apleacă lateral pentru a-l scoate. Cutiile se ridică și se scot.

Dotare specială

(nu la toate modelele)

Suportul pentru sticle

Fig. 5

În suportul pentru sticle pot fi păstrate sticlele în siguranță.

Tăvița pentru gheață

Fig. 9

1. Tăvița pentru gheață se umple $\frac{3}{4}$ cu apă potabilă și se așează în compartimentul de congelare.
2. Tăvița pentru gheață prinsă se va desprinde numai cu un obiect bont (o coadă de lingură).
3. Desprindeți cuburile de gheață ținând puțin tăvița sub apă curentă sau fluturând-o puțin.

Calendarul de congelare

Fig. 8

Pentru a evita diminuarea calității bunurilor congelate, nu depășiți durata de depozitare. Cifrele de la simboluri indică durata de păstrare în luni admisă pentru alimentul congelat. La alimentele congelate din comerț fiți atenți la data de fabricație și la termenul de valabilitate.

Acumulatori frigorifice

În caz de pană de curent sau în cazul unei defecțiuni acumulatorii frigorifice întârzie încălzirea alimentelor congelate. Timpul de depozitare cel mai lung se atinge așezând acumulatorii de frig din compartimentul de sus deasupra alimentelor.

Acumulatorul frigorific poate fi scos și pus de ex. într-o geantă frigorifică pentru păstrarea temporară la rece a alimentelor.

Setul de mic dejun

Fig. 10

Recipientele setului de mic dejun pot fi scoase individual și umplute.

Puteți scoate setul de mic dejun pentru umplere și golire. Pentru aceasta ridicați setul de mic dejun și trageți-l afară. Suportul recipientului poate fi deplasat.

Autocolantul “OK”

(nu la toate modelele)

Cu autocolantul “OK” puteți verifica dacă domeniile de temperatură recomandate pentru siguranța păstrării alimentelor în compartimentul rece au atins valoarea de +4 °C sau o valoare mai mică. Dacă autocolantul nu indică “OK”, reduceți temperatura treptat.

Indicație

După punerea în funcțiune a aparatului poate dura până la 12 ore, până când este atinsă temperatura setată.



Setarea corectă

Oprirea și scoaterea din funcțiune a aparatului

Oprirea aparatului

Scoateți ștecherul de la rețea sau opriți siguranța.

Agregatul frigorific se oprește.

Scoaterea din funcțiune a aparatului

Dacă nu veți folosi aparatul pentru mai mult timp:

1. Scoateți ștecherul din priză sau deconectați siguranța.
2. Curățați aparatul.
3. Lăsați ușa aparatului deschisă.

Curățarea aparatului



Atenție

- Nu folosiți substanțe de curățat și nici diluanți cu conținut de nisip, clorură sau de acizi.
- Nu folosiți bureți care freacă sau zgârie.
Pe suprafețele metalice s-ar putea produce coroziune.
- Nu curățați niciodată suporturile și recipientele în mașina de spălat vase.
Piesele s-ar putea deforma!

Apa pentru curățare nu trebuie să pătrundă în următoarele zone:

- elementele de operare
- sistemul de iluminare
- orificiile de aerisire
- orificiile din placa despărțitoare

Procedați după cum urmează:

1. Scoateți ștecherul din priză sau decuplați siguranța.
2. Scoateți alimentele congelate și depozitați-le într-un loc răcoros. Acumulatorii frigorifice (dacă există) se așază deasupra alimentelor.
3. Nu este permis ca apa rezultată în urma spălării să pătrundă în elementele de deservire, în sistemul de iluminare, în deschiderile pentru aerisire sau în orificiile plăcii separatoare!
Curățați aparatul cu o lavetă moale, apă caldă și puțin detergent cu pH neutru.

4. Garnitura de etanșare a ușii se șterge numai cu apă curată și apoi se freacă temeinic până la uscare.
5. După curățare conectați aparatul la loc.
6. Introduceți alimentele congelate la loc.

Dotare

Toate piesele variabile ale aparatului pot fi scoase pentru a fi curățate.

Scoaterea suporturilor de pe ușă

Fig. 4

Ridicați și scoateți suporturile.

Scoaterea suporturilor de sticlă

Trageți suporturile de sticlă în față și scoateți-le.

Scoaterea recipientelor

Trageți recipientele până la opritor, ridicați-le în față și scoateți-le.

Scoaterea lăzilor pentru alimente congelate

Fig. 7

Lăzile pentru alimente congelate se trag în afară până la opritor, se ridică în față și se scot.

Economisirea de energie

- Instalați aparatul într-o cameră uscată, cu posibilitate de aerisire. Aparatul nu trebuie expus la soare și nu trebuie să stea în apropierea unei surse de căldură (de ex. calorifer, sobă).
Dacă este cazul, folosiți o placă izolantă.
- Alimentele și băuturile calde trebuie întâi lăsate să se răcească, apoi se așează în aparat.
- Pentru dezghețare puneți alimentele congelate în compartimentul de răcire folosind frigul pentru răcirea alimentelor.
- Ușa aparatului se va deschide pentru un timp cât mai scurt posibil.
- Pentru a obține cel mai redus consum de energie: păstrați o distanță laterală mică până la perete.
- Disponerea pieselor din dotare nu are influență asupra preluării de energie a aparatului.

Iluminarea (LED)

Aparatul dvs. este dotat cu un iluminat LED care nu necesită întreținere.

Reparațiile la acest iluminat pot fi făcute numai de către un atelier de specialitate sau de către specialiști autorizați.

Zgomote în timpul funcționării

Zgomote normale

Indicație

Dacă este pornită super-congelarea, se pot produce zgomote de funcționare mai intense.

Zgomot de fond

Motoarele funcționează (de ex. agregatul frigorific, ventilatorul).

Zgomote bolborositoare, zumzăitoare sau gălgăitoare

Soluția de răcire curge prin țevi.

Clic

Motorul, întrerupătorul sau ventilele magnetice se pornesc/se opresc.

Trosnituri

Are loc dezghețarea automată.

Evitarea zgomotelor

Aparatul nu stă plan

Vă rugăm să egalizați aparatul cu ajutorul unei bule cu aer. Folosiți pentru aceasta picioarele cu șurub sau așezați ceva dedesubt.

Aparatul „se sprijină de ceva”

Rugăm deplasați aparatul de la mobila sau aparatul de care se sprijină.

Recipientele sau suprafețele de depozitare se clatină sau sunt prinse

Verificați vă rog părțile care pot fi scoase și eventual introduceți-le din nou.

Sticlele sau vasele se ating

Așezați vă rog sticlele sau vasele puțin depărtate între ele.

Cum puteți înlătura singur mici deficiențe

Înainte de a chema serviciul clienți:

Verificați dacă puteți să înlăturați singur defecțiunea în baza următoarelor indicații.

Dvs. trebuie să suportați cheltuielile de consiliere ale serviciului pentru clienți – chiar și în perioada de garanție!

| Deficiența | Cauze posibile | Remediere |
|---|---|---|
| Temperatura se abate foarte mult de la cea instalată. | | În unele cazuri este suficient dacă se oprește aparatul pentru 5 minute. Dacă temperatura este prea ridicată, verificați dacă a avut loc o apropiere a temperaturii. Dacă temperatura este prea joasă, mai verificați o dată temperatura în ziua următoare. |
| Se aude sunetul de avertizare. Indicatorul de temperatură clipește. Fig. 2/8 | Deficiența - în compartimentul de congelare este prea cald! Pericol pentru bunurile congelate. Aparatul este deschis. | Pentru oprirea sunetului de avertizare apăsați tasta de reglare a temperaturii, Fig. 2/6. Închideți aparatul. |
| | Orificiile de aerisire sunt acoperite. | Asigurați aerisirea. |
| | În congelator au fost puse prea multe alimente deodată. | Nu depășiți capacitatea maximă de congelare. După remedierea defecțiunii indicatorul de temperatură încetează să clipească. |
| Temperatura în compartimentul de congelare este prea ridicată. | Deschidere frecventă a aparatului. Deschiderile de aerisire sunt acoperite. Congelarea de cantități mai mari de alimente proaspete. | Nu deschideți aparatul în mod inutil. Se îndepărtează piedicile. Nu depășiți capacitatea maximă de congelare. |
| Iluminarea nu funcționează. | Iluminatul LED este defect. Aparatul a stat deschis prea mult timp. Iluminatul se deconectează după cca. 10 minute. | Vezi capitolul „Iluminarea (LED)”. După închiderea și deschiderea aparatului iluminatul este din nou pornit. |

| Deficiența | Cauze posibile | Remediere |
|---|---|--|
| Luminozitate redusă a elementelor de deservire. | Dacă aparatul nu este în folosință pentru scurt timp, atunci afișajul pe tabloul de operare se comută în modul de economisire a energiei. | Îndată ce aparatul se utilizează din nou, de ex. deschiderea ușii, afișajul se comută din nou pe iluminare normală. |
| Nu se aprinde nici o lampă de semnalizare. | Cădere de curent; a sărit siguranța; ștecărul de rețea nu este bine fixat. | Introduceți ștecherul în priză. Verificați dacă există curent, verificați siguranțele. |
| Aparatul nu răcește, indicatorul de temperatură și iluminatul luminează. | Modul de expunere este pornit. | Țineți apăsată tasta de reglare a temperaturii, Fig. 2/2, pentru 10 secunde, până când se aude un sunet de acționare. Verificați după un timp dacă aparatul dvs. răcește. |
| Ușa compartimentului de congelare a fost deschisă mult timp; nu se mai atinge temperatura necesară. | Vaporizatorul (producătorul de frig) în sistemul NoFrost este acoperit cu prea multă gheață, astfel că nu se mai dezgheață automat. | Pentru dezghețarea vaporizatorului se scot produsele congelate cu sertarele și se depozitează bine izolate într-un loc răcoros. Se oprește aparatul și se îndepărtează de perete. Lăsați ușa aparatului deschisă. După cca. 20 minute apa de dezghețare începe să curgă în tava de evaporare. Pentru a evita în acest caz revărsarea tăvii de evaporare, se absoarbe apa de dezghețare cu un burete. Dacă nu se mai curge apă de dezghețare în tava de evaporare, vaporizatorul s-a dezghețat. Curățați interiorul. Se repune aparatul în funcțiune. |
| Pe suprafața aparatului și pe rafturile din aparat se formează apă de condens. | Temperaturile ambientale calde și umede întăresc efectul. | Ștergeți apa cu o lavetă moale, uscată. ■ Deschideți aparatul pentru un timp cât mai scurt posibil ■ Asigurați-vă că aparatul este închis tot timpul corect. |

Unitate service

O unitate de service în apropierea dvs. se găsește în cartea de telefon sau în lista unităților de service. Vă rugăm să indicați unității de service abilitate, numărul de serie (E-Nr.) și numărul de fabricație (FD-Nr.) ale aparatului.

Aceste date se găsesc pe plăcuța de tip. Fig. **11**

Vă rugăm să ajutați prin indicarea numărului de produs și a numărului de fabricație pentru a evita deplasări inutile. Astfel economisiți și cheltuielile legate de acestea.

Comandă de reparație și consultanță în caz de defecțiune

Datele de contact ale tuturor țărilor le găsiți în lista de servicii pentru clienți anexată.

Указания по безопасности и предупреждения

Прежде чем ввести прибор в эксплуатацию

Внимательно прочтите инструкцию по монтажу и эксплуатации! В ней содержится важная информация по установке, использованию и техническому обслуживанию прибора.

Изготовитель не несет никакой ответственности за последствия, если Вы не соблюдали указания и предупреждения, приведенные в инструкции по эксплуатации. Сохраните всю документацию для позднейшего использования или для передачи ее следующему владельцу прибора.

Техническая безопасность



Опасность возгорания
В трубах контура циркуляции хладагента имеется в небольшом количестве экологически безвредный, но горючий хладагент (R600a). Он не разрушает озоновый слой и не способствует развитию парникового эффекта. При вытекании хладагент может привести к травмам глаз или воспламенению.

При повреждениях:

- Не подходите близко к бытовому прибору с открытым пламенем или какими-либо иными источниками воспламенения,
- хорошо проветрите помещение в течение нескольких минут,
- выключите холодильник и извлеките вилку из розетки,
- сообщите о повреждениях в сервисную службу.

Чем большее количество хладагента содержится в бытовом приборе, тем больше должно быть помещение, в котором он установлен. В слишком маленьких помещениях при утечке хладагента может образоваться горючая смесь паров хладагента с воздухом. На каждые 8 г хладагента должен приходиться как минимум 1 м³ помещения. Количество хладагента, содержащееся в Вашем бытовом приборе, приведено в фирменной табличке, расположенной внутри бытового прибора.

При установке прибора не допускать зажатия или повреждения сетевого шнура.

В случае повреждения сетевой шнур данного прибора заменяется изготовителем, сервисной службой или специалистом с соответствующей квалификацией. В связи с ненадлежащим образом выполненной установкой и ремонтом может возникнуть серьезная опасность для пользователя.

Ремонт производится только изготовителем, сервисной службой или специалистом с соответствующей квалификацией.

Разрешается использовать только оригинальные запчасти изготовителя. Только в отношении этих деталей изготовитель гарантирует, что они отвечают требованиям техники безопасности.

Не используйте многоконтактные розетки, удлинительные кабели или адаптеры.



Опасность возгорания

Переносные многоконтактные розетки или переносные сетевые узлы могут перегреться и стать причиной возгорания.

Не устанавливать переносные многоконтактные розетки или переносные сетевые узлы за прибором.

При эксплуатации

- Ни в коем случае не используйте электрические приборы внутри данного прибора (например, нагревательные приборы, электрические мороженицы и проч.). Взрывоопасность!

- Ни в коем случае не размораживайте и не чистите прибор с помощью пароочистителя! Пар может проникнуть в электрические детали и вызвать короткое замыкание. Опасность поражения электрическим током!
- Если это не указано производителем, не предпринимайте дополнительные меры, чтобы ускорить оттаивание. Взрывоопасность!
- Не используйте предметы с острым концом или острыми краями для удаления слоев инея или льда. Тем самым вы можете повредить трубки, по которым циркулирует хладагент. Брызги хладагента могут воспламениться или привести к поражению глаз.
- Не храните продукты с горючими газами-вытеснителями (например, аэрозольные баллончики), а также взрывоопасные вещества. Взрывоопасность!
- Не используйте цокольную подставку, выдвижные полки, дверцы и проч. в качестве подножки или опоры.
- Для размораживания и чистки извлеките вилку из розетки или отключите предохранитель. При извлечении вилки из розетки следует тянуть за вилку, а не за сетевой шнур.
- Крепкие алкогольные напитки храните только плотно закрытыми и в вертикальном положении.
- Не допускайте попадания масла или жира на пластиковые детали и уплотнитель дверцы. Иначе пластиковые детали и уплотнитель дверцы станут пористыми.
- Ни в коем случае не закрывайте и не загромождайте вентиляционные отверстия прибора.

■ Предупреждение рисков для детей и подверженных опасности лиц

К подверженным опасности лицам относятся дети, лица с физическими и психическими

ограничениями или с ограниченным восприятием, а также лица, не обладающие достаточными знаниями для надежной эксплуатации прибора.

Убедитесь в том, что дети и подверженные опасности лица осознали грозящие опасности.

При использовании прибора дети и подверженные опасности лица должны находиться под присмотром или руководством лица, отвечающего за их безопасность.

Пользоваться прибором разрешается только детям старше 8 лет.

Во время чистки и технического обслуживания дети должны находиться под присмотром.

Ни в коем случае не позволять детям играть с прибором.

- В морозильном отделении нельзя хранить жидкости в бутылках или жестяных банках (особенно газированные напитки). Бутылки и банки могут лопнуть!
- Замороженные продукты никогда не берите в рот сразу после извлечения из морозильного отделения. Опасность холодового ожога!
- Избегайте продолжительного контакта рук с замороженными продуктами, льдом или трубками испарителя и проч. Опасность холодового ожога!

Если в доме есть дети

- Упаковку и ее составные части нельзя отдавать детям. Существует опасность удушья, которой дети подвергаются, закрывшись в картонной коробке или запутавшись в полиэтиленовой пленке!
- Холодильник – это не игрушка для детей!
- В случае с холодильниками, дверь которых закрывается на замок: храните ключ от замка в недоступном для детей месте!

Общая информация

Бытовой прибор предназначен

- для охлаждения и замораживания продуктов питания,
- для приготовления пищевого льда.

Этот прибор предназначен для использования в частном домашнем хозяйстве и в бытовых условиях.

Контур циркуляции хладагента проверен на герметичность.

Данный прибор соответствует действующим нормам технической безопасности и отвечает предписаниям по защите от радиопомех.

Данный прибор предназначен для использования на высоте не более 2000 м над уровнем моря.

Указания по утилизации

Утилизация упаковки

Весь упаковочный материал, который использовался для защиты холодильника при транспортировке, пригоден для вторичной переработки и не наносит вреда окружающей среде. Внесите, пожалуйста, и Вы свой вклад в дело защиты окружающей среды, сдав упаковку на экологичную утилизацию.

Информацию об актуальных методах утилизации Вы можете получить у Вашего торгового агента или в административных органах по месту Вашего жительства.

Утилизация старого холодильника

Отслужившие свой срок старые бытовые холодильники нельзя рассматривать как бесполезные отходы! Благодаря экологичной утилизации из них удастся получить ценное сырье.



Данный прибор имеет отметку о соответствии европейским нормам 2012/19/EU утилизации электрических и электронных приборов (waste electrical and electronic equipment - WEEE).

Данные нормы определяют действующие на территории Евросоюза правила возврата и утилизации старых приборов.

Предупреждение

В случае с отслужившими свой срок холодильниками:

1. Извлеките вилку из розетки.
2. Отрежьте сетевой шнур и уберите его подальше вместе с вилкой.
3. Полки, боксы и контейнеры извлекать не следует, чтобы дети не смогли забраться внутрь холодильника!
4. Не позволяйте детям играть со старым бытовым прибором. Опасность удушья!

В холодильной установке содержится хладагент, а в изоляции бытового прибора – газы, утилизация которых должна проводиться квалифицированно. Трубки контура, по которому циркулировал хладагент, ни в коем случае не должны быть повреждены до начала утилизации.

Объем поставки

Убедитесь в отсутствии возможных повреждений элементов при транспортировке, освободив все элементы от упаковки.

С рекламациями обращайтесь в магазин, в котором Вы приобрели прибор, или в нашу сервисную службу.

В комплект поставки входят следующие элементы:

- Напольный прибор
- Оснащение (в зависимости от модели)
- Мешок с монтажными материалами
- Инструкция по эксплуатации

- Инструкция по монтажу
- Книжка сервисной службы
- Гарантия в приложении
- Информация о расходе электроэнергии и шумах

Место установки

Лучше всего устанавливать бытовой прибор в сухом, хорошо проветриваемом помещении. На прибор не должны попадать прямые солнечные лучи, и он не должен располагаться в непосредственной близости от таких источников тепла, как плита, радиатор отопления и пр. Если этого не удастся избежать, то необходимо воспользоваться подходящей плитой из изолирующего материала или расположить прибор таким образом, чтобы выдерживались следующие расстояния до источника тепла:

- До электрической и газовой плит: 3 см.
- До плиты, отапливаемой жидким топливом или углем: 30 см.

Пол на месте установки прибора не должен прогибаться, при необходимости его следует упрочнить. Возможные неровности пола следует компенсировать с помощью подложек.

Расстояние от стены

Установите прибор так, чтобы двери открывались под углом 90°.

Температура окружающей среды и вентиляция

Температура окружающей среды

Холодильник относится к определенному климатическому классу. В зависимости от климатического класса, холодильник может работать при приведенных ниже значениях температуры окружающей среды.

Климатический класс прибора указан в его типовой табличке (рисунок 11).

| Климатический класс | Допустимая температура окружающей среды |
|---------------------|---|
| SN | от +10 °C до +32 °C |
| N | от +16 °C до +32 °C |
| ST | от +16 °C до +38 °C |
| T | от +16 °C до +43 °C |

Указание

Полная функциональность прибора обеспечена в пределах температуры окружающей среды указанного климатического класса. Если прибор климатического класса SN работает при более низкой температуре окружающей среды, то повреждения прибора можно исключить до температуры +5 °C.

Вентиляция

Рисунок 3

Воздух у задней стенки прибора и у его боковых стенок нагревается. Нагретый воздух должен иметь возможность беспрепятственно подниматься вверх. Иначе холодильный агрегат должен будет работать с повышенной нагрузкой. А это повышает расход электроэнергии. Поэтому: Никогда не закрывайте и ничем не загораживайте вентиляционные отверстия холодильника!

Подключение бытового прибора

После установки бытового прибора следует подождать как минимум 1 час и только потом вводить его в эксплуатацию. Так как не исключено, что во время транспортировки бытового прибора содержащееся в компрессоре масло могло попасть в систему охлаждения. Перед вводом бытового прибора в эксплуатацию в первый раз следует почистить его изнутри (смотрите раздел «Чистка бытового прибора»).

Подключение к электросети

Розетка должна находиться вблизи прибора и в свободно доступном месте также после установки прибора.

Предупреждение

Опасность поражения электрическим током!

Если длина сетевого шнура недостаточна, ни в коем случае не используйте многоконтактные розетки или удлинительные кабели. Обратитесь в сервисную службу, где вам предложат альтернативные варианты.

Прибор соответствует классу защиты I. Прибор подключайте к сети переменного тока 220–240 В/50 Гц с помощью установленной надлежащим образом розетки с защитным заземлением. Сетевая розетка должна быть оснащена предохранителем на 10–16 А.

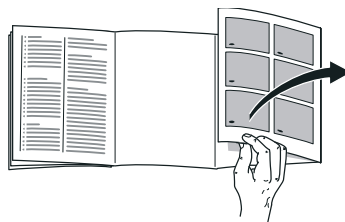
Применительно к бытовым приборам, которые будут эксплуатироваться в неевропейских странах, необходимо проверить, чтобы значение напряжения и вид тока совпадали с параметрами электросети пользователя. Эти данные приведены на типовой табличке холодильника, рисунок **11**.

Предупреждение

Прибор нельзя ни в коем случае подключать к электронным энергосберегающим штекерам.

Для использования наших бытовых приборов можно применять ведомые сетью и синусные инверторы. Ведомые сетью инверторы применяются в фотогальванических энергетических установках, которые подсоединяются непосредственно к общественной сети энергоснабжения. В изолированных условиях (напр., на кораблях или в горных приютах) без непосредственного подсоединения к общественной электросети необходимо применение синусных инверторов.

Знакомство с бытовым прибором



Откройте, пожалуйста, последние страницы с рисунками. Данная инструкция по эксплуатации действительно для нескольких моделей.

Комплектация моделей может отличаться друг от друга.

Поэтому в рисунках не исключены некоторые отличия.

Рисунок 1

* Не во всех моделях.

- A Холодильное отделение
- B Морозильное отделение
- 1–9 Элементы управления
- 10* Отделение для масла и сыра
- 11 Полка для маленьких бутылок
- 12 Полка для больших бутылок
- 13 Освещение
- 14* Полка для бутылок
- 15 Контейнер для овощей и фруктов с регулятором влажности
- 16 Бокс для замороженных продуктов (большой)

Элементы управления

Рисунок 2

- 1 **Индикация alarm**
Выделяется, если в приборе слишком тепло.
- 2 **Кнопка установки температуры в холодильном отделении**
С помощью данной кнопки устанавливается температура для холодильного отделения.
- 3 **Индикация «super»**
Светится во время работы супер-охлаждения.
- 4 **Индикатор температуры в холодильном отделении**
Цифры соответствуют значениям установленной для холодильного отделения температуры в °С.
- 5 **Индикация экономного режима**
Выделяется, если включен экономный режим в холодильном отделении.

6 Кнопка установки температуры в морозильном отделении

С помощью данной кнопки устанавливается температура для морозильного отделения.

7 Индикация «super» (Морозильное отделение)

Светится, если включена функция суперзамораживания.

8 Индикация температуры в морозильном отделении

Цифры соответствуют значениям установленной для морозильного отделения температуры в °С.

9 Индикация экономного режима

Выделяется, если включен экономный режим в морозильном отделении.

Включение прибора

Рисунок 2

1. Вставьте штекер в розетку.
2. Прозвучит предупредительный сигнал. Индикация температуры 8 мигает.
3. Нажмите кнопку установки температуры 2. Предупредительный сигнал выключается.

Индикация температуры 8 светится, если установленная температура в морозильном отделении достигнута.

Изготовитель рекомендует следующие установки:

- Холодильное отделение: средняя установка
- Морозильное отделение: -18 °С

Храните скоропортящиеся продукты в холодильном отделении.

Указания по эксплуатации

- Прибору может потребоваться после включения несколько часов для достижения установленного уровня температуры.
- Благодаря полностью автоматической системе «NoFrost» внутри морозильного отделения лед не образуется. В размораживании отделения больше нет необходимости.
- Передняя сторона корпуса местами слегка подогревается, что препятствует образованию конденсата вокруг уплотнителя дверцы.
- Если после закрывания морозильного отделения дверцу не удастся сразу снова открыть, то подождите, пожалуйста, некоторое время, пока компенсируется создавшееся внутри отделения пониженное давление.

Установка температуры

Холодильное отделение

Температура регулируется в диапазоне от +2 °С до +8 °С.

Нажимайте на кнопку установки температуры 2 до тех пор, пока не будет установлена необходимая Вам для холодильного отделения температура.

Заданное в последнюю очередь значение записывается в память. Индикация температуры 4 показывает установленную температуру.

Морозильное отделение

Температура регулируется в диапазоне от -16 °С до -24 °С.

Нажимайте на кнопку установки температуры 6 до тех пор, пока не будет установлена необходимая Вам температура в морозильном отделении.

Последнее установленное значение сохраняется. Индикация температуры 8 показывает установленную температуру.

Завод-изготовитель рекомендует установить в морозильном отделении температуру -18 °С.

есо

После включения функции есо бытовой прибор переходит на работу в режиме экономии электроэнергии.

Прибор устанавливает автоматически следующую температуру:

- холодильное отделение: +8 °С
- морозильное отделение: -16 °С

Включение функции есо

Нажимайте на кнопку установки температуры 6 тех пор, пока не будет выделена индикация «есо».

Функции сигнализации

Рисунок 2

Предупредительный сигнал при открытой дверце

Предупредительный сигнал при открытой дверце (непрерывный звуковой сигнал) включается, если дверца прибора остается открытой дольше одной минуты. После закрывания двери предупредительный сигнал выключается.

Сигнализация предупреждения о повышении температуры

Предупредительный сигнал при повышении температуры включается, если в морозильном отделении становится слишком тепло и замороженные продукты могут разморозиться.

Индикация температуры, рисунок 2/8, мигает.

Предупредительная сигнализация может включиться, даже если замороженным продуктам не угрожает размораживание, в следующих случаях:

- при вводе прибора в эксплуатацию,
- при загрузке большого количества свежих продуктов питания,
- при слишком долго открытой дверце морозильного отделения.

Указание

Подтаявшие или полностью размороженные продукты нельзя снова замораживать. Только после тепловой обработки продуктов (их можно сварить или поджарить) готовые блюда можно снова заморозить.

Но готовые блюда нельзя хранить так долго, как свежие продукты.

Отключение предупредительной сигнализации

Рисунок 2

Нажмите на кнопку установки температуры 6, чтобы выключить предупредительный сигнал.

Полезный объем

Данные, касающиеся полезного объема, Вы сможете найти, внутри своего бытового прибора на типовой табличке. Рисунок **11**

Использование всего объема морозильного отделения

Для того, чтобы разместить максимальное количество замороженных продуктов, контейнеры можно извлечь. Продукты можно затем складывать прямо на полке и на дне морозильного отделения.

Указание

Избегайте касания продуктами питания задней стенки. Это нарушит циркуляцию воздуха.

Продукты питания или упаковки могут примерзнуть к задней стенке.

Извлечение элементов оснащения

Вытяните бокс для замороженных продуктов до упора, приподнимите спереди и извлеките. Рисунок **7**

Холодильное отделение

Холодильное отделение обеспечивает идеальные условия для хранения мяса, колбасы, рыбы, молочных продуктов, яиц, готовых блюд и выпечки.

При размещении продуктов учитывать следующее

- Загружайте свежие, неповрежденные продукты. Таким образом дольше сохранятся качество и свежесть продуктов.
- Следить за указанными изготовителями сроками годности или сроками хранения готовых продуктов и развесных товаров.
- Для сохранения аромата, цвета и свежести загружать продукты в плотной упаковке или в закрытой посуде. Таким образом можно избежать изменения вкуса продуктов, а также изменения цвета пластмассовых деталей в холодильном отделении.
- Горячие блюда и напитки сначала охладить а потом поставить в прибор.

Указание

Во избежание нарушения циркуляции воздуха, не загораживайте продуктами отверстия для выхода воздуха. Продукты питания, расположенные непосредственно перед этими отверстиями, могут заморозиться в потоке холодного воздуха.

Обратите внимание на различные температурные зоны в холодильном отделении

Из-за циркуляции воздуха в холодильном отделении возникают различные температурные зоны.

- Зоны самых низких температур находятся перед воздуховыпускными отверстиями.

Указание

Храните в зонах самых низких температур скоропортящиеся продукты (например, рыбу, колбасу, мясо).

- Зона самой высокой температуры находится в самой верхней части дверцы.

Указание

Храните в зоне самой высокой температуры, например, твердый сыр и масло. Таким образом, аромат твердого сыра может развиваться дальше, а консистенция сливочного масла остается мягкой.

Контейнер для овощей и фруктов с регулятором влажности

Рисунок 6

Для создания оптимальных условий хранения для фруктов и овощей Вы можете отрегулировать влажность воздуха в контейнере для овощей в соответствии с количеством загруженных продуктов:

- преимущественно овощи а также при смешанной загрузке или малой загрузке – высокая влажность воздуха
- преимущественно фрукты, а также при высокой загрузке – низкая влажность воздуха

Указания

- Чувствительные к низким температурам фрукты (напр.: ананасы, бананы, папайю и цитрусовые) и овощи (напр.: баклажаны, огурцы, цуккини, паприку, помидоры и картофель) для оптимального сохранения качества и аромата следует хранить вне холодильника при температурах от +8 °С до +12 °С.
- В зависимости от количества и вида хранимых продуктов в контейнере для овощей может образовываться конденсат. Вытереть конденсат сухой тряпочкой и отрегулировать влажность воздуха в контейнере для овощей при помощи регулятора влажности.

Суперохлаждение

При этом холодильное отделение в течение 15 часов охлаждается до самой низкой предельно-допустимой температуры. Затем происходит автоматическое переключение на установленную до включения суперохлаждения температуру. Функцию суперохлаждения следует включать, например

- перед загрузкой большого количества продуктов питания,
- для быстрого охлаждения напитков.

Указание

Во время работы суперохлаждения эксплуатационный шум может усиливаться.

Включение и выключение

Рисунок 2

Нажимайте на кнопку установки температуры 2 тех пор, пока не засветится индикация «super» 3.

Морозильное отделение

Использование морозильного отделения

- Для хранения замороженных продуктов питания.
- Для приготовления кубиков пищевого льда.
- Для замораживания свежих продуктов.

Указание

Следите, пожалуйста, за тем, чтобы дверца морозильного отделения всегда была закрыта! Так как при открытой двери замороженные продукты могут подтаять и стенки морозильного отделения покрываются толстым слоем льда. Кроме того: расточительно расходуется электроэнергия из-за повышенного потребления тока!

Макс. производительность замораживания

Данные по макс. производительности замораживания в течение 24 часов Вы найдете в фирменной табличке.

Рисунок 11

Условия для максимальной производительности замораживания

- Включите суперзамораживание перед загрузкой свежих продуктов (см. раздел «Суперзамораживание»).
- Извлеките контейнеры; продукты сложить прямо на полке и на дне морозильного отделения.
- Большое количество продуктов лучше всего замораживать в самом верхнем отделении. Там они замораживаются очень быстро и благодаря этому в щадящих условиях.

Замораживание и хранение продуктов

Покупка замороженных продуктов

- Упаковка не должна быть повреждена.
- Обращайте внимание на указанный срок хранения.
- Температура в морозильном шкафу в магазине должна быть -18 °C или ниже.
- Замороженные продукты перед транспортировкой следует по возможности сложить в термоизолирующую сумку и дома побыстрее загрузить в морозильное отделение.

При размещении продуктов учитывать следующее

- Большое количество продуктов предпочтительнее замораживать в самом верхнем отделении. Там они замораживаются особенно быстро, а значит и бережно.
- Расположить продукты свободно в отделениях или в боксах для замороженных продуктов.

Указание

Уже замороженные продукты не должны соприкасаться со свежими продуктами, предназначенными для замораживания. При необходимости, полностью промороженные продукты переложить в другие боксы для замороженных продуктов.

Хранение замороженных продуктов

Бокс для замороженных продуктов задвиньте до упора в целях обеспечения оптимальной циркуляции воздуха.

Замораживание свежих продуктов питания

Для замораживания следует брать только абсолютно свежие продукты питания.

Чтобы как можно лучше сохранить пищевую ценность, аромат и цвет, овощи следует перед замораживанием бланшировать. Бланширование не требуется для баклажанов, сладкого стручкового перца, кабачков и спаржи.

Литературу о замораживании и бланшировании Вы найдете в книжных магазинах.

Указание

Постарайтесь, чтобы предназначенные для замораживания свежие продукты питания не соприкасались с уже замороженными продуктами.

- Замораживать можно: выпечку, рыбу и морепродукты, мясо, дичь, птицу, овощи, фрукты, зелень, яйца без скорлупы, молочные продукты, напр., сыр, масло и творог, готовые блюда и остатки приготовленных блюд, напр., супы, рагу, приготовленные мясо и рыбу, блюда из картофеля, запеканки и сладкие блюда.
- Замораживать нельзя: употребляемые в пищу преимущественно в сыром виде овощи, напр., листовые салаты или редиска, яйца в скорлупе, виноград, целые яблоки, груши, персики, сваренные вкрутую яйца, йогурт, простоквашу, сметану, крем-фреш и майонез.

Упаковка продуктов для замораживания

Упакуйте продукты герметично, чтобы они не потеряли вкус и не вымерзли.

1. Положите продукты в упаковку.
2. Выдавите из упаковки весь воздух.
3. Герметично закройте упаковку.
4. Укажите на упаковке, что в ней находится, и когда продукты были заморожены.

В качестве упаковки можно использовать:

пленку из различных синтетических материалов, рукава из полиэтиленовой пленки, алюминиевую фольгу, специальные емкости для замораживания продуктов. Всю эту продукцию Вы найдете в специализированных магазинах.

В качестве упаковки нельзя использовать:

упаковочную или пергаментную бумагу, целлофан, мешки для мусора и использованные пакеты для покупок.

Для закрывания упаковки можно использовать:

резиновые кольца, пластмассовые зажимы, шпагат, морозостойкую клейкую ленту и проч.

Мешки и рукава из полиэтиленовой пленки можно заварить с помощью специального сварочного аппарата.

Продолжительность хранения замороженных продуктов

Срок хранения продуктов питания зависит от их вида.

При температуре -18°C :

- Рыба, колбаса, готовые блюда, хлебо-булочные изделия:
до 6 месяцев
- Сыр, птица, мясо:
до 8 месяцев
- Овощи, фрукты:
до 12 месяцев

Суперзамораживание

Чтобы в замороженных продуктах сохранились витамины и питательные вещества, а также не испортились их привлекательный вид и хороший вкус, продукты должны как можно быстрее промерзнуть до самой сердцевины.

Включите суперзамораживание за несколько часов перед загрузкой свежих продуктов в целях предупреждения нежелательного повышения температуры.

В общем и целом достаточно 4–6 часов.

После включения данной функции прибор работает непрерывно. В морозильном отделении устанавливается очень низкая температура.

Для использования максимальной производительности замораживания, включите суперзамораживание за 24 часа до загрузки свежих продуктов.

Небольшие количества продуктов питания (до 2 кг) можно замораживать без включения суперзамораживания.

Указание

Во время работы суперзамораживания эксплуатационный шум может усилиться.

Включение и выключение

Рисунок 2

Нажимать на кнопку установки температуры 6 до тех пор, пока не засветится индикация «Super» 7.

Суперзамораживание выключается автоматически прибл. через 2½ дня.

Размораживание продуктов

В зависимости от вида и способа приготовления продуктов можно выбрать один из следующих способов их размораживания:

- при комнатной температуре,
- в холодильном отделении,
- в электрическом духовом шкафу, с обдувом горячим воздухом или без,
- в микроволновой печи.



Внимание

Подтаявшие или полностью размороженные продукты нельзя снова замораживать. Только после тепловой обработки продуктов (их можно сварить или поджарить) готовые блюда можно снова заморозить.

Но их нельзя хранить так же долго, как и замороженные свежие продукты.

Специальное оснащение

Полки и боксы

Полки, расположенные внутри холодильного отделения и в дверце холодильника, можно при желании переставлять в другое место: Потяните полку на себя, опустите ее спереди и затем извлеките ее сбоку из направляющих. Приподнимите полку и снимите ее с дверцы.

Специальное оснащение

(не во всех моделях)

Полка для бутылок

Рисунок 5

На эту полку можно складывать бутылки, не боясь, что они упадут.

Ванночка для льда

Рисунок 9

1. Ванночку для льда заполните на $\frac{3}{4}$ питьевой водой и поместите в морозильное отделение.
2. Примерзшую ванночку для льда отделять только тупым предметом (ручкой ложки).
3. Для извлечения кубиков льда, ванночку немного подержать под проточной водой или слегка изогнуть.

Календарь со сроками хранения замороженных продуктов

Рисунок **8**

Не превышайте сроков хранения замороженных продуктов, чтобы их качество не ухудшилось. Цифры рядом с символами – это допустимые сроки хранения замороженных продуктов в месяцах. Обращайте внимание на дату изготовления и срок годности предлагаемых в торговле быстрозамороженных продуктов.

Аккумулятор холода

При выключении электроэнергии или выходе холодильника из строя аккумулятор холода препятствует слишком быстрому нагреванию находящихся в морозильном отделении замороженных продуктов. Максимальное увеличение срока хранения возможно с помощью аккумулятора холода, положенного на продукты в верхнем отделении.

Аккумулятор холода можно также извлечь на время из морозильного отделения для охлаждения продуктов питания, например, в сумке из изолирующего материала.

Комплект для завтрака

Рисунок **10**

Контейнеры комплекта для завтрака можно вынимать и заполнять по отдельности.

Комплект для завтрака можно извлечь для того, чтобы уложить в него или вынуть из него продукты. Для этого комплект для завтрака приподнять и вытянуть. Крепление контейнера можно передвигать.

Наклейка «ОК»

(не для всех моделей)

С помощью наклейки «ОК» можно проверить, достигаются ли в холодильном отделении рекомендуемые для сохранности продуктов диапазоны температур не выше +4 °С. Если наклейка не показывает «ОК», то температуру следует постепенно снизить.

Указание

После ввода прибора в эксплуатацию может пройти до 12 часов, пока температура достигнет заданного уровня.



Правильная установка

Выключение прибора и вывод его из эксплуатации

Выключение прибора

Извлеките вилку из розетки или выключите предохранитель.

Холодильный агрегат выключается.

Вывод прибора из эксплуатации

Если Вы не будете использовать прибор в течение продолжительного времени:

1. Извлечь штепсельную вилку из розетки или выключить предохранитель.
2. Очистите прибор.
3. Оставить дверцу прибора открытой.

Чистка прибора



Внимание

- Не использовать средства для чистки и растворители, содержащие песок, хлорид или кислоты.
- Не использовать абразивные и царапающие губки.
На металлических поверхностях может появиться коррозия.
- Никогда не мыть полки и контейнеры в посудомоечной машине.

Детали могут деформироваться!

При мойке не допускайте попадания воды

- на элементы управления
- на освещение
- в вентиляционные отверстия
- в отверстия разделительной панели

Выполните следующие действия:

1. Извлечь штепсельную вилку из розетки или выключить предохранитель.
2. Извлечь замороженные продукты и положить их в прохладное место. Положить на продукты питания аккумуляторы холода (если таковые имеются).
3. Не допускайте попадания моющей воды в элементы управления, систему освещения, вентиляционные отверстия или отверстия перегородки!
Очистить прибор мягкой тряпочкой и теплой водой с небольшим количеством моющего средства с нейтральным pH.
4. Уплотнитель дверцы протереть только чистой водой и затем тщательно вытереть насухо.
5. После чистки: снова подключите прибор к электросети.
6. Загрузить обратно замороженные продукты.

Специальное оснащение

Для чистки все передвижные элементы прибора вынимаются.

Извлечение полок в двери

Рисунок **4**

Поднимите вверх полки и извлеките.

Извлечение стеклянных полок

Потяните стеклянные полки к себе и извлеките.

Извлечение контейнеров

Вытянуть контейнер до упора, приподнять спереди и извлечь его.

Извлечение бокса для замороженных продуктов

Рисунок 7

Вытяните бокс для замороженных продуктов до упора, приподнимите спереди и извлеките.

Освещение (на светодиодах)

Ваш холодильник оснащен системой освещения на светодиодах, которая не нуждается в техобслуживании.

Ремонт освещения данного типа должен проводиться лишь силами специалистов уполномоченного сервисного центра или квалифицированными специалистами, имеющими на это разрешение.

Как сэкономить электроэнергию

- Бытовой прибор следует установить в сухом, хорошо проветриваемом помещении! Он не должен стоять на солнце или поблизости от источника тепла (например, радиатора отопления, электроплиты).

При необходимости воспользуйтесь плитой из изолирующего материала.

- Теплые продукты и напитки перед размещением в приборе следует охладить.
- Замороженные продукты поместите для размораживания в холодильное отделение, чтобы использовать холод замороженных продуктов для охлаждения продуктов.
- Закрывайте двери прибора как можно быстрее.
- Чтобы обеспечить минимальный расход энергии: соблюдайте небольшое расстояние сбоку от стены.
- Порядок размещения элементов оснащения не влияет на потребление электроэнергии прибором.

Рабочие шумы

Обычные шумы

Указание

При включенном суперзамораживании шум во время работы может усилиться.

Гудение

Работают двигатели (напр., холодильные агрегаты, вентилятор).

Бульканье или жужжание

Хладагент течет по трубам.

Щелчки

Включаются или выключаются двигатель, выключатель или магнитные клапаны.

Потрескивание

Происходит автоматическое размораживание.

Как избежать посторонних шумов

Холодильник стоит неровно

Выровняйте, пожалуйста, холодильник с помощью ватерпаса. Отрегулируйте по высоте винтовые ножки холодильника или подложите что-нибудь под него.

Холодильник «зажат»

Отодвиньте, пожалуйста, холодильник от стоящей рядом мебели или других бытовых приборов.

Шатающиеся или заклинившие боксы или полки

Проверьте, пожалуйста, как установлены съемные детали и, при необходимости, расположите их правильно.

Бутылки или прочие емкости прикасаются друг к другу

Немного отодвиньте, пожалуйста, бутылки или емкости друг от друга.

Самостоятельное устранение мелких неисправностей

Прежде чем вызвать Службу сервиса:

проверьте, не сможете ли Вы устранить неполадки самостоятельно с помощью приведенных ниже рекомендаций.

Вам придется оплачивать вызов специалистов Службы сервиса для консультации самостоятельно – даже во время гарантийного периода!

| Неисправность | Возможная причина | Устранение |
|---|-------------------|--|
| Фактическое значение температуры сильно отличается от установленного. | | <p>В некоторых случаях достаточно выключить холодильник на 5 минут.</p> <p>Если температура слишком высокая, то проверьте через несколько часов, не приблизилось ли фактическое значение температуры к заданному.</p> <p>Если температура слишком низкая, то проверьте ее на следующий день еще раз.</p> |

| Неисправность | Возможная причина | Устранение |
|--|---|---|
| Прозвучит предупредительный сигнал. Мигает индикация температуры. Рисунок 2 /8 | Неисправность - в морозильном отделении слишком тепло! | Чтобы выключить предупредительный сигнал нажмите на кнопку установки температуры, рисунок 2 /6. |
| | Продукты могут разморозиться. | |
| | Бытовой прибор открыт. | Закройте бытовой прибор. |
| | Закрыты вентиляционные отверстия прибора. | Обеспечьте надлежащую вентиляцию прибора. |
| В морозильном отделении слишком высокая температура. | За один раз было загружено слишком много продуктов, предназначенных для замораживания. | Не превышать макс. производительность замораживания. |
| | | После устранения неполадки индикатор температуры прекращает мигать. |
| | Слишком часто открывались дверцы бытового прибора. | Не открывайте бытовой прибор без надобности. |
| Освещение не функционирует. | Закрыты вентиляционные отверстия. | Уберите мешающие предметы. |
| | Замораживание слишком большого количества свежих продуктов питания. | Загружайте морозильное отделение с учетом макс. производительности замораживания. |
| | Система освещения на светодиодах вышла из строя. | Смотрите раздел «Освещение (на светодиодах)». |
| Пониженная яркость освещения элементов управления. | Бытовой прибор оставался слишком долгое время открытым. | После открытия и закрытия дверцы прибора освещение включается снова. |
| | Освещение отключится спустя ок. 10 минут. | |
| | Если прибором некоторое время не пользовались, то дисплей панели управления переключается в режим экономии энергии. | Как только бытовым прибором снова начинают пользоваться, например, открывают его дверцу, дисплей снова переходит на нормальное освещение. |

| Неисправность | Возможная причина | Устранение |
|---|--|---|
| Не горит ни один из индикаторов. | Отключили электроэнергию; сработал предохранитель; вилка «болтается» в розетке. | Подключите штепсельную вилку к сети. Посмотрите, есть ли напряжение в электросети, проверьте предохранители. |
| Прибор не нагнетает холода, индикация температуры и освещение светятся. | Включен демонстрационный модус. | Нажимайте 10 секунд на кнопку установки температуры рисунок 2/2, пока не зазвучит подтверждающий сигнал. Проверьте через некоторое время, нагнетает ли Ваш бытовой прибор холод. |
| Дверца морозильного отделения была слишком долго открытой; установленная температура больше не достигается. | Испаритель (производитель холода) в системе «NoFrost» слишком сильно обледенел, из-за чего он больше не может оттаивать полностью автоматически. | <p>На время размораживания испарителя необходимо извлечь замороженные продукты вместе с ящиками и положить их на хранение в прохладное место, позаботившись об их хорошей теплоизоляции.</p> <p>Выключите холодильник и отодвиньте его от стены. Оставьте дверцу прибора открытой.</p> <p>Примерно через 20 минут талая вода начнет стекать в поддон для испарения, расположенный на задней стенке холодильника.</p> <p>Во избежание переливания талой воды через край поддона испарителя следует несколько раз собрать излишки воды с помощью губки.</p> <p>Когда вода перестает стекать в поддон, испаритель оттаял. Проведите чистку бытового прибора изнутри. Введите холодильник в эксплуатацию.</p> |
| На поверхности и на полках в приборе образуется конденсат. | В теплой и влажной окружающей среде данный эффект усиливается. | <p>Вытирайте воду мягкой и сухой матерчатой салфеткой.</p> <ul style="list-style-type: none"> ■ Открывайте дверцы прибора на минимально короткий срок ■ Следите за тем, чтобы дверцы прибора всегда были правильно закрыты. |

Сервисная служба

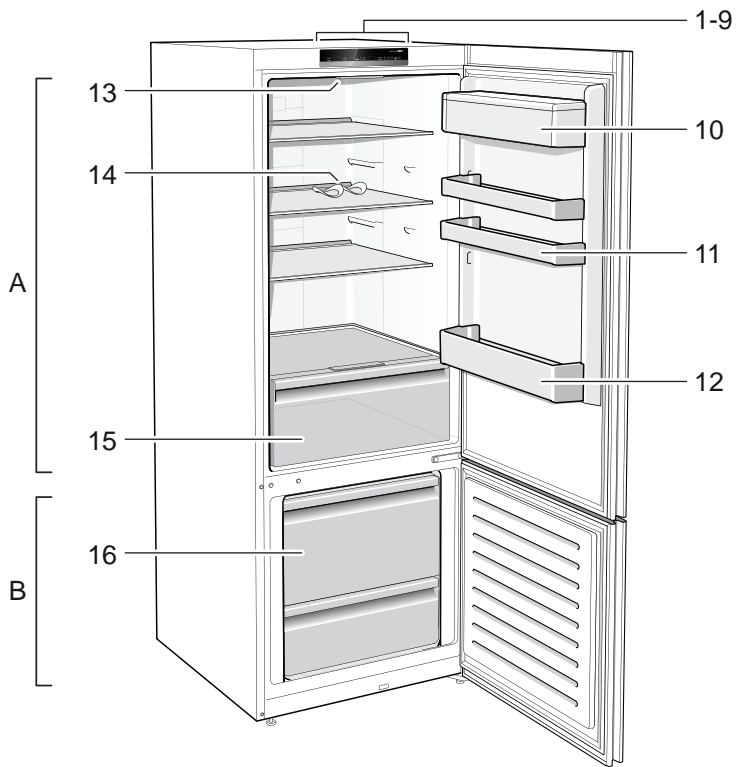
Ближайшую сервисную службу Вы найдете в телефонном справочнике или в списке сервисных служб. При обращении в сервисную службу укажите номер изделия (E-Nr.) и заводской номер (FD-Nr.) прибора.

Эти данные Вы найдете на типовой табличке. Рисунок **11**

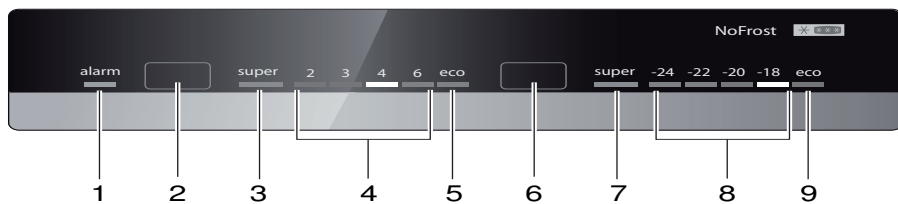
Помогите, пожалуйста, избежать ненужных выездов специалистов, правильно указав заводской номер и номер изделия. Тем самым Вы сэкономите связанные с этим дополнительные расходы.

Заявка на ремонт и консультация при неполадках

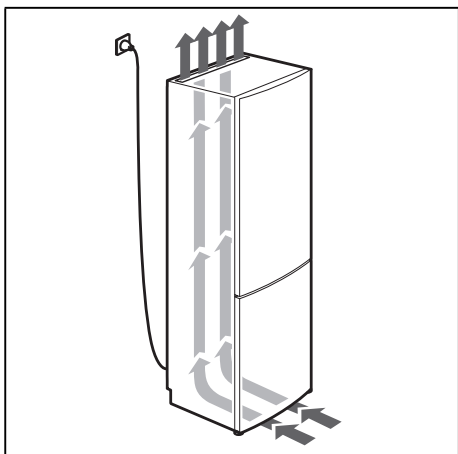
Контактные данные всех стран Вы найдёте в приложенном списке сервисных центров.



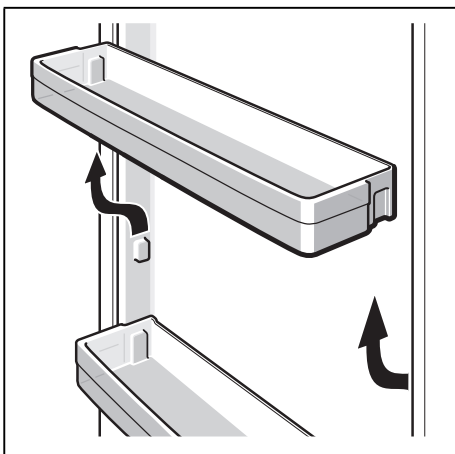
1



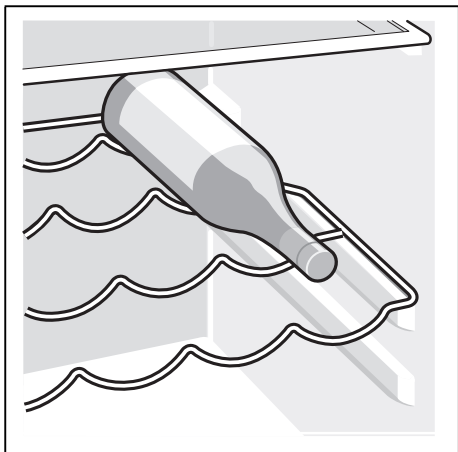
2



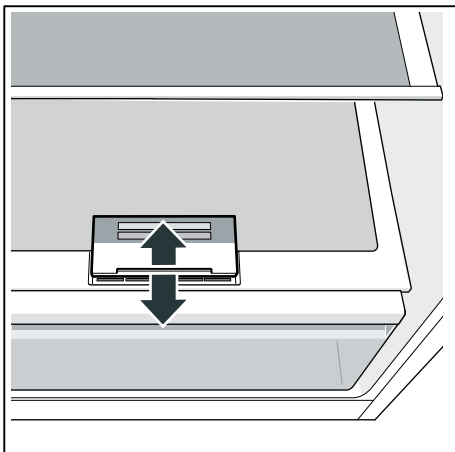
3



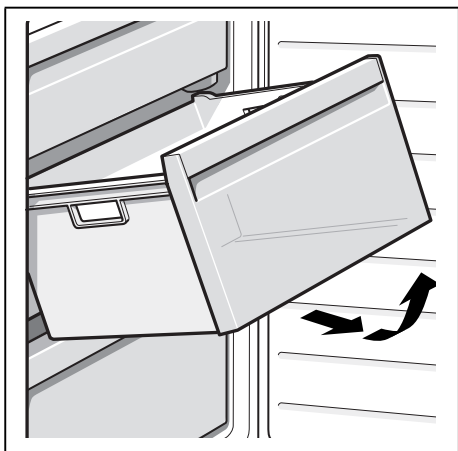
4



5



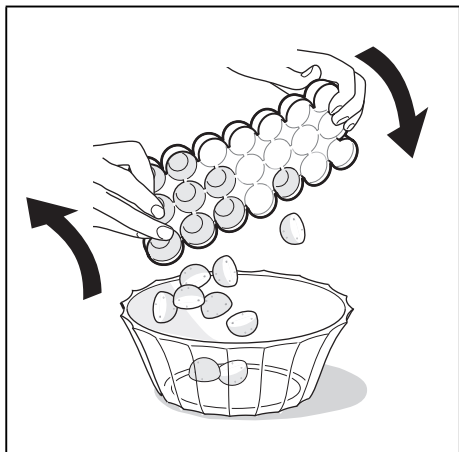
6



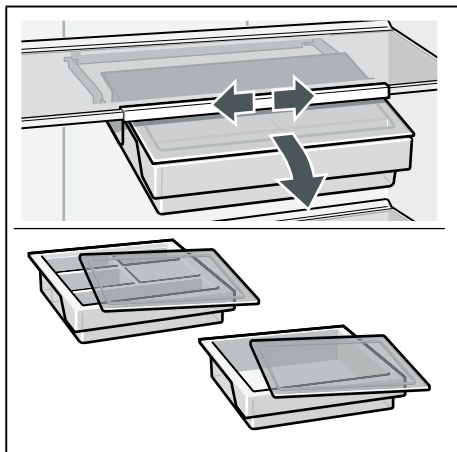
7



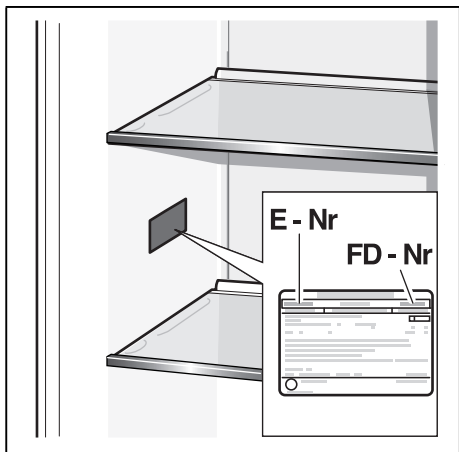
8



9



10



11



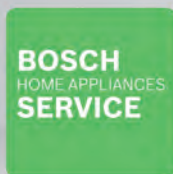
Thank you for buying a Bosch Home Appliance!

Register your new device on MyBosch now and profit directly from:

- Expert tips & tricks for your appliance
- Warranty extension options
- Discounts for accessories & spare-parts
- Digital manual and all appliance data at hand
- Easy access to Bosch Home Appliances Service

Free and easy registration – also on mobile phones:

www.bosch-home.com/welcome



Looking for help? You'll find it here.

Expert advice for your Bosch home appliances, need help with problems or a repair from Bosch experts.

Find out everything about the many ways Bosch can support you:

www.bosch-home.com/service

Contact data of all countries are listed in the attached service directory.

Bosch Home Appliance Group

P.O. Box 83 01 01

D-81701 Munich

Germany

www.bosch-home.com



8001164156 (9906)

ro, ru