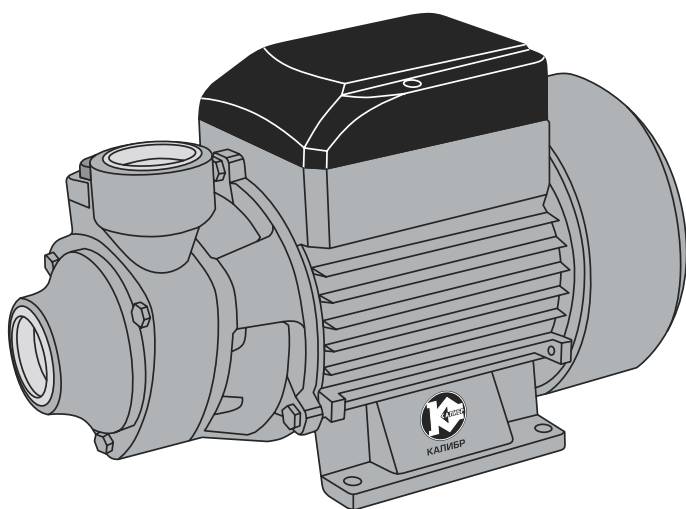




**КАЛИБР**

[www.kalibrcompany.ru](http://www.kalibrcompany.ru)



**CH-400**

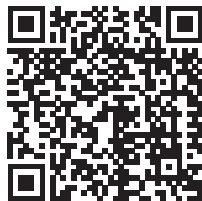
**Руководство по эксплуатации**

**Насос бытовой центробежный**

**Уважаемый покупатель!**

Благодарим Вас за покупку насоса бытового центробежного Калибр!  
Для вашего удобства мы подготовили видеoinструкцию по обслуживанию насоса.

Подробно в видео  
по ссылке:



**Внимание!** Главный враг насосной части – КОРРОЗИЯ при хранении. Подготовка к хранению: слейте воду и обильно смажьте крыльчатку безопасным средством (пищевая силиконовая смазка или косметический вазелин). Если насос работает, но не качает, просто принудительно прокрутите крыльчатку отвёрткой или иным инструментом, предварительно отключив прибор от сети. При этом разбирать насос совсем необязательно!



**Внимание!** Перед запуском полностью заполните всасывающую магистраль, включая насосную часть, водой. Не забудьте установить обратный клапан на входе во всасывающую магистраль.

## Уважаемый покупатель!

При покупке насоса бытового центробежного Калибр СН – 400 убедитесь, что в талоне на гарантийный ремонт проставлены: штамп магазина, дата продажи и подпись продавца, а также указаны модель и заводской номер насоса.

Перед использованием внимательно изучите настоящее руководство. В процессе эксплуатации соблюдайте его требования для обеспечения оптимального функционирования центробежного насоса и продления срока его службы.

Приобретённый Вами центробежный насос может иметь некоторые отличия от настоящего руководства, не влияющие на условия его эксплуатации.

### 1. Основные сведения об изделии

#### 1.1 Назначение и принцип действия

Насос бытовой центробежный одноступенчатый

(далее по тексту – насос) предназначен для перекачки или подачи чистой воды (температура не выше 40°C) для организации водоснабжения, полива садовых участков и т.п.

Насос – гидравлическая машина, преобразующая механическую энергию приводного двигателя в энергию жидкости, обеспечивающую её движение. Привод насоса осуществляется однофазным асинхронным двигателем переменного тока (рис.1 поз.6). На якорь двигателя крепится латунное рабочее колесо (крыльчатка) насоса, расположенное в металлическом корпусе (рис.1 поз.1). На корпусе насоса стрелкой указано направление вращения рабочего колеса. Входное (всасывающее рис.1 поз.4) и выходное (нагнетающее рис.1 поз.5) отверстия имеют внутреннюю резьбу 1 дюйм трубный (G1). В комплект поставки входят 2 штуцера для присоединения шлангов с посадкой 3/4".

1.2 Вид климатического исполнения данной модели УХЛ 4.1 по ГОСТ 15150-69, то есть, рассчитан на работу при температуре окружающей среды от +5 до +40 °С. Степень защиты – IP44 (по ГОСТ 14254-96).

1.3 Габаритные размеры и вес представлены в таблице:

Габаритные размеры в упаковке, мм	
- длина	275
- ширина	136
- высота	162
Вес (брутто/нетто), кг	4,0/3,6

1.4 Основные технические характеристики представлены в таблице:

Номинальное напряжение, В	230
Частота, Гц	50
Потребляемая мощность, Вт	400
Максимальная температура воды, °С	40
Максимальная производительность, л/мин (л/час)	35 (2100)
Максимальная высота подъёма, м	25
Максимальная высота всасывания, м	9
Диаметр входного/выходного отверстия, дюйм	внутренняя G1/G1
Номинальная частота оборотов двигателя, об/мин	2850
Конденсатор двигателя, мкФ/В	15/450
Уровень звуковой мощности, дБ(А)	80,0

Расшифровка серийного номера на шильдике изделия:

S/N XX XXXXXXXX/ XXXX

буквенно-цифровое обозначение / год и месяц изготовления

1.5 Насос поставляется в продажу в следующей комплектации\*:

Насос	1
Штуцер для подсоединения шланга $\frac{3}{4}$ "	2
Руководство по эксплуатации	1
Упаковка	1

\* в зависимости от поставки комплектация может изменяться

1.6 Общий вид насоса представлен на рис.1



- 1 – насосная часть
- 2 – заливное отверстие
- 3 – блок запуска двигателя
- 4 – входное отверстие
- 5 – выходное отверстие
- 6 – двигатель
- 7 – кабель питания с вилкой
- 8 – крепёжные отверстия

рис. 1

## 2. Установка и подключение насоса



**Внимание!** Монтаж и ввод в эксплуатацию должен осуществляться квалифицированным персоналом.

### 2.1 Требования к монтажу и установке насоса:

- установить насос на ровной, твёрдой поверхности, как можно ближе к месту забора воды;
- для уменьшения вибрации рекомендуется закрепить насос (болтами, саморезами), используя 4-е крепёжных отверстия (рис.1 поз.8) в лапках опоры;
- насос должен быть смонтирован в легкодоступном месте, с достаточным пространством вокруг него для обеспечения вентиляции двигателя, осмотра и техобслуживания;
- устанавливать насос следует так, чтобы ротор располагался строго по горизонтали. Любое другое положение значительно снизит его производительность (до 30%) и приведёт к сокращению срока службы;
- всасывающую трубу (шланг) присоединить к входному патрубку и погрузить в воду, как указано на рис.2;



**Внимание!** Необходима хорошая герметизация соединений – даже небольшой подсос воздуха значительно снижает технические показатели насоса (производительность, высоту подъёма и всасывания).

- водопроводные трубы должны крепиться на специальных подвесках, чтобы не оказывать давление на корпус насоса.

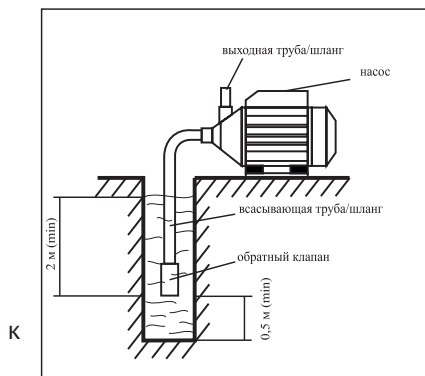


рис. 2

**Внимание!** Для оптимального функционирования насоса рекомендуется устанавливать на всасывающую трубу обратный клапан, как указано на рис.2.

2.2 Электрическое подсоединение и заземление:

- электромонтажные работы, установку розетки, предохранителей и подключение питающей электросети должен выполнять квалифицированный электрик в строгом соответствии с «Правилами технической эксплуатации электроустановок потребителей»

и «Правилами техники безопасности при эксплуатации электроустановок потребителей» (ПТЭ и ПТБ);



**Внимание!** Установка автоматического устройства предохранения (УЗО) от утечки тока более 30 мА - обязательна.

- после установки насос необходимо заземлить в соответствие с вышеуказанными документами (ПТЭ и ПТБ). Для заземления используйте стационарно установленную систему, или оборудуйте её таким образом:

- закрепить стальной провод диаметром не менее 6 мм одним концом к заземляющему болту на корпусе насоса, другим концом к заземлителю. Заземлителем могут быть: металлические трубы артезианского колодца или других сооружений, забитые в землю металлические трубы, стержни или провод диаметром не менее 6 мм.



**Внимание!** Во избежание травм и поражения электрическим током все работы по подключению к сети электропитания, включая устройство заземления, должны проводиться на холодном насосе при отключённом электропитании.

### 3. Использование по назначению

3.1 Перед началом работы:

- проверить параметры питающей электросети. Они должны соответствовать данным, указанным на двигателе;
- после электрического подсоединения, блок управления (рис.1 поз.3) должен быть плотно закрыт, чтобы избежать попадания в него влаги;
- проверить правильность монтажа всасывающей и напорной магистралей.

### 3.2 Заполнение водой и подключение насоса:

- выкрутить пробку заливного отверстия (рис.1 поз.2);
- заполнить водой всасывающую трубу и насосную часть через заливное отверстие, используя воронку;
- после того как вода заполнит насосную часть, вытеснив из неё воздух, закрыть заливное отверстие и включить насос в сеть.



**Внимание!** Если вода уходит из насосной части, проверьте герметичность всасывающей магистрали и исправность обратного клапана.

## 4. Техническое обслуживание насоса

### 4.1 Периодическое обслуживание:

- первичный профилактический осмотр насоса необходимо провести через 1-2 часа работы;
- последующие осмотры проводить через 100 часов наработки, но не реже одного раза в квартал;

### 4.2 Консервация (подготовка к длительному хранению):



**Внимание!** Главный враг насосной части – **КОРРОЗИЯ** при хранении!

- отсоединить от насоса всасывающую и напорную магистрали;
  - открутив 3-и винта, демонтировать крышку корпуса насоса;
  - промыть корпус насоса (внутреннюю часть) чистой водой;
  - вытереть насухо;
  - при необходимости удалить коррозию и убедиться в свободном вращении движущихся частей насоса
  - нанести тонкий слой смазки (силикон, косметический вазелин и т.п.) на корпус насоса, вал и рабочее колесо;
  - прикрутить корпус насоса к корпусу статора.
- Хранить насос в условиях, описанных в п.6.2.

## 5. Меры безопасности при использовании

5.1 При эксплуатации насоса необходимо соблюдать все требования руководства по его эксплуатации, не подвергать его ударам, перегрузкам, воздействию грязи и нефтепродуктов.

### 5.2 При эксплуатации насоса необходимо соблюдать следующие правила:

- отключать от сети штепсельную вилку, при установке его в стационарное положение и по окончании работы;
- при установке насоса для перекачивания воды из открытого водоёма, обеспечить ограждение заборного узла для обеспечения безопасности людей, животных и водоплавающих птиц;

- хранить насос в сухом помещении, в недоступном для детей месте.

5.3 Необходимо исключить попадание влаги на электродвигатель и блок управления при монтаже и техническом обслуживании.

5.4 При эксплуатации насоса ЗАПРЕЩАЕТСЯ:

- работать без заземления и без зануления (вилка кабеля питания с нулевым контактом);

- включать насос без заполнения напорной магистрали водой;

- использовать насос для перекачки растворов ядохимикатов, сильно загрязнённой воды или воды с примесью нефтепродуктов;

- обслуживание и ремонт насоса, включённого в сеть питания;

- включать насос в сеть при неисправном электродвигателе;

- разборка электродвигателя насоса с целью устранения неисправностей;

- работать при повреждении штепсельной вилки или шнура питания;

- эксплуатировать насос при появлении запаха или дыма, характерного для горячей изоляции, при поломке или появлении трещин в корпусных деталях.



**Внимание!** Перед тем как произвести действия по настройке или регулировке, насос необходимо отключить от питающей сети и при необходимости освободить от жидкости.

## 6. Срок службы, хранение и утилизация

6.1 Срок службы насоса – 3 года.

6.2 Насос должен храниться до начала эксплуатации законсервированным, в упаковке изготовителя в складском помещении при температуре окружающего воздуха от -5 до +40 °С и относительной влажности не более 80%.

6.3 Указанный срок службы действителен при соблюдении потребителем требований настоящего руководства.

6.4 При полной выработке ресурса насоса необходимо его утилизировать с соблюдением всех норм и правил. Для этого необходимо обратиться в специализированную компанию, которая, соблюдая все законодательные требования, занимается профессиональной утилизацией электрооборудования.

## 7. Гарантия изготовителя (поставщика)

7.1 Гарантийный срок эксплуатации насоса – 12 календарных месяцев со дня продажи.

7.2 В случае выхода насоса из строя в течение гарантийного срока эксплуатации по вине изготовителя, владелец имеет право на бесплатный гарантийный ремонт, при соблюдении следующих условий:

- отсутствие механических повреждений;

- отсутствие признаков нарушения требований руководства по эксплуатации;

- наличие в руководстве по эксплуатации отметки продавца о продаже и



подписи покупателя;

- соответствие серийного номера насоса серийному номеру в гарантийном талоне;

- отсутствие следов неквалифицированного ремонта.

Удовлетворение претензий потребителя с недостатками по вине изготовителя производится в соответствии с законом РФ «О защите прав потребителей».

Адрес гарантийной мастерской:

**141074, г. Королёв, М.О., ул. Пионерская, д.16 т. (495) 647-76-71**

7.3 Безвозмездный ремонт, или замена насоса в течение гарантийного срока эксплуатации производится при условии соблюдения потребителем правил эксплуатации, технического обслуживания, хранения и транспортировки.

7.4 При обнаружении Покупателем каких-либо неисправностей насоса, в течение срока, указанного в п. 7.1, он должен проинформировать об этом Продавца и предоставить инструмент Продавцу для проверки. Максимальный срок проверки – в соответствии с законом РФ «О защите прав потребителей». В случае обоснованности претензий, Продавец обязуется за свой счёт осуществить ремонт насоса или его замену. Транспортировка насоса для экспертизы, гарантийного ремонта или замены производится за счёт Покупателя.

7.5 В том случае, если неисправность насоса вызвана нарушением условий его эксплуатации, Продавец с согласия покупателя вправе осуществить ремонт за отдельную плату.

7.6 На продавца не могут быть возложены иные, не предусмотренные настоящим руководством, обязательства.

7.7 Гарантия не распространяется на:

- любые поломки, связанные с форс-мажорными обстоятельствами;

- на механические повреждения (трещины, сколы и т.п.) и повреждения, вызванные воздействием агрессивных сред и высоких температур, попаданием инородных предметов внутрь насоса, а также повреждения, вызванные неправильным хранением (коррозия внутренних полостей);

- на износ таких частей, как присоединительные контакты, провода, уплотнения, сальники, конденсатор и т.п.;

- естественный износ (полная выработка ресурса);

- оборудование и его части, выход из строя которых стал следствием неправильной установки, несанкционированной модификации, неправильного применения, обслуживания, ремонта или хранения.



**Внимание!** Уточняйте адреса и телефоны СЦ «Калибр» на сайте:

[kalibrcompany.ru](https://kalibrcompany.ru)

## 8. Возможные неисправности и способы их устранения



**Внимание!** Устранение неисправностей, связанных с разборкой насоса, должно производиться в сервисном центре, квалифицированными специалистами.

Возможная неисправность	Вероятная причина	Способ устранения
Электродвигатель работает, но нет подачи воды насосом	Не полностью удалён воздух из корпуса насоса	Отключите насос от электросети, выверните пробку из заливного отверстия. Вновь залейте воду, заверните пробку и включите насос
	Есть «подсос» воздуха во всасывающем трубопроводе	Проверьте герметичность соединений на всасывающей магистрали и обеспечьте отсутствие колен и обратных углов
	Засорение фильтра на всасывающем трубопроводе	Снять фильтр, прочистить, установить заново.
Насос не включается	Отсутствие (или пониженное) напряжение в эл. сети	Проверить напряжение сети, при необходимости установить стабилизатор
	Неисправен пусковой конденсатор.	Заменить конденсатор асинхронного двигателя
Двигатель насоса «гудит», но не вращается	“Заклинивание” крыльчатки насоса	Отключив насос от сети очистить внутреннюю полость насосной части от коррозии (подробное описание в п 4.2)
При заливке насоса вода уходит во всасывающий трубопровод.	Неисправность обратного клапана	Снять клапан. Залить в клапан воду, проверить герметичность в течение 10 секунд: если клапан течёт – заменить, возможна капельная протечка
Насос не создаёт заявленного давления	Износ рабочего колеса насоса	Обратиться в сервисный центр для ремонта
	Есть «подсос» воздуха во всасывающем трубопроводе	Проверьте герметичность соединений. Устранить причину «подсоса»
	Засорение фильтра на всасывающем трубопроводе	Снять фильтр, прочистить, установить заново
	Увеличено сопротивление в нагнетательном трубопроводе	Проверить вентили, трубы и водоразборные краны, устранить причины повышенного сопротивления. Возможно уменьшить длину труб системы, или поставить более мощный насос
Отключился электродвигатель насоса	Токовое реле отключило двигатель от перегрузки	Отключить двигатель, проверить нагнетательный трубопровод на сопротивления и утечки. Включить двигатель после остывания
	Неисправность в электрической части	Проверить электрическую часть (провода, предохранители, конденсатор и др.).

**Внимание!** При продаже должны заполняться все поля гарантийного талона. Неполное или неправильное заполнение гарантийного талона может привести к отказу от выполнения гарантийных обязательств.

С условиями гарантийного обслуживания ознакомлен(а). При покупке изделие было проверено. Претензий к упаковке, комплектации и внешнему виду не имею.

Подпись покупателя \_\_\_\_\_

**Корешок талона №1 на гарантийный ремонт**  
 (модель \_\_\_\_\_) \_\_\_\_\_ 20 \_\_\_\_ г.  
 Изъят « \_\_\_\_\_ » \_\_\_\_\_  
 Исполнитель \_\_\_\_\_ (подпись) \_\_\_\_\_ (фамилия, имя, отчество)

**Корешок талона №2 на гарантийный ремонт**  
 (модель \_\_\_\_\_) \_\_\_\_\_ 20 \_\_\_\_ г.  
 Изъят « \_\_\_\_\_ » \_\_\_\_\_  
 Исполнитель \_\_\_\_\_ (подпись) \_\_\_\_\_ (фамилия, имя, отчество)

**Талон № 1\***

на гарантийный ремонт насоса  
 (модель \_\_\_\_\_)

Серийный номер S/N \_\_\_\_\_  
 Представитель ОТК \_\_\_\_\_

**Заполняет торговая организация:**

Продан \_\_\_\_\_  
 (наименование предприятия - продавца)  
 Дата продажи \_\_\_\_\_ Место печати \_\_\_\_\_  
 Продавец \_\_\_\_\_  
 (подпись)  
 \_\_\_\_\_  
 (фамилия, имя, отчество)

\*талон действителен при заполнении

**Талон № 2\***

на гарантийный ремонт насоса  
 (модель \_\_\_\_\_)

Серийный номер S/N \_\_\_\_\_  
 Представитель ОТК \_\_\_\_\_

**Заполняет торговая организация:**

Продан \_\_\_\_\_  
 (наименование предприятия - продавца)  
 Дата продажи \_\_\_\_\_ Место печати \_\_\_\_\_  
 Продавец \_\_\_\_\_  
 (подпись)  
 \_\_\_\_\_  
 (фамилия, имя, отчество)

\*талон действителен при заполнении

www.kalibrcompany.ru