

# OS 122

МАШИНА ЭКСЦЕНТРИКОВАЯ ШЛИФОВАЛЬНАЯ

АРТИКУЛ: 110 30 1522

EAN8 - 22000330

РЕЛИЗ: 2022

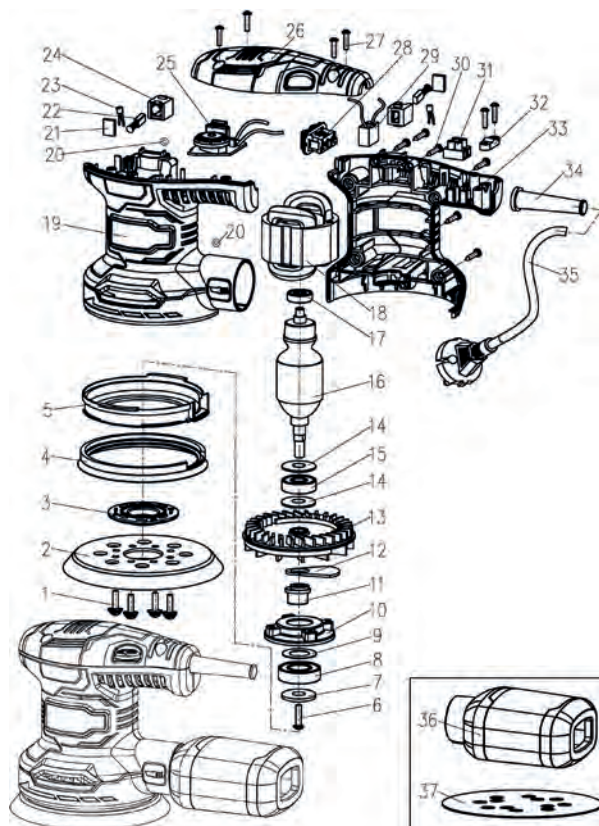
**ДЕТАЛИРОВКА ИЗДЕЛИЯ**

***PATRIOT***

[www.onlypatriot.com](http://www.onlypatriot.com)

**ИНСТРУМЕНТ В РАЗБОРЕ. РИСУНОК А**

АРТИКУЛ: 110 30 1522



#	АРТИКУЛ	ОПИСАНИЕ	КОЛ-ВО
2	013542652	База Ф125	1
3	013542653	Соединительная втулка базы	1
4	013542654	Уплотнение корпуса пылеудаление	1
5	013542655	Корпус пылеудаления	1
8	013542656	Подшипник 6002-2RS	1
10	013542657	Седло подшипника	1
11	013542658	Эксцентриковое блок	1
12	013542659	Противовес	1
13	013542660	Крыльчатка ротора	1
15	013542661	Подшипник 629-2RS	1
16	013542662	Ротор	1
17	013542663	Подшипник 626-2RS	1
18	013542664	Статор	1
19	013542665	Корпус левая часть	1
20	013542666	Уплотнительное кольцо Ф3хФ7	2
21	013542667	Крышка щеткодержателя	2
22	013542668	Щетки угольные (комплект из 2 шт.)	1
24	013542669	Щеткодержатель	2
25	013542670	Регулятор оборотов	1
26	013542671	Крышка корпуса	1
28	013542672	Выключатель	1
29	013542673	Конденсатор 0.22uf	1
33	013542674	Корпус правая часть	1
35	013542675	Сетевой кабель с вилкой	1
36	013542676	Пылесборник в сборе	1
37	020090293	Круг шлифовальный на липучке Ф125 (820010102)	1

# ***PATRIOT***

**ТЕХНИЧЕСКАЯ ПОДДЕРЖКА:**

Единый телефон сервисной службы: 8-800-2222-768.  
service@onlypatriot.com

ИЗГОТОВИТЕЛЬ ОСТАВЛЯЕТ ЗА СОБОЙ ПРАВО ВНОСИТЬ ИЗМЕНЕНИЯ В КОНСТРУКЦИЮ И ПРИНЦИПИАЛЬНУЮ СХЕМУ ИЗДЕЛИЯ, НЕ УХУДШАЮЩИЕ ЕГО ХАРАКТЕРИСТИК.

[www.onlypatriot.com](http://www.onlypatriot.com)