

# Руководство пользователя

---

F22T45\* F24T45\* F27T45\*

Цвет и дизайн изделия зависят от модели, характеристики изделия могут изменяться без предварительного уведомления с целью усовершенствования.

Содержание этого руководства может изменяться без уведомления для улучшения качества изделия.

© Samsung

Авторские права на это руководство принадлежат компании Samsung.

Использование или воспроизведение данного руководства целиком или его отдельных частей без разрешения Samsung запрещено.

Торговые марки, не относящиеся к Samsung, принадлежат их соответствующим владельцам.

В следующих случаях может взиматься плата за обслуживание:

- (а) если специалист прибудет на вызов, но не обнаружит неисправности изделия (это возможно, если вы не ознакомились с руководством пользователя);
- (б) если вы передадите изделие в ремонтный центр, но специалисты центра не обнаружат никаких дефектов (это возможно, если вы не ознакомились с руководством пользователя).

Вы будете проинформированы о размере платы за обслуживание до визита специалиста.

# Содержание

## Перед использованием изделия

Меры безопасности	4
Электрическая часть и безопасность	4
Установка	5
Эксплуатация	6
<hr/>	
Чистка	7
<hr/>	
Правильная осанка при использовании изделия	8

## Подготовка

Установка	9
Подсоединение подставки	9
Меры предосторожности при перемещении устройства	10
Проверка пространства вокруг изделия	10
Регулировка угла наклона и высоты устройства	11
Поворот устройства	11
Замок для защиты от краж	12
Характеристики комплекта для крепления на стену (VESA)	13
<hr/>	
Панель управления	14
<hr/>	
Руководство по кнопкам управления	15

## Подключение и использование устройства-источника сигналов

Прочтите информацию ниже перед подключением устройства.	16
<hr/>	
Порты	17
<hr/>	
Подключение и использование компьютера	18
Подключение с использованием кабеля HDMI	18
Подключение с помощью кабеля HDMI-DVI	18
Подключение с помощью кабеля DP	18
Подключение накладных или вставных наушников	19
Подключение кабеля питания	19
Подключение монитора к компьютеру в качестве USB-концентратора	19
<hr/>	
Аккуратное размещение подключенных кабелей	20
<hr/>	
Выбор оптимального разрешения	21

## Меню

Изображение	22
<hr/>	
Отобр. на экр.	26
<hr/>	
Система	27
<hr/>	
Поддержка	29

## Установка программного обеспечения

Easy Setting Box	30
Ограничения и проблемы с установкой	30
Требования к системе	30
<hr/>	
Установка драйвера	30

---

# Содержание

## Руководство по поиску и устранению неисправностей

---

Действия перед обращением в сервисный центр Samsung	31
Диагностика устройства (неисправность экрана)	31
Проверка разрешения и частоты	31
Проверьте следующие показатели	31

---

Вопросы и ответы	33
------------------	----

## Технические характеристики

---

Общие	34
-------	----

---

Таблица стандартных режимов сигнала	35
-------------------------------------	----

## Приложение

---

Ответственность за платные услуги (стоимость услуг для клиентов)	37
В изделии не обнаружено неисправностей	37
Повреждение изделия по вине клиента	37
Прочее	37

---

FreeSync	38
----------	----

### Меры безопасности

#### Предупреждение

При несоблюдении инструкций возможны серьезные и фатальные травмы.






#### Осторожно

При несоблюдении инструкций возможны травмы или причинение материального ущерба.

#### ОСТОРОЖНО

#### ОПАСНОСТЬ ПОРАЖЕНИЯ ТОКОМ! НЕ ОТКРЫВАТЬ!

ОСТОРОЖНО: ЧТОБЫ ИЗБЕЖАТЬ ПОРАЖЕНИЯ ЭЛЕКТРИЧЕСКИМ ТОКОМ, НЕ ОТКРЫВАЙТЕ КРЫШКУ (ЗАДНЮЮ КРЫШКУ). ВНУТРИ УСТРОЙСТВА НЕТ ЧАСТЕЙ, ОБСЛУЖИВАНИЕ КОТОРЫХ МОЖЕТ ПРОИЗВОДИТЬСЯ ПОЛЬЗОВАТЕЛЕМ. ВСЕ ОПЕРАЦИИ ПО ОБСЛУЖИВАНИЮ ДОЛЖНЫ ВЫПОЛНЯТЬСЯ ТОЛЬКО КВАЛИФИЦИРОВАННЫМИ СПЕЦИАЛИСТАМИ.

	Этот символ свидетельствует о том, что внутри изделия имеется высокое напряжение. Любой контакт с деталями внутри изделия представляет опасность.		Напряжение переменного тока: номинальное напряжение, обозначенное этим символом, соответствует напряжению переменного тока.
	Этот символ обозначает, что к изделию прилагается важный документ, касающийся его эксплуатации и технического обслуживания.		Напряжение постоянного тока: номинальное напряжение, обозначенное этим символом, соответствует напряжению постоянного тока.
	Изделие класса II: этот символ означает, что данное изделие не требует заземления. Если на изделии с силовым проводом этот символ отсутствует, НЕОБХОДИМО предусмотреть надежное соединение с защитным заземлением.		Осторожно. Перед использованием ознакомьтесь с инструкциями: этот символ призывает пользователей ознакомиться со сведениями о безопасности, приведенными в руководстве пользователя.

### Электрическая часть и безопасность

#### Предупреждение

- Не используйте поврежденный кабель или вилку питания либо ненадежно закрепленную розетку питания.
- Не подключайте несколько изделий к одной розетке электросети.
- Не трогайте кабель питания влажными руками.
- Полностью вставляйте вилку, чтобы она была надежно зафиксирована.
- Кабель питания следует подключать к заземленной розетке (только устройства с изоляцией типа 1).
- Не перегибайте и не натягивайте кабель питания. Не оставляйте кабель питания под тяжелыми предметами.
- Не прокладывайте кабель питания и не устанавливайте изделие рядом с источниками тепла.
- С помощью сухой ткани удалите пыль вокруг контактов вилки питания или розетки электросети.

#### Осторожно

- Не отключайте кабель питания во время использования изделия.
- Используйте только кабель питания, прилагаемый к изделию Samsung. Не используйте кабель питания с другими изделиями.
- При подключении кабеля питания оставляйте свободный доступ к розетке электросети.
  - При возникновении проблем с изделием отключите кабель питания, чтобы отключить энергию.
- При отключении кабеля питания от розетки электропитания держите его за вилку.

## Установка

### Предупреждение

- Не помещайте свечи, средства, отпугивающие насекомых, или сигареты на изделие. Не устанавливайте изделие рядом с источниками тепла.
- Пластиковую упаковку следует хранить в месте, недоступном детям.
  - Дети могут задохнуться.
- Не устанавливайте изделие на нестабильные или вибрирующие поверхности (ненадежно закрепленные полки, наклонные поверхности и т. д.).
  - Возможно падение и повреждение изделия и/или получение травмы.
  - Использование изделия в местах с повышенной вибрацией может стать причиной повреждения изделия или пожара.
- Не устанавливайте изделие в транспортных средствах или в местах с повышенной запыленностью, влажностью (капли воды и т. д.), содержанием в воздухе масляных веществ или дыма.
- Не подвергайте изделие воздействию прямых солнечных лучей, тепла или горячих объектов, например, печей.
  - Возможно сокращение срока службы изделия или возгорание.
- Не устанавливайте изделие в местах, доступных маленьким детям.
  - Изделие может упасть и травмировать детей.
- Пищевое масло (например, соевое) может повредить или деформировать устройство. Не допускайте попадания масла на устройство. Не устанавливайте и не используйте устройство на кухне или неподалеку от кухонной плиты.

### Осторожно

- Не уроните изделие во время его перемещения.
- Не кладите изделие лицевой стороной вниз.
- Перед установкой изделия на шкаф или полку убедитесь в том, что нижний край лицевой стороны изделия не выступает за край шкафа или полки.
  - Возможно падение и повреждение изделия и/или получение травмы.
  - Устанавливайте изделие только на шкафы или полки подходящего размера.
- Осторожно разместите изделие на поверхности.
  - Невыполнение этого условия может стать причиной повреждения изделия или травм.
- Установка изделия в неподходящих местах (в местах, характеризующихся наличием большого количества мелкой пыли, химических веществ, высокой влажности или повышенной температуры, или в местах, где изделие должно непрерывно работать в течение длительного времени) может серьезно сказаться на работе изделия.
  - При установке изделия в таких местах следует проконсультироваться в сервисном центре Samsung.
- Прежде чем приступить к сборке, положите устройство экраном вниз на ровную и устойчивую поверхность.

# Эксплуатация

## Предупреждение

- Внутри изделия есть детали, находящиеся под высоким напряжением. Никогда не разбирайте, не чините и не изменяйте изделие самостоятельно.
  - Для выполнения ремонта обратитесь в сервисный центр Samsung.
- Перед тем как перенести устройство в другое место, отсоедините от него все кабели, в том числе кабель питания.
- Если изделие издает странный звук, выделяет запах гари или дым, немедленно отключите кабель питания и обратитесь в сервисный центр Samsung.
- Не позволяйте детям виснуть на изделии или забираться на него.
  - Дети могут получить ранения или серьезные травмы.
- Если изделие упало или повреждена его наружная поверхность, выключите изделие, отключите кабель питания и Затем обратитесь в сервисный центр Samsung.
  - При продолжении использования изделия возможно возгорание или поражение электрическим током.
- Не помещайте тяжелые объекты или привлекательные для детей предметы (игрушки, сладости и т. д.) на верх изделия.
  - Изделие или тяжелые объекты могут упасть, если дети попытаются достать игрушки или сладости, что может привести к серьезным травмам.
- Во время молний или грозы выключите изделие и отсоедините кабель питания.
- Не роняйте предметы на изделие и не ударяйте его.
- Не передвигайте изделие, таща его за кабель питания или любой другой кабель.
- При утечке газа не касайтесь изделия или вилки кабеля питания. Немедленно проветрите помещение.
- Не поднимайте и не передвигайте изделие за кабель питания или любой другой кабель.
- Не пользуйтесь и не храните воспламеняющиеся спреи или огнеопасные вещества рядом с изделием.
- Следите за тем, чтобы вентиляционные отверстия не были заблокированы скатертью или занавеской.
  - Повышенная температура может стать причиной возгорания.

- Не вставляйте металлические предметы (спицы, монеты, заколки и т. д.) или легковоспламеняющиеся предметы (бумагу, спички и т. д.) в изделие (через вентиляционные отверстия или порты ввода-вывода и т. д.).
  - При попадании в изделие воды или других посторонних веществ необходимо выключить изделие и отключить кабель питания. Затем обратитесь в сервисный центр Samsung.
- Не помещайте на верх емкости с водой (вазы, горшки, бутылки и т. д.) или металлические предметы.
  - При попадании в изделие воды или других посторонних веществ необходимо выключить изделие и отключить кабель питания. Затем обратитесь в сервисный центр Samsung.

## Осторожно

- Оставление на экране неподвижного изображения в течение долгого времени может привести к появлению остаточного изображения или дефектных пикселей.
  - Если устройство не используется в течение длительного времени, включите режим энергосбережения или заставку с изменяющимся изображением.
- Отключайте кабель питания от розетки электросети, если вы планируете не использовать изделие в течение длительного времени (отпуск и т. д.).
  - Собравшаяся пыль и нагрев могут стать причиной возгорания, поражения электрическим током или утечки тока.
- Задайте рекомендованные для изделия разрешение и частоту.
  - В противном случае возможно ухудшение зрения.
- Не переворачивайте изделие нижней стороной вверх и не перемещайте его, держа за подставку.
  - Возможно падение и повреждение изделия или получение травмы.
- Если смотреть на экран с близкого расстояния в течение длительного времени, возможно ухудшение зрения.
- Не используйте увлажнители воздуха или печи рядом с изделием.
- После каждого часа использования изделия следует дать глазам отдохнуть не менее пяти минут или смотреть на объекты на расстоянии.
- Не касайтесь экрана, если изделие включено в течение длительного времени, так как он сильно нагревается.
- Мелкие аксессуары следует хранить в месте, недоступном детям.
- Будьте осторожны при регулировке угла наклона изделия и высоты подставки.
  - Ваши руки или пальцы могут застрять, что может стать причиной травм.
  - Наклон изделия под слишком большим углом может стать причиной падения и травм.
- Не кладите на изделие тяжелые предметы.
  - Невыполнение этого условия может стать причиной повреждения изделия или травм.
- При использовании наушников не включайте звук слишком громко.
  - Слишком высокий уровень громкости может привести к нарушениям слуха.

## Чистка

На моделях с глянцевой поверхностью могут появиться белые пятна, если рядом используется ультразвуковой увлажнитель воздуха.

— При необходимости очистки внутренних компонентов устройства обращайтесь в сервисный центр Samsung (услуга платная.)

Не нажимайте на экран устройства руками или другими предметами. Существует риск повреждения экрана.

— Чистку следует осуществлять осторожно, так как панель и внешние поверхности легко поцарапать.

При чистке выполните следующие действия.

- 1 Выключите устройство и компьютер.
- 2 Отключите кабель питания от изделия.
  - Держите кабель питания за вилку и не касайтесь кабеля влажными руками. При несоблюдении этого требования возможно поражение электрическим током.
- 3 Протрите изделие чистой мягкой сухой тканью.
  - Смочите мягкую ткань в воде, хорошо отожмите ее, а затем очистите с ее помощью внешние поверхности устройства.
    - Не протирайте устройство чистящими средствами, содержащими спирт, растворитель или поверхностно-активные вещества.
    - Не брызгайте воду или моющее средство непосредственно на изделие.
- 4 Подключите кабель питания к изделию после завершения чистки.
- 5 Включите устройство и компьютер.

## Правильная осанка при использовании изделия



При использовании изделия следите за правильной осанкой.

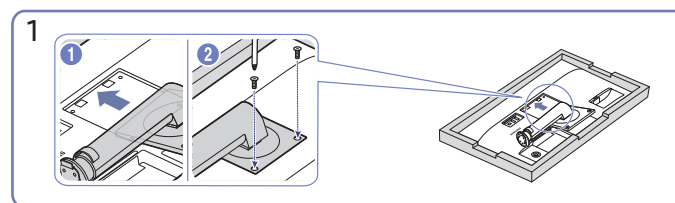
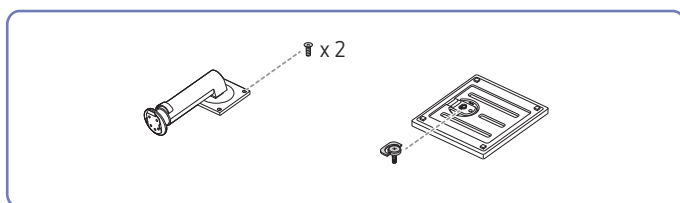
- Выпрямите спину.
- Расстояние между глазами и экраном должно составлять от 45 до 50 см, на экран следует смотреть слегка вниз.
- Глаза должны быть прямо перед экраном.
- Отрегулируйте угол так, чтобы свет не отражался от экрана.
- Предплечье должно быть перпендикулярно плечу на уровне тыльной стороны ладони.
- Локти должны быть согнуты примерно под прямым углом.
- Отрегулируйте высоту изделия так, чтобы колени можно было согнуть под углом 90 градусов или более, пятки касались пола, а руки находились ниже сердца.
- Выполняйте упражнения для глаз или моргайте почаще для предотвращения зрительного утомления.



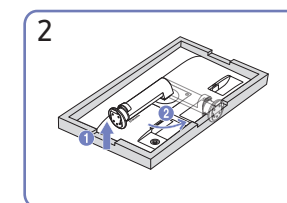
### Установка

#### Подсоединение подставки

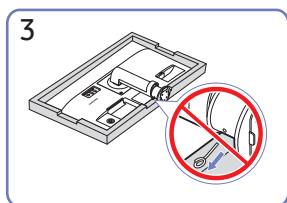
- Прежде чем приступить к сборке, положите устройство экраном вниз на ровную и устойчивую поверхность.
- Разборка устройства производится в порядке, обратном порядку сборки.



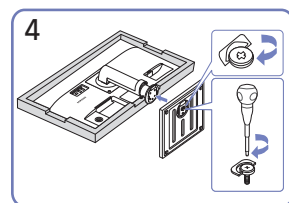
Вставьте соединительный элемент подставки в корпус в направлении стрелки, как показано на рисунке. Крепко закрутите соединительный винт в нижней части подставки.



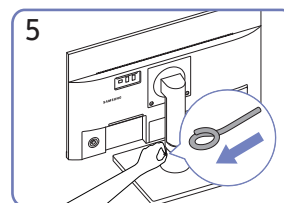
Поверните соединительный элемент подставки на мониторе против часовой стрелки на 90°.



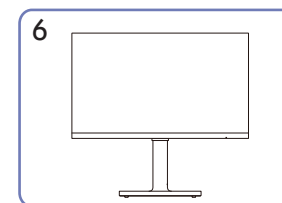
Не извлекайте фиксирующий штифт до тех пор, пока подставка не будет полностью подсоединена.



Вставьте основание подставки в подставку в направлении, показанном стрелкой. Надежно заверните винт (при помощи отвертки или монетки) в нижней части основания подставки.

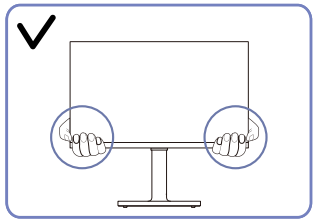


Теперь можно извлечь фиксирующий штифт и отрегулировать подставку.

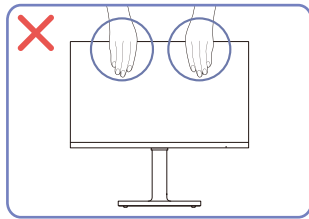


После подсоединения подставки установите устройство в вертикальное положение.

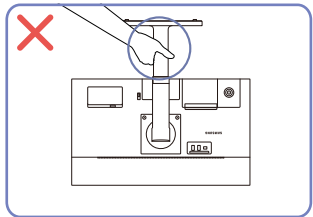
## Меры предосторожности при перемещении устройства



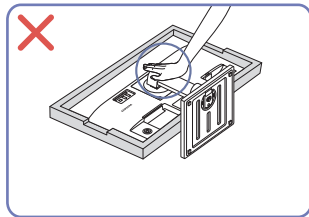
- Держитесь за углы или края устройства при его перемещении.



- Не давите непосредственно на экран.
- Не держитесь за экран при перемещении устройства.



- Не переворачивайте устройство, удерживая его только за подставку.

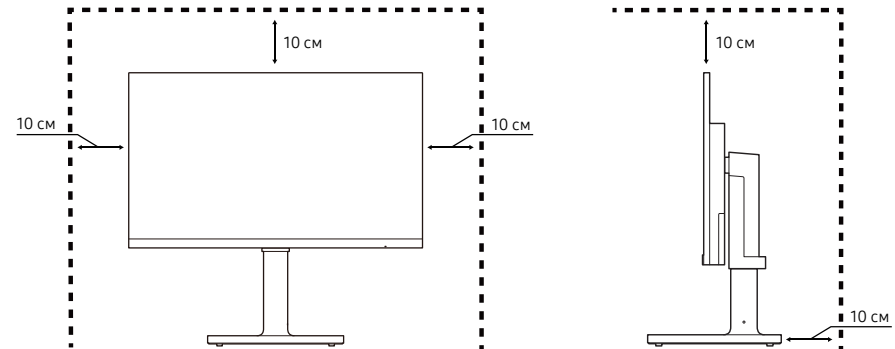


- Не нажимайте на устройство. Существует риск повреждения устройства.

## Проверка пространства вокруг изделия

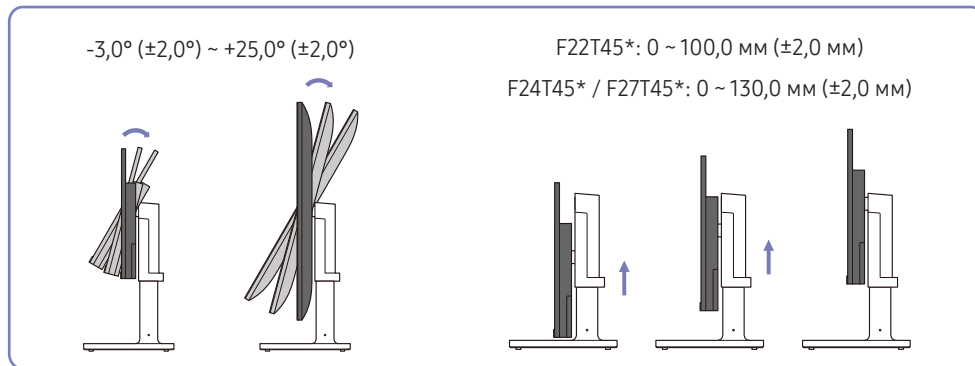
При размещении устройства убедитесь в наличии достаточного свободного места для вентиляции. Повышение внутренней температуры устройства может привести к его возгоранию и повреждению. При установке устройства сохраняйте достаточно места вокруг устройства, как показано на рисунке.

— Внешний вид зависит от модели устройства.



## Регулировка угла наклона и высоты устройства

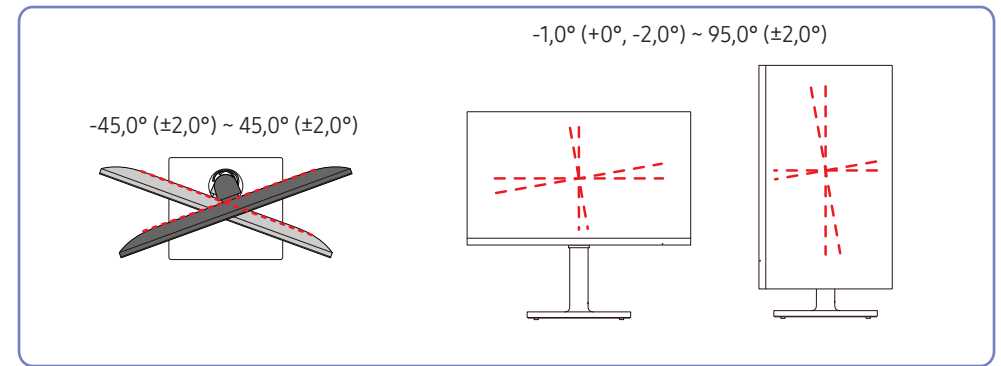
— Цвет и форма деталей могут отличаться от цвета и формы деталей, представленных на рисунке. В целях повышения качества технические характеристики могут изменяться без уведомления.



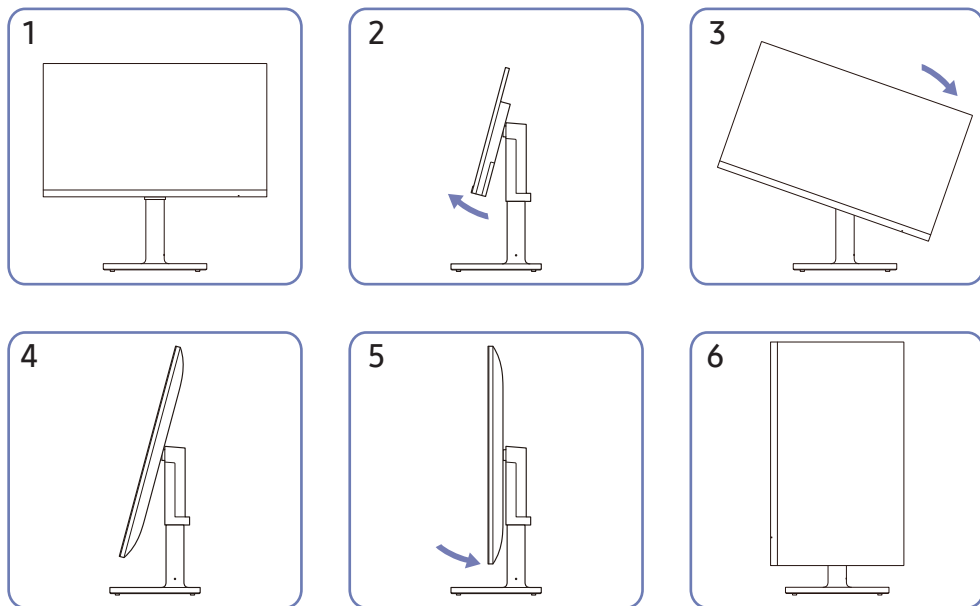
- Для настройки высоты удалите фиксатор.
- Угол наклона и высоту устройства можно регулировать.
- Возьмитесь за верхнюю центральную часть изделия и осторожно регулируйте высоту.
- Регулировка высоты монитора допускается в определенных пределах. Регулировку высоты монитора можно осуществлять только в указанных пределах.

## Поворот устройства

— Цвет и форма деталей могут отличаться от цвета и формы деталей, представленных на рисунке. В целях повышения качества технические характеристики могут изменяться без уведомления.



Устройство можно поворачивать, как показано на рисунке ниже.

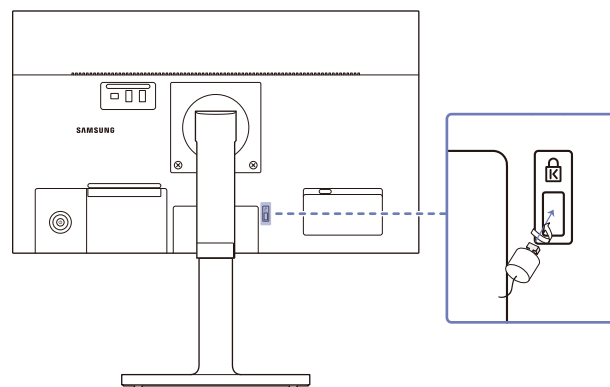


- Прежде чем поворачивать устройство, полностью выдвиньте подставку.
- Если поворачивать устройство, не выдвинув подставку до конца, угол устройства может стукнуться о пол и повредиться.
- Не поворачивайте устройство против часовой стрелки. Возможно повреждение устройства.
- Соблюдайте осторожность при повороте устройства во избежание его повреждения вследствие столкновения с объектом или подставкой.

## Замок для защиты от краж

- Замок для защиты от краж позволяет спокойно использовать устройство даже в самых оживленных местах.
- Форма замка и метод блокировки зависят от производителя. Для получения более подробных сведений см. руководства, прилагаемые к замку для защиты от краж.

### Чтобы установить блокировку с помощью замка для защиты от краж:

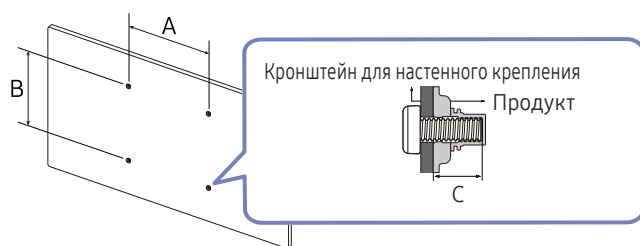


- 1 Прикрепите кабель замка для защиты от краж к какому-либо тяжелому предмету, например, письменному столу.
- 2 Протяните один конец кабеля через петлю на другом конце.
- 3 Вставьте замок в гнездо замка для защиты от краж, которое расположено на задней панели устройства.
- 4 Установите блокировку замка.
  - Замок для защиты от краж можно приобрести отдельно.
  - Для получения более подробных сведений см. руководства, прилагаемые к замку для защиты от краж.
  - Замки для защиты от краж можно приобрести в магазинах электроники или через Интернет.

## Характеристики комплекта для крепления на стену (VESA)

Настенный кронштейн необходимо закреплять на прочной стене, ориентированной перпендикулярно полу. Прежде чем прикреплять настенный кронштейн к таким поверхностям, как гипсокартон, свяжитесь с ближайшим дилером для получения дополнительной информации. В случае крепления устройства к наклонной стене устройство может упасть и вызвать травму. Комплекты для крепления на стену Samsung сопровождаются подробным руководством по установке и содержат все необходимые для сборки детали.

- Не используйте винты, имеющие длину, превышающую стандартную, или винты, не соответствующие стандартам VESA. Винты, длина которых превышает стандартную, могут вызвать повреждение внутренних частей устройства.
- Настенные кронштейны, не соответствующие стандартам VESA в отношении винтов, могут содержать винты различного вида в зависимости от характеристик кронштейна.
- Не затягивайте винты слишком туго. Это может привести к повреждению устройства, повлечь за собой его падение и вызвать травму. Samsung не несет ответственности за связанные с этим несчастные случаи.
- Компания Samsung не несет ответственности за повреждение устройства или получение травмы, полученные при использовании настенного крепления, не соответствующего стандартам VESA или не предназначенного для этих целей, а также в случае несоблюдения инструкций по установке устройства.
- Не устанавливайте устройство под углом более 15 градусов.
- Стандартные размеры комплектов для крепления на стену приведены в таблице ниже.

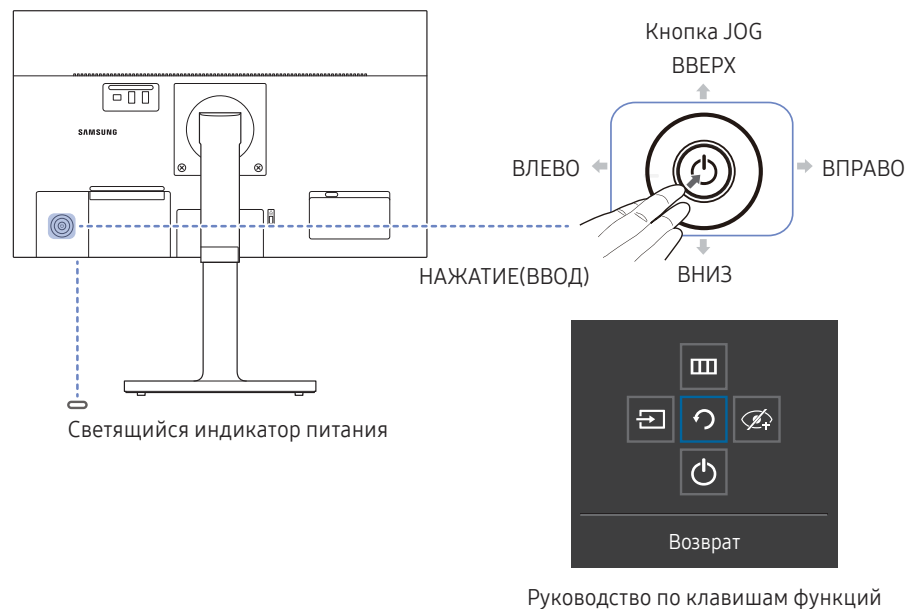


Название модели	Расстояния между отверстиями под винты VESA (A x B), мм	C	Тип винта	Количество
F22T45* / F24T45* / F27T45*	100,0 x 100,0	6,5 ~ 9,3 мм	4,0 мм Φ, шаг 0,7* 10,0 мм в длину	4 шт.

Не устанавливайте кронштейн для крепления на стену на включенное устройство. Это может вызвать удар электрическим током.

# Панель управления

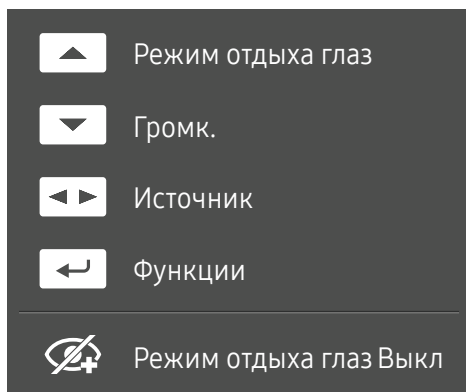
— Цвет и форма деталей могут отличаться от цвета и формы деталей, представленных на рисунке. В целях повышения качества технические характеристики могут изменяться без уведомления.



Детали	Описание
Кнопка JOG	Кнопка-джойстик предназначена для навигации.
Светящийся индикатор питания	Данный светящийся индикатор показывает состояние питания. — На экране меню можно включить или отключить светящийся индикатор питания. (☰ → Система → Индик. пит. вкл.)
Руководство по клавишам функций	После включения экрана нажмите кнопку JOG для использования руководства по функциональным клавишам.
Источник	Изменение источника входного сигнала. Как только источник входного сигнала изменится, в верхнем левом углу экрана появится сообщение.
Меню	Вызов главного экранного меню. Чтобы включить или выключить блокировку меню, откройте экран «Меню», перейдите на следующую страницу (перетащите кнопку jog вправо), а затем перетащите кнопку jog вправо и удерживайте ее в этом положении в течение 10 секунд, пока экран меню не исчезнет. Если включена функция блокировки экранного меню, можно настроить параметры <b>Яркость</b> , <b>Контраст</b> , <b>Режим отдыха глаз</b> , <b>Громк.</b> , <b>Динамич. яркость</b> и <b>Информация</b> .
Режим отдыха глаз	Включает режим <b>Режим отдыха глаз</b> .
Вык.пит.	Выключение питания изделия.
Возврат	Выход со страницы меню.

## Руководство по кнопкам управления

- При включении экрана устройства или изменении источника входного сигнала на экране Руководства по кнопкам управления отображаются следующие параметры меню.
- На экране Руководства по кнопкам управления отображается информация о том, включен ли режим **Режим отдыха глаз**. (👁️+ : Вкл, 🚫+ : Выкл)
- Если на устройстве не отображается экранное меню, кнопка JOG может быть использована как описано ниже.



- ВВЕРХ: Настройте параметры **Яркость**, **Контраст**, **Режим отдыха глаз**.
- ВНИЗ: Настройте параметры **Громк.**, **Отключение звука**.
- ВЛЕВО/ВПРАВО: Настройте параметры **Источник**.
- НАЖАТИЕ(ВВОД): отображение руководства по клавишам функций.

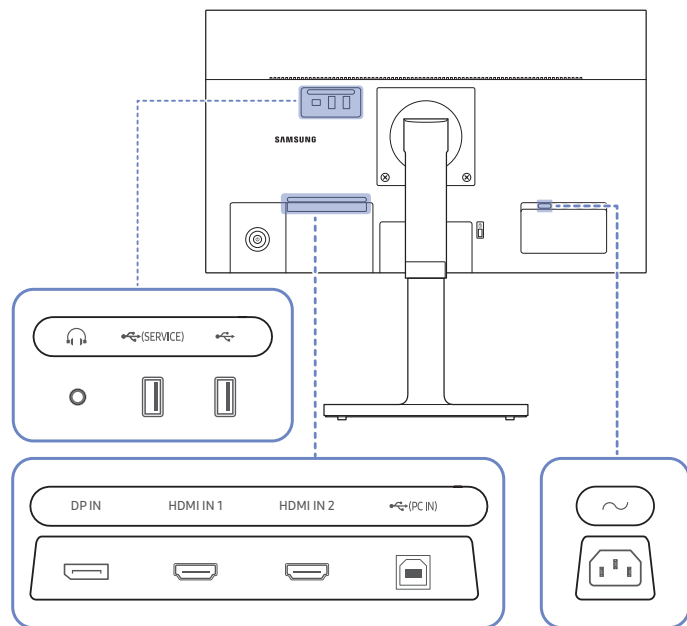
### Прочтите информацию ниже перед подключением устройства.

- 1 Перед подключением устройства проверьте формы обоих портов поставляемых сигнальных кабелей, а также формы и расположения портов на устройстве и внешнем устройстве.
  - 2 Перед подключением устройства убедитесь, что кабели питания отсоединены от устройства и внешнего устройства во избежание повреждения устройства от короткого замыкания или тока перегрузки.
  - 3 После надлежащего подключения всех сигнальных кабелей, подключите кабели питания обратно к устройству и внешнему устройству.
  - 4 После подключения прочтите руководства пользователя, чтобы ознакомиться с функциями устройства, мерами предосторожности и другими сведениями, необходимыми для обеспечения надлежащей эксплуатации устройства.
- Для разных устройств компоненты, необходимые для подключения, могут быть разными.
- Наличие портов может отличаться в зависимости от того или иного устройства.



# Порты

— Доступные для монитора настройки могут зависеть от модели. Цвет и форма деталей могут отличаться от цвета и формы деталей, представленных на рисунке. В целях повышения качества технические характеристики могут изменяться без уведомления. См. характеристики устройства.



Порт	Описание
	Подключение устройств вывода звука, например, наушников.
	Подключение к устройству USB.
	Подключение к ПК с помощью кабеля USB. Совместим с кабелями USB версии 2.0. — Этот порт можно подключать только к ПК.
DP IN	Подключение к компьютеру с помощью кабеля DP.
HDMI IN 1 HDMI IN 2	Подключение к устройству-источнику сигналов с помощью кабеля HDMI или HDMI-DVI.
	Подключите кабель питания монитора к порту  (POWER IN) на задней панели монитора.

## Подключение и использование компьютера

Выберите способ подключения, наиболее подходящий для вашего компьютера.

### Подключение с использованием кабеля HDMI

HDMI IN 1  
HDMI IN 2



- Используйте только кабель HDMI, входящий в комплект поставки устройства. При использовании кабеля HDMI другого производителя качество изображения может ухудшиться.

### Подключение с помощью кабеля HDMI-DVI

HDMI IN 1  
HDMI IN 2



- При использовании кабеля HDMI-DVI звук может воспроизводиться в формате, отличном от формата на устройстве-источнике.
- Оптимальное разрешение может быть недоступным с помощью кабеля HDMI-DVI.

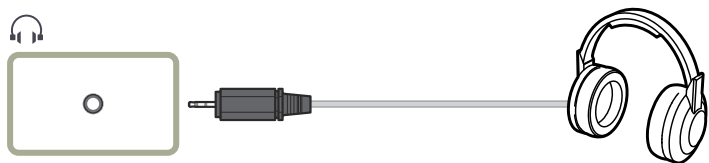
### Подключение с помощью кабеля DP

DP IN

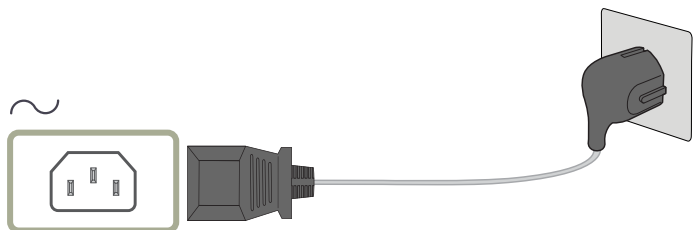


- Рекомендуется использовать кабель DP длиной до 1,5 м. Использование кабеля длиной более 1,5 м может повлиять на качество изображения.

## Подключение накладных или вставных наушников



## Подключение кабеля питания

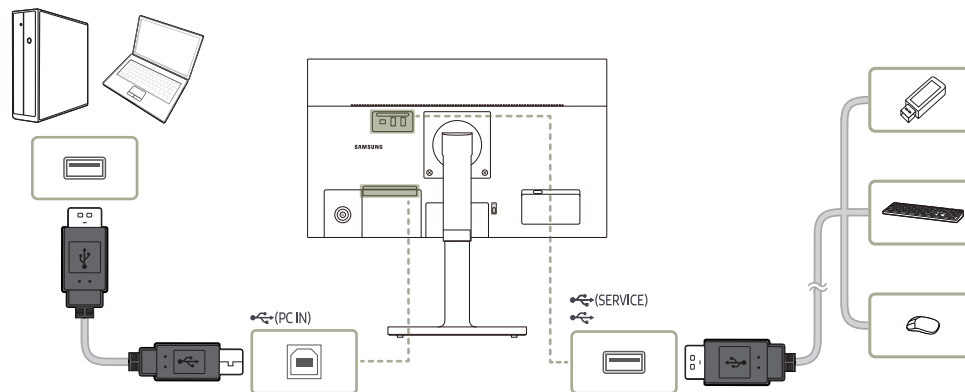



Для работы с устройством подключите кабель питания к электрической розетке и порту ~ (POWER IN) на устройстве.

— Входное напряжение будет переключено автоматически.

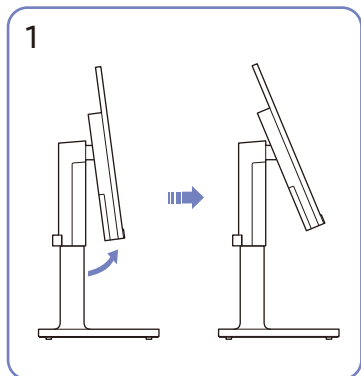
## Подключение монитора к компьютеру в качестве USB-концентратора

При использовании изделия в качестве концентратора к изделию можно одновременно подключать и использовать различные устройства.

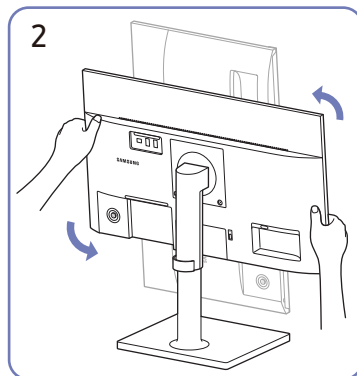


- Чтобы ускорить обнаружение и запуск устройства USB, подключите его к порту  на мониторе. Скорость чтения и записи зависит от характеристик устройства USB и вашего компьютера.
- В случае проблем с USB, связанных с операционной системой, драйверами или программным обеспечением, обратитесь к их разработчикам.
- С запуском различных USB-устройств на рынке, мы не можем гарантировать соответствие нашей продукции со всеми USB-устройствами.
- Подключив внешний жесткий диск, требующий внешнего питания, обязательно также подключите его к источнику питания.
- Компания не несет ответственности за проблемы и повреждения внешнего устройства, вызванные использованием для подключения ненадлежащего кабеля.
- Некоторые продукты не поддерживают стандарт USB, что может привести к неисправности устройства.

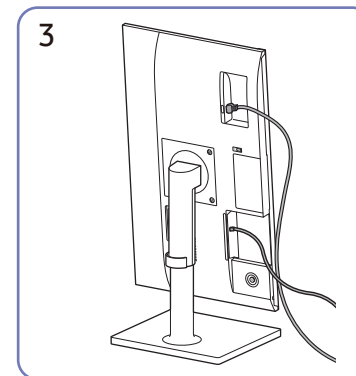
## Аккуратное размещение подключенных кабелей



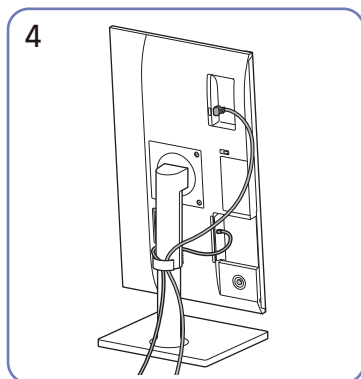
Наклоните дисплей, как показано на рисунке.



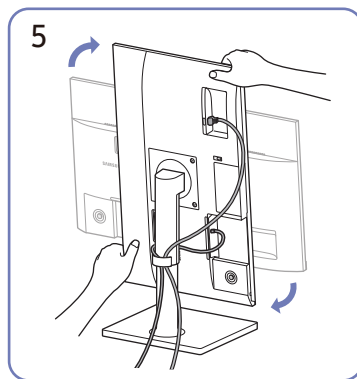
Поверните устройство в самое высокое вертикальное положение.



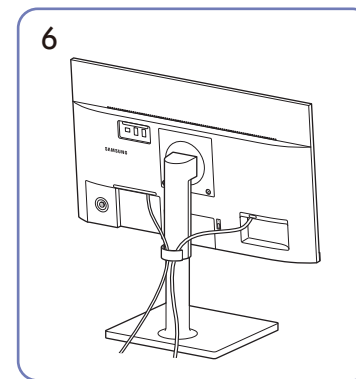
Подключите соответствующие кабели.



Для закрепления кабелей поместите их в кабельный держатель на подставке (КАБЕЛЬ ПОДСТАВКИ-ДЕРЖАТЕЛЯ), как показано на рисунке.



Поверните устройство в горизонтальное положение.



Сборка завершена.

---

## Выбор оптимального разрешения

При первом включении изделия после приобретения отображается сообщение о выборе оптимального разрешения.

Выберите язык информационного сообщения и установите оптимальное разрешение экрана компьютера.

- Если оптимальное разрешение не выбрано, сообщение выводится максимум три раза в определенное время, даже если изделие выключено и включено снова.
- Для установки оптимального разрешения для вашего компьютера. См. раздел (Вопросы и ответы) → [“Как изменить разрешение?”](#)

— Доступные для монитора настройки могут зависеть от модели. Цвет и форма деталей могут отличаться от цвета и формы деталей, представленных на рисунке. В целях повышения качества технические характеристики могут изменяться без уведомления.

## Изображение

2-е	3-е	Описание
<b>Режим изображения</b>		<p>Это меню позволяет настроить оптимальное качество изображения для того места, в котором установлено изделие.</p> <p>— Это меню недоступно, если включен режим <b>Экосохранение Плюс</b>.</p> <p>— Это меню недоступно, если включен режим <b>Игровой режим</b>.</p> <p>— Это меню недоступно, если включен режим <b>Режим отдыха глаз</b>.</p> <p>В режиме <b>ПК</b></p> <ul style="list-style-type: none"><li>• <b>Польз.:</b> отрегулируйте контрастность и яркость.</li><li>• <b>Стандартный:</b> качество изображения, подходящее для работы с документами или использования Интернета.</li><li>• <b>Кино:</b> яркость и контрастность монитора для просмотра видео и DVD.</li><li>• <b>Автоконтраст:</b> сбалансированная яркость благодаря автоматической регулировке контрастности.</li></ul>

2-е	3-е	Описание
		<p>В режиме <b>AV</b></p> <p>Если внешний источник входного сигнала подключен через порт HDMI, DP, а для режима <b>Режим ПК/AV</b> установлено значение <b>AV</b>, то в подменю <b>Режим изображения</b> имеется четыре режима автоматической настройки изображения (<b>Динамический</b>, <b>Стандартный</b>, <b>Кино</b> и <b>Польз.</b>), которые предварительно установлены на заводе-изготовителе. Можно активировать <b>Динамический</b>, <b>Стандартный</b>, <b>Кино</b> или <b>Польз.</b> режимы. Можно выбрать режим <b>Польз.</b>, который автоматически возобновляет выбранные Вами параметры изображения.</p> <ul style="list-style-type: none"> <li>• <b>Динамический</b>: выберите данный режим для просмотра более четкого изображения, чем при режиме <b>Стандартный</b>.</li> <li>• <b>Стандартный</b>: выберите данный режим, если Вы работаете в ярком помещении.</li> <li>• <b>Кино</b>: выберите данный режим, если Вы работаете в темном помещении. Так Вы сэкономите электроэнергию и уменьшите утомляемость глаз.</li> <li>• <b>Польз.</b>: выберите данный режим, если Вы хотите настроить изображение в соответствии со своими предпочтениями.</li> </ul> <p>— Источник передает входной сигнал с разрешением 480p, 576p, 720p или 1080p, и монитор поддерживает его нормальное отображение (не все модели поддерживают полный перечень разрешений).</p>
<b>Яркость</b>		<p>Регулировка яркости всего изображения. (Диапазон: 0~100)</p> <p>Чем выше значение, тем ярче изображение.</p> <p>— Это меню недоступно, если для <b>Режим изображения</b> выбран режим <b>Автоконтраст</b>.</p> <p>— Это меню недоступно, если включен режим <b>Экосохранение Плюс</b>.</p> <p>— Это меню недоступно, если включен режим <b>Режим отдыха глаз</b>.</p>
<b>Контраст</b>		<p>Настройка контрастности между объектами и фоном. (Диапазон: 0~100)</p> <p>Чем выше значение, тем больше контрастность, следовательно, тем четче отображается объект.</p> <p>— Эта функция недоступна при выборе для настройки <b>Режим изображения</b> значений <b>Кино</b> или <b>Автоконтраст</b>.</p> <p>— Это меню недоступно, если включен режим <b>Игровой режим</b>.</p>

2-е	3-е	Описание
<b>Четкость</b>		<p>Более четкий или более расплывчатый контур объектов. (Диапазон: 0~100)</p> <p>Чем выше значение, тем четче контур объектов.</p> <p>— Эта функция недоступна при выборе для настройки <b>Режим изображения</b> значений <b>Кино</b> или <b>Автоконтраст</b>.</p> <p>— Это меню недоступно, если включен режим <b>Игровой режим</b>.</p>
<b>Цвет</b>		<p>Настройка оттенка экрана.</p> <ul style="list-style-type: none"> <li>• <b>Оттенок</b>: выбор наиболее подходящего оттенка.</li> <li>• <b>Кр.:</b> настройка уровня насыщенности красного цвета. Чем ближе значение к 100, тем выше интенсивность цвета.</li> <li>• <b>Зел.:</b> настройка уровня насыщенности зеленого цвета. Чем ближе значение к 100, тем выше интенсивность цвета.</li> <li>• <b>Син.:</b> настройка уровня насыщенности синего цвета. Чем ближе значение к 100, тем выше интенсивность цвета.</li> <li>• <b>Гамма</b>: настройка среднего уровня освещенности.</li> </ul> <p>— Это меню недоступно, если для <b>Режим изображения</b> выбран режим <b>Кино</b> или <b>Автоконтраст</b>.</p> <p>— Это меню недоступно, если включен режим <b>Игровой режим</b>.</p> <p>— Это меню недоступно, если включен режим <b>Режим отдыха глаз</b>.</p>
<b>Ур. черн.</b>		<p>Если проигрыватель DVD, приставка и т. п. подключены к монитору через порт HDMI, то при использовании некоторых устройств-источников может наблюдаться снижение качества изображения (ухудшение контрастности, искажение цвета, изменение уровня черного и т. п.).</p> <p>В таких случаях для настройки качества изображений можно использовать <b>Ур. черн.</b></p> <ul style="list-style-type: none"> <li>• <b>Норм. / Низкий</b></li> </ul> <p>— Данная функция доступна только в режимах <b>HDMI 1</b> и <b>HDMI 2</b>.</p> <p>— Функция <b>Ур. черн.</b> может быть несовместима с некоторыми устройствами.</p> <p>— Параметр <b>Ур. черн.</b> включается только при определенном разрешении <b>AV</b>, таком как 480p при частоте 60 Гц, 576p при частоте 50 Гц, 720p при частоте 60 Гц и 1080p при частоте 60 Гц.</p>
<b>Режим отдыха глаз</b>		<p>Настройте оптимальное качество изображения для расслабления глаз.</p>



2-е	3-е	Описание
<b>Игровой режим</b>		<p>Настройка параметров экрана в игровом режиме.</p> <p>Этот режим используется для игр на ПК или при подключении игровой приставки, например PlayStation™ или Xbox™.</p> <ul style="list-style-type: none"> <li>— Это меню недоступно, если включен режим <b>Режим отдыха глаз</b>.</li> <li>— Это меню недоступно, если включен режим <b>Экосохранение Плюс</b>.</li> <li>— При выключении устройства, переходе монитора в режим энергосбережения или при переключении источника сигнала режим <b>Игровой режим</b> переходит в состояние <b>Выкл</b>, даже если он был установлен в состояние <b>Вкл</b>.</li> <li>— Если требуется, чтобы <b>Игровой режим</b> был всегда включен, выберите <b>Всегда вкл.</b></li> </ul>
<b>Время отклика</b>		<p>Ускорение отклика панели для более яркого и натурального отображения видео.</p> <ul style="list-style-type: none"> <li>— Используйте режим <b>Стандартный</b>, если вы не проигрываете видео или игру.</li> <li>— Этот параметр недоступен, если для функции <b>FreeSync</b> установлено значение <b>Вкл</b>.</li> </ul>
<b>Формат экрана</b>		<p>Изменение размера изображения.</p> <ul style="list-style-type: none"> <li>— Этот параметр недоступен, если для функции <b>FreeSync</b> установлено значение <b>Вкл</b>.</li> </ul> <p>В режиме <b>ПК</b></p> <ul style="list-style-type: none"> <li>• <b>Авто / Широкий</b></li> </ul> <p>В режиме <b>AV</b></p> <ul style="list-style-type: none"> <li>• <b>4:3 / 16:9 / По размеру экрана</b></li> </ul> <ul style="list-style-type: none"> <li>— Данная функция может не поддерживаться в зависимости от наличия портов, предусмотренных для этого устройства.</li> <li>— Изменение <b>Формат экрана</b> возможно, если выполняются следующие условия. <ul style="list-style-type: none"> <li>— Источник передает входной сигнал с разрешением 480p, 576p, 720p или 1080p, и монитор поддерживает его нормальное отображение (не все модели поддерживают полный перечень разрешений).</li> <li>— Эта настройка может быть установлена только в том случае, если внешний источник входного сигнала подключен через разъем HDMI, DP, а для режима <b>Режим ПК/AV</b> установлено значение <b>AV</b>.</li> </ul> </li> </ul>
<b>Настройка экрана</b>		<p>Отрегулируйте положение экрана или увеличьте качество изображения.</p> <ul style="list-style-type: none"> <li>• <b>По гор.:</b> перемещение экрана влево или вправо.</li> <li>• <b>По верт.:</b> перемещение экрана вверх или вниз.</li> </ul> <ul style="list-style-type: none"> <li>— Подключение с использованием кабеля HDMI, DP</li> <li>— Это меню доступно, только если для параметра <b>Формат экрана</b> установлено значение <b>По размеру экрана</b> в режиме <b>AV</b>. Если входным сигналом является 480p, 576p, 720p или 1080p в режиме <b>AV</b> и устройство поддерживает нормальное отображение этого сигнала, выберите <b>По размеру экрана</b> для настройки горизонтального и вертикального положения на уровне от 0 до 6.</li> </ul>





## Отобр. на экр.

2-е	3-е	Описание
Прозрачность		Настройка уровня прозрачности окон меню.
Позиция		<ul style="list-style-type: none"><li>• <b>По гор.:</b> перемещение меню влево или вправо.</li><li>• <b>По верт.:</b> перемещение меню вверх или вниз.</li></ul>
Язык		Выбор языка меню. — Изменение настройки языка будет применено только для экранных меню.
Вр. отобр.		Установите промежуток времени, в течении которого окно меню будет оставаться на экране, пока оно не используется.

# Система

2-е	3-е	Описание
FreeSync		Технология <b>FreeSync</b> — это решение, устраняющее разрыв изображения на экране без обычных для этой ситуации задержек и отставания. Функция <b>FreeSync</b> работает при использовании видеокарты AMD, поддерживающей решение <b>FreeSync</b> . Для получения дополнительной информации см. раздел <a href="#">FreeSync</a> .
Громк.		изменение настройки <b>Громк.</b>
Экосохранение Плюс		Сократите потребление электроэнергии по сравнению с мощностью, потребляемой при максимальном уровне яркости. <ul style="list-style-type: none"><li>• <b>Выкл.</b>: отключение функции <b>Экосохранение Плюс</b>.</li><li>• <b>Авто</b>: Энергопотребление будет автоматически снижено приблизительно на 10% по сравнению с текущим значением. (точное значение будет зависеть от яркости экрана).</li><li>• <b>Низк.</b>: Экономит до 25 % электроэнергии в сравнении с режимом максимальной яркости.</li><li>• <b>Высок.</b>: Экономит до 50 % электроэнергии в сравнении с режимом максимальной яркости.</li></ul> <p>— Эта функция недоступна при выборе для настройки <b>Режим изображения</b> значений <b>Автоконтраст</b>.</p> <p>— Это меню недоступно, если включен режим <b>Игровой режим</b>.</p> <p>— Это меню недоступно, если включен режим <b>Режим отдыха глаз</b>.</p>
Динамич. яркость		Автоматическая регулировка яркости для обеспечения оптимального контраста экрана с учетом текущих условий освещения.

2-е	3-е	Описание
Таймер выкл. Плюс	Таймер выкл.	<ul style="list-style-type: none"> <li>• <b>Таймер выкл.:</b> Включите режим <b>Таймер выкл.</b>.</li> <li>• <b>Выключить через:</b> Для таймера можно задать значение в диапазоне от 1 до 23 часов. По прошествии заданного времени изделие автоматически выключается. <ul style="list-style-type: none"> <li>– Данный параметр будет доступен только в случае, если для параметра <b>Таймер выкл.</b> установлено значение <b>Вкл.</b></li> </ul> </li> </ul> <p>— В устройствах, предназначенных для реализации в определенных странах, <b>Таймер выкл.</b> автоматически активируется через 4 часа после включения питания. Это связано с местными требованиями в отношении энергоснабжения. Если вы не хотите активировать таймер, откройте <b>III</b> → <b>Система</b> → <b>Таймер выкл. Плюс</b> и отключите <b>Таймер выкл.</b>, выбрав <b>Выкл.</b></p>
	Эко-таймер	<ul style="list-style-type: none"> <li>• <b>Эко-таймер:</b> Включите режим <b>Эко-таймер.</b></li> <li>• <b>Выкл. эко после: Эко-таймер</b> поддерживает интервалы от 10 до 180 минут. По истечении заданного времени монитор автоматически выключается. <ul style="list-style-type: none"> <li>– Данный параметр будет доступен только в случае, если для параметра <b>Эко-таймер</b> установлено значение <b>Вкл.</b></li> </ul> </li> </ul>
Режим ПК/AV		<p>Установите для параметра <b>Режим ПК/AV</b> значение <b>AV</b>. Размер изображения увеличится.</p> <p>Данный параметр полезен при просмотре фильмов.</p> <p>— Поддерживается только на устройствах с форматным соотношением 16:9 или 16:10.</p>
Версия DisplayPort		<p>Выберите версию DisplayPort для использования.</p> <p>— Из-за неправильных настроек экран может остаться пустым. В этом случае проверьте технические характеристики устройств.</p>
Автоперекл. ист.		<p>При отсутствии сигнала дисплей автоматически переключается на вновь подключенное устройство.</p> <p>— Эта функция может не поддерживаться в зависимости от региона или модели.</p>
Время повт. клав.		<p>Настройка времени отклика кнопок при их нажатии.</p> <p>Можно выбрать вариант <b>Ускорение, 1 сек</b> или <b>2 сек</b>. При выборе настройки <b>Без повтора</b> кнопка срабатывает только один раз при нажатии.</p>
Индик. пит. вкл.		<p>Чтобы включить или отключить индикатор питания, расположенный в нижней части устройства, задайте соответствующие настройки.</p> <ul style="list-style-type: none"> <li>• <b>Работа:</b> индикатор питания горит при включенном устройстве.</li> <li>• <b>Ожидание:</b> индикатор питания горит при выключенном устройстве.</li> </ul>

2-е	3-е	Описание
Самодиагностика		<p>Используйте этот тест при наличии проблем с изображением на мониторе.</p> <ul style="list-style-type: none"><li>— Никогда не выключайте питание и не меняйте источник входного сигнала во время самодиагностики. По возможности старайтесь не прерывать проверку.</li></ul>
Обновление ПО		<p>Обновление программного обеспечения путем загрузки файла обновления с USB-устройства.</p> <ol style="list-style-type: none"><li>1 Сохраните файл обновления (в формате .bin), загруженный с веб-сайта Samsung (<a href="http://www.samsung.com/sec">http://www.samsung.com/sec</a>), на USB-устройство.</li><li>2 Подключите устройство USB к порту  (SERVICE) на мониторе. Выберите функцию  → Поддержка → Обновление ПО.</li><li>3 Для продолжения обновления следуйте указаниям на экране.</li><li>4 После того, как устройство автоматически выключится и снова включится после обновления, выключите его.</li><li>5 После выключения устройства отсоедините кабель питания от электрической розетки, а затем подключите его заново.</li></ol> <ul style="list-style-type: none"><li>— Чтобы выполнить обновление программного обеспечения с помощью USB-устройства, сначала отформатируйте USB-устройство в формат FAT32.</li><li>— При обновлении ПО с помощью USB-устройства используйте устройство с разъемом USB версии 3.0 или более ранней.</li><li>— При выполнении обновления убедитесь, что в корневом каталоге сохранен только один файл в формате BIN (.bin).</li><li>— Если появится сообщение <b>Устройства USB не обнаружены. Проверьте и повторите попытку.</b> ("Устройства USB не найдены. Проверьте и повторите попытку."), это может быть связано со следующими причинами.<ul style="list-style-type: none"><li>— Устройство USB не подключено к порту  (SERVICE).</li><li>— Файлы в подключенном USB-устройстве не соответствуют поддерживаемым форматам.</li><li>— Подключенное USB-устройство не содержит действительных файлов обновления. (В памяти отсутствуют сохраненные файлы обновления или имена файлов неверны.)</li><li>— Обновление не запустится, если загруженное программное обеспечение несовместимо с программным обеспечением, установленным на мониторе. Чтобы проверить совместимость программного обеспечения, выберите  → Поддержка → Информация.</li></ul></li><li>— Не выключайте монитор до завершения обновления. Не допускайте прерывания обновления, насколько это возможно. Как правило, если обновление прерывается, устройство возвращается к предыдущей версии.</li></ul>
Информация		Просмотр информации о текущем программном обеспечении. См. текущий экран монитора.
Сбросить все		Возврат всех настроек к заводским значениям по умолчанию.

### Easy Setting Box



Функция Easy Setting Box позволяет пользователям разделить устройство на несколько секций.

Чтобы установить последнюю версию программы Easy Setting Box, загрузите ее с веб-сайта Samsung (<http://www.samsung.com>).

- Для правильной работы программного обеспечения перезагрузите компьютер после установки программы.
- Значок Easy Setting Box может отсутствовать в зависимости от системы компьютера и технических характеристик устройства.
- Если ярлык отсутствует, нажмите клавишу F5.

### Ограничения и проблемы с установкой

Проблемы при установке программы Easy Setting Box могут быть связаны с видеокартой, материнской платой и сетевым окружением.

### Требования к системе

ОС	Оборудование
<ul style="list-style-type: none"><li>• Windows 7 32Bit/64Bit</li><li>• Windows 8 32Bit/64Bit</li><li>• Windows 8.1 32Bit/64Bit</li><li>• Windows 10 32Bit/64Bit</li></ul>	<ul style="list-style-type: none"><li>• Не менее 32 Мбайт памяти</li><li>• Не менее 60 Мбайт свободного места на жестком диске</li></ul>

### Установка драйвера

Чтобы установить последнюю версию драйвера устройства, загрузите ее с веб-сайта Samsung (<http://www.samsung.com>).

- Для устройства можно задать оптимальное разрешение и частоту, установив для данного устройства соответствующие драйверы.

### Действия перед обращением в сервисный центр Samsung

— Прежде чем обращаться в центр по обслуживанию клиентов Samsung, проверьте следующим образом работу устройства. Если проблему устранить не удастся, обратитесь в центр по обслуживанию клиентов Samsung.

### Диагностика устройства (неисправность экрана)

В случае возникновения сбоя в работе устройства выполните [Самодиагностика](#), чтобы проверить, правильно ли работает устройство.

### Проверка разрешения и частоты

Если выбрано неподдерживаемое разрешение (см. [Таблица стандартных режимов сигнала](#)), на короткое время может выводиться сообщение **Неоптим. режим** или изображение на экране может отображаться неправильно.

— Отображаемое разрешение может отличаться от фактического в зависимости от параметров компьютера и используемых кабелей.

### Проверьте следующие показатели

#### Проблема установки

---

**Экран продолжает включаться и выключаться.**

Проверьте, правильно ли подключен кабель между изделием и ПК и надежно ли зафиксированы разъемы.

---

При соединении изделия и ПК кабелем HDMI или HDMI-DVI вдоль всех четырех сторон экрана видны пустые области.

Причина появления этих пустых областей на экране никак не связана с изделием.

Появление пустых областей на экране вызвано ненадлежащей работой компьютера или графической платы. Чтобы устранить эту проблему, настройте размер экрана в настройках HDMI или DVI для графической платы.

Если в меню настроек графической платы отсутствует параметр, позволяющий регулировать размер экрана, обновите драйвер графической платы до новейшей версии.

(Для получения подробных сведений о регулировке параметров экрана обратитесь к производителю графической платы или компьютера.)

---

#### Неисправность экрана

---

**Не горит индикатор питания. Экран не включается.**

Проверьте, правильно ли подключен кабель питания к устройству.

В случае возникновения сбоя в работе устройства выполните [Самодиагностика](#), чтобы проверить, правильно ли работает устройство.

---

---

Появится сообщение **Проверьте подключение кабеля и настройки устройства, используемого в качестве источника.**

Проверьте, правильно ли подключен кабель к изделию.

Проверьте, включено ли питание устройства, подключенного к вашему устройству.

Проверьте состояние режима **Режим ПК/AV**. (☰ → Система → Режим ПК/AV → DisplayPort: ПК или AV / HDMI 1, HDMI 2: ПК или AV.)

Настройте версию подключенного **DisplayPort**. (☰ → Система → Версия DisplayPort → 1.1 или 1.2↑)

Отображается надпись **Неоптим. режим**.

Это сообщение отображается, когда сигнал от видеокарты превышает допустимые значения разрешения или частоты устройства.

Измените максимальное разрешение и частоту в соответствии с характеристиками изделия ([стр.35](#)).

Если появилось это сообщение, а подключенное устройство не поддерживает функцию **FreeSync**, отключите **FreeSync** на мониторе.

Изображения на экране искажены.

Проверьте подключение кабеля к устройству.

Нечеткие изображения на экране. **Изображения на экране размыты.**

Отсоедините все дополнительные принадлежности (удлинительный видеокабель и т.п.) и повторите попытку.

Установите рекомендуемый уровень разрешения и частоты.

Изображения на экране колеблются и дрожат. Тени или остаточные изображения на экране.

Убедитесь в том, что разрешение и частота компьютера заданы в диапазоне, совместимом с устройством. Затем, если требуется, измените настройки, пользуясь таблицей сигналов, посылаемых в стандартном режиме ([стр.35](#)), которая приведена в данном руководстве пользователя, а также меню **Информация** устройства.

Экран слишком светлый. Экран слишком темный.

Настройте параметры **Яркость** и **Контраст**.

Цвета на экране отображаются неверно.

Измените настройки **Цвет**.

Цвета на экране затенены или искажены.

Измените настройки **Цвет**.

Белый не выглядит белым.

Измените настройки **Цвет**.

---

---

Отсутствуют изображения на экране, а индикатор питания мигает каждые 0,5-1 секунду.

Устройство находится в режиме энергосбережения.

Для возврата к предыдущему экрану нажмите любую клавишу на клавиатуре или переместите мышь.

**Текст размытый.**

Если используется ОС Windows (например, Windows 7, Windows 8, Windows 8.1 или Windows 10):

Откройте **Панель управления** → **Шрифты** → **Настройте текст ClearType** и измените **Включите ClearType**.

**Прерывистое воспроизведение видео.**

Большие видеофайлы высокого разрешения могут воспроизводиться с прерываниями. Это может происходить из-за того, что видео-проигрыватель не оптимизирован для ресурсов компьютера.

Попробуйте воспроизвести эти файлы на другом проигрывателе.

---

## Проблема, связанная со звуком

**Нет звука.**

Повторно проверьте состояние подключенного аудиокабеля и/или отрегулируйте громкость.

Проверьте уровень громкости.

Убедитесь, что установлен беззвучный режим.

**Уровень громкости слишком низкий.**

Проверьте настройки громкости.

Если после настройки до максимального уровня громкость все еще слишком мала, отрегулируйте громкость на звуковой плате компьютера или через программное обеспечение.

**Видео отображается, но звук отсутствует.**

Звук не воспроизводится, если для подключения к устройству ввода используется кабель HDMI-DVI или DVI.

Подключайте устройство с помощью кабеля HDMI или DP.

---

## Неисправность устройства-источника сигналов

**Во время загрузки компьютера раздается звуковой сигнал.**

Если во время загрузки компьютера раздается звуковой сигнал, требуется провести осмотр компьютера.

---



# Вопросы и ответы

— Дополнительные инструкции и настройки приведены в руководстве пользователя ПК или видеокарты.

---

## Как изменить частоту?

Задайте частоту на графической плате.

- Windows 7: выберите Панель управления → Оформление и персонализация → Дисплей → Разрешение экрана → Дополнительные параметры → Монитор и измените настройку Частота обновления в разделе Параметры монитора.
- Windows 8(Windows 8.1): выберите Настройки → Панель управления → Оформление и персонализация → Дисплей → Разрешение экрана → Дополнительные параметры → Монитор и измените настройку Частота обновления в разделе Параметры монитора.
- Windows 10: выберите Настройки → Система → Дисплей → Расширенные настройки просмотра → Свойства адаптера дисплея → Монитор и измените настройку Частота обновления экрана в разделе Параметры монитора.

---

## Как изменить разрешение?

- Windows 7: выберите Панель управления → Оформление и персонализация → Экран → Разрешение экрана → Настройка разрешения экрана.
- Windows 8(Windows 8.1): выберите Настройки → Панель управления → Оформление и персонализация → Экран → Настройка разрешения экрана и настройте разрешение.
- Windows 10: выберите Настройки → Система → Дисплей → Расширенные настройки просмотра и настройте разрешение

---

## Как задать режим энергосбережения?

- Windows 7: выберите Панель управления → Оформление и персонализация → Персонализация → Параметры экранной заставки → Параметры питания или BIOS SETUP на компьютере.
- Windows 8(Windows 8.1): выберите Настройки → Панель управления → Оформление и персонализация → Персонализация → Параметры экранной заставки → Параметры питания или BIOS SETUP на компьютере.
- Windows 10: выберите Настройки → Персонализация → Экран блокировки → Параметры времени простоя экрана → Питание и сон или BIOS SETUP на компьютере.

## Общие

LED монитор - устройство, предназначенное для визуального отображения текстовой и графической информации.

Название модели	F22T45*	F24T45*	F27T45*
Размер	Класс 22 (21,5 дюйм / 54,6 см)	Класс 24 (23,8 дюйма / 60,4 см)	Класс 27 (27 дюймов / 68,6 см)
Область экрана	476,064 мм (Г) x 267,786 мм (В)	527,04 мм (Г) x 296,46 мм (В)	597,888 мм (Г) x 336,312 мм (В)
Размер пикселя	0,24795 мм (Г) x 0,24795 мм (В)	0,2745 мм (Г) x 0,2745 мм (В)	0,3114 мм (Г) x 0,3114 мм (В)
Максимальная частота синхронизации пикселей	174,5 МГц	174,5 МГц	174,5 МГц
Источник питания	Переменный ток 100-240В~ 50/60Гц См. сведения на этикетке на задней панели устройства, поскольку в разных странах стандартным считается разное напряжение.		
Сигнальные разъемы	HDMI, DisplayPort		
Условия окружающей среды	<b>Эксплуатация</b> Температура: 10 °C – 40 °C (50 °F – 104 °F) Влажность: 10 % – 80 %, без конденсации <b>Хранение</b> Температура: -20 °C – 45 °C (-4 °F – 113 °F) Влажность: 5 % – 95 %, без конденсации		

— Plug-and-Play

Данное устройство можно устанавливать и использовать с любыми системами, совместимыми с Plug-and-Play. Благодаря двустороннему обмену данными между устройством и системой компьютера можно оптимизировать настройки устройства. Установка устройства выполняется автоматически. Однако можно задать настройки установки по своему усмотрению.

— Точки дисплея (пиксели)

Вследствие особенностей производства данного устройства приблизительно 1 пиксел из миллиона (1 часть на миллион) может быть светлее или темнее остальных пикселей ЖК-дисплея. Это не влияет на работу устройства.

— В целях повышения качества технические характеристики могут изменяться без уведомления.

— Подробные технические характеристики устройства доступны на веб-сайте Samsung.

## Таблица стандартных режимов сигнала

Название модели		F22T45*	F24T45*	F27T45*
Синхронизация (спецификация ПАНЕЛИ)	Частота горизонтальной развертки	54 ~ 83 кГц	56 ~ 84,5 кГц	53,2 ~ 147,3 кГц
	Частота вертикальной развертки	48–75 Гц	48–75 Гц	48–75 Гц
Разрешение	Оптимальное разрешение	1920 x 1080 при частоте 60 Гц	1920 x 1080 при частоте 60 Гц	1920 x 1080 при частоте 60 Гц
	Максимальное разрешение	1920 x 1080 при частоте 75 Гц	1920 x 1080 при частоте 75 Гц	1920 x 1080 при частоте 75 Гц

Если сигнал, соответствующий стандартному режиму сигнала, передается с ПК, то экран подстраивается автоматически. Если сигнал, передаваемый с компьютера, не входит в список сигналов, посылаемых в стандартном режиме, экран может оставаться пустым, хотя индикатор питания будет гореть. В этом случае измените настройки в соответствии с приведенной ниже таблицей и сведениями руководства пользователя для графической платы.

Разрешение	Частота горизонтальной развертки (кГц)	Частота вертикальной развертки (Гц)	Частота синхронизации пикселей (МГц)	Полярность синхронизации (Г/В)
IBM, 720 x 400	31,469	70,087	28,322	-/+
VESA, 640 x 480	31,469	59,940	25,175	-/-
MAC, 640 x 480	35,000	66,667	30,240	-/-
VESA, 640 x 480	37,861	72,809	31,500	-/-
VESA, 640 x 480	37,500	75,000	31,500	-/-
VESA, 800 x 600	35,156	56,250	36,000	+/+
VESA, 800 x 600	37,879	60,317	40,000	+/+
VESA, 800 x 600	48,077	72,188	50,000	+/+
VESA, 800 x 600	46,875	75,000	49,500	+/+
MAC, 832 x 624	49,726	74,551	57,284	-/-
VESA, 1024 x 768	48,363	60,004	65,000	-/-
VESA, 1024 x 768	56,476	70,069	75,000	-/-
VESA, 1024 x 768	60,023	75,029	78,750	+/+
VESA, 1152 x 864	67,500	75,000	108,000	+/+
MAC, 1152 x 870	68,681	75,062	100,000	-/-
VESA, 1280 x 720	45,000	60,000	74,250	+/+
VESA, 1280 x 800	49,702	59,810	83,500	-/+
VESA, 1280 x 1024	63,981	60,020	108,000	+/+

Разрешение	Частота горизонтальной развертки (кГц)	Частота вертикальной развертки (Гц)	Частота синхронизации пикселей (МГц)	Полярность синхронизации (Г/В)
VESA, 1280 x 1024	79,976	75,025	135,000	+/+
VESA, 1440 x 900	55,935	59,887	106,500	-/+
VESA, 1600 x 900	60,000	60,000	108,000	+/+
VESA, 1680 x 1050	65,290	59,954	146,250	-/+
VESA, 1920 x 1080	67,500	60,000	148,500	+/+
VESA, 1920 x 1080	83,894	74,973	174,500	+/-

— Частота горизонтальной развертки

Время, необходимое для сканирования одной строки от левой стороны экрана до правой, называется горизонтальным периодом. Обратная величина горизонтального периода называется частотой горизонтальной развертки. Частота горизонтальной развертки измеряется в кГц.

— Частота вертикальной развертки

Повторное отображение одного изображения несколько десятков раз в секунду позволяет видеть естественное изображение. Частота повторения называется частотой вертикальной развертки или частотой обновления и указывается в герцах (Гц).

— В данном устройстве предусмотрена настройка только одного значения разрешения для каждого определенного размера экрана, что, вследствие особенностей дисплея, позволяет добиться оптимального качества изображения. Использование разрешения, отличного от заданного, может снизить качество изображения. Чтобы этого избежать, рекомендуется выбрать оптимальное разрешение, заданное для используемого изделия.

— Некоторые параметры разрешения, указанные в таблице выше, могут быть недоступны. Это зависит от технических характеристик используемой графической карты.

### Ответственность за платные услуги (стоимость услуг для клиентов)

— Визит специалиста сервисного центра оплачивается в следующих случаях (независимо от предоставленной гарантии):

#### В изделии не обнаружено неисправностей

Чистка изделия, настройка, объяснение правил использования, переустановка и т.п.

- Специалист сервисного центра дает инструкции по использованию изделия или просто изменяет настройки, не разбирая изделия.
- Неисправность вызвана факторами окружающей среды (Интернет, антенна, помехи и т.п.)
- Изделие переустановлено или к нему подключены дополнительные устройства после первоначальной установки.
- Изделие переустановлено и перенесено в другое место в помещении либо в другое здание.
- Клиенту необходимы инструкции по использованию изделия, произведенного другой компанией.
- Клиенту необходимы инструкции по работе в сети или использованию программы, произведенной другой компанией.
- Клиенту необходимо установить программное обеспечение и настроить изделие.
- Специалист сервисного центра обнаруживает загрязнения или инородные материалы внутри изделия и удаляет их.
- Клиенту необходима установка изделия в случае приобретения его в Интернете или на дому.

### Повреждение изделия по вине клиента

Повреждение изделия вызвано неправильным обращением или неаккуратным ремонтом.

Если повреждение изделия вызвано одной из следующих причин:

- Внешнее воздействие или падение.
- Использование источников питания или дополнительных изделий, не являющихся продукцией Samsung.
- Ремонт, произведенный лицом, которое не является инженером сторонней обслуживающей компании или партнером Samsung Electronics Co., Ltd.
- Ремонт, произведенный клиентом, а также модернизация изделия.
- Подключение изделия к сети с неподходящим напряжением или включение его в недопустимую электрическую схему.
- Несоблюдение мер предосторожности, приведенных в Руководстве пользователя.

### Прочее

- Поломка изделия по причине стихийного бедствия (удар молнии, пожар, землетрясение, наводнение и т.п.).
- Закончились или пришли в негодность расходные компоненты (аккумулятор, тонер, флуоресцентные и обычные лампы, фильтр и т.п.).

— Если клиент требует обслуживания, но изделие полностью исправно, то работу специалиста необходимо будет оплатить. Рекомендуем прочитать Руководство пользователя прежде, чем обращаться в сервисный центр.

# FreeSync

Технология **FreeSync** — это решение, устраняющее разрыв изображения на экране без обычных для этой ситуации задержек и отставания.

Эта функция позволит устранить разрыв изображения на экране и задержки во время игры. Повышайте ваш игровой опыт.

Элементы меню **FreeSync**, отображаемые на мониторе, могут отличаться в зависимости от модели монитора и его совместимости с графической картой AMD.

- **Выкл**: отключение функции **FreeSync**.
- **Вкл**: Включите функцию **FreeSync** на графической карте AMD. Периодически может возникать мерцание при воспроизведении некоторых игр.

Применение оптимального разрешения при использовании **FreeSync**.

Для метода настройки частоты обновления экрана см. **Вопросы и ответы → Как изменить частоту?**

- Функция **FreeSync** включается только в режиме **HDMI 1**, **HDMI 2** или **DisplayPort**. Используйте кабель HDMI/DP, предоставляемый производителем, при использовании **FreeSync**.
- Если для параметра **Версия DisplayPort** установлено значение **1.1**, функция **FreeSync** будет отключена.

При использовании функции **FreeSync** во время игры могут возникнуть следующие симптомы:

- Экран может мерцать в зависимости от типа видеокарты, настроек опций игры или воспроизводимого видео. Попробуйте следующие действия: уменьшить значения настроек игры, изменить текущий режим **FreeSync** на **Выкл** или посетить веб-сайт AMD для проверки версии драйвера видеокарты и его обновления до самой последней версии.
- Во время использования функции **FreeSync** может произойти мерцание экрана из-за колебания выходной частоты видеокарты.

- Время отклика может колебаться во время игры в зависимости от разрешения. Как правило, чем выше разрешение, тем ниже время отклика.
- Качество звука монитора может ухудшиться.

- Если во время использования функции вы столкнулись с проблемой, обратитесь в сервисный центр Samsung.
- При изменении разрешения экрана во время, как функция находится в положении **Вкл**, экран может периодически становиться расплывчатым из-за видеокарты. Установите для функции **FreeSync** значение **Выкл** и измените разрешение.
- Функция недоступна на устройствах (например, аудио-видео устройствах), которые не располагают видеокартой AMD. Если функция применяется, на экране могут возникнуть неисправности.

## Модели в списке Графических карт поддерживают FreeSync

Функция **FreeSync** может быть использована только с определенными моделями графических карт AMD. Обратитесь к следующему списку поддерживаемых графических карт:

Убедитесь, что установленные последние официальные графические драйверы от AMD, которые поддерживают **FreeSync**.

- Другие модели графических карт AMD, которые поддерживают функцию **FreeSync**, см. на официальном сайте AMD.
- Если вы используете видеокарту от другого производителя, в настройках функции **FreeSync** выберите **Выкл**.
- При применении функции **FreeSync** через кабель HDMI, возможен сбой работы из-за ограничения диапазона частот некоторых графических карт AMD.

- |   |   |
|---|---|
| • Radeon™ RX Vega series  | • Radeon™ Pro Duo (2016 edition)                            |
| • Radeon™ RX 500 series   | • Radeon™ R9 Nano series                                    |
| • Radeon™ RX 400 series   | • Radeon™ R9 Fury series                                    |
| • Radeon™ R9/R7 300 series (не включает R9 370/X, R7 370/X, R7 265) | • Radeon™ R9/R7 200 series (не включает R9 270/X, R9 280/X) |