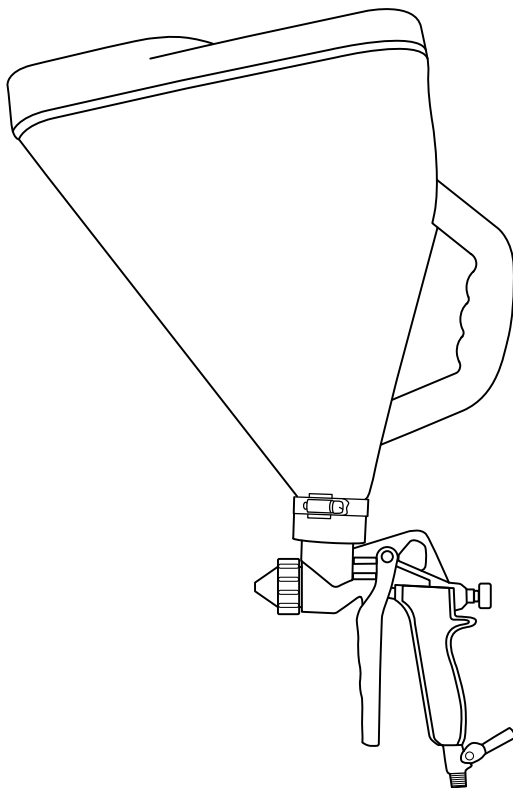


РУКОВОДСТВО
ПО ЭКСПЛУАТАЦИИ
USER MANUAL



ПИСТОЛЕТ КАРТУШНЫЙ
CARTOUCHE GUN
57351



ВНИМАНИЕ

Прочитайте данное руководство перед эксплуатацией устройства и сохраните его для дальнейшего использования.

IMPORTANT

Read this manual before use and retain for future reference.



ВАЖНО!

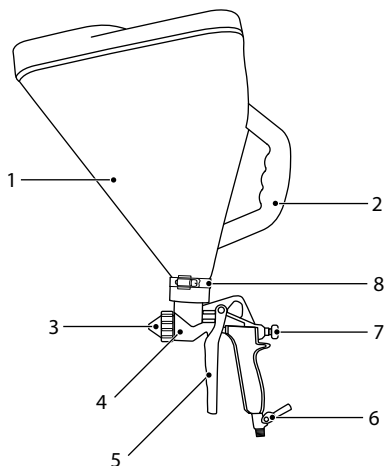
В данном руководстве рассмотрены правила эксплуатации и технического обслуживания картушного пистолета Matrix. Пожалуйста, обратите особое внимание на предупреждающие надписи. Нарушение инструкции может привести к поломке оборудования или травме.

НАЗНАЧЕНИЕ

Картушный пистолет предназначен для выполнения декоративно-штукатурных работ с нанесением штукатурных, шпаклевочных, цементных смесей, жидких обоев и т.д.

Инструмент предназначен для работы в условиях умеренного климата при температуре от +5 до +35 °С и относительной влажности воздуха не более 80%.

УСТРОЙСТВО



1. Бак
2. Рукоятка
3. Сопло
4. Корпус
5. Курок
6. Кран-регулятор подачи воздуха
7. Регулятор подачи материала
8. Хомут

ТРЕБОВАНИЯ БЕЗОПАСНОСТИ



ВНИМАНИЕ!

Перед использованием изделия внимательно ознакомьтесь с правилами техники безопасности. Несоблюдение настоящих инструкций может привести к серьезным травмам.

К работе с инструментом допускаются лица, ознакомленные с настоящей инструкцией.

Используйте инструмент только по его прямому назначению, указанному в руководстве по эксплуатации.

Используйте инструмент только в хорошо проветриваемом помещении.

При работе используйте средства индивидуальной защиты: респиратор, очки, перчатки.

При работе с картушным пистолетом не допускается использование легковоспламеняющихся веществ. Категорически запрещается направлять инструмент на себя и других людей.

Все дополнительные принадлежности (распылительные наконечники, удлинители и шланги) должны соответствовать максимальному рабочему давлению – не менее 6 атм.

Не превышайте установленных значений давления.

Не используйте растворители на основе дихлорэтана (этилтрихлорид и т.д.), кислоты и щелочи, вступающие в химическую реакцию с материалом инструмента.

Прежде чем проводить техническое обслуживание, чистку, регулировку, **ОБЯЗАТЕЛЬНО** выключите компрессор и полностью стравите давление из воздушной магистрали.

Каждый раз перед использованием инструмента производите его наружный осмотр на предмет отсутствия повреждений. При обнаружении повреждений ремонтируйте устройство только в сервисном центре.

ТЕХНИЧЕСКИЕ ХАРАКТЕРИСТИКИ

Артикул	57351
Рекомендованный диапазон рабочего давления, атм	3,5-5
Максимально допустимое рабочее давление, атм	5
Расход воздуха, л/мин	60
Диаметр сопел, мм	4, 6, 8
Емкость бака, л	9,5
Размер пневморазъема, дюйм	¼"
Материал бака	пластик
Масса, кг	2,75

ПОДГОТОВКА К ЭКСПЛУАТАЦИИ

Установите бак на корпус пистолета таким образом, чтобы ручка была направлена в сторону задней части пистолета, и закрепите хомутом.

Установите нужный размер сопла в соответствии с фракцией распыляемой смеси. Для этого ослабьте винт крепления сопла и поверните диск для установки нужного диаметра. Закрепите винт.

Заполните бак распыляемой смесью.

Установите минимальное давление на выходе компрессора (приблизительно 3 атм). Подключите воздушный шланг компрессора к штуцеру пистолета.

Включите компрессор и проведите пробное распыление.

Регулировку количества распыляемой смеси осуществляйте винтом для регулировки подачи материала.

Регулируя давление компрессора и количество распыляемого материала, добейтесь равномерного нанесения смеси на поверхность.

ТЕХНИЧЕСКОЕ ОБСЛУЖИВАНИЕ

1. Отсоедините источник сжатого воздуха от инструмента.
2. Наполните бак чистой водой и смойте весь оставшийся материал.
3. Подсоедините распылитель к воздушному компрессору и продувайте устройство воздухом в течение 10–15 секунд для удаления любых материалов или воды, которые могли остаться в воздушном канале.
4. Отсоедините воздушный шланг от быстроразъемного соединения.
5. Залейте 5–10 капель смазочного масла (для бытового применения) в быстроразъемное соединение при открытом воздушном клапане. Это позволит смазать плунжер и уплотнительные прокладки.
6. Нажмите на курок несколько раз.

ВОЗМОЖНЫЕ НЕИСПРАВНОСТИ И СПОСОБЫ ИХ УСТРАНЕНИЯ

Неисправность	Причина	Способ устранения
Через распылитель непрерывно проходит воздух.	Распылитель с баком не имеет внутреннего клапана. Непрерывное протекание воздуха считается нормальным явлением.	Для регулирования и прекращения подачи воздуха установите запорный (шаровой) клапан между шлангом и распылителем.
Распыление материала не происходит.	1. Слишком мала мощность компрессора. 2. Смесь слишком густая.	Компрессор должен обеспечивать расход не менее 175 л/мин с давлением 3 атм. Разбавьте смесь водой.
Материал при попадании на стену разбрызгивается.	Давление слишком велико.	Смотрите правильные параметры в таблице текстур. Если применяется компрессор с резервуаром, отрегулируйте параметры воздушного потока в компрессоре.

ХРАНЕНИЕ

Хранение необходимо осуществлять при температуре окружающей среды от 0 до +40 °С и относительной влажности воздуха не более 80% в месте, недоступном для детей. Срок хранения не ограничен.

ТРАНСПОРТИРОВКА

Изделие может транспортироваться всеми видами закрытого транспорта в соответствии с правилами перевозок, действующими для каждого вида транспорта.

Условия транспортирования при воздействии климатических факторов:

- температуре окружающего воздуха от -20 до +55 °С;
- относительной влажности воздуха до 80% при температуре +20 °С.

Во время транспортирования и погрузочно-разгрузочных работ оборудование не должно подвергаться резким ударам и воздействию атмосферных осадков.

Размещение и крепление транспортировочной тары с упакованным изделием в транспортных средствах должны обеспечивать устойчивое положение и отсутствие возможности перемещения при перевозке.

ГАРАНТИЙНЫЕ ОБЯЗАТЕЛЬСТВА

На изделие распространяется гарантия производителя.

Период гарантийного обслуживания указан в гарантийном талоне и исчисляется с момента продажи.

Правила гарантийного обслуживания приведены в гарантийном талоне.

ГАРАНТИЙНЫЙ СРОК

Гарантийный срок службы изделия составляет 12 месяцев с момента продажи при условии соблюдения правил техники безопасности, правил работы с изделием и условий обслуживания и хранения.

СРОК СЛУЖБЫ

Средний срок службы изделия при условии соблюдения потребителем правил эксплуатации составляет 5 лет.

РЕАЛИЗАЦИЯ И УТИЛИЗАЦИЯ

Реализация оборудования осуществляется через торговые точки и магазины согласно законодательству стран – участников Таможенного союза. Утилизация оборудования осуществляется в соответствии с требованиями и нормами России и стран – участников Таможенного союза.

ИМПОРТЕР

Импортер/лицо, уполномоченное изготовителем, и продавец в РФ: ООО «МИР ИНСТРУМЕНТА», 142700, РФ, МО, г. Видное, ул. Радиальная 3-я, д. 8, пом. 1-Н, ком. 2; в РК: ТОО «Мир инструмента-Алматы», РК, Алматинская обл., Карасайский р-н, Ельтайский с/о, с. Береке. Телефон: +7 (495) 234-41-30.

Изготовитель: Zhejiang Refine Wufu Air Tools Co., Ltd; No. 100 Fugang Road, Shangma Industrial Zone, Shitang Town, Wenling City, China.

Сделано в Китае.

Изделие соответствует требованиям следующих нормативных документов:
ТР ТС 010/2011.



Гарантийный талон

срок гарантии 12 месяцев

ВНИМАНИЕ!

Пожалуйста, требуйте от продавца полностью заполнить все поля гарантийного талона.

Наименование изделия:

Серийный номер:

Дата продажи:

Наименование и адрес торговой организации:

Изделие проверено в присутствии потребителя:

Печать торговой организации и подпись продавца:

Благодарим вас за приобретение нашей продукции. Фирма-изготовитель предоставляет на приобретенное вами изделие настоящую гарантию сроком на 12 месяцев со дня продажи.

ВНИМАНИЕ! ИЗДЕЛИЕ В ГАРАНТИЙНУЮ МАСТЕРСКУЮ СДАЕТСЯ В ЧИСТОМ ВИДЕ.

Гарантийные обязательства компании ООО «МИР ИНСТРУМЕНТА»

При покупке изделия требуйте проверки его комплектности и исправности в вашем присутствии, инструкцию по эксплуатации на русском языке и заполненный гарантийный талон.

Перед началом работы с данным изделием следует внимательно ознакомиться с инструкцией по эксплуатации. Все условия гарантии соответствуют действующему законодательству РФ.

Гарантийный срок на данное изделие составляет 12 месяцев и исчисляется со дня продажи конечному потребителю.

В случае устранения недостатков товара гарантийный срок на него продлевается на период, в течение которого товар находился в ремонте. Указанный период исчисляется со дня обращения потребителя с требованием об устранении недостатков товара до дня выдачи его по окончании ремонта.

Гарантийные обязательства распространяются только на неисправности, выявленные в течение гарантийного срока и обусловленные производственными или конструктивными факторами.

Гарантия не распространяется:

- Если детали были подвержены рабочему и другим видам естественного износа, а также при неисправности инструмента, вызванной данными видами износа.
 - На неисправности инструмента, вызванные несоблюдением инструкций по эксплуатации или произошедшие в результате использования инструмента не по назначению, во время использования при неблагоприятных условиях окружающей среды, ненадлежащих производственных условиях, вследствие перегрузок или недостаточного, ненадлежащего технического обслуживания или ухода, в том числе при засорении топливной системы, самостоятельной регулировке карбюратора, работе при пониженном или повышенном напряжении питающей сети.
 - При использовании изделия в условиях высокой интенсивности работ и сверхтяжелых нагрузок. К безусловным признакам перегрузки изделия относятся, помимо прочих, появление цветов побежалости, деформация или оплавление деталей и узлов изделия, потемнение или обугливание изоляции проводов под воздействием высокой температуры, коробление деталей и корпуса двигателя.
 - На механические повреждения (трещины, сколы и т.д.) и повреждения, вызванные воздействием агрессивных сред, высокой влажности и высоких температур, попаданием инородных предметов в вентиляционные отверстия электроинструмента, а также повреждения, наступившие вследствие коррозии металлических частей и неправильного хранения.
 - На естественный износ принадлежностей, быстроизнашивающихся частей и расходных материалов, таких как свечи зажигания, ручные стартеры ДВС, фильтры, приводные ремни, направляющие ролики, резиновые амортизаторы, уплотнители, прокладки, сальники, манжеты и другие РТИ, шины колес, защитные кожухи, пыльные цепи, пыльные шины, ведущие и ведомые звездочки, крыльчатки насосов, лески и головки для триммера, кабели питания, сварочные кабели, зажимы массы и электрододержатели, шланги, моечные пистолеты, форсунки, пенкокомплекты, цанги, патроны, подошвы, угольные щетки, стволы перфораторов, ножи, пилки, абразивы, сверла, буры и т.п.
 - При наличии следов вскрытия, ремонта или модификации инструмента вне уполномоченного сервисного центра.
 - На повреждения и дефекты, вызванные неблагоприятными атмосферными и иными внешними воздействиями на изделие, такими как дождь, снег, повышенная влажность, нагрев, агрессивные среды, стихийное бедствие.
 - В случае использования принадлежностей, расходных материалов и запасных частей, ГСМ, не рекомендованных производителем.
 - На профилактическое и техническое обслуживание изделия, например: регулировку, чистку, смазку, замену расходных материалов и другие виды работ, не связанные с производственным дефектом.
- Средний срок службы изделия – 5 лет.

Устранение неисправностей, признанных как гарантийный случай, осуществляется на выбор компании посредством ремонта или замены неисправного инструмента на новый (возможно, на модель следующего поколения). Замененные инструменты и детали переходят в собственность компании.

Гарантийные претензии принимаются в течение гарантийного срока. Для этого необходимо предъявить или отправить неисправный инструмент в сервисный центр (адреса и контактные данные указаны на сайте ipsremont.ru) или в торговую точку по месту приобретения товара, приложив заполненный гарантийный талон, подтверждающий дату покупки товара и его наименование. Инструмент, направленный в торговую точку или в сервисный центр в частично или полностью разобранном виде, под действие гарантии не подпадает. Все риски по пересылке инструмента в торговую точку или в сервисный центр несет владелец инструмента. Другие претензии, кроме упомянутого права на бесплатное устранение недостатков инструмента, под действие гарантии не подпадают.

С уважением, компания ООО «МИР ИНСТРУМЕНТА»

Изделие проверялось в моем присутствии, исправно, укомплектовано, внешний вид без повреждений. Всю необходимую для использования данного изделия информацию и руководство от продавца получил, с условиями гарантии ознакомлен и согласен, правильность заполнения гарантийного талона проверил.

_____ Подпись покупателя

Адреса и телефоны сервисных центров вы можете найти на сайте www.ipsremont.ru или уточнить в филиалах компании ООО «МИР ИНСТРУМЕНТА». Адреса и телефоны филиалов указаны на официальном сайте компании ООО «МИР ИНСТРУМЕНТА» www.instrument.ru.

Заполняется сервисным центром

Сервисный наряд № Дата поступления Дата выдачи Наименование сервиса Исполнитель Ф.И.О.

Печать сервисного центра и подпись ответственного лица

МП

Заполняется продавцом

Наименование изделия Серийный номер Дата продажи

МП

Печать торговой организации

Заполняется сервисным центром

Сервисный наряд № Дата поступления Дата выдачи Наименование сервиса Исполнитель Ф.И.О.

Печать сервисного центра и подпись ответственного лица

МП

Заполняется продавцом

Наименование изделия Серийный номер Дата продажи

МП

Печать торговой организации

Заполняется сервисным центром

Сервисный наряд № Дата поступления Дата выдачи Наименование сервиса Исполнитель Ф.И.О.

Печать сервисного центра и подпись ответственного лица

МП

Заполняется продавцом

Наименование изделия Серийный номер Дата продажи

МП

Печать торговой организации

Заполняется сервисным центром

Сервисный наряд №

Дата поступления

Дата выдачи

Наименование сервиса

Исполнитель Ф.И.О.

Контактная информация пользователя

Ф.И.О.:

Адрес:

Телефон:

Подпись покупателя _____ МП



Заполняется сервисным центром

Сервисный наряд №

Дата поступления

Дата выдачи

Наименование сервиса

Исполнитель Ф.И.О.

Контактная информация пользователя

Ф.И.О.:

Адрес:

Телефон:

Подпись покупателя _____ МП



Заполняется сервисным центром

Сервисный наряд №

Дата поступления

Дата выдачи

Наименование сервиса

Исполнитель Ф.И.О.

Контактная информация пользователя

Ф.И.О.:

Адрес:

Телефон:

Подпись покупателя _____ МП