



# **OPERATING MANUAL GASOLINE ENGINE**

**GX200D-19/GX200D-20/GX210D-20/  
GX220D-20/GX270D-25/GX270SHL-25/  
GX390D-25/GX390SHL-25/GX420D-25/  
GX420SHL-25**



**Thermal protection  
against overheating**



**European  
compliance**





## **РУКОВОДСТВО ПО ЭКСПЛУАТАЦИИ БЕНЗИНОВЫХ ДВИГАТЕЛЕЙ**

***GX200D-19/GX200D-20/GX210D-20/  
GX220D-20/GX270D-25/GX270SHL-25/  
GX390D-25/GX390SHL-25/GX420D-25/  
GX420SHL-25***

### **ВАЖНАЯ ИНФОРМАЦИЯ!**

Вы приобрели продукцию непрофессионального назначения, не предназначенную для использования в коммерческих целях.

При работе необходимо соблюдать следующие правила:

- Работы по установке и подключению и ремонту двигателя должны производиться только квалифицированными специалистами в сертифицированных сервисных центрах.
- В случае несоответствия оборудования, на которое был установлен двигатель, характеристикам двигателя, производитель не несет ответственность за работу двигателя.
- Вскрытие или разборка инструмента прекращает действие бесплатного гарантийного обслуживания (более подробно смотрите в гарантийном свидетельстве изделия).

## СОДЕРЖАНИЕ

<b>1.</b>	<b>ОСНОВНЫЕ ТЕХНИЧЕСКИЕ ДАННЫЕ, КОМПЛЕКТНОСТЬ</b>	
<b>2.</b>	<b>МЕРЫ ПРЕДОСТОРОЖНОСТИ</b>	
2.1.	Эксплуатация	7
2.2.	Транспортировка	8
2.3.	Хранение	8
2.4.	Защита окружающей среды	8
<b>3.</b>	<b>ЭКСПЛУАТАЦИЯ УСТРОЙСТВА</b>	
3.1.	Проверка уровня масла	9
3.2.	Выбор типа масла	10
3.3.	Заполнение топливного бака	10
3.4.	Установка двигателя	10
3.5.	Запуск двигателя	10
3.6.	Основные правила безопасности	10
3.7.	Пуск	11
3.8.	Выключение двигателя	13
<b>4.</b>	<b>ТЕХНИЧЕСКОЕ ОБСЛУЖИВАНИЕ</b>	
4.1.	Проверка и замена масла	13
4.2.	Удаление грязи с двигателя	14
4.3.	Обслуживание свечи зажигания	15
4.4.	Очистка и замена воздушного фильтра	16
4.5.	Слив топлива и очистка отстойника топливного крана	17
4.6.	Очистка фильтра топливного бака	17
4.7.	Карбюратор	17
4.8.	Таблица регламентных работ	18
4.9.	Возможные неисправности и их устранение	19
<b>5.</b>	<b>ХРАНЕНИЕ</b>	
5.1.	Топливная система	20
5.2.	Масло	20
5.3.	Смазка зеркала цилиндра	21
<b>6.</b>	<b>ГАРАНТИЙНОЕ ОБСЛУЖИВАНИЕ</b>	22

### СВЕДЕНИЯ О ДЕКЛАРАЦИИ О СООТВЕТСТВИИ

Данное изделие соответствует требованиям ТР ТС 004/2011 «О безопасности низковольтного оборудования», ТР ТС 010/2011 «О безопасности машин и оборудования», ТР ТС 0202/2011 «Электромагнитная совместимость технических средств».



## УВАЖАЕМЫЙ ПОКУПАТЕЛЬ!

Вы приобрели четырехтактный одноцилиндровый бензиновый двигатель ELAND. Данное изделие разработано на основе современных технологий и является конструктивным аналогом двигателя HONDA. Серия двигателей ELAND - это легкий старт, экономия топлива и простота управления. Модели двигателей ELAND с горизонтально расположенным валом предназначены для различного оборудования, начиная от мотокультиваторов и генераторов и заканчивая насосами, бетономешалками, строительной техникой и пр. Система очистки воздуха, механизм смазки подвижных частей, система поддержания оптимальной температуры масла делают работу с двигателями простой и удобной.

Пожалуйста, внимательно изучите руководство по эксплуатации, только с соответствующим управлением и уходом Вы можете рассчитывать на долгосрочную и безотказную работу двигателя. Производитель оставляет за собой право вносить изменения в характеристики и внешний вид изделия, при этом они могут быть не зафиксированы в данной инструкции.

Указанные в руководстве характеристики двигателя действительны при соблюдении следующих базовых условий:

- высота над уровнем моря не более 2000 м;
- запыленность воздуха не более 10 мг/м<sup>3</sup>.

## ДОБАВИТЬ МАСЛО СОГЛАСНО ИНСТРУКЦИИ ПЕРЕД ИСПОЛЬЗОВАНИЕМ

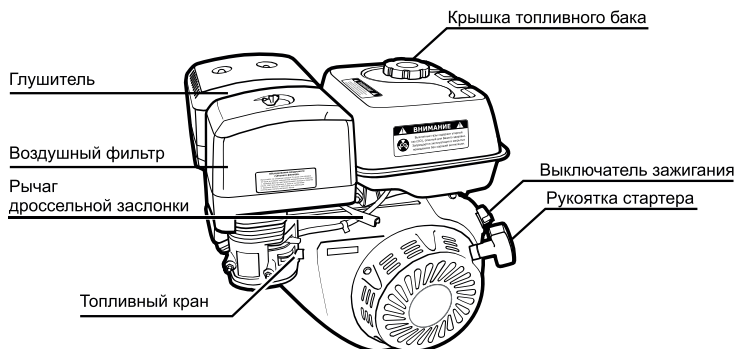
### ПОКУПАТЕЛЬ ИЛИ ОПЕРАТОР ОБЯЗАН:

прочитать и понять информацию из данного руководства;  
собрать, управлять, смазывать и обслуживать оборудование в соответствии со всеми инструкциями и техникой безопасности данного руководства;  
при возникновении подозрений в нестабильной работе двигателя (излишние шумы, сбой при запуске и т.д.) обратиться в сервисный центр.  
Замена и ремонт поврежденных деталей должны осуществляться специалистом сертифицированного центра. В случае осуществления ремонта не специалистом, гарантия на изделие аннулируется.

**ВНИМАНИЕ! Невыполнение требований руководства может привести к серьезным травмам.**

Предупреждения, предостережения и указания, оговоренные в данном руководстве, не могут охватить все возможные случаи, которые могут возникнуть во время эксплуатации двигателя.

## 1. ОСНОВНЫЕ ТЕХНИЧЕСКИЕ ДАННЫЕ, КОМПЛЕКТНОСТЬ



MODEL	GX200D-19	GX200D-20	GX210D-20	GX220D-20	GX270D-25/ GX270SHL-25	GX390D-25/ GX390SHL-25	GX420D-25/ GX420SHL-25
Объем цилиндра (см.куб)	196	196	212	223	270	389	420
Тип двигателя	1-цилиндровый, 4-тактный, с принудительным воздушным охлаждением, верхнеклапанный						
Макс. мощность (л.с.)	6.5	6.5	7.0	7.5	9	13	15
Тип вала	шпонка	шпонка	шпонка	шпонка	шпонка/шлиц	шпонка/шлиц	шпонка/шлиц
Диаметр вала, мм	19	20	20	20	25	25	25
Макс. крутящий момент (об/мин)	3600	3600	3600	3600	3600	3600	3600
Диаметр и ход поршня (мм)	68×54	68×54	70×55	70×58	77×58	88×64	90×66
Степень сжатия	8.5:1	8.5:1	8.5:1	8.7:1	8.5:1	8.5:1	8.5:1
Уровень шума (на расстоянии 1 м), ДБ(А)	≤104 (1м)						
Метод смазки	splashing						
Направление движения коленвала	counter-clockwise						
Зазоры в клапанах, мм	0.05~0.08, 0.08~0.12						
Зазор свечи зажигания (мм)	0.4±0.1						
Воздушный фильтр	Сухого типа (комбинированный: бумажно-поролоновый)						
Зажигание	TCI (электронное)						
Тип запуска	механический с автоматическим обратным ходом						
Время работы на полном баке при средней нагрузке (ч)	3,2	3,2	3	3,2	3	2,3	2
Емкость масляного картера (л)	0,6	0,6	0,6	0,6	1,1	1,1	1,1
Емкость топливного бака (л)	3,6	3,6	3,6	4	6,5	6,5	6,5
Класс защиты (IP)	IP44	IP44	IP44	IP44	IP44	IP44	IP44
Размеры (мм)	362×312×335				430×380×420	450×410×440	
Габариты в упаковке (мм)	390×330×380				480×455×500	480×455×510	
Нетто/Брутто/Вес (кг)	14.5/15.5	14.5/15.5	15/16	15/16	25/26	31/32	31/32
Толщина стенок картера (мм)	> 2.3mm					> 3.0mm	

### Комплект поставки

Комплект поставки: двигатель в сборе, ключ свечной, отвертка, руководство по эксплуатации, гарантийное свидетельство.

## 2. ОСНОВНЫЕ МЕРЫ ПРЕДОСТОРОЖНОСТИ



### 2.1. Эксплуатация

- Избегайте отравляющего действия угарного газа! **ВНИМАНИЕ! ВАЖНО! ОПАСНОСТИ!**  
Выхлопные газы двигателя содержат угарный газ (СО), вредный для организма человека. Выхлоп угарного газа может вызвать головные боли, головокружения, тошноту и даже смерть. СО – это бесцветный без запаха газ, который может присутствовать в рабочем помещении, даже если он не виден или не воспринимается по запаху. Если вы испытываете указанные симптомы действия СО, немедленно покиньте помещение, отдышитесь на свежем воздухе и обратитесь за медицинской помощью. Во избежание воздействия угарного газа на Ваш организм выполняйте следующие меры предосторожности:
- Не запускайте двигатель в плохо вентилируемых помещениях (склады, гаражи, подвалы, крытые автостоянки, жилые помещения, котлованы). Даже при использовании шланга для отвода отработавших газов ядовитые газы, выходящие из двигателя, могут попадать в окружающее пространство, поэтому необходимо следить за обеспечением достаточной вентиляции. Работа двигателя в закрытых помещениях возможна только при условии соблюдения всех существующих узаконенных положений.
- Не запускайте двигатель в местах, где выхлопные газы могут проникнуть в здания через открытые окна и двери.
- Избегайте воспламенения топлива! Пары топлива легковоспламеняемы и могут взрываться. При несоблюдении правил безопасности пары топлива могут распространяться около двигателя и вспыхнуть от искры или пламени.
- Не храните двигатель с заправленным топливным баком!
- Не курите во время эксплуатации двигателя!
- Избегайте воспламенения от других источников! Для снижения риска возникновения пламени используйте двигатель вдали от легковоспламеняющихся предметов (скошенная трава, сено, промасленная ветошь, любые виды топлива и прочие горючие материалы).
- Избегайте прикосновения к горячим частям двигателя! Глушитель и другие части двигателя сильно нагреваются в течение работы и остаются горячими после остановки двигателя некоторое время. Для предотвращения серьезных ожогов избегайте прикосновения к горячим частям двигателя! Избегайте случайных запусков! Для предотвращения случайных запусков при обслуживании двигателя всегда отсоединяйте высоковольтный провод свечи зажигания и отводите его в сторону от свечи.
- Не проверяйте наличие искры при вывернутой свече зажигания!
- **Не заводите двигатель при вывернутой свече зажигания! Обеспечивайте защиту органов слуха!**  
Несмотря на то, что ежедневное среднее значение шумов менее 80 дБ не представляет угрозы для здоровья людей, в случае длительного пребывания в непосредственной близости с работающим двигателем необходимо пользоваться средствами защиты органов слуха (наушники, беруши).
- Эксплуатируйте двигатель таким образом, чтобы защитить окружающую среду и природные ресурсы нашей планеты. Не допускайте утечек топлива и масла в землю или канализационные стоки.

## 2.2. Транспортировка

Не перевозите двигатель с топливом в топливном баке или с открытым топливным краном. Пары бензина или пролитый бензин могут воспламениться.

## 2.3. Хранение

Храните двигатель в сухом месте для защиты узлов и деталей от коррозии, в штатном (как во время работы) положении.

Не храните двигатель с заправленным топливным баком.

## 2.4. Защита окружающей среды

Эксплуатируйте двигатель таким образом, чтобы защитить окружающую среду и природные ресурсы нашей планеты. Не допускайте утечек топлива и масла в землю или канализационные стоки.



### ВНИМАНИЕ!

Пренебрежение указаниями и правилами техники безопасности, изложенными ниже может привести к получению травмы или серьезному повреждению двигателя.

## 3. ЭКСПЛУАТАЦИЯ УСТРОЙСТВА

Перед первым запуском двигателя внимательно изучите общие рекомендации по техническому обслуживанию данного Руководства!

### 3.1. Проверка уровня масла

Каждый раз перед запуском двигателя и каждые 5 часов работы двигателя проверяйте уровень масла.

Придерживайте уровень масла между отметками MIN и MAX на масляном щупе или по краю маслоналивной горловины.

#### Проверка уровня масла

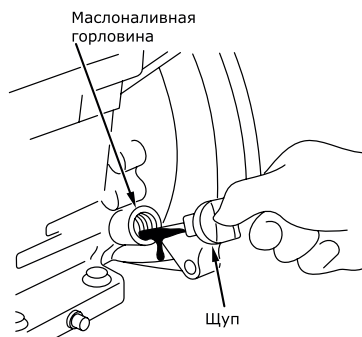


Рис. 3



### ВНИМАНИЕ!

Двигатель поставляется без масла в масляной системе. Перед эксплуатацией залейте масло!



### 3.2. Проверка уровня масла

**Заполнение масляного картера производится в следующем порядке:**

- расположите агрегат, на котором установлен двигатель, на ровной поверхности;
- отверните и извлеките масляный щуп, протрите его чистой ветошью;
- вставьте щуп обратно в отверстие маслоналивной горловины и заверните; отверните и извлеките масляный щуп, проверьте уровень масла, медленно долейте масло до нужного уровня по меткам на щупе или краю маслоналивной горловины (рис. 4);
- установите щуп в отверстие маслоналивной горловины и надежно заверните.

**ВНИМАНИЕ!** Двигатель оснащен дополнительным выключателем пониженного уровня масла, который подсоединен к поплавковому датчику, расположенному в картере двигателя. При снижении уровня масла в картере двигателя ниже допустимого уровня поплавок датчик размыкает цепь подачи тока на свечу зажигания, и двигатель останавливается. До следующего запуска двигателя масло должно быть добавлено в картер двигателя до нормального уровня.

#### Проверка, замена масла

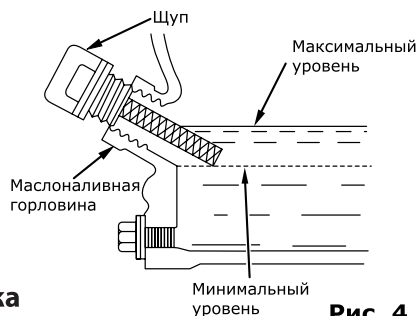


Рис. 4

### 3.3. Заполнение топливного бака

Внимательно относитесь к подбору масла!

Более половины случаев ремонта связаны с использованием некачественных или неподходящих видов масел. Для 4-тактных двигателей рекомендуется масло с маркировкой по **A.P.I. SF/SG SAE 30** – специальное масло для двигателей с воздушным охлаждением (при температуре окружающего воздуха выше  $0^{\circ}\text{C} + 10^{\circ}\text{C}$ ) Используйте масло типа SAE 15W40, SAE 20W50. Для холодного времени года (при температуре окружающего воздуха от 0 до  $-18^{\circ}\text{C}$ ) используйте масло типа SAE 5W30. При температуре ниже  $-18^{\circ}\text{C}$  используйте масло типа SAE 0W30.

Использование всесезонного масла в двигателях с воздушным охлаждением приводит к большому расходу масла и не рекомендуется. Допустимо использование автомобильных универсальных масел на любой основе (минеральной или синтетической) с классификацией качества A.P.I. SF, A.P.I. SG, или CCMC-G3, G4, G5.

Следует отметить, что применение масла на синтетической основе более предпочтительно. При использовании масла на синтетической основе замена масла производится через 100 моточасов, при использовании масла на минеральной основе через 50 моточасов.

#### Выбор типа масла

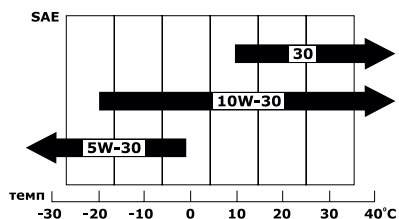


Рис. 5

**НЕ РЕКОМЕНДУЕТСЯ** применять всесезонное масло типа SAE 10W40, так как оно не осуществляет адекватную смазку и охлаждение 4-тактных двигателей с воздушным охлаждением. Использование всесезонного масла приводит к его повышенному расходу. Двигатель на таком масле будет работать при повышенных температурах, не соответствующие вязкостной характеристике масла и возможном режиме масляного голодания, что может привести к поломке двигателя.

**ВНИМАНИЕ!** При использовании автомобильного масла расход масла может быть увеличен. Чаще проверяйте уровень масла в картере двигателя! Всегда покупайте масло у официальных дилеров известных мировых производителей, чтобы избежать приобретения некачественной подделки!

### 3.4. Заполнение топливного бака

Проверьте уровень топлива. При необходимости долейте в бак чистое свежее топливо. Не используйте топливо, которое хранилось более 12 месяцев. В качестве топлива используйте автомобильный неэтилированный бензин марки АИ-92, АИ 95. НИКОГДА не используйте этилированный бензин! Не переполняйте топливный бак, оставляйте место в баке для расширения топлива без вытекания из бака при его нагреве (рис. 6).

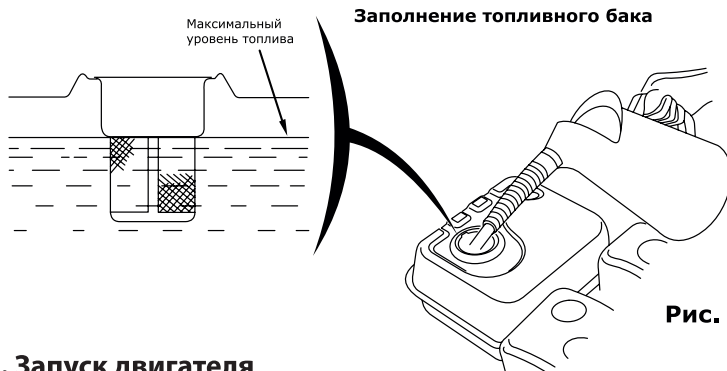


Рис. 6

### 3.5. Запуск двигателя

Внимательно изучите положение органов управления двигателя, порядок запуска и остановки двигателя.

### 3.6. Основные правила безопасности

Оглянитесь вокруг, убедитесь в отсутствии поблизости посторонних людей, животных или предметов, которые могут быть подвержены опасности или стать помехой в Вашей работе.



#### **ВНИМАНИЕ!**

К работе с двигателем допускаются лица, изучившие настоящее Руководство.

### 3.7. Пуск

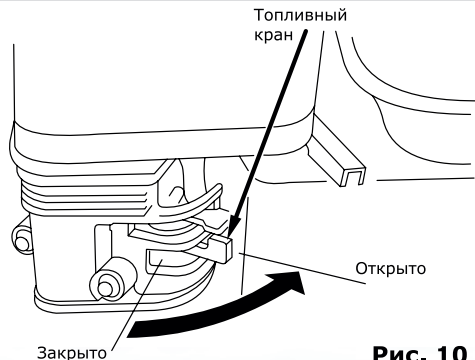
**Запуск двигателя осуществляется в следующей последовательности:**

- Произведите внешний осмотр двигателя. При наличии каких-либо явных повреждений не приступайте к работе до момента устранения неисправностей, проверьте уровень масла в картере двигателя. При необходимости долейте масло до необходимого уровня согласно рекомендациям, приведенным в пункте 3.1.1 «Проверка уровня масла» настоящего Руководства.
  - Проверьте уровень топлива. При необходимости долейте чистое свежее топливо согласно рекомендациям, приведенным в пункте 3.1.3 «Заполнение топливного бака» настоящего Руководства.
  - Поверните топливный кран в положение «Открыто» (рис. 10)
  - Поставьте рычаг привода воздушной заслонки (рис. 11) в следующее положение:
    - 1) «Закрыто», если двигатель холодный, температура воздуха низкая;
    - 2) «Открыто» при запуске горячего двигателя;
    - 3) откройте заслонку наполовину, если температура воздуха высока, или двигатель не успел остыть.
  - Поставьте рычаг дроссельной заслонки на 1/3 хода в сторону положения «МАКС» (рис. 14).
  - Поставьте выключатель зажигания в положение «ВКЛ» (рис. 12).
  - Запустите двигатель. Будьте внимательны! При вытягивании шнура стартера шнур может создавать отдачу. Возьмитесь за ручку шнура стартера. Медленно потяните шнур до возникновения сопротивления со стороны двигателя. Не допуская возврата ручки обратно продолжайте быстро тянуть ручку на полный взмах руки. Медленно (с натягом шнура) верните ручку в начальное положение (рис. 13).
- Процесс пуска не должен продолжаться непрерывно более 15-20 секунд. Между отдельными попытками пуска необходимо выдерживать паузу в течение 1 минуты.
- По мере прогрева двигателя постепенно передвиньте рычаг воздушной заслонки в положение «Открыто». Число оборотов двигателя и соответственно производительность двигателя регулируется изменением положения рычага дроссельной заслонки (рис. 14).



#### **ВНИМАНИЕ!**

Ни в коем случае нельзя производить пуск при работающем двигателе!



**Рис. 10**

## Рычаг воздушной заслонки

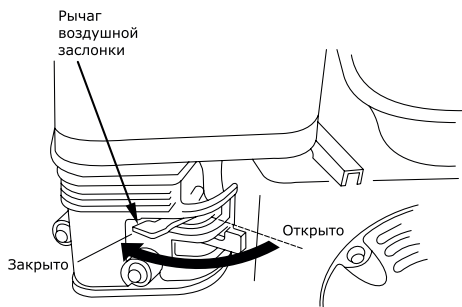


Рис. 11

## Выключатель зажигания

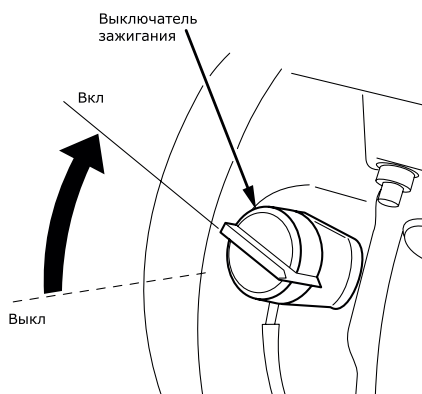


Рис. 12

## Ручной стартер

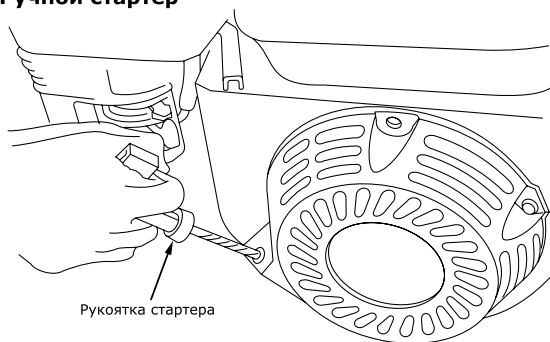


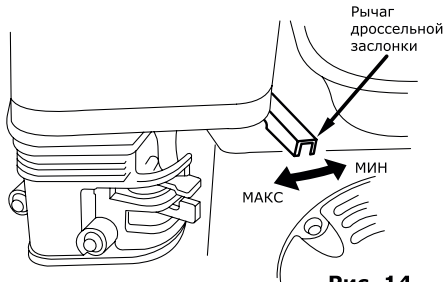
Рис. 13



### **ВНИМАНИЕ!**

Двигатель должен пройти обкатку в течение первых 20 часов работы. В период обкатки не следует нагружать двигатель свыше 70% ее номинальной производительности. После первых пяти и через каждые 50-100 часов работы (в зависимости от типа применяемого масла) замените масло, пользуясь п. 4.1 настоящего руководства.

### **Регулировка производительности**



**Рис. 14**

## **3.8. Выключение двигателя**

**Выключение двигателя производится в следующей последовательности:**

- переместите рычаг дроссельной заслонки в положение «МИН» и дайте поработать двигателю в течение двух-трех минут без нагрузки для его охлаждения;
  - поверните выключатель зажигания в положение «ВЫКЛ»;
- перекройте топливный кран, установив его в положение «Закрыто».



### **ВНИМАНИЕ!**

В случае аварийной ситуации для остановки двигателя поверните выключатель зажигания в положение «ВЫКЛ».

## **4. ТЕХНИЧЕСКОЕ ОБСЛУЖИВАНИЕ**

Содержите Ваш двигатель в чистоте. Для протирки внешних поверхностей используйте ткань (ветошь). Не используйте воду для мытья и чистки двигателя. Всегда следите за тем, чтобы ребра охлаждения и воздушные каналы двигателя не были забиты грязью.

### **4.1. Проверка и замена масла**

Для предотвращения выхода из строя двигателя, необходимо соблюдать следующие условия:

- Проводите проверку уровня масла каждый раз до запуска двигателя и каждые пять часов его эксплуатации.
- Проводите проверку уровня масла каждый раз до запуска двигателя и каждые пять часов его эксплуатации.
- Замените масло после первых часов работы и через каждые 50-100 часов работы (в зависимости от типа применяемого масла). Если двигатель работает в условиях повышенной концентрации пыли и грязи, то масло необходимо менять чаще. Проводите замену масла только при прогревом двигателя.

## Замена масла



Рис. 17

- Проверьте наличие топливной крышки и надежность установки.
- Очистите поверхность около сливной пробки.
- Установите агрегат, на котором установлен двигатель таким образом, чтобы маслосливное отверстие располагалось как можно ниже. Установите емкость для утилизации отработанного масла под сливной пробкой.
- Отверните маслосливную пробку и слейте масло (рис. 17).
- Установите маслосливную пробку на место и надежно затяните.
- Залейте свежее масло, подобранное согласно рекомендациям, приведенным в пункте 3.1.2 «Выбор типа масла».
- Заверните пробку.



### ВНИМАНИЕ!

Не выливайте отработанное масло в канализацию или на землю. Отработанное масло должно сливаться в специальные емкости и отправляться в пункты сбора и переработки отработанных масел. Берегите окружающую нас природу!

## 4.2. Удаление грязи с двигателя

Периодически необходимо удалять сжатым воздухом грязь и маслянистые отложения со следующих частей двигателя:

- ребер воздушного охлаждения;
- рычагов и тяг системы регулирования оборотов.

Это позволит обеспечить оптимальное охлаждение двигателя и его работу на требуемых оборотах, а также снижение риска возникновения воспламенения.

Для очистки также можно использовать аэрозоли, обычно применяемые для очистки карбюраторов автомобилей, подающие жидкость под давлением из обычного баллончика, которая обладает очищающим эффектом и сбивает грязь за счет выходного давления.

### 4.3. Обслуживание свечи зажигания

Каждые 100 часов работы двигателя, но не реже одного раза в год, проводите проверку состояния свечи зажигания в следующем порядке:

- Очистите поверхность около свечи зажигания.
  - Выверните свечным шестигранным ключом (входит в комплект поставки) и осмотрите свечу (рис. 18). Юбка свечи (между керамической частью и металлической частью) должна иметь желтовато-коричневый цвет.
  - Замените свечу, если имеются сколы керамического изолятора или электроды имеют неровности, прогорели или имеют нагар.
- Очистите электроды мелкой наждачной бумагой до металла, проверьте и отрегулируйте зазор.
- Проверьте величину зазора между заземляющим и центральным электродами, используя специальный шуп. При необходимости установите зазор 0,7 – 0,8 мм (рис. 18). Установите свечу зажигания в двигатель и надежно затяните. Недостаточная затяжка свечи зажигания может привести к ее перегреву и повреждению двигателя. Рекомендуется использовать качественные свечи марки BPR4ES – BPR7ES (B – диаметр резьбовой части 14 мм; P – с выступающим носиком изолятора; R – с керамическим резистором для подавления радиопомех; 4-7 – тепловой номинал; E – длина ввернутой части 19 мм; S – стандартный тип) производства японской компании NGK или аналогичные.

#### Обслуживание свечи зажигания

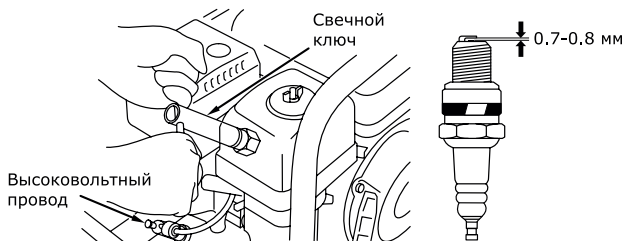


Рис. 18

### 4.4. Очистка и замена воздушного фильтра

Фильтр двигателя состоит из двух фильтрующих элементов - бумажного и губчатого, которые предотвращают преждевременную выработку и появление неисправностей двигателя.



#### ВНИМАНИЕ!

Запрещается запуск двигателя без полностью собранного или неустановленного фильтра!

## Очистка губчатого фильтра осуществляется в следующей последовательности (рис. 19):

Откройте крышку фильтра.

- Извлеките губчатый фильтрующий элемент и тщательно промойте его в растворе бытового моющего средства (мыло, СМС) или керосине, а затем в чистой воде. Применение растворителей не допускается!
- Пропитайте фильтрующий элемент небольшим количеством моторного масла (избыточное количество масла отожмите рукой).
- Поместите обратно фильтрующий элемент и установите крышку (следите за тем, чтобы крышка плотно прилегала к корпусу).
- При сильном загрязнении замените фильтрующий элемент.

## Очистка бумажного фильтра осуществляется в следующей последовательности (рис. 19):

- Снимите кожух воздушного фильтра, который зафиксирован гайкой.
- Осторожно извлеките бумажный фильтрующий элемент.
- Фильтрующий элемент следует очищать, слегка постукивая им по твердой поверхности или продувая изнутри сжатым воздухом (с давлением не больше 2 бар). Не рекомендуется очищать бумажный элемент щеткой во избежание повреждения и попадания мелкой пыли в поры бумаги. Замените бумажный фильтрующий элемент, если он чрезмерно загрязнен или поврежден.
- Поместите обратно фильтрующий элемент, установите кожух воздушного фильтра и надежно зафиксируйте его болтами (следите за тем, чтобы крышка плотно прилегала к корпусу).

### Обслуживание воздушного фильтра

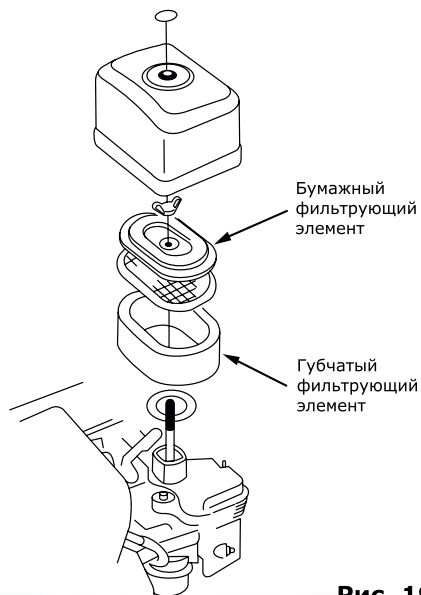


Рис. 19



## 4.5. Слив топлива и очистка отстойника топливного крана

**Слив топлива и очистка отстойника осуществляется в следующей последовательности (рис.20):**

установите емкость для слива топлива под карбюратором;  
отверните сливной болт с шайбой;  
снимите отстойник топливного крана и уплотнительное кольцо;  
поверните топливный кран в положение «Открыто»;  
слейте топливо;  
промойте отстойник топливного крана;  
установите сливной болт и отстойник с уплотнительным кольцом на место.

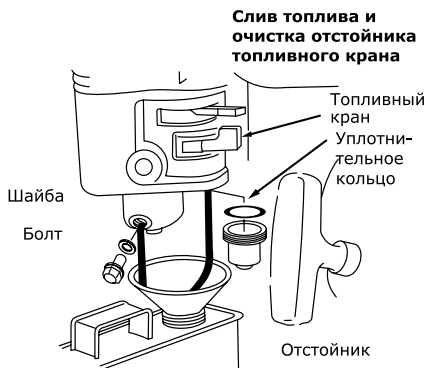


Рис. 20

## 4.6. Очистка фильтра топливного бака



### **ВНИМАНИЕ!**

Запрещается чистить фильтр топливного бака механическим способом (например, железной щеткой).

## 4.7. Карбюратор



### **ВНИМАНИЕ!**

Двигатель может неэффективно работать на высоте более 2000 метров над уровнем моря. Для регулировки двигателя для работы в высокогорных условиях обращайтесь в сервисные центры, указанные в гарантийном свидетельстве.

## 4.8. Таблица регламентных работ

Соблюдайте часовые или календарные интервалы обслуживания в зависимости от того, какие из них истекут раньше. В случае работы в неблагоприятных условиях обслуживание требуется производить чаще.

Операция	После первых 5 часов работы	Через каждые 5 часов работы или ежедневно	Через каждые 25 часов работы или раз в три месяца	Через каждые 50-100 часов работы или раз в три месяца	Каждые 100 часов работы или раз в сезон	Через каждые 200 часов работы или раз в сезон
Проверка уровня масла		✓				
Замена масла	✓			✓		
Очистка губчатого фильтра			✓			
Проверка свечи зажигания					✓	
Замена свечи зажигания						✓
Очистка ребер охлаждения				✓		
Замена топливопровода	Каждые два года					

## 4.9. Возможные неисправности и их устранение

Неисправность	Причина	Устранение
Двигатель не запускается	Нет топлива в топливном баке	Проверить уровень топлива, заполнить бак свежим бензином при необходимости
	Срабатывает автоматическая система контроля уровня масла	Проверить уровень масла, долить при необходимости
	Двигатель находится в наклонном положении	Установить двигатель в горизонтальное положение
	Попадание масла в камеру сгорания (вследствие сильного наклона или падения двигателя)	Вывернуть свечу зажигания и повернуть коленчатый вал двигателя, потянув 3-4 раза шнур стартера. Очистить карбюратор и воздушный фильтр

Неисправность	Причина	Устранение
Двигатель не запускается	Нет искры на электродах свечи	Вывернуть свечу зажигания, проверить ее состояние, заменить при необходимости
	Не поступает топливо в карбюратор: <ul style="list-style-type: none"> <li>• закрыт топливный кран;</li> <li>• засорен фильтр карбюратора</li> </ul>	Открыть топливный кран, вывернуть дренажную пробку в нижней части поплавковой камеры карбюратора, прочистить фильтр
Нестабильная работа двигателя	Загрязнен воздушный фильтр	Очистить или установить новый фильтрующий элемент
	Низкая частота вращения двигателя или неисправность регулятора частоты вращения	Установить номинальную частоту вращения двигателя в сервисном центре, указанном в гарантийном свидетельстве
Двигатель перегревается	Эксплуатация двигателя на высоте более 2000 м	При необходимости эксплуатации двигателя в подобных условиях отрегулировать двигатель в сервисном центре
	Слишком высокая температура окружающей среды	Двигатель рассчитан на эксплуатацию при температуре окружающей среды не более +40С

**Если двигатель не используется более 30 дней, выполнить следующие мероприятия:**

#### 4.10. Топливная система

При длительном хранении топлива в топливном баке происходит медленное образование смолянистых отложений, засоряющих карбюратор и топливную систему. Для предотвращения таких проблем перед хранением необходимо осуществить слив топлива из топливного бака и карбюратора как описано в пункте 4.5 «Слив топлива и очистка отстойника топливного крана» настоящего Руководства.

Слейте остатки топлива из карбюратора, нажав на сливной клапан, расположенный на нижней части поплавковой камеры карбюратора.

## 4.11. Масло

Замените масло, если оно не менялось последние три месяца как описано в пункте 4.1 «Проверка и замена масла» настоящего Руководства.

## 4.12. Смазка зеркала цилиндра

Как перед, так и после хранения необходимо производить смазку зеркала цилиндра. При длительном хранении масло из цилиндров стекает в картер двигателя. Первые 10-15 секунд двигатель работает практически без смазки. Это постепенно может привести к критическому износу двигателя. Во избежание этого необходимо выполнить следующие действия:

- Отсоедините высоковольтный провод свечи зажигания.
- Выверните свечу зажигания.

Аккуратно залейте 30 грамм чистого масла в отверстие свечи зажигания с помощью шприца и гибкой трубочки.

- Прикройте чистой ветошью отверстие свечи зажигания для предотвращения разбрызгивания топлива из свечного отверстия.
- Возьмитесь за ручку стартера и плавно потяните на полный взмах руки 2 раза. Это обеспечит равномерное распределение масла по зеркалу цилиндра двигателя и защитит его от коррозии во время хранения и легкий запуск двигателя после перерыва в эксплуатации.
- Установите свечу зажигания на место.
- Присоедините высоковольтный проводсвечи зажигания.

## 5. ГАРАНТИЙНОЕ ОБСЛУЖИВАНИЕ

### Уважаемый Покупатель!

Перед началом эксплуатации изделия **ВНИМАТЕЛЬНО** изучите условия гарантийного обслуживания, указанные в гарантийном свидетельстве и данном руководстве.

**Гарантия предоставляется на срок 12 (двенадцать) месяцев** со дня продажи изделия и распространяется на материальные дефекты, произошедшие по вине Производителя **при выполнении следующих условий:**

1.1. Гарантия распространяется на изделие, на которое при продаже было надлежащим образом оформлено гарантийное свидетельство установленного образца. Гарантийный талон должен быть заполнен полностью и разборчиво. Ваши требования по гарантийному ремонту принимаются при предъявлении кассового чека, настоящего гарантийного свидетельства, оформленного должным образом, изделия в чистом виде и полном комплекте.

1.2. Покупатель в течение срока эксплуатации полностью соблюдал правила эксплуатации изделия, описанные в руководстве по эксплуатации, входящем в комплект поставки изделия.

**ВНИМАНИЕ! Проследите за правильностью заполнения свидетельства о приемке и продаже двигателя (должны быть указаны: торгующая организация, дата продажи, печать торгующей организации, а также ВАША ЛИЧНАЯ ПОДПИСЬ).**

## 5.1. Негарантийный случай

Гарантия не распространяется на сменные быстроизнашивающиеся принадлежности к двигателю, входящие в комплект поставки (стартер, воздушный фильтр, свеча).

### **Негарантийные случаи:**

Во избежание недопонимания, которое может возникнуть между продавцом и покупателем, приведем некоторые примеры неправильной эксплуатации, которая влечет возникновение негарантийных случаев:

- Ремонт с использованием запасных частей, не являющихся оригинальными частями.
- Несоблюдение правил хранения, транспортировки, установки и эксплуатации, установленных настоящим руководством.
- Непредъявление подлинника гарантийного свидетельства, подтверждающего факт продажи.

В течение гарантийного срока Вы имеете право бесплатно устранять в сервисном центре заводские дефекты, выявленные Вами при эксплуатации указанного в гарантийном свидетельстве двигателя. Исключением являются случаи, когда:

- Дефект является результатом естественного износа.
- Дефект является результатом перегрузки двигателя сверх его нормативной мощности, указанной на стикерах и в тексте руководства по эксплуатации.
- Дефект (поломка) вызван сильным внутренним или внешним загрязнением двигателя.
- Неисправности или поломка произошли в результате механических повреждений или небрежной эксплуатации.
- Двигатель эксплуатировался с нарушением правил руководства по эксплуатации.
- Двигатель ремонтировался вне гарантийной мастерской, имеются следы самостоятельного ремонта (повреждены шлицы винтов, несовпадение маркировок винтов и прочее).
- Гарантийный талон утрачен или в его текст внесены изменения.

**ВНИМАНИЕ!!! При покупке сложных технических изделий и наличии в комплекте составных частей в виде сменных деталей, гарантия предоставляется только на основное изделие в сборе.**

- Ремонт двигателя не уполномоченными на это лицами и организациями, его разборка и другие, не предусмотренные данным руководством вмешательства.
  - Механические повреждения, следы воздействия химических веществ, попадание внутрь инородных предметов.
  - Ущерб вследствие обстоятельств непреодолимой силы (стихии, пожара, молнии, несчастных случаев и т.п.). При возникновении неисправностей или затруднений в работе двигателя необходимо обратиться в специализированный сервисный центр.
- Двигатель – изделие бытового назначения. Предприятие-изготовитель не дает гарантии на двигатель при использовании ее в профессиональных целях (на предприятиях и производстве).

Гарантия снимается при наличии следов вмешательства в изделие (шлицы винтов повреждены, неправильная сборка агрегата).

Гарантия не распространяется на дефекты, вызванные естественным износом.

## Сведения о квалификации обслуживающего персонала

Работать с устройством разрешается только пользователям, которые прочитали инструкцию по эксплуатации. Ни в коем случае нельзя доверять управление устройством детям. Данный аппарат не предназначен для использования лицами с пониженными физическими, сенсорными или умственными способностями или при отсутствии у них жизненного опыта или знаний. Ремонты должны производиться только квалифицированными специалистами в авторизованных сервисных центрах.

## Сведения о квалификации обслуживающего персонала

Критериями предельных состояний считаются поломки (износ, коррозия, деформация, старение, трещины или разрушение) узлов и деталей или их совокупность при невозможности их устранения в условиях авторизованных сервисных центрах оригинальными деталями или экономическая нецелесообразность проведения ремонта.

Устройство и его детали, вышедшие из строя и не подлежащая ремонту, необходимо сдать в специальные приемные пункты утилизации.

### ВНИМАНИЕ!

Дата выпуска изделия закодирована в СЕРИЙНОМ НОМЕРЕ:

\*\*-\*\*-\*\*  
Месяц Год

#### ELAND INDUSTRI KB.

GJUTAREVAGEN 1,443 61, GOTHENBURG, SWEDEN, ШВЕЦИЯ.

Изготовитель: CHONGQING DINKING POWER MACHINERY CO., LTD  
ADDRESS: CAOJIE INDUSTRIAL PARK, HECHUAN DISTRICT, CHONGQING  
СТРАНА ИЗГОТОВИТЕЛЬ: КИТАЙ

Импортер в Республику Беларусь: ООО «ЭЛАНДБЕЛИМПОРТ».

РЕСПУБЛИКА БЕЛАРУСЬ, Г.МИНСК, УЛ.БУДСЛАВСКАЯ 23/1, К.2.

+37517 2342598

+37517 2342589

info@eland.by

www.eland.by





ELAND INDUSTRI KB, GJUTAREVAGEN 1  
443 61, GOTHENBURG, SWEDEN  
Tel. +46 302 237 08