

# NORDBERG

## Пуско-зарядное устройство **WSB800**



---

### ИНСТРУКЦИЯ ПО ЭКСПЛУАТАЦИИ И ОБСЛУЖИВАНИЮ

## **ВНИМАНИЕ!**

**ВНИМАТЕЛЬНО ОЗНАКОМЬТЕСЬ С ИНСТРУКЦИЕЙ ПО ЭКСПЛУАТАЦИИ ДО НАЧАЛА РАБОТЫ!**

## **ОБЩАЯ ИНФОРМАЦИЯ**

Данное пуско-зарядное устройство Nordberg идеально подходит для свинцовых аккумуляторов, используемых с бензиновыми и дизельными двигателями на мотоциклах, лодках и т. п.

Ток, идущий от зарядного устройства, уменьшается в соответствии с характерным *W* изгибом – стандарт DIN 41774.

Корпус зарядного устройства имеет степень защиты IP 20, и защищен от косвенного контакта с заземлителем, как это предусмотрено для оборудования класса 1.

***Проверьте, соответствует ли напряжение данным, представленным на передней панели устройства.***

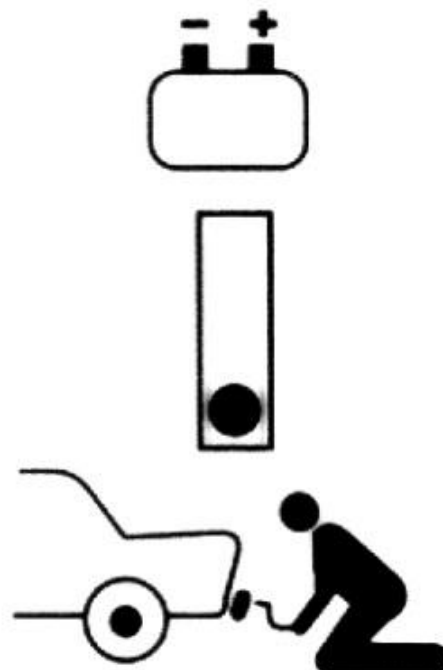
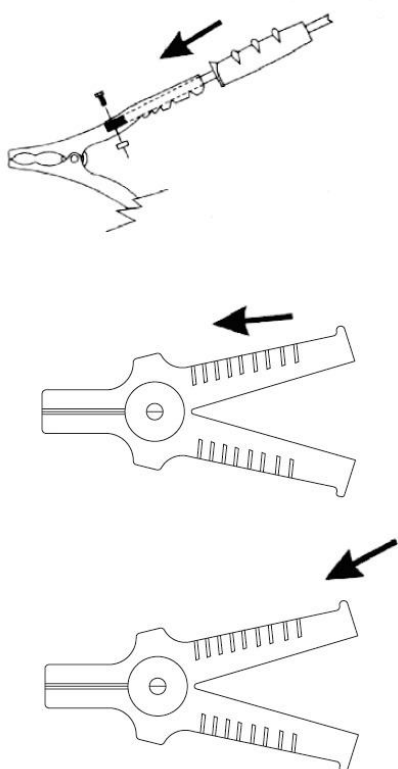
## **БЕЗОПАСНОСТЬ**

- Зарядное устройство подключается исключительно к источнику питания с заземленным нулевым проводом.
- В процессе зарядки батарея производит взрывоопасные газы. Избегайте искр и огня. **НЕ КУРИТЕ ВБЛИЗИ РАБОТЫ ОБОРУДОВАНИЯ!**
- Зарядное устройство можно использовать только внутри помещений и с хорошей вентиляцией. **НЕ УСТАНАВЛИВАЙТЕ УСТРОЙСТВО ПОД ДОЖДЕМ ИЛИ ПРИ СНЕГЕ!**
- Отключите сетевой шнур до подсоединения/отсоединения от батареи провода для устройства.
- Данное зарядное устройство имеет компоненты, такие как переключатели и реле, которые могут производить искры. Таким образом, если Вы работаете в гараже или в другом подобном помещении, установите зарядное устройство в подходящем месте.
- Установите зарядное устройство на крепкое основание. Модели с колесами устанавливаются в вертикальном положении.
- Никогда не работайте с зарядным устройством внутри автомобиля или устанавливая его на капоте.
- Установите зарядное устройство так, чтобы обеспечить хорошую вентиляцию. Ничем не накрывайте зарядное устройство!
- Строго соблюдайте инструкции производителя.
- Чтобы обезопасить себя от косвенного контакта, используйте соответствующую вилку с заземлением. Текущий ремонт и обслуживание должно осуществляться только квалифицированными специалистами.
- Сетевой шнур можно заменить только на такой же оригинальный.
- Не используйте данное устройство для зарядки непerezаряжаемых батарей.
- К моделям, поставляемым без вилки, подсоедините вилку с точными характеристиками, указанными на устройстве.

	<b>WSB800</b>
Назначение	Пуско-зарядное устройство
Мощность в режиме "Зарядка" (кВт)	2.5
Мощность в режиме "Пуск" (кВт)	20
Напряжение питающей сети	220 В, 50/60 Гц
Выходные разъемы	12/24
Пусковой ток (А)	800
Ток зарядки (А)	100
Емкость аккумулятора, мин./макс. 12 В (Ач)	20/1200
Емкость аккумулятора, мин./макс. 24 В (Ач)	20/800

Зажим с красной ручкой подсоединяется к съемному кабелю.

Зажим с черной ручкой подсоединяется к фиксированному кабелю, идущему непосредственно из устройства.





## РЕЖИМ ЗАРЯДКИ

### ДО НАЧАЛА РАБОТЫ

Примите к сведению: до начала работы убедитесь в том, что мощность заряжаемой батареи не ниже той, что указана на устройстве.

1. Удалите колпачки с аккумулятора (если это предусмотрено), чтобы обеспечить выход газов. Убедитесь в том, что уровень электролитов покрывает аккумуляторные пластины. Если нет, добавьте дистиллированной воды, чтобы закрыть их на 5-10мм.

Не забывайте о том, что верный статус процесса зарядки батареи можно определить, используя денсиметр, который позволяет измерить удельную плотность электролитов.

Ниже, в качестве справки, дается плотность (кг/л при 20°C):

1,28 = батарея заряжена

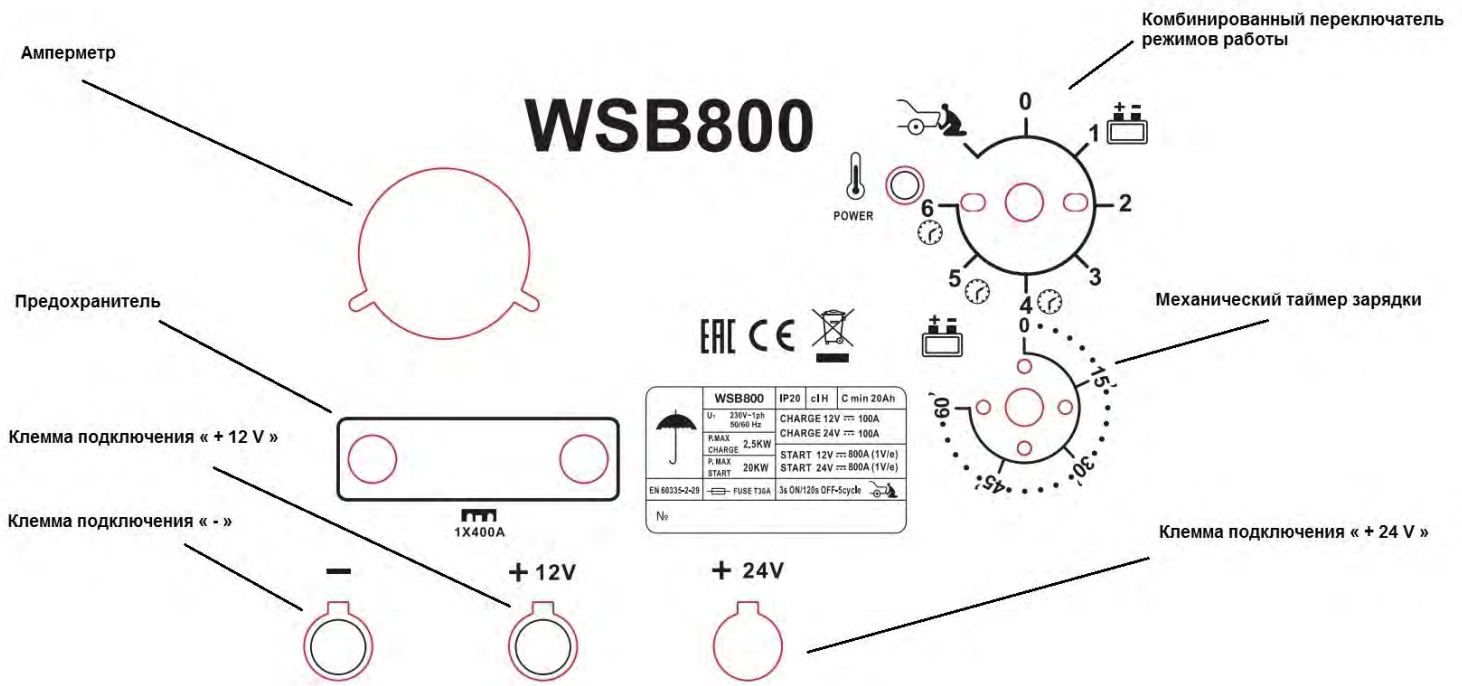
1,21 = батарея заряжена наполовину

1,14 = батарея не заряжена **ВНИМАНИЕ: СОБЛЮДАЙТЕ МАКСИМАЛЬНУЮ ОСТОРОЖНОСТЬ ПРИ ДАННОМ ПРОЦЕССЕ, Т.К.**

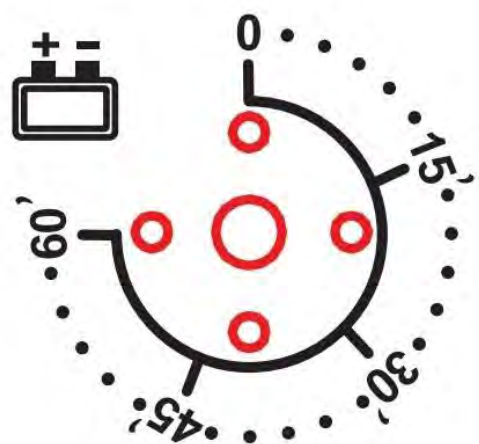
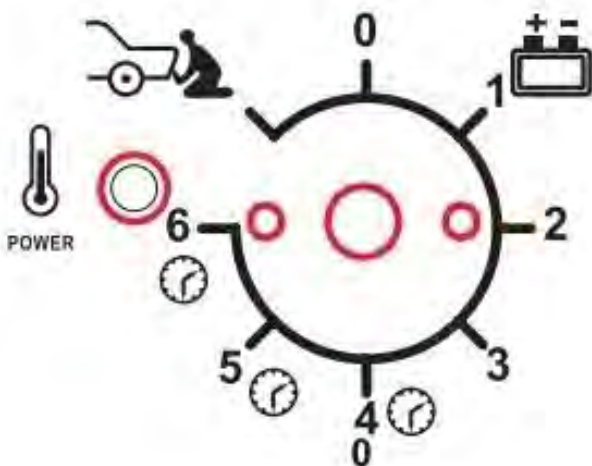
**ЭЛЕКТРОЛИТ ЯВЛЯЕТСЯ СИЛЬНО РАЗЪЕДАЮЩЕЙ КИСЛОТОЙ.**

2. Если сетевой кабель отсоединен от сети, подсоедините красный провод к клемме на приборе, с напряжением, соответствующим номинальному напряжению заряжаемой батареи (если прибор оснащен переключателем 12/24, переведите его в соответствующее положение).

# WSB800

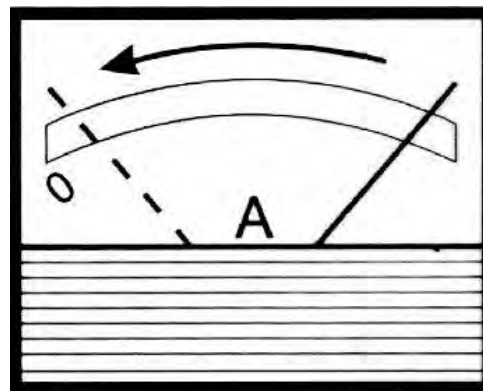


WSB800		IP20	cH	C min 20Ah
U	230V-1φ 50/60 Hz	CHARGE 12V	100A	
P MAX	2,5KW	CHARGE 24V	100A	
CHARGE		START 12V	800A (1V/e)	
P MAX	20KW	START 24V	800A (1V/e)	
START				
EN 60335-2-29		FUSE T10A	3s ON/120s OFF-5cycle	
№:				



Подключите красную клемму к (+) на батарее, а черную клемму - к (-). Подключите сетевой кабель к сети и включите устройство с помощью переключателя на "ON".

Амперметр на зарядном устройстве покажет ток, идущий к батарее (начало зарядки). В процессе зарядки указатель амперметра будет тихо понижаться до самых малых данных, согласно вместимости и состоянию батареи



Когда батарея зарядится, Вы заметите, что жидкость внутри батареи начнет кипеть. Когда это случится, советуем остановить зарядку, чтобы избежать окисления пластин.

**ВНИМАНИЕ: ЕСЛИ БАТАРЕЯ В ПЛОХОМ ЭКСПЛУАТАЦИОННОМ СОСТОЯНИИ**, и вам приходится работать с такой батареей, будьте предельно осторожны. Зарядку производите медленно, и постоянно проверяйте напряжение на клеммах батареи.

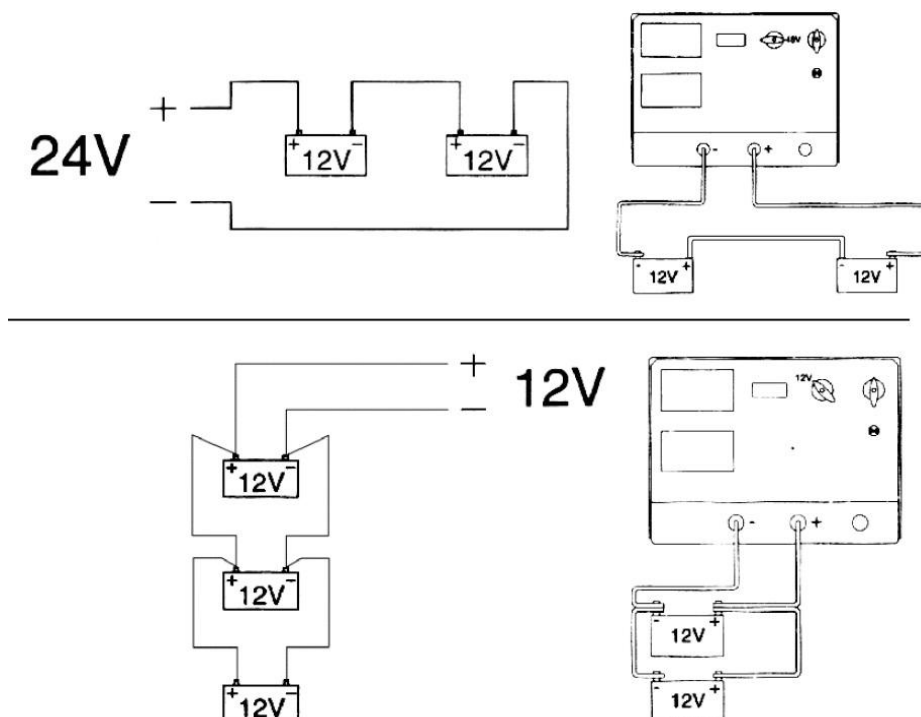
Когда напряжение достигнет 14,4/28,8 В (это можно легко определить с помощью обычного тестера), советуем Вам прекратить зарядку.

## ОДНОВРЕМЕННАЯ ЗАРЯДКА НЕСКОЛЬКИХ БАТАРЕЙ

Если Вы заряжаете несколько батарей одновременно, можно использовать параллельные или последовательные соединения.

С двумя батареями лучше использовать последовательное соединение, т.к. Вы сможете проверять ток в каждой батарее.

**ПРИМЕЧАНИЕ:** при последовательном соединении двух батарей, с номинальной мощностью 12В, рекомендуем подсоединить провод к клемме, с напряжением 24 В на приборе (если прибор оснащен переключателем 12/24, переведите его в положение 24 В).

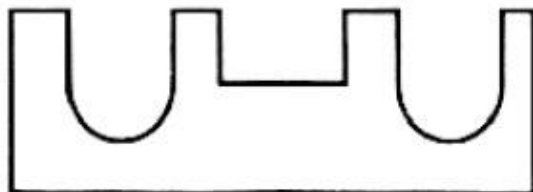


## КОНЕЦ ЗАРЯДКИ

Если зарядка завершена, вначале отключите сетевое напряжение с помощью переключателя, и/или отсоедините сетевой шнур от сети.

После этого отсоедините зарядные клеммы от батареи. Храните зарядное устройство в сухом месте. Не забудьте заново установить колпачки на аккумуляторе.

## ЗАЩИТА



Зарядное устройство оборудовано защитой, на случай:

- перегрузок (слишком большой ток, идущий к батарее);
- короткого замыкания (зарядные клеммы согласуются друг с другом);
- полярного реверсирования батареи.

При смене предохранителей, для зарядных устройств с ними, необходимо использовать дубликат с таким же объемом номинального тока.

**ВНИМАНИЕ!** Замена на предохранители с другим объемом номинального тока может нанести серьезный вред людям и окружающей среде. По этой же причине не заменяйте предохранитель медным мостом (или из других материалов).

Замена предохранителей должна производиться только в том случае, если сетевой кабель отсоединен от сети.

## РЕКОМЕНДАЦИИ ПО РАБОТЕ С ОБОРУДОВАНИЕМ

- Зарядку производите в хорошо проветриваемом помещении, чтобы избежать накопления газов.
- До начала работы откройте все колпачки на всех элементах аккумулятора.
- Убедитесь в том, что уровень жидкости внутри закрывает пластины. Если нет, заполните батарею водой до максимально допустимого уровня.
- Не трогайте жидкость внутри батарей. Она очень едкая.
- Очистите положительную и отрицательную клеммы от окислений. Это обеспечит лучший контакт с клеммами.
- Избегайте контакта между двумя клеммами, если зарядное устройство используется в режиме работы.
- Если Вы используете зарядное устройство с батареей, которая всегда соединена с машиной,

## NORDBERG

прочтите инструкцию по работе с автомобилем. До начала зарядки советуем отсоединить положительный кабель, который является частью электрической цепи автомобиля.

Замерьте напряжение батареи до того, как соединить ее к зарядному устройству. Не забывайте о том, что, при наличии колпачков, 3 колпачка относятся к батарее 6В, а 6 колпачков к батарее 12В. Иногда Вы будете работать с двумя 12В батареями, соединенными последовательно. В таком случае используйте напряжение 24В, чтобы зарядить оба аккумулятора.

Проверьте полярность на обеих клеммах: (+), (-). Если символы плохо видны на устройстве, не забывайте, что отрицательная клемма соединяется непосредственно с корпусом автомобиля.

### РЕЖИМ ЗАПУСКА

#### НАЧАЛО РАБОТЫ

- Запускать машину с помощью пуско-зарядного устройства необходимо, если в аккумуляторной батарее недостаточно энергии. В таком случае энергия может быть получена от пуско-зарядного устройства, подсоединенного к электросети. Для этого включите переключатель в режим «starting».
- Внимательно ознакомьтесь с инструкцией производителя по эксплуатации машины до начала работы!
- Защитите линию сети с помощью предохранителей или автоматических переключателей с такими же данными, что указаны на аппарате.
- **ВНИМАНИЕ:** в начале работы четко следуйте циклам запуск/пауза, указанных на пуско-зарядном устройстве, и, если автомобиль не заводится, остановите работу. В противном случае, может пострадать батарея или даже вся электросеть автомобиля. До начала работы советуем выполнить быструю зарядку на 10-15 минут, чтобы автомобиль легче заводился.



## **Гарантия**

**ГАРАНТИЙНЫЙ ПЕРИОД:** Один год с момента покупки.

Бесплатная гарантия касается только дефектов в материале и качестве, исключая любое другое несоответствующее действие. Доставка и транспортировка до уполномоченных дилеров осуществляется за счет покупателя.

Гарантия не распространяется на оборудование, имеющие конструктивные изменения, механические или технические повреждения, следы коррозии, химического воздействия вызванные использованием не по назначению или с нарушением правил и норм эксплуатации и хранения.

