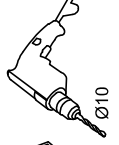
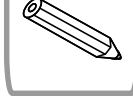
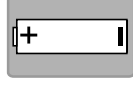


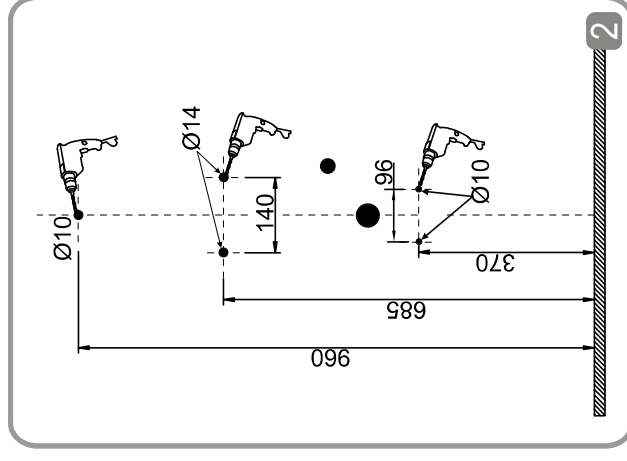
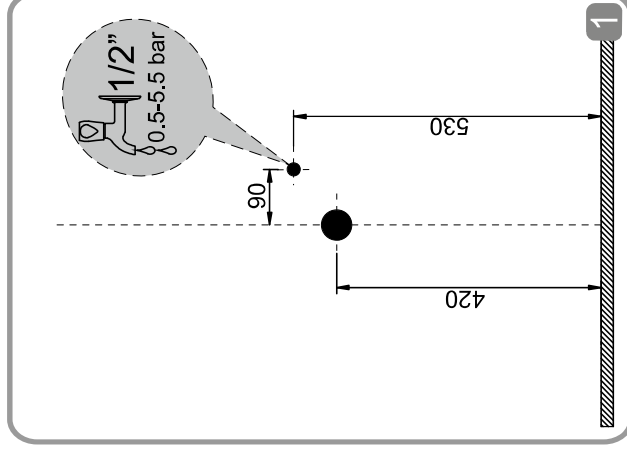
Vitra

Montaj Broşürü • Installation • Montage • Инструкция по монтажу



VITRA

www.vitra.com.tr



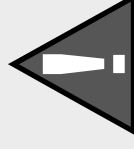
UYARI / CAUTION :

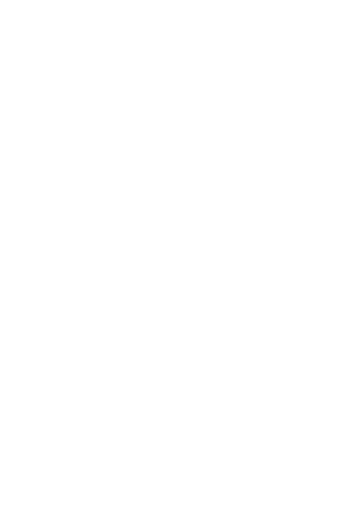
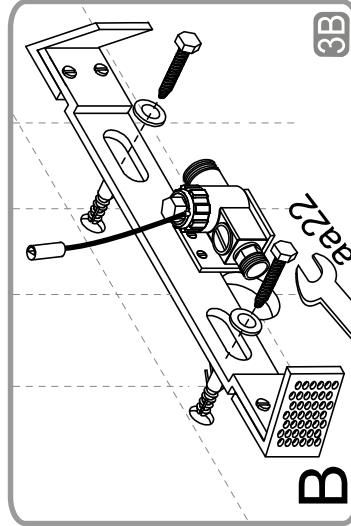
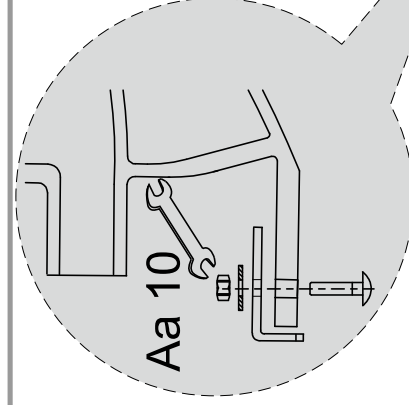
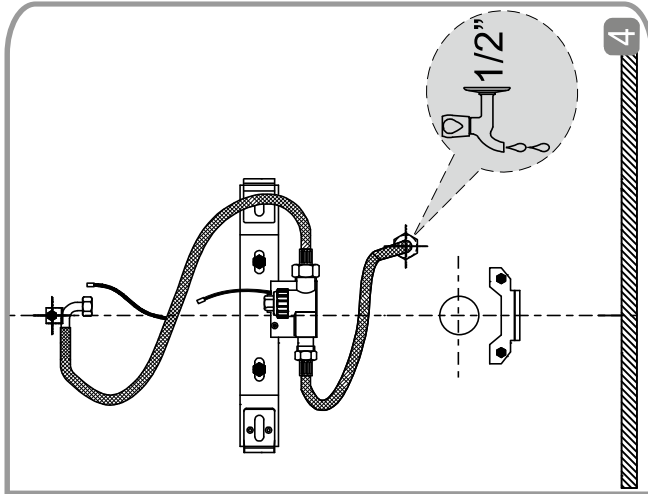
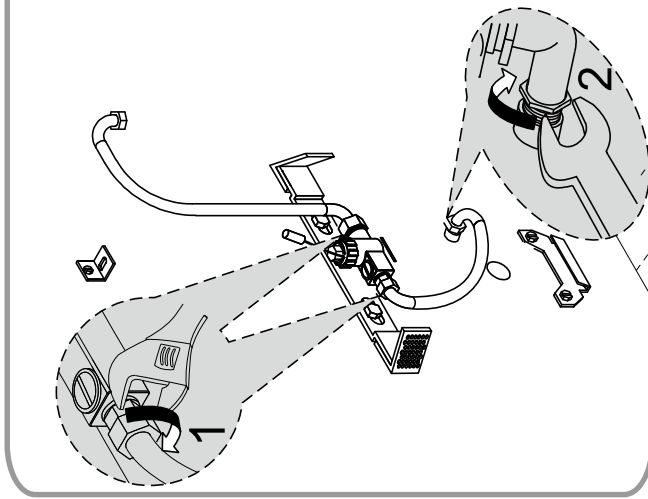
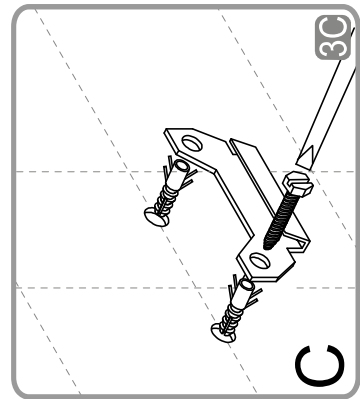
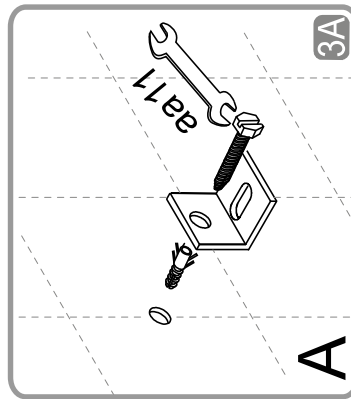
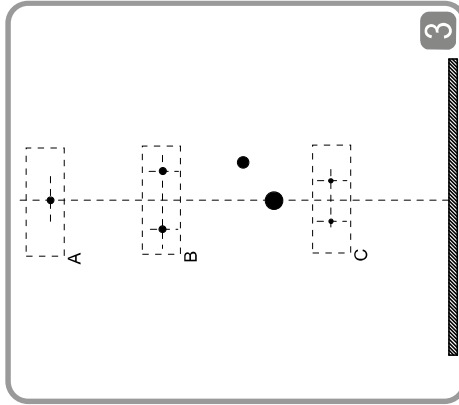
Fotosel sisteminde kullanılan piller şarj edilebilir özelliğe sahip değildir, bu nedenle pil ünitesini kesinlikle elektrığe bağlamayınız.

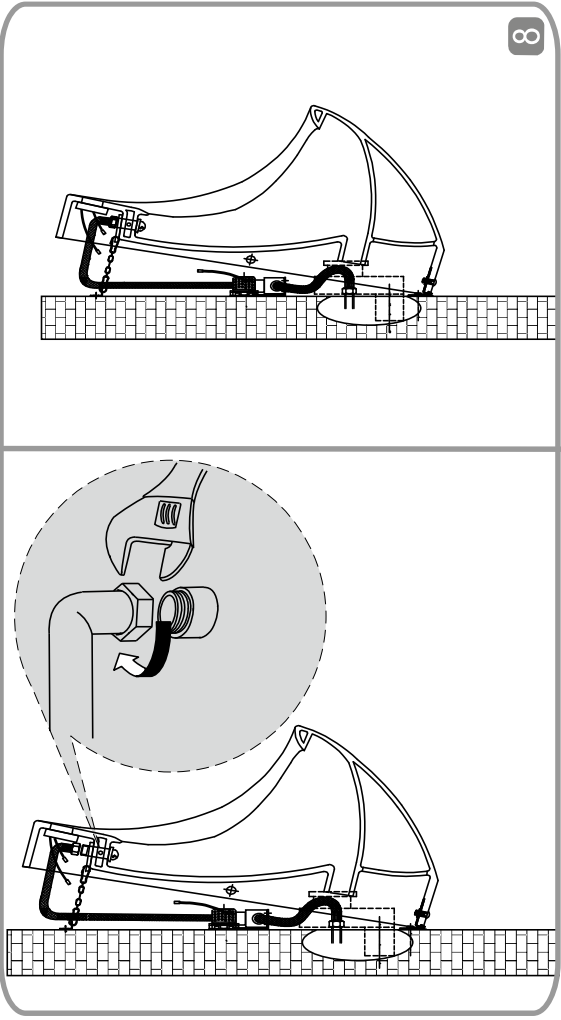
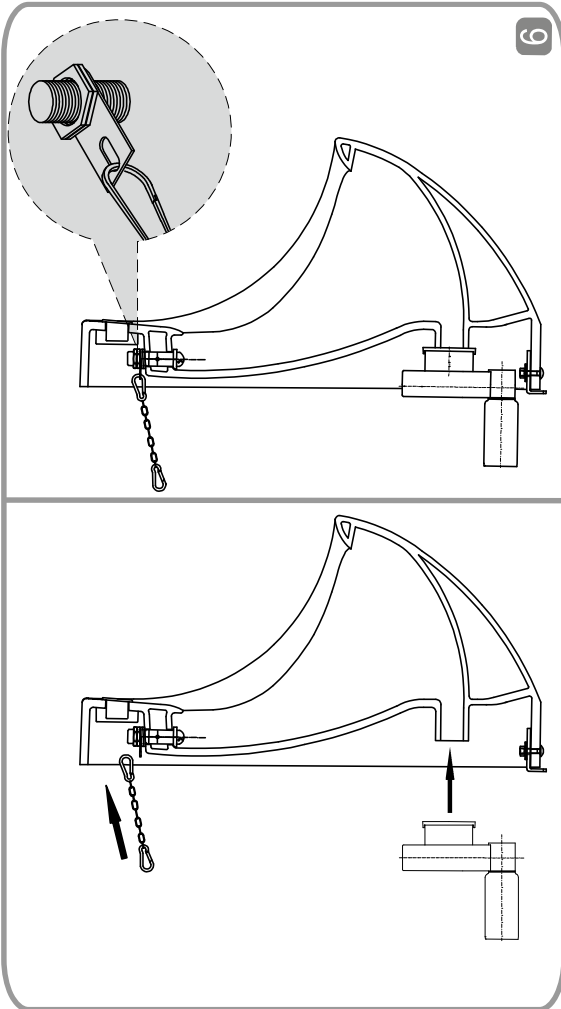
Battery used in the product is not rechargeable. Therefore the battery should not be connected to electricity

ÖZELLİKLER / PROPERTIES :

Pil / Battery : 1x6V. lithium Cr-P2
Ortalama Kullanım Ömrü : 30.000 kullanım / Flush.
Average Battery Life

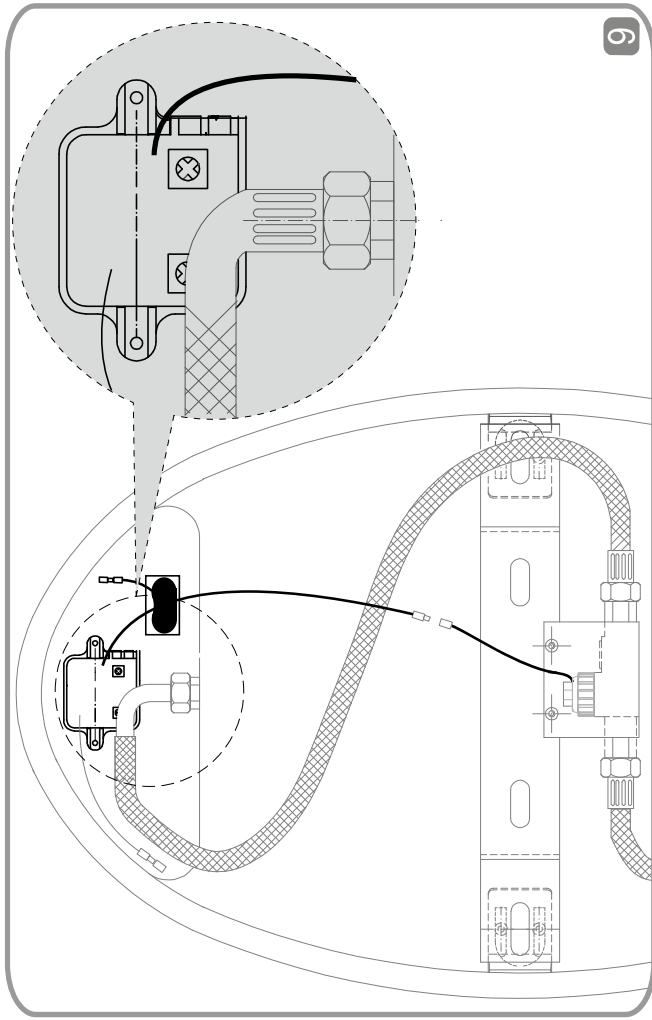
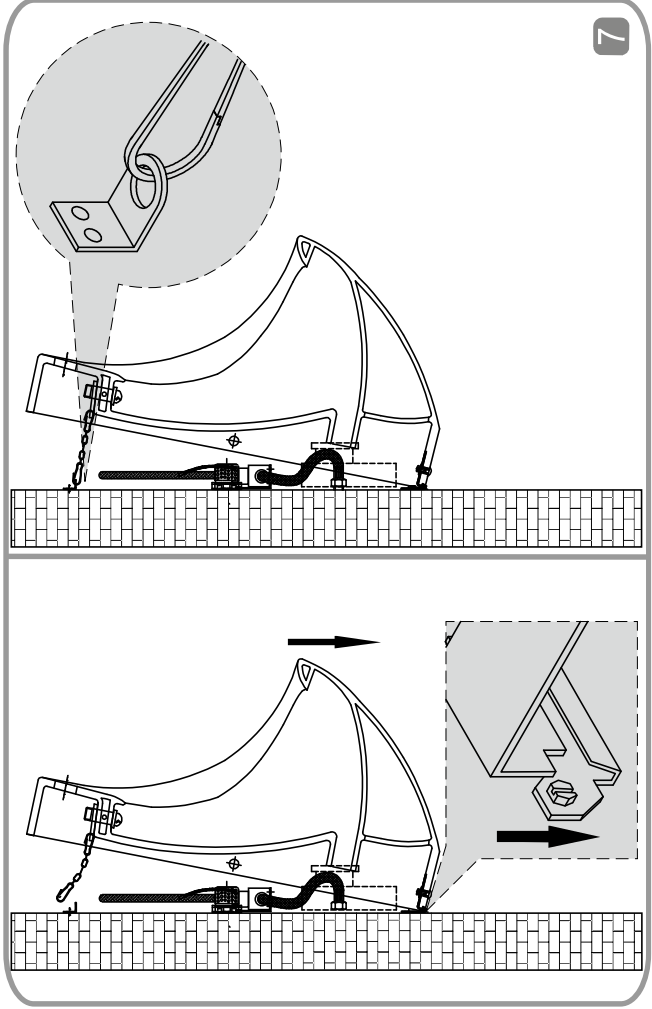






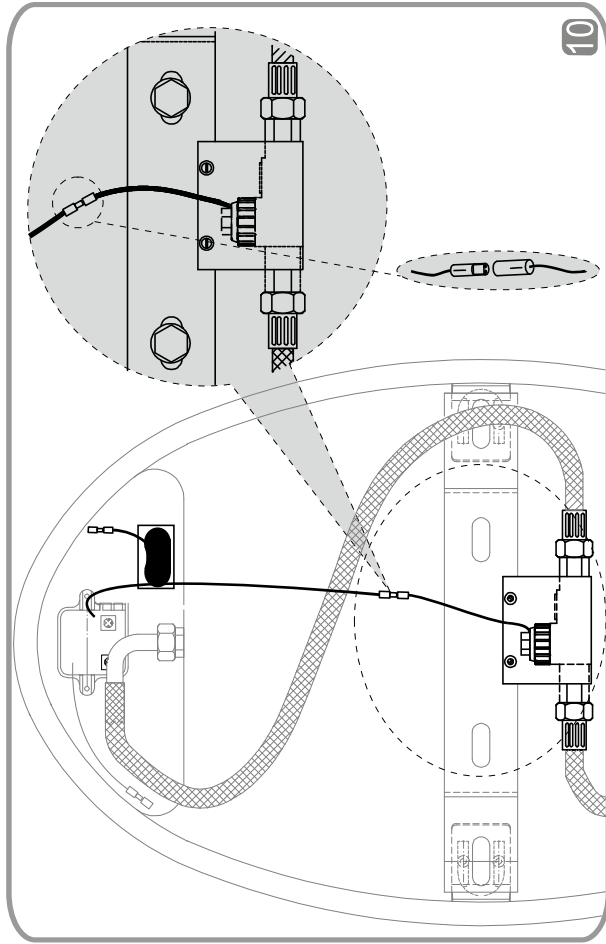
6

8

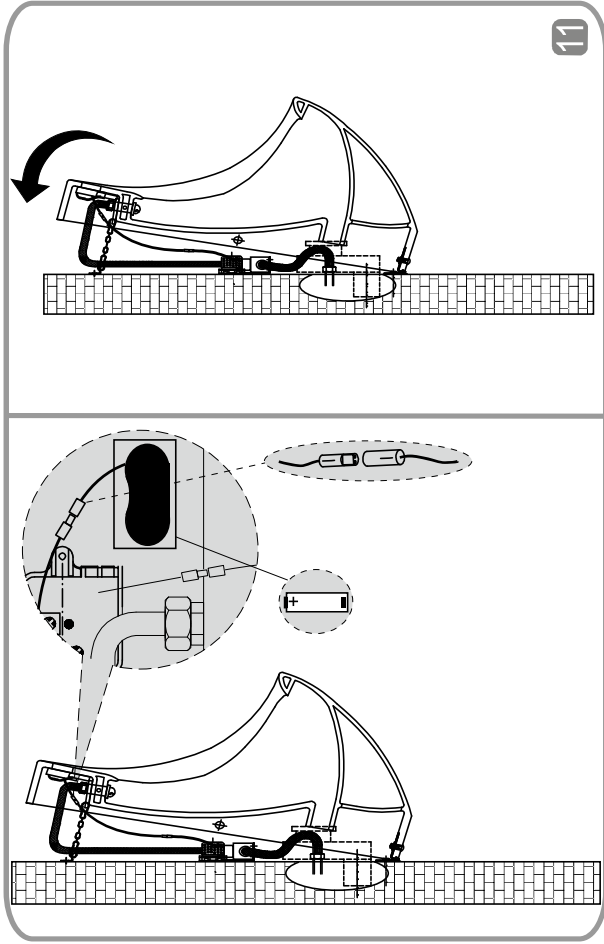


7

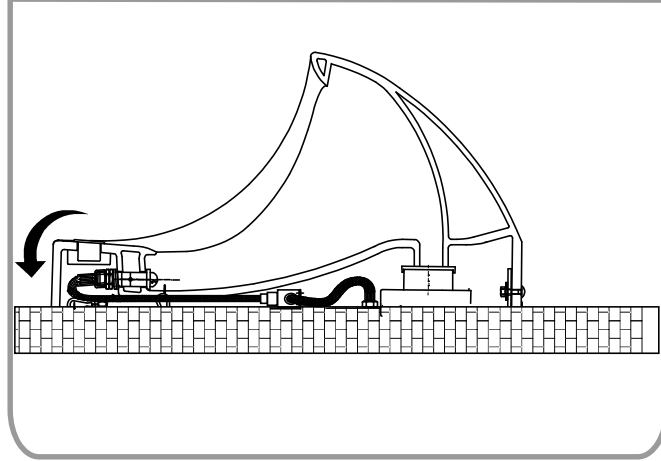
9



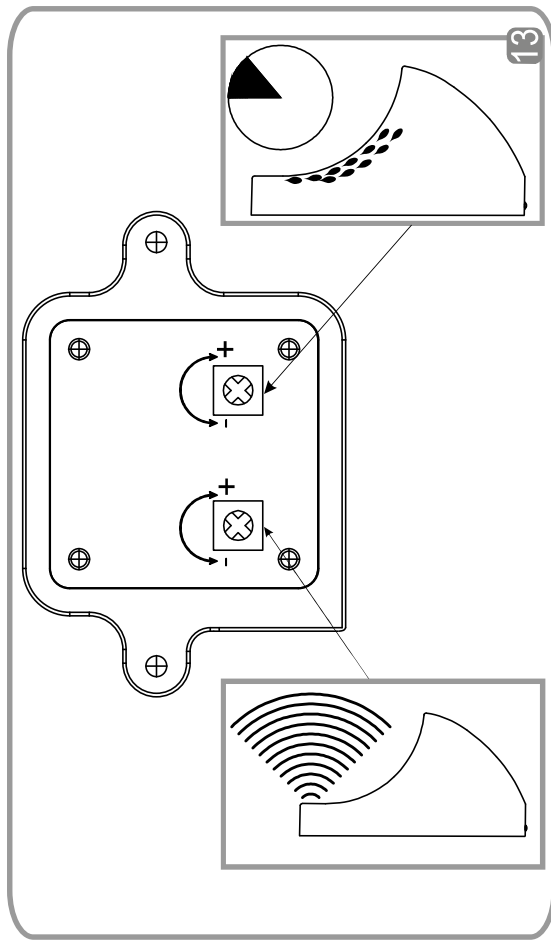
10



11



12



13