

Einhell[®]

GE-CM 36/47 S HW Li

RU Оригинальная инструкция по
эксплуатации
Газонокосилка аккумуляторная

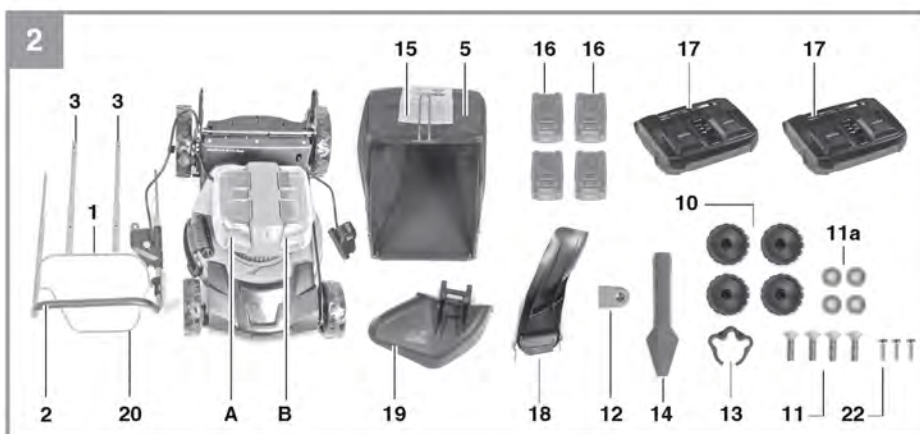
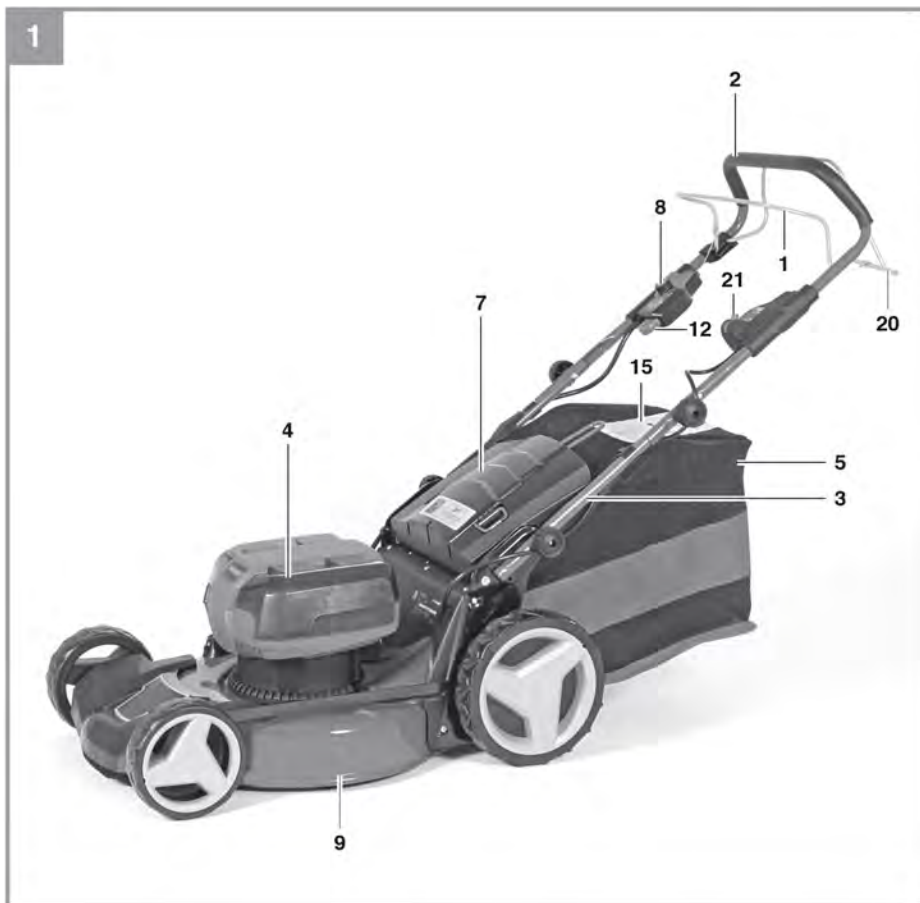


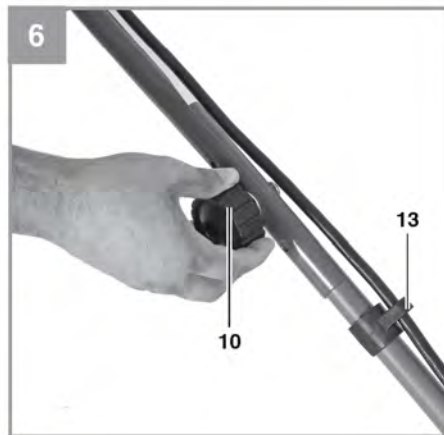
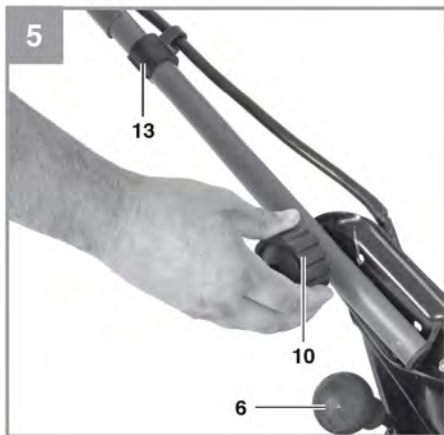
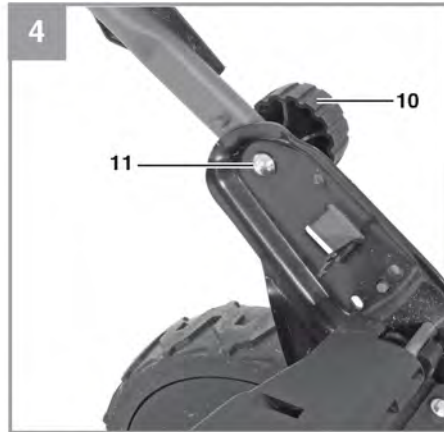
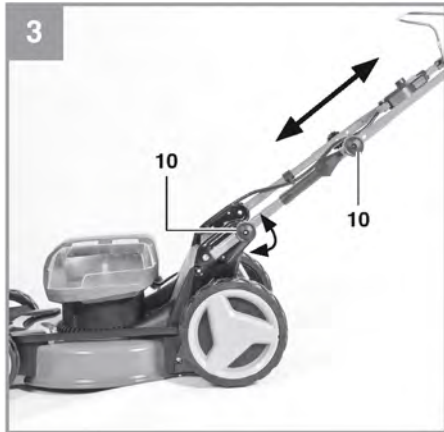
Артикул: 34.132.00

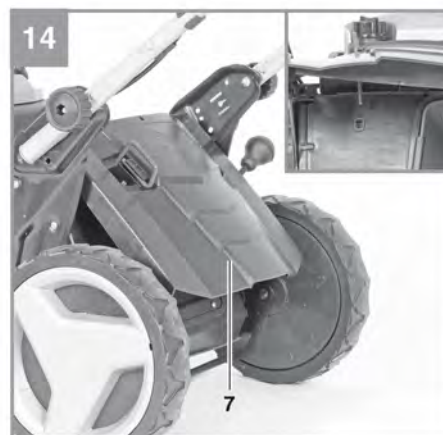
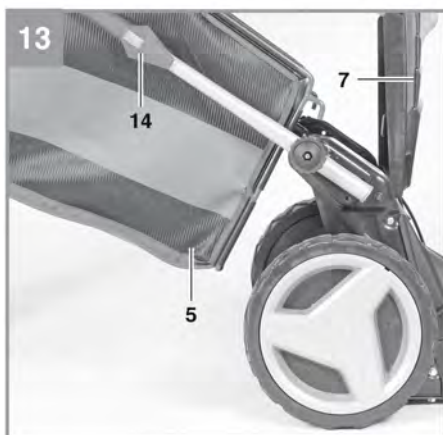
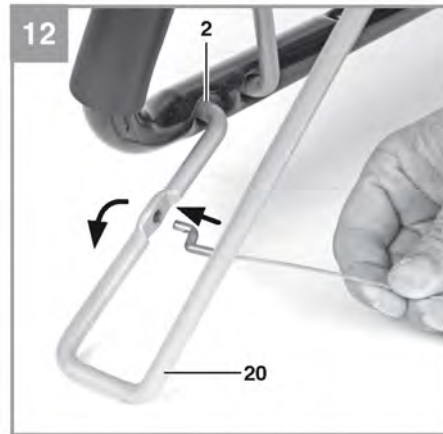
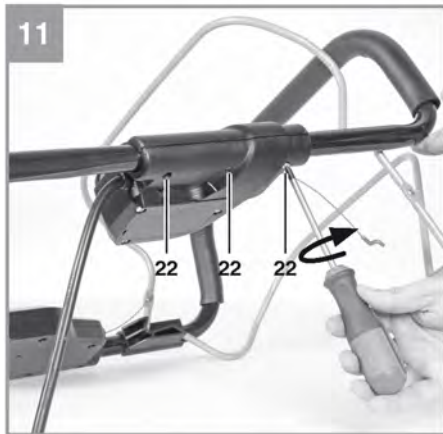
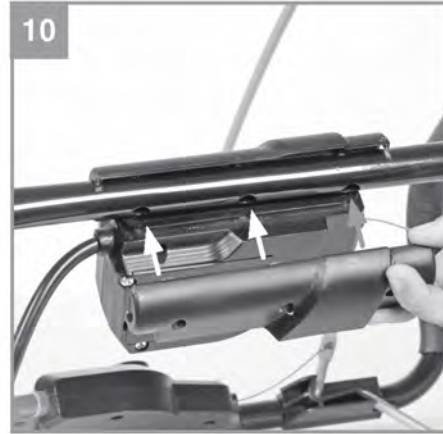
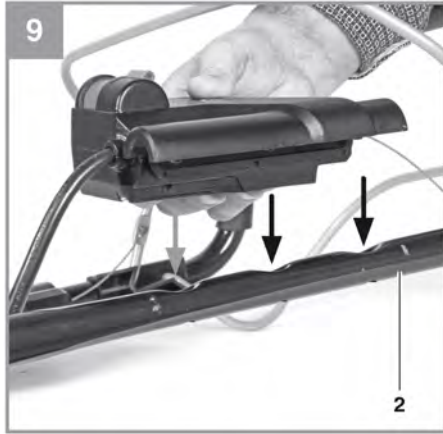
Идентификатор: 11018

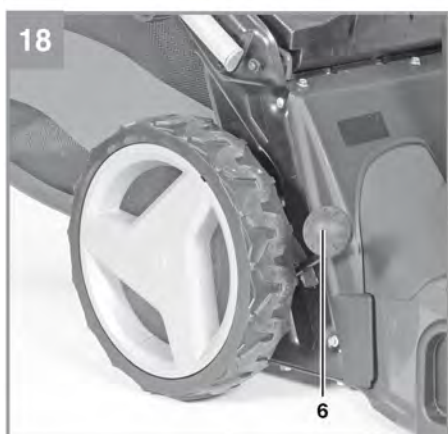
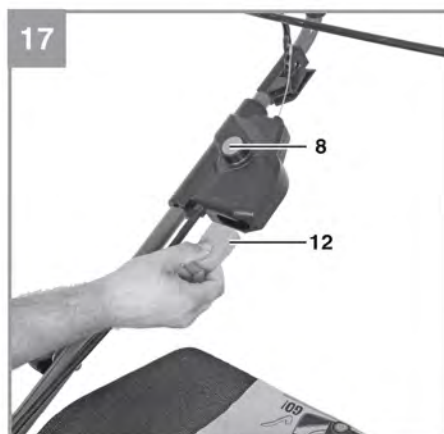
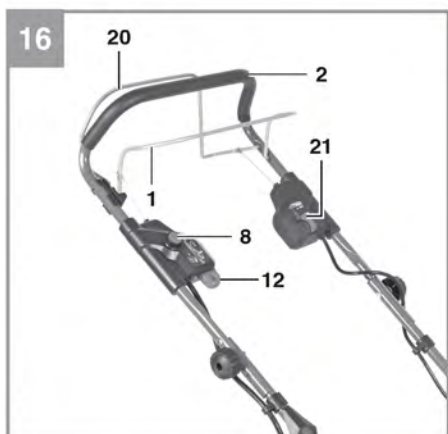
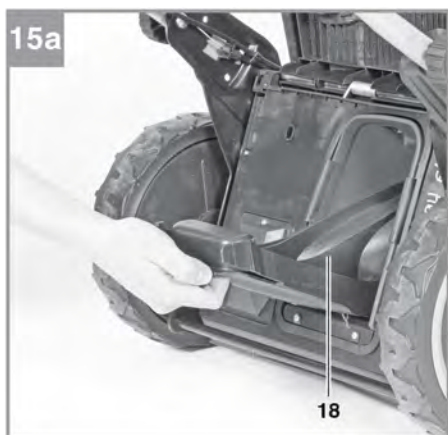
Anl_GE_CM_36_47_S_HW_Li_SPK9.indb 1

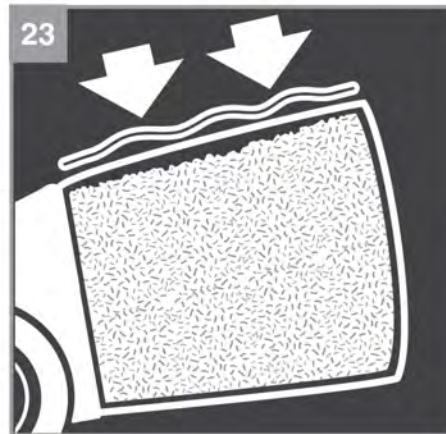
13.12.2018 11:39:38

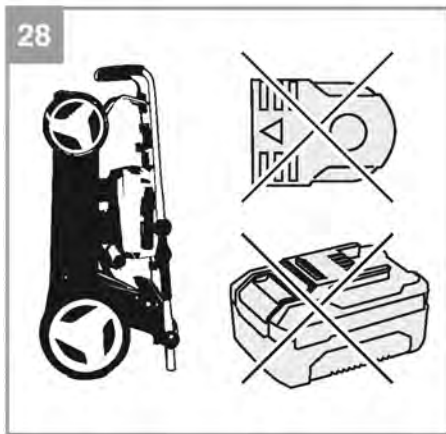
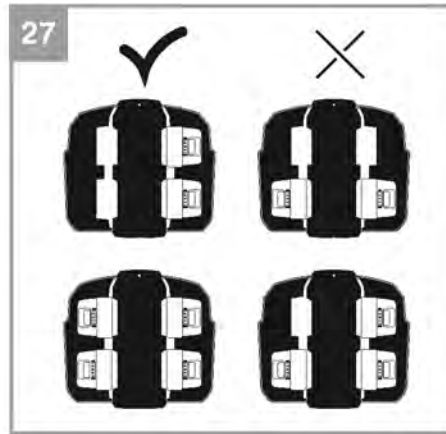


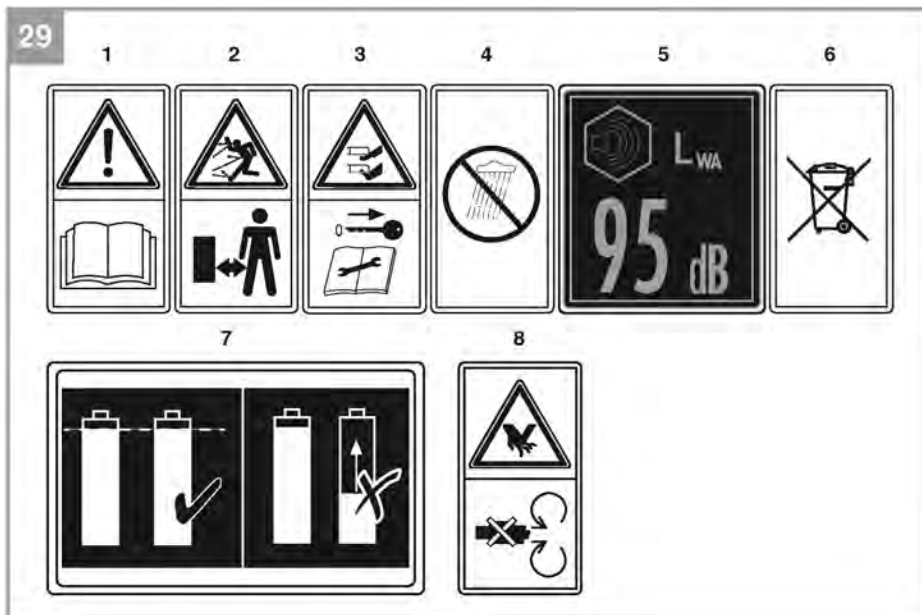












Содержание

1. Правила техники безопасности
2. Конфигурация и комплект поставки
3. Надлежащее использование
4. Технические данные
5. Мероприятия, проводимые до запуска оборудования
6. Эксплуатация
7. Очистка, техническое обслуживание и заказ запасных частей
8. Хранение и транспортировка
9. Утилизация и переработка
10. Индикаторы зарядного устройства
11. Неисправности и их устранение



Опасно! – Во избежание получения травм ознакомьтесь с инструкцией по эксплуатации

Не допускайте детей к использованию этого оборудования. Следите, чтобы дети не играли с оборудованием. Не допускайте детей к очистке или техническому обслуживанию оборудования. К использованию не допускаются люди с ограниченными физическими, сенсорными и умственными способностями, а также люди, не имеющие достаточно знаний и опыта использования оборудования, за исключением работы под надзором или руководством ответственного лица.

Опасно!

Во избежание получения травм и повреждения устройства, при использовании оборудования необходимо соблюдать определенные меры предосторожности. Внимательно прочтите полную версию инструкции по эксплуатации и информацию по технике безопасности. Храните данное руководство в безопасном месте, чтобы обеспечить постоянный доступ к представленной в нем информации. При передаче оборудования третьему лицу обеспечьте так же передачу настоящей инструкции по эксплуатации. Мы не несем ответственности за ущерб или возникновение несчастных случаев при несоблюдении данных инструкций и техники безопасности.

1. Правила техники безопасности

Необходимая информация о технике безопасности представлена в прилагаемом буклете.

Опасно!

Прочтите все правила и инструкции по технике безопасности. Любые ошибки, допущенные при несоблюдении правил и инструкций по технике безопасности, могут привести к поражению электрическим током, пожару и(или) получению серьезных травм.

Храните все правила и инструкции по технике безопасности в надежном месте для дальнейшего использования.

Пояснение к предупреждающим знакам, используемым на данном оборудовании (см. рис. 29)

1. «Внимание! – Во избежание получения травм ознакомьтесь с инструкцией по эксплуатации»
2. Соблюдайте дистанцию!
3. Внимание! — Острые лезвия — Перед выполнением работ по техническому обслуживанию выньте предохранительную заглушку. Лезвия продолжают вращаться после выключения электродвигателя!
4. Защищайте оборудование от влаги и следите, чтобы оно не оставалось под дождем.
5. Гарантированный уровень звуковой мощности: xx дБ
6. Утилизируйте батарейки в соответствии с требованиями!

2. Конфигурация и комплект поставки**2.1 Компонентный чертеж (рис. 1/2/5)**

1. Переключатель
2. Верхний толкатель
3. Держатель толкателя
4. Крышка отсека аккумуляторной батареи
5. Корзина для травы
6. Регулировка высоты среза
7. Эжекторный закрылок
8. Предохранительный фиксатор
9. Стальная панель скашивания
10. Крепежные гайки толкателя
11. Крепежные винты толкателя
- 11а Шайбы для крепления толкателя
12. Предохранительная заглушка
13. Зажим кабеля
14. Скребок для очистки
15. Индикатор уровня заполнения
16. Аккумуляторная батарея
17. Зарядное устройство
18. Адаптер для мульчирования
19. Адаптер бокового эжектора
20. Рычаг привода (рычаг сцепления)
21. Рычаг регулятора оборотов
22. Крепежные винты блока управления оборотами привода

2.2 Поставляемые позиции и распаковка (рис. 2)

Убедитесь, что изделие поставлено в полной комплектации в соответствии с объемом поставки. В случае отсутствия какой-либо детали, обратитесь в наш сервисный центр или пункт продажи, в котором была совершена покупка, не позднее 5 рабочих дней после приобретения изделия, предъявив действительный чек, подтверждающий покупку. Кроме того, ознакомьтесь с гарантийной таблицей в разделе о сервисном обслуживании в конце руководства по эксплуатации.

- Откройте упаковку и осторожно извлеките оборудование.
- Удалите упаковочный материал и все упаковочные и(или) транспортировочные крепления (при наличии).
- Убедитесь в наличии всех компонентов.
- Осмотрите оборудование и комплектующие на предмет повреждений при транспортировке.
- По возможности, сохраните упаковку до окончания гарантийного срока.

Опасно!

Оборудование и упаковочный материал — не игрушки. Не позволяйте детям играть с пластиковыми пакетами, фольгой или мелкими деталями. Существует опасность проглатывания или удушья!

Комплектность поставки

- Беспроводная газонокосилка
- Держатели толкателя (2 шт.)
- Корзина для травы
- Шайбы (4 шт.)
- Гайки для верхнего и нижнего толкателя (2 шт.)
- Предохранительная заглушка
- Зажимы кабеля (2 шт.)
- Аккумуляторная батарея (4 шт.)
- Зарядное устройство (2 шт.)
- Крепежные винты для верхнего толкателя (2 шт.)
- Адаптер для мульчирования
- Оригинальная инструкция по эксплуатации
- Инструкция по технике безопасности

3. Надлежащее использование

Газонокосилка предназначена для личного использования, на домашней и садовой территории.

Под частным использованием газонокосилки подразумевается максимум 50 часов работы в течение года в целях ухода за небольшими, жилыми газонами и приусадебными участками. Не предназначено для использования на объектах общественного назначения, спортивных площадках и сельскохозяйственных/лесопромышленных угодьях.

Внимание! В силу высокого риска травматизма запрещено использовать газонокосилку для обрезки кустарников, живых изгородей или насаждений, для удаления коры, озелененных крыш или травы на балконах, для очистки (уборки) грязи или мусора с пешеходных дорожек, а также для обрезки деревьев или живых изгородей. Кроме этого, газонокосилку запрещается использовать в качестве мотокультиватора для выравнивания высоких участков, таких как кучи земли на месте кротовых нор.

Из соображений безопасности запрещено использовать газонокосилку в качестве привода для любых других рабочих инструментов или комплектов инструментов, если только это прямо не разрешено изготовителем.

Оборудование должно использоваться строго по своему прямому назначению. Использование в каких-либо иных целях будет рассматриваться как случай неправильного применения. За любые повреждения или травмы, связанные с использованием оборудования не по назначению, несет ответственность пользователь/оператор, а не производитель.

Обращаем ваше внимание на то, что наше оборудование не предназначено для

использования в коммерческих и промышленных сферах, а также в сфере торговли. Предоставленная нами гарантия будет отменена, если оборудование используется в коммерческих и промышленных сферах, а также в сфере торговли или в иных равнозначных целях.


4. Технические данные

Частота вращения двигателя:3 300 мин⁻¹
 Класс защиты:III
 Вес: 30,5 кг
 Ширина резки:.....47 см
 Объем корзины для травы: 75 литров
 Уровень звукового давления, L_{рА}: 79,9 дБ(А)
 Погрешность при расчете A-скорректированного уровня звукового давления K_{рА}:3 дБ(А)
 Уровень звуковой мощности, L_{wА}: 92,5 дБ(А)
 Погрешность при расчете A-скорректированного уровня звуковой мощности K_{wА}: 1,8 дБ(А)
 Гарантированный уровень звуковой мощности L_{wА}: 95 дБ(А)
 Вибрация на рукоятках, A_ч: 2,19 м/с²
 Погрешность, K: 1,5 м/с²
 Регулировка высоты среза: 6-ступенчатая
 30–65 мм
 Тип защиты: IPX1

Аккумуляторная батарея Power-X-Change 4,0 (4 шт.)

Напряжение: 18 В, постоянный ток
 Емкость: 4,0 Ач
 (дополнительная аккумуляторная батарея Power-X-Change 5,2 Ач)
 Количество ячеек: 10

Аккумуляторная батарея с ускоренной зарядкой Power-X (2 шт.)

Напряжение на входе: ... 220–240 В ~50–60 Гц
 Напряжение на выходе ... 18 В, постоянный ток
 Ток на выходе: 3,0 А
 Класс защиты: II 

Измерения уровня звука и вибрации производились в соответствии со стандартами EN ISO 3744:1995, ISO 11201:1995/1996 и EN ISO 20643:2005.

Сведите уровень шума и вибрации к минимуму.

- Пользуйтесь только теми устройствами, которые находятся в исправном рабочем состоянии.
- Проводите регулярное техническое обслуживание и очистку устройства.
- Подстройте свою манеру работы под работу устройства.
- Не допускайте перегрузки устройства.
- Своевременно проводите обслуживание устройства.
- Отключайте устройство, когда оно не

- используется.
- Надевайте защитные перчатки.

Остаточные риски

Определенные остаточные риски невозможно исключить полностью даже при использовании электроинструмента в соответствии с инструкциями.

Потенциальные риски, связанные с особенностями конструкции и конфигурации устройства:

1. Поражение легких при отсутствии респиратора во время работы.
2. Поражение органов слуха, если не используются подходящие средства защиты органов слуха.

Внимание!

Данное оборудование генерирует электромагнитное поле во время работы. При определенных обстоятельствах это поле может напрямую или косвенно влиять на работу медицинских имплантатов. Чтобы сократить риски серьезных или смертельных травм, людям с медицинскими имплантатами рекомендуется перед использованием оборудования проконсультироваться со своим врачом или производителем имплантата.

5. Перед использованием оборудования

Газонокосилка поставляется в частичной сборке. Перед использованием необходимо установить толкатель и корзину для травы. При сборке следуйте поэтапно инструкции и обращайтесь к иллюстрациям.

Установка толкателя (рис. 3–6)

Вставьте держатель толкателя (рис. 2 / поз. 3) в крепление ручки, а затем закрепите крепежным винтом и гайкой (рис. 4 / 5). Верхний толкатель (рис. 1 / поз. 2) необходимо задвинуть на держатели толкателя (рис. 2 / поз. 3) и закрепить, как показано выше на рис. 6. Затем закрепите на толкателе кабель с помощью зажимов (поз. 13). Толкатель можно отрегулировать на 3 различных уровня высоты. Чтобы отрегулировать высоту, ослабьте крепежные гайки (поз. 10) и переместите толкатель в нужный фиксатор (рис. 3–6).

Внимание!

Всегда устанавливайте высоту ручки на одном уровне с обеих сторон.

- Чтобы совместить кабель с длинной ручкой, используйте зажимы (рис. 5 / поз. 13).

Установка блока управления оборотами привода (рис. 7–12)

Для установки блока управления оборотами

привода сначала необходимо открутить 3 винта (поз. 22) на половине корпуса, которую необходимо снять (рис.7).

Затем снимите эту половину корпуса с остальной части блока (рис. 8). Теперь расположите блок на толкателе (поз. 2). Три штифта должны располагаться на одной линии с отверстиями в толкателе. Установите демонтированную половину корпуса на толкатель (поз. 2) и снова закрепите ее на блоке 3 винтами (рис. 10–11). И наконец, чтобы закончить установку, прикрепите трос Бодена к рычагу привода (поз. 20) (рис. 12).

Установка корзины для травы (рис. 13)

Перед установкой корзины для травы необходимо убедиться, что двигатель выключен, а лезвие не вращается. Также извлеките предохранительную заглушку (12), а следом за ней и все аккумуляторные батареи (16). Одной рукой поднимите эжекторный закрылок (рис. 13 / поз.7). Другой рукой удерживайте корзину для травы за ручку и зацепите ее сверху крючком (рис. 13).

Индикатор уровня заполнения травосборника (рис. 23)

Травосборник оснащен индикатором уровня заполнения (рис. 2 / поз. 15), который поднимается потоком воздуха, генерируемым газонокосилкой во время работы. Если во время скашивания травы уровень опускается до корзины для травы, это означает, что травосборник заполнен и его необходимо опорожнить.

Регулирование высоты среза **Внимание!**

Регулирование высоты среза необходимо выполнять только после выключения машины, извлечения предохранительной заглушки (12) и аккумуляторных батарей (16).

До начала работы убедитесь, что лезвие не затупилось и крепления не повреждены. Во избежание дисбаланса замените затупленные и/или поврежденные лезвия. Чтобы проверить состояние лезвия, сначала выключите двигатель и вытащите предохранительную заглушку.

Внимание!

Регулирование высоты среза необходимо выполнять только после выключения машины, извлечения предохранительной заглушки (12) и аккумуляторных батарей (16).

Регулирование высоты среза выполняется в следующей последовательности (см. рис.18):

1. Отведите рычаг (6) от себя.
2. Установите рычаг (6) на необходимую высоту среза.
3. Отпустите рычаг (6) и убедитесь, что он надежно закрепился в своем положении.

Использование адаптера для мульчирования (рис. 15a)

В режиме мульчирования обрезки травы измельчаются в закрытом кожухе косилки, а затем разбрасываются обратно по газону. Сбирать и выбрасывать траву не обязательно.

Важно! Режим мульчирования можно использовать только на относительно коротком газоне.

Внимание!

Вставляйте лезвие для мульчирования только после выключения машины, извлечения предохранительной заглушки (12) и аккумуляторных батарей (16).

Чтобы использовать функцию мульчирования, отсоедините мешок для сбора травы, вставьте адаптер для мульчирования (рис. 5d / поз. 18) через отверстие эжектора и снова закройте эжекторный закрылок.

Задний эжектор (рис. 14)

Для использования функции заднего эжектора необходимо слегка приоткрыть эжекторный закрылок (рис. 14 / поз. 7). Зафиксируйте его в таком положении с помощью стопорного рычага. Отведите стопорный рычаг вверх и вставьте его ножку в предусмотренный паз. Когда используется задний эжектор, устанавливать адаптер для мульчирования (поз. 18) запрещается.

Боковой эжектор (рис. 15b)

Для использования бокового эжектора необходимо установить адаптер для мульчирования (18). Зацепите адаптер бокового эжектора (19), как показано на рис. 15b.

Зарядка аккумуляторной батареи (рис. 21)

1. Вытащите аккумуляторную батарею из оборудования. Для этого необходимо нажать кнопку с защелкой.
2. Убедитесь, что сетевое напряжение совпадает с обозначенным на заводской табличке зарядного устройства. Вставьте шнур зарядного устройства (17) в сетевую розетку. Начнет моргать зеленая лампочка.
3. Вставьте аккумуляторную батарею (16) в зарядное устройство (17).
4. В разделе "Индикация заряда батареи" представлена таблица с объяснением индикаций лампочки на зарядном устройстве.

Во время зарядки аккумуляторная батарея может немного нагреться. Это норма.

Если аккумуляторная батарея не заряжается, проверьте:

- напряжение в сети
- контакты аккумуляторной батареи и зарядного устройства.

Если аккумулятор все равно не заряжается, отправьте

- зарядное устройство
 - и блок аккумулятора
- в наш сервисный центр.

Чтобы обеспечить продолжительный срок службы аккумуляторной батареи, необходимо правильно ее перезаряжать. Необходимо перезарядить аккумуляторную батарею, если вы заметили, что производительность устройства снизилась. Никогда не доводите аккумуляторную батарею до полной разрядки. Это может привести к его повреждению!

Установка аккумуляторной батареи (рис.22)

Откройте крышку батарейного отсека (поз. 4). Затем вставьте аккумуляторные батареи в крепления, как показано на рис.22.

Чтобы добиться оптимальных результатов стрижки и увеличить работоспособность аккумуляторной батареи, рекомендуем использовать батареи той же емкости 3,0 Ач или выше. Также предусмотрена возможность использования аккумуляторных батарей разной емкости, которые можно разместить в двух креплениях А и В (рис. 2), расположенных напротив друг друга. Однако всегда необходимо проверять, что в каждом отдельном батарейном блоке (рис. 27) используются только батареи одинаковой емкости.

Например, можно использовать 2 батареи по 4,0 Ач в одном батарейном блоке, а 2 батареи по 3,0 Ач — в батарейном блоке, расположенном с противоположной стороны.

Важно!

Используйте только аккумуляторные батареи с одинаковым уровнем заряда. Никогда не используйте одновременно аккумуляторные батареи заряженные полностью и наполовину. Всегда заряжайте две или все аккумуляторные батареи одновременно. Время работы оборудования зависит от аккумуляторной батареи с более низким уровнем заряда. Перед использованием, обе или все аккумуляторные батареи необходимо всегда заряжать до полного уровня. Закройте крышку батарейного отсека, повернув ее вниз, и убедитесь, что она должным образом защелкнулась на месте.

Индикатор емкости аккумуляторной батареи (рис. 20)

Нажмите на переключатель индикатора емкости аккумуляторной батареи (рис. 20 / поз. А). Индикатор (рис. 20 / поз. В) отображает уровень состояния зарядки аккумуляторной батареи с помощью трех светодиодных индикаторов.

Если горят все 3 индикатора:

Батарея полностью заряжена.

Если горит 1 или 2 индикатора:

У батареи еще имеется достаточный заряд.

Мигает 1 индикатор:

Батарея разряжена, перезарядите.

Все лампочки моргают:

Аккумуляторная батарея была полностью разряжена и теперь неисправна. Запрещается использовать или заряжать неисправную аккумуляторную батарею.

Внимание!

Не оставляйте газонокосилку на солнце. Установленные внутри газонокосилки аккумуляторные батареи могут нагреться до недопустимого уровня.

6. Эксплуатация**Внимание!**

Газонокосилка оснащена аварийным выключателем во избежание случайного пуска. Непосредственно перед запуском газонокосилки вставьте предохранительную заглушку (рис. 17) и снова извлеките ее, когда прерываете или прекращаете работу.

Важно!

По соображениям безопасности невозможно запустить беспроводную газонокосилку, если угол наклона превышает $-70^\circ \pm 10^\circ$.

Внимание!

Чтобы предотвратить непреднамеренное включение оборудования, газонокосилка оснащена аварийным выключателем (рис. 17 / поз. 8), который необходимо нажать перед активацией рычага включения (рис. 16 / поз. 1). Газонокосилка выключается автоматически, если рычаг включения отпущен. Время запуска может составлять несколько секунд (чтобы ускорить запуск, слегка наклоните газонокосилку назад (рис. 25)). Через несколько секунд в режиме ожидания обороты снизятся, и снова повысятся через несколько секунд, когда газонокосилка перейдет в рабочий режим. Повторите это действие несколько раз, пока не убедитесь, что устройство работает надлежащим образом. Перед выполнением любых ремонтных работ или технического обслуживания оборудования убедитесь, что лезвие не вращается, предохранительная заглушка (12) извлечена, аккумуляторные батареи (16) удалены. **Внимание!** Никогда не открывайте откидную крышку лотка, если корзина для травы была отсоединена (для опорожнения), а мотор работает. Вращающееся лезвие может стать причиной серьезных травм! Всегда надежно крепите крышку лотка и корзину для травы. Прежде чем их снять, сначала отключите двигатель и извлеките предохранительную заглушку (12).

Блок привода

При нажатии на рычаг привода/рычаг сцепления (рис. 16/поз. 20), муфта привода войдет в зацепление, и газонокосилка начнет двигаться при работающем двигателе. Чтобы остановить движущуюся газонокосилку в нужный момент, просто отпустите рычаг привода. Перед первым использованием попрактикуйтесь в запуске и останове газонокосилки, пока не научитесь управлять ею.

Установка скорости (переменная скорость)

Скорость движения газонокосилки можно регулировать в соответствии с разными настройками. Для этого нажимайте регулировочный рычаг (рис. 26/поз. 21) вперед

до тех, пока не будет достигнута нужная скорость. Когда регулировочный рычаг находится в крайнем переднем положении по направлению движения, газонокосилка будет двигаться с максимальной скоростью.

Важно! Привод работает только при включенном двигателе. Поэтому сначала необходимо запустить двигатель и немного подождать, пока он не наберет номинальное количество оборотов, и только после этого нажимать рычаг привода/рычаг сцепления (20). Регулировать скорость движения рекомендуется в зависимости от длины скашиваемой травы. Чем длиннее трава, тем медленнее скорость необходимо выбрать.

Всегда соблюдайте безопасную дистанцию (которая обеспечивается расстоянием длинных ручек) между пользователем и корпусом газонокосилки. Будьте предельно осторожны при стрижке и изменении направления движения на насыпях и уклонах. Принимайте устойчивое положение, надевайте удобную нескользящую обувь и длинные брюки.

Стрижку необходимо проводить только вдоль наклона (а не вверх-вниз). В целях безопасности запрещается использовать газонокосилку на уклонах, превышающих 15 градусов.

Соблюдайте особую осторожность при движении и перемещении в обратном направлении. Существует опасность оступиться!

**Правила корректной эксплуатации
Рекомендуется частично заходить на предыдущую полосу стрижки травы.**

Используйте только острые лезвия в хорошем состоянии. Это позволит избежать осечек лезвия и пожелтения газона. Чтобы газон выглядел опрятно и чисто, стригите траву прямыми линиями. Полосы должны накладываться друг на друга на

несколько сантиметров во избежание нескошенных участков.

Частота уборки газона в первую очередь определяется скоростью роста травы. В период роста (май-июнь) уборка может потребоваться два раза в неделю, в другое время – один раз в неделю. Высота среза должна составлять от 4 до 6 см, а прирост травы в промежутке между предыдущим и последующим скашиванием - в пределах 4–5 см. Обычную траву, выросшую до 8 см, можно без проблем косить до нужной высоты за один раз. Если по какой-то причине трава растет дольше, не следует состригать ее до исходной высоты за один прием. Это повредит газону. Поэтому, если трава отросла более, чем на 10 см, мы рекомендуем сначала косить ее, используя максимальную высоту скашивания.

Важно!

Настройка высоты среза влияет на максимальную площадь, которую можно обработать.

Держите днище газонокосилки в чистоте и удаляйте всю прилипшую траву. Остатки травы значительно затрудняют запуск газонокосилки; они также ухудшают качество среза и затрудняют сбор травы в корзину. Стрижку газона необходимо проводить только вдоль наклона (а не вверх-вниз). Соскальзывание газонокосилки можно предотвратить путем выбора положения под углом в сторону верха. Необходимо выбирать высоту среза в зависимости от длины травы. Повторите несколько заходов, чтобы за одну ходку срезалось не более 4 см травы.

Прежде чем приступить к проверке лезвий, выключите двигатель, снимите предохранительную заглушку (12) и извлеките аккумуляторные батареи (16). Учтите, что лезвие еще несколько секунд вращается после выключения двигателя. Никогда не пытайтесь вручную остановить лезвие. Регулярно проверяйте состояние лезвия, его остроту и надежность крепления. При необходимости заточите или замените его. Если лезвие нашло на какой-то объект, незамедлительно остановите газонокосилку и дождитесь полной остановки лезвия. Затем проверьте состояние лезвия и надежность его крепления. Замените поврежденные детали.

Как только срезанная трава начнет волочиться за газонокосилкой, пора опустошить корзину для травы. Внимание! Прежде чем снять корзину, выключите двигатель и дождитесь, когда лезвие полностью остановится. Снимите предохранительную заглушку (12).

Чтобы снять корзину с травой, одной рукой

поднимите крышку лотка, а другой – возьмите корзину за ручку. Снимите корзину для травы. В целях безопасности откидная крышка лотка автоматически возвращается в исходное положение и закрывает задний проем лотка. В случае если в отверстии находятся остатки травы, газонокосилку будет легче запустить, отведя ее назад примерно на 1 метр.

Не удаляйте остатки травы из корпуса газонокосилки руками или ногами, вместо этого используйте соответствующий инструмент, к примеру, щетку или ручную метлу.

Для того чтобы большая часть обрезки травы попадало в корзину, после каждого опорожнения корзины очищайте ее внутреннюю поверхность, в особенности – сетку.

Устанавливать мешок для сбора травы на место можно лишь после отключения двигателя, извлечения предохранительной заглушки и полной остановки лезвия.

Одной рукой поднимите крышку лотка и, удерживая корзину за ручку другой рукой, установите ее сверху внутрь.

7. Очистка, техническое обслуживание и заказ запасных частей

Опасно!

Перед началом работ по очистке (рис. 17 / поз. 8, рис. 28), снимите предохранительную заглушку и извлеките все аккумуляторные батареи (16).

7.1 Очистка

- Чтобы упростить очистку, сложите толкатель и переместите оборудование в положение для очистки (рис.17).
- По возможности, предохраняйте все защитные устройства, выпускные отверстия и кожух двигателя от попадания грязи и пыли. Оборудование необходимо протирать чистой тканью или продувать его сжатым воздухом под низким давлением.
- Не используйте проточную воду, а особенно – воду под давлением, для очистки газонокосилки.
- Мы рекомендуем выполнять очистку оборудования сразу же после его использования.
- Регулярно очищайте оборудование влажной тряпкой и мягким мыльным раствором. Не используйте очищающие средства или растворители, поскольку они могут оказывать агрессивное воздействие на пластмассовые детали оборудования. Следите за тем, что внутрь оборудования не попадала вода.
- Чтобы выполнить очистку газонокосилки

наилучшим образом, рекомендуем использовать лопатку (входит в комплект поставки), щетку или ветошь.

7.2 Техническое обслуживание

- Замену изношенных лезвий, их креплений, а также болтов для поддержания устройства в надлежащем состоянии должен производить уполномоченный специалист.
- В целях безопасной эксплуатации устройства убедитесь в том, что все крепежные компоненты (например, винты, болты, гайки и т.д.) затянуты.
- Регулярно проверяйте узел сборки травы на наличие признаков износа.
- Своевременно производите замену изношенных или поврежденных деталей.
- Для продления срока службы устройства регулярно очищайте и смазывайте все крепежные детали, колеса и оси.
- Поддержание газонокосилки в надлежащем состоянии обеспечит не только продолжительный срок службы, но также и стрижку травы с минимальными усилиями.
- Лезвие, в отличие от других компонентов, подвержено большему износу и повреждению. Поэтому производите регулярный осмотр состояния лезвия и его крепления. Если лезвие полностью изношено, необходимо незамедлительно его заменить или заточить. Излишняя вибрация указывает на некорректную балансировку лезвия или его деформацию в результате удара о какой-либо предмет. В этом случае лезвие необходимо отремонтировать или заменить.
- Внутри оборудования нет других деталей, требующих технического обслуживания.

7.3 Замена лезвия

В целях безопасности рекомендуем, чтобы замену лезвия производил сертифицированный специалист. Внимание! Снимите предохранительную заглушку и извлеките аккумуляторные батареи (16)! Надевайте рабочие перчатки! Для замены используйте только оригинальные лезвия Einhell, так как это обеспечит максимальную производительность и безопасность при любых условиях.

Для замены лезвия необходимо выполнить следующие действия:

1. Открутите крепежный винт (см. рис. 19).
2. Снимите лезвие и замените его на новое.
3. При установке убедитесь, что лезвие находится в нужном направлении. Лопаста лезвия должны входить в отсек двигателя (см. рис. 19). Крепления колпака должны быть совмещены с перфорированными отверстиями в лезвии. (см. рис. 19).

4. Затем закрутите и затяните крепежный винт. Момент затяжки составляет примерно 25 Нм. В конце сезона производите общий осмотр газонокосилки и удаляйте скопившиеся остатки травы и грязи. В начале сезона обязательно проверяйте состояние лезвия. Если необходим ремонт, свяжитесь с нашим сервисным центром. Используйте только оригинальные запасные детали.

7.4 Заказ сменных деталей:

При заказе сменных деталей необходимо указывать следующую информацию:

- Тип прибора
 - Артикул устройства
 - Идентификационный номер устройства
 - Номер требуемой сменной детали
- Актуальные цены и информацию см. на веб-сайте: www.isc-gmbh.info

Запасное лезвие Артикул : 34.054.55

8. Хранение и транспортировка

Хранение

Храните устройство и комплектующие в темных, сухих, недоступных для детей местах при температуре выше нуля градусов. Идеальная температура для хранения составляет 5-30°C. Храните устройство в оригинальной упаковке.

Транспортировка

- Перед транспортировкой отключите устройство и снимите предохранительную заглушку.
- При наличии транспортировочных защитных устройств, установите их.
- Устройство необходимо защитить от повреждений и сильных вибраций, которые могут возникнуть при перевозке автотранспортом.
- Надежно закрепите устройство, чтобы оно не соскользнуло и не перевернулось.

9. Утилизация и переработка

Оборудование поставляется в упаковке, предотвращающей его повреждение при транспортировке. Сырье, из которого изготавливают упаковку, может быть использовано повторно или подвергнуто вторичной переработке. Оборудование и комплектующие изготовлены из различных материалов, таких как металл и пластик. Никогда не выбрасывайте неисправное устройство в контейнеры для бытовых отходов. Оборудование необходимо сдать в соответствующий пункт сбора для надлежащей утилизации. Если вы не знаете местоположение такого пункта сбора, уточните его в местной уполномоченной организации.

10. Индикаторы зарядного устройства

| Состояние индикатора | | Описание и действия |
|----------------------|------------------|---|
| Красная лампочка | Зеленая лампочка | |
| Не горит | Мигает | Готово к использованию Зарядное устройство присоединено к сети и готово к использованию. В зарядном устройстве нет аккумуляторной батареи. |
| Горит | Не горит | Заряжается Зарядное устройство заряжает батарею в быстром режиме. Время зарядки указано на самом зарядном устройстве. Важно! Фактическое время зарядки может немного отличаться от указанного времени, в зависимости от фактического заряда батареи. |
| Не горит | Горит | Батарея заряжена и готова к использованию. Затем устройство переходит в мягкий режим до полной зарядки батареи. Чтобы полностью зарядить батарею, оставьте ее в зарядном устройстве еще примерно на 15 минут. Действия: Вытащите аккумуляторную батарею из зарядного устройства. Отключите зарядное устройство от сети питания. |
| Мигает | Не горит | Адаптированная зарядка Зарядное устройство в плавном режиме зарядки. В целях безопасности зарядка выполняется медленнее и занимает больше времени. Причинами могут быть: - Перезаряжаемая батарея не использовалась длительное время. - Температура батареи не соответствует подходящему диапазону. Действия: Подождите, пока зарядка закончится; вы можете продолжить заряжать аккумуляторную батарею. |
| Мигает | Мигает | Ошибка Дальше зарядка невозможна. Аккумуляторная батарея неисправна. Действия: Никогда не заряжайте неисправную аккумуляторную батарею. Вытащите аккумуляторную батарею из зарядного устройства. |
| Горит | Горит | Ошибка температуры Аккумуляторная батарея слишком горячая (например, из-за прямого попадания солнечных лучей) или слишком холодная (ниже 0°C). Действия: Вытащите аккумуляторную батарею и оставьте ее при комнатной температуре (примерно 20°C) на сутки. |

11. Неисправности и их устранение

| Ошибка | Возможная причина | Способ устранения |
|---|--|---|
| Не запускается двигатель | <ul style="list-style-type: none"> a) Отсоединены выводы двигателя b) Газонокосилка останавливается в высокой траве c) Корпус газонокосилки загрязнен d) Не вставлена предохранительная заглушка e) Аккумуляторная батарея вставлена некорректно | <ul style="list-style-type: none"> a) Обратитесь в службу поддержки клиентов. b) Запустите двигатель на более короткой траве или на уже скошенном участке. При необходимости измените высоту скашивания c) Очистите корпус, чтобы лезвие свободно вращалось d) Вставьте предохранительную заглушку (см. 6) e) Вытащите и заново вставьте аккумуляторную батарею (см. 5) |
| Не запускается привод двигателя | <ul style="list-style-type: none"> a) Отсоединены выводы двигателя b) Газонокосилка останавливается в высокой траве c) Корпус газонокосилки загрязнен d) Не вставлена предохранительная заглушка e) Аккумуляторная батарея вставлена некорректно f) Сработал тепловой предохранитель выключателя | <ul style="list-style-type: none"> a) Обратитесь в службу поддержки клиентов. b) Запустите двигатель на более короткой траве или на уже скошенном участке. При необходимости измените высоту скашивания c) Очистите корпус, чтобы лезвие свободно вращалось d) Вставьте предохранительную заглушку (см. 6) e) Вытащите и заново вставьте аккумуляторную батарею (см. 5) f) Дайте оборудованию остыть в течение минимум 10 минут |
| Упала двигательная активность газонокосилки | <ul style="list-style-type: none"> a) Слишком высокая или влажная трава b) Корпус газонокосилки загрязнен c) Сильный износ лезвия d) Время работы аккумулятора снизилось | <ul style="list-style-type: none"> a) Отрегулируйте высоту среза b) Очистите корпус c) Замените лезвие d) Проверьте время работы аккумуляторной батареи и зарядите ее при необходимости (см. 5) |
| Неровные срезы | <ul style="list-style-type: none"> a) Изношено лезвие b) Неверная высота среза | <ul style="list-style-type: none"> a) Замените или заточите лезвие b) Откорректируйте высоту скашивания |

Важно! Двигатель и аккумуляторные батареи оснащены термовыключателем, который обеспечивает их защиту, выключаясь при перегрузке и автоматически включаясь снова после охлаждения!



Только для стран ЕС

Не выбрасывайте неисправное электрическое оборудование в контейнеры для бытового мусора.

В соответствии с Директивой ЕС 2012/19/ЕС об отходах электрического и электронного оборудования и ее применением в национальном законодательстве, старые электроинструменты необходимо утилизировать отдельно от других отходов экологически безопасным способом, например, в пункте вторичной переработки.

Вторичная переработка как альтернатива заявке на возврат:

В качестве альтернативы возврату оборудования изготовителю, владелец электрооборудования должен обеспечить его надлежащую утилизацию. Старое оборудование можно сдать в соответствующий пункт сбора, который занимается утилизацией оборудования в соответствии с национальными нормативами переработки и утилизации. Это требование не распространяется на комплектующие или вспомогательные средства, которые не содержат электрические компоненты и поставляются со старым оборудованием.

Копирование, а также полное или частичное воспроизведение каким-либо способом документации и документов, сопровождающих изделия, разрешено только с прямого согласия компании iSC GmbH.

Сохраняется право на внесение технических изменений

Информация по сервисному обслуживанию

У нас надежные сервисные партнеры во всех странах, перечисленных в гарантийном талоне; их контактные данные вы также можете найти в гарантийном талоне. Они помогут вам по всем вопросам сервисного обслуживания: ремонт, заказ запасных частей и замена изнашиваемых деталей, а также покупка расходных материалов.

Обращаем ваше внимание, что некоторые части данного устройства подвержены нормальному или естественному износу и поэтому также используются в качестве расходных материалов.

| Категория | Пример |
|----------------------|------------------------|
| Изнашиваемые детали* | Аккумуляторная батарея |
| Расходные материалы* | Лезвие |
| Отсутствующие детали | |

* Могут не входить в объем поставки!

В случае обнаружения дефектов или неисправностей сообщите о проблеме по адресу www.isc-gmbh.info. Вам необходимо подробно и точно описать проблему и ответить на следующие вопросы:

- Работало ли оборудование или было неисправно с самого начала?
- Заметили ли вы что-нибудь (признаки или дефекты) до отказа оборудования?
- Что за неисправность имеется у оборудования по вашему мнению (основной признак)? Опишите неисправность.

Гарантийный талон

Уважаемый покупатель!

Вся наша продукция проходит строгий контроль качества для того, чтобы она поступила к вам в надлежащем состоянии. Если же у вашего оборудования возникает неисправность, обратитесь, пожалуйста, в ваше сервисное отделение по адресу, указанному в вашем гарантийном талоне. Вы также можете связаться с нами по телефону, позвонив на указанный сервисный номер.

Обратите внимание на условия обращения по гарантии:

1. Настоящие условия гарантии применимы только к потребителям, т.е. физическим лицам, не намеренным использовать данное изделие в коммерческих целях или какой-либо деятельности в качестве индивидуального предпринимателя. Настоящие условия гарантии регулируют дополнительные гарантийные услуги, которыми упомянутый ниже производитель обеспечивает покупателей своих новых продуктов в дополнение к их законным гарантийным правам. Данные гарантийные положения не влияют на ваши права, установленные законом в отношении претензий по гарантии. Наша гарантия предоставляется бесплатно.
2. Данные гарантийные услуги распространяются на неисправности, связанные с дефектами материала или с качеством изготовления продукции, и ограничиваются устранением данных неисправностей или полной заменой оборудования (на наше усмотрение).
Обращаем ваше внимание на то, что наше оборудование не предназначено для использования в коммерческих и промышленных сферах, а также в сфере торговли. В гарантийном обслуживании будет отказано, если устройство использовалось коммерческим, торговым или промышленным предприятием или подвергалось аналогичным нагрузкам в течение гарантийного периода.
3. Гарантия не распространяется на следующие случаи:
 - Повреждения, возникшие из-за несоблюдения инструкций по монтажу либо вследствие непрофессиональной установки, несоблюдения инструкций по эксплуатации (например, подключение к сети питания с ненадлежащим напряжением или силой тока), несоблюдения правил и инструкций по технике безопасности и обслуживанию, воздействия неблагоприятных условий окружающей среды, а также ненадлежащего обслуживания.
 - Повреждение устройства, вызванное ненадлежащей эксплуатацией (например, перегрузкой устройства или использованием не рекомендованных или не одобренных производителем инструментов или комплектующих), попаданием в устройство инородных тел (таких как песок, камни или пыль, повреждение при транспортировке), применением силы или воздействием внешних факторов (например, повреждения, вызванные падением устройства).
 - Повреждение устройства или его частей, вызванное естественным износом или обычной эксплуатацией.
4. Срок гарантии составляет 24 месяца с даты покупки устройства. Гарантийные претензии необходимо подать до завершения гарантийного периода в течение двух недель с момента обнаружения неисправности. Гарантийные претензии по истечении срока действия гарантии не принимаются. Исходный гарантийный срок остается действительным для устройства, даже после ремонта или замены деталей. В таких случаях, проведенные работы или установленные детали не повлияют на продление гарантийного срока, и на проведенные работы или установленные детали не будет предоставлена новая гарантия. Данное условие так же применимо при обслуживании на месте установки.
5. Чтобы предъявить требование по гарантии, зарегистрируйте неисправное устройство по адресу: www.isc-gmbh.info. Сохраняйте чек на покупку или иной документ, подтверждающий покупку нового устройства. Гарантия не распространяется на устройства, которые предъявляются без подтверждения покупки или без заводской таблички, поскольку в этом случае необходимая идентификация невозможна. Если неисправность покрывается гарантией, тогда изделие либо отремонтируют незамедлительно и отправят вам обратно, либо заменят на новое.

Кроме того, мы рады предложить платные услуги по ремонту любых дефектов, на которые не распространяется эта гарантия, или для устройств, на которые гарантия больше не распространяется. Чтобы воспользоваться этой услугой, пожалуйста, отправьте устройство в нашу сервисную службу.

Также обратите внимание на то, что гарантия не распространяется на изношенные детали, расходные материалы и недостающие детали, которые указаны в данной информации по сервисному обслуживанию к настоящей инструкции по эксплуатации.