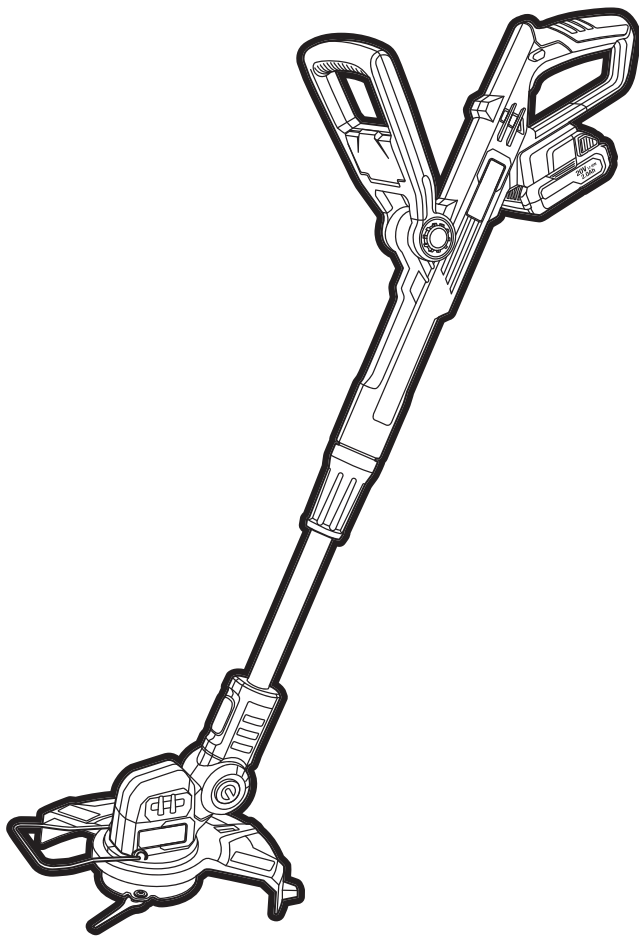


# СНАМРІОН®

## РУКОВОДСТВО ПО ЭКСПЛУАТАЦИИ ТРИММЕР АККУМУЛЯТОРНЫЙ ТВ1811



**RU** РУССКИЙ

**EAC**

**TM.by**  
ONLINE STORE

<https://tm.by>  
Интернет-магазин

# СОДЕРЖАНИЕ

1. ТЕХНИЧЕСКИЕ ХАРАКТЕРИСТИКИ.....	3
2. ВВЕДЕНИЕ .....	4
3. ЗНАКИ БЕЗОПАСНОСТИ, УПРАВЛЕНИЯ И ИНФОРМАЦИИ .....	5
4. ИСПОЛЬЗОВАНИЕ ПО НАЗНАЧЕНИЮ .....	6
5. ОБЩИЕ ПРАВИЛА ТЕХНИКИ БЕЗОПАСНОСТИ.....	7
6. ТРЕБОВАНИЯ ТЕХНИКИ БЕЗОПАСНОСТИ ВО ВРЕМЯ ЭКСПЛУАТАЦИИ.....	9
7. ОСНОВНЫЕ УЗЛЫ И ОРГАНЫ УПРАВЛЕНИЯ.....	11
8. СБОРКА .....	12
КОМПЛЕКТНОСТЬ .....	12
УСТАНОВКА ЗАЩИТНОГО КОЖУХА И АДАПТЕРА КРЕПЛЕНИЯ НОЖА .....	12
УСТАНОВКА И СНЯТИЕ НОЖА .....	12
УСТАНОВКА ОГРАНИЧИТЕЛЬНОЙ СКОБЫ.....	13
УСТАНОВКА ПЕРЕДНЕЙ РУКОЯТКИ .....	13
УСТАНОВКА АККУМУЛЯТОРА .....	13
9. ПОДГОТОВКА К РАБОТЕ И ЭКСПЛУАТАЦИЯ .....	14
ЗАРЯДКА АККУМУЛЯТОРА .....	14
РЕГУЛИРОВКА ДЛИНЫ ШТАНГИ.....	14
РЕГУЛИРОВКА ПОЛОЖЕНИЯ ДВИГАТЕЛЯ .....	14
ПОЛОЖЕНИЕ ОГРАНИЧИТЕЛЬНОЙ СКОБЫ .....	15
ВКЛЮЧЕНИЕ И ВЫКЛЮЧЕНИЕ УСТРОЙСТВА .....	15
ПРАВИЛА РАБОТЫ УСТРОЙСТВОМ .....	15
ОСНОВНЫЕ ВИДЫ РАБОТ ТРИММЕРОМ.....	16
10. ТЕХНИЧЕСКОЕ ОБСЛУЖИВАНИЕ .....	18
ВИДЫ РАБОТ И ПЕРИОДИЧНОСТЬ ТЕХНИЧЕСКОГО ОБСЛУЖИВАНИЯ .....	18
11. ХРАНЕНИЕ, ТРАНСПОРТИРОВАНИЕ, РЕАЛИЗАЦИЯ И УТИЛИЗАЦИЯ.....	20
12. ПОИСК И УСТРАНЕНИЕ НЕИСПРАВНОСТЕЙ.....	21
ДЛЯ ЗАМЕТОК.....	22

# 1. ТЕХНИЧЕСКИЕ ХАРАКТЕРИСТИКИ

Характеристики	Значение
Обороты двигателя без нагрузки, об/мин	9000
Ширина скашивания, мм	250
Длина/толщина ножа, мм	85/1,8
Время непрерывной работы без нагрузки с аккумуляторами* В1811/В1812, мин.	50/100
Тип аккумулятора	Li-ion
Номинальное напряжение, В	18
Уровень звукового давления, дБА	84,7 (К=3)
Уровень шума, дБА	96 (К=3)
Вибрация, м/с <sup>2</sup>	7 (К= 1,5)
Вес без аккумулятора, кг	1,8

*Технические характеристики могут быть изменены без предварительного уведомления.*

*(\*) Аккумуляторы В1811, В1812 и зарядное устройство СН1811 в комплект поставки не входят.*

**CHAMPION®**

**TM.by**  
ONLINE STORE

<https://tm.by>  
Интернет-магазин

## 2. ВВЕДЕНИЕ

### Уважаемый пользователь!

Благодарим за покупку продукции CHAMPION. В данном руководстве приведены правила эксплуатации аккумуляторного триммера CHAMPION. Перед началом работ внимательно прочтите руководство. Эксплуатируйте устройство в соответствии с правилами и с учетом требований безопасности, а также руководствуясь здравым смыслом. Сохраните руководство, при необходимости Вы всегда можете обратиться к нему.

Продукция CHAMPION отличается высокой мощностью и производительностью, продуманным дизайном и эргономичной конструкцией, обеспечивающей удобство её использования. Линейка техники CHAMPION регулярно расширяется новыми устройствами, которые постоянно совершенствуются.

Производитель оставляет за собой право без предварительного уведомления вносить изменения в комплектность, конструкцию отдельных узлов и деталей, не ухудшающие качество устройства. В связи с этим происходят изменения в технических характеристиках, и содержание руководства может не полностью соответствовать приобретенному устройству. Имейте это в виду, изучая руководство по эксплуатации\*.

*Внешний вид продукции может отличаться от изображения на титульном листе руководства по эксплуатации.*

*(\*) С последней версии руководства по эксплуатации можно ознакомиться на сайте [www.championtool.ru](https://www.championtool.ru).*

**CHAMPION®**

### 3. ЗНАКИ БЕЗОПАСНОСТИ, УПРАВЛЕНИЯ И ИНФОРМАЦИИ

Знаки безопасности, управления и информации размещены на устройстве в виде наклеек, либо нанесены рельефно на корпусе.

	Запрещается работать во время дождя, в помещениях с высокой влажностью		Предупреждение! Осторожно! Внимание!
	Посторонние люди, дети и животные должны находиться на безопасном расстоянии вне рабочей зоны. Запрещается находиться ближе 15 м от работающего устройства		Осторожно! Возможен отскок посторонних предметов
	Прочтите руководство по эксплуатации перед началом работы		Носите прочную обувь на не скользящей подошве. Запрещается работать босиком или в обуви с открытым верхом
	При работе надевайте защитные очки, наушники, средства защиты головы		Работайте в защитных перчатках
	Запрещается бросать аккумулятор в огонь. Опасность взрыва и получения тяжелых травм		Не допускайте нагрева аккумулятора выше 50°C
	Не выбрасывайте аккумуляторы в водоемы и не погружайте их в воду. Это может привести к травмам и загрязнению окружающей среды		Не выбрасывайте аккумуляторы вместе с бытовыми отходами. Сдайте неисправный и отработавший аккумулятор в пункт переработки

### РАСШИФРОВКА СЕРИЙНОГО НОМЕРА

XXAABVCCDDDDD

XX - Код производителя  
 AA - Номер модели  
 BV - Год производства  
 CC - Месяц производства  
 DDDDD - Уникальный номер модели

**CHAMPION**<sup>®</sup>

**TM.by**  
ONLINE STORE

<https://tm.by>  
Интернет-магазин

## 4. ИСПОЛЬЗОВАНИЕ ПО НАЗНАЧЕНИЮ

Триммер (далее по тексту триммер или устройство) предназначен для непрофессионального использования по скашиванию травы на газонах и небольших лужайках. Может использоваться для ухода за газонами на дачном или приусадебном участке, для скашивания травы на лужайках с ровной поверхностью с соблюдением всех требований Руководства по эксплуатации.



Триммер сконструирован таким образом, что он безопасен и надежен, если эксплуатируется в соответствии с Руководством. Прежде чем приступить к эксплуатации триммера прочтите и усвойте Руководство по эксплуатации. Если Вы этого не сделаете, результатом может явиться травма или повреждение триммера.



### **ВНИМАНИЕ!**

Используйте для ремонта и обслуживания расходные материалы, рекомендованные заводом-изготовителем и оригинальные запасные части. Использование не рекомендованных расходных материалов, не оригинальных запчастей лишает Вас права на гарантийное обслуживание триммера.



### **ВНИМАНИЕ!**

Использование триммера в любых других целях, не предусмотренных настоящим руководством, является нарушением условий безопасной эксплуатации и прекращает действие гарантийных обязательств поставщика. Производитель и поставщик не несут ответственности за повреждения, возникшие вследствие использования триммера не по назначению. Выход из строя триммера при использовании не по назначению не является гарантийным случаем.

**CHAMPION®**

## 5. ОБЩИЕ ПРАВИЛА ТЕХНИКИ БЕЗОПАСНОСТИ

Внимательно прочтите данное руководство. Ознакомьтесь с устройством прежде, чем приступать к эксплуатации. Ознакомьтесь с работой органов управления. Знайте, что делать в экстренных ситуациях. Обратите особое внимание на информацию, которой предшествуют следующие заголовки:



### **ПРЕДУПРЕЖДЕНИЕ!**

*Невыполнение требования руководства приведет к смертельному исходу или получению серьезных травм.*



### **ОСТОРОЖНО!**

*Невыполнение требования руководства приведет к получению травм средней тяжести.*



### **ВНИМАНИЕ!**

*Невыполнение требования руководства приведет к повреждению устройства.*



### **ПРИМЕЧАНИЕ!**

*Указывает на информацию, которая будет полезна при эксплуатации устройства.*

1. Прежде чем начать работу в первый раз, получите инструктаж продавца или специалиста, как следует правильно обращаться с устройством, при необходимости пройдите курс обучения.
2. Несовершеннолетние лица к работе с устройством не допускаются, за исключением лиц старше 16 лет, проходящих обучение под надзором.
3. Эксплуатируйте устройство в хорошем физическом и психическом состоянии. Не пользуйтесь устройством в болезненном или утомленном состоянии, или под воздействием каких-либо веществ, медицинских препаратов, способных оказать влияние на физическое и психическое состояние.



### **ПРЕДУПРЕЖДЕНИЕ!**

*Не работайте с устройством в состоянии алкогольного или наркотического опьянения, или после употребления сильно действующих лекарств.*

4. Работайте только в дневное время или при хорошем искусственном освещении.
5. Устройство разрешается передавать или давать во временное пользование (напрокат) только тем лицам, которые хорошо знакомы с данной моделью и обучены обращаться с ней. При этом обязательно должно прилагаться руководство по эксплуатации.
6. Не начинайте работать, не подготовив рабочую зону и не определив беспрепятственный путь на случай эвакуации.
7. Не рекомендуется работать устройством в одиночку. Позаботьтесь о том, чтобы во время работы на расстоянии слышимости кто-то находился, на случай если Вам понадобится помощь.



### **ПРЕДУПРЕЖДЕНИЕ!**

*При неблагоприятной погоде (дождь, снег, лед, ветер, град) рекомендуется отложить проведение работ – существует повышенная опасность несчастного случая!*

8. Посторонние люди, дети и животные должны находиться на безопасном расстоянии вне рабочей зоны. Запрещается находиться ближе 15м от работающего устройства.
9. Проверяйте устройство перед работой, чтобы убедиться, что все рукоятки, крепления и предохранительные приспособления находятся на месте и в исправном состоянии.

**CHAMPION®**

**TM.by**  
ONLINE STORE

<https://tm.by>  
Интернет-магазин

10. Храните устройство в закрытом месте, недоступном для детей.
11. Работайте в плотно облегающей одежде. Не носите широкую одежду и украшения, так как они могут попасть в движущиеся части устройства.
12. Наденьте прочные защитные перчатки. Перчатки снижают передачу вибрации на Ваши руки. Продолжительное воздействие вибрации может вызвать онемение пальцев и другие болезни.
13. Носите прочную обувь на не скользящей подошве для большей устойчивости. Не работайте с устройством босиком или в открытой обуви.
14. Всегда используйте защитные очки или лицевой щиток при работе.
15. Во избежание повреждения органов слуха рекомендуется во время работы с устройством использовать защитные наушники.
16. Не вносите изменения в конструкцию устройства. Производитель и поставщик снимают с себя ответственность за возникшие в результате этого последствия (травмы и повреждения устройства).
17. Всегда руководствуйтесь здравым смыслом. Невозможно предусмотреть все ситуации, которые могут возникнуть перед Вами. Если Вы в какой-либо ситуации почувствовали себя неуверенно, обратитесь за советом к специалисту: дилеру, механику авторизованного сервисного центра, опытному пользователю.



## 6. ТРЕБОВАНИЯ ТЕХНИКИ БЕЗОПАСНОСТИ ВО ВРЕМЯ ЭКСПЛУАТАЦИИ

### ПОЖАРНАЯ БЕЗОПАСНОСТЬ

Для очистки деталей не используйте бензин или другой воспламеняющийся растворитель.

### ЭЛЕКТРИЧЕСКАЯ БЕЗОПАСНОСТЬ

1. Для предотвращения поражения электрическим током не работайте устройством во время дождя, а также в сыром или влажном помещении.



#### **ПРЕДУПРЕЖДЕНИЕ!**

*Запрещается косить влажную траву. Запрещается опускать триммер в воду (для мытья или иной цели).*

2. Аккумулятор и зарядное устройство (в комплект поставки не входит).
  - 2.1. При обращении с аккумулятором надевайте защитные очки и перчатки.
  - 2.2. Не допускайте ситуаций, которые могут стать причиной взрыва аккумулятора (короткое замыкание, близость открытого огня или источника искр, перегрев и прочее).
  - 2.3. Перед установкой на устройство проверьте, что электрические характеристики (напряжение, емкость и пусковой ток) и конструктивные особенности (габариты, тип клемм, полярность) соответствуют требуемым.
  - 2.4. Не эксплуатируйте и не храните аккумулятор вблизи открытого огня или источника искр.
  - 2.5. Держите аккумулятор вдали от детей и людей, не осознающих степень риска при обращении с аккумулятором.

2. 6. Перед использованием зарядного устройства прочитайте все инструкции и предупреждающие надписи на зарядном устройстве и аккумуляторной батарее.
2. 7. Не пытайтесь заряжать аккумуляторы, кроме рекомендуемых. Зарядное устройство CH1811 и аккумуляторы B1811/B1812 специально предназначены для совместной работы.
2. 8. Заряжайте аккумулятор в сухом помещении при положительных температурах, так как зарядное устройство предназначено только для эксплуатации в помещении.
2. 9. Защищайте зарядное устройство от влаги. Существует опасность поражения электрическим током.
2. 10. Обеспечьте надлежащую вентиляцию при зарядке. Не ставьте зарядное устройство на мягкую поверхность, которая может перекрыть нижние вентиляционные отверстия.
2. 11. Не ставьте предметы на зарядное устройство, так как это может привести к перегреву. Не устанавливайте зарядное устройство вблизи источников тепла.
2. 12. Не используйте зарядное устройство, если оно подверглось сильному удару, упало или каким-либо иным образом повреждено. Проверьте зарядное устройство и замените его при необходимости.
2. 13. Не разбирайте зарядное устройство. Неправильная сборка может привести к пожару или поражению электрическим током.

**CHAMPION®**

**TM.by**  
ONLINE STORE

<https://tm.by>  
Интернет-магазин

## ФИЗИЧЕСКАЯ БЕЗОПАСНОСТЬ (ТРАВМЫ)

1. Всегда твердо стойте на земле, не теряйте равновесия. Перед началом работы осмотритесь, нет ли на участке препятствий, о которые Вы можете споткнуться и упасть.
2. Держите устройство двумя руками.
3. Следите, чтобы ноги/руки не располагались вблизи рабочих органов и вращающихся частей.
4. Всегда сохраняйте безопасную дистанцию относительно других людей, которые работают вместе с Вами.
5. Соблюдайте особую осторожность, когда Вы меняете направление движения.
6. Соблюдайте особую осторожность при выполнении работ в стесненных условиях (в ограниченном пространстве).
7. Выключите устройство перед перемещением с одного места на другое.
8. Все работы по техническому обслуживанию и ремонту проводите при снятом аккумуляторе.

## ТЕХНИЧЕСКАЯ БЕЗОПАСНОСТЬ (УСТРОЙСТВО)

Перед включением устройства следите за тем, чтобы рабочие органы устройства не соприкасались с посторонними предметами, а вентиляционные отверстия для охлаждения двигателя не перекрывались чем-либо.

## ЭКОЛОГИЧЕСКАЯ БЕЗОПАСНОСТЬ

Помните о необходимости охраны окружающей среды и экологии. Соблюдайте правила охраны окружающей среды при утилизации аккумуляторов и других деталей устройства.



### **ВНИМАНИЕ!**

*Пользователь несет персональную ответственность за возможный вред здоровью и имуществу третьих лиц в случае неправильного использования устройства или использования его не по назначению.*

## 7. ОСНОВНЫЕ УЗЛЫ И ОРГАНЫ УПРАВЛЕНИЯ

Основные узлы и органы управления триммера показаны на Рис. 1

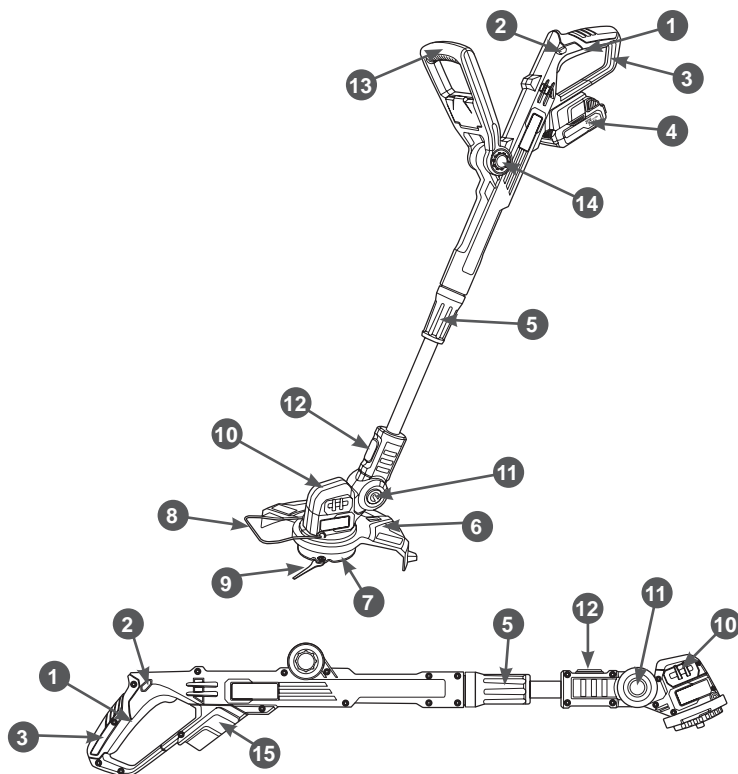


Рис. 1 Основные узлы и органы управления

- |  |   |
|--|---|
| 1. Рычаг включения                             | 10. Корпус двигателя  |
| 2. Кнопка блокировки рычага включения          | 11. Кнопка блокировки положения электродвигателя в вертикальной плоскости (с левой стороны) |
| 3. Рукоятка задняя                             | 12. Кнопка блокировки положения электродвигателя в радиальном направлении                   |
| 4. Аккумулятор (в комплект поставки не входит) | 13. Рукоятка передняя   |
| 6. Кожух защитный                              | 14. Фиксатор положения передней рукоятки  |
| 7. Адаптер крепления ножа                      | 15. Отсек аккумуляторный  |
| 8. Скоба ограничительная                       |   |
| 9. Нож   |   |

### ПРИНЦИП РАБОТЫ ТРИММЕРА

Крутящий момент от вращающегося якоря электродвигателя передается ножу через адаптер. При контакте вращающегося с большой скоростью ножа с травой происходит ее срезание.

**CHAMPION®**

**TM.by**  
ONLINE STORE

<https://tm.by>  
Интернет-магазин

## 8. СБОРКА

### КОМПЛЕКТНОСТЬ

Комплектность устройства приведена в Таблице 1.

**ТАБЛИЦА 1. Комплектность устройства**

Наименование	Кол-во
Устройство	1 шт.
Руководство по эксплуатации	1 шт.
Кожух защитный	1 шт.
Рукоятка передняя с комплектом запасных ножей (20 шт.)	1 шт.
Адаптер ножа	1 шт.
Скоба ограничительная	1 шт.
Винт крепления адаптера	1 шт.
Винты крепления защитного кожуха	2 шт.

Аккумулятор и зарядное устройство в комплект поставки не входят.



### ПРИМЕЧАНИЕ!

Производитель оставляет за собой право без предварительного уведомления внести изменения в комплектность.

Устройство поставляется в практически собранном состоянии.

Для окончательной сборки устройства выполните следующее:

1. Извлеките из упаковки содержимое. Распакуйте все детали и положите их на ровную устойчивую поверхность. Удалите все упаковочные материалы. Убедитесь, что содержимое упаковки соответствует комплектности устройства, а повреждения отсутствуют. При обнаружении некомплектности или повреждений обратитесь в торговую организацию, где приобрели устройство.
2. Установите защитный кожух и адаптер крепления ножа.
3. Установите нож.

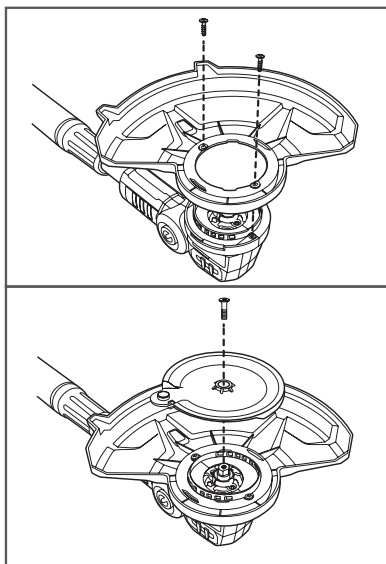
4. Установите ограничительную скобу и переднюю рукоятку.
5. Зарядите аккумулятор и установите его в аккумуляторный отсек.

### УСТАНОВКА ЗАЩИТНОГО КОЖУХА И АДАПТЕРА КРЕПЛЕНИЯ НОЖА

Переверните триммер (Рис. 2). Установите защитный кожух на головку двигателя. Закрепите кожух 2 винтами. Закрепите адаптер крепления ножа винтом.

### УСТАНОВКА И СНЯТИЕ НОЖА

Поместите большое отверстие в ноже на кронштейн ножа и потяните нож наружу так, чтобы ось кронштейна совместилась с малым отверстием ножа (Рис. 3). Для снятия ножа подтолкните его к центру адаптера так, чтобы ось кронштейна совместилась с большим отверстием. Затем снимите нож.



**Рис. 2** Установка защитного кожуха и адаптера крепления ножа

**CHAMPION®**

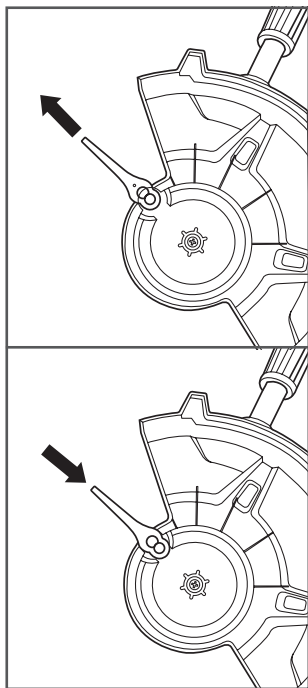


Рис. 3 Установка и снятие ножа

### УСТАНОВКА ОГРАНИЧИТЕЛЬНОЙ СКОБЫ

Установите ограничительную скобу так, как показано на Рис. 4.

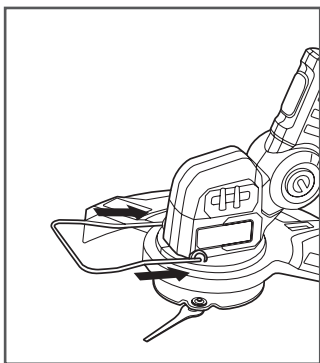


Рис. 4 Установка ограничительной скобы

### УСТАНОВКА ПЕРЕДНЕЙ РУКОЯТКИ

Нажмите кнопки фиксатора положения передней рукоятки (Рис. 5) с обеих сторон, одновременно совместите посадочные гнезда рукоятки с фиксатором и отпустите кнопки фиксатора, убедитесь, что рукоятка защелкнулась в заблокированном положении.

Для регулировки положения рукоятки нажмите на кнопки фиксатора и поверните рукоятку на необходимый угол.

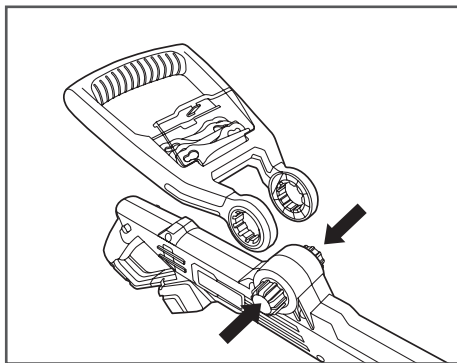


Рис. 5 Установка передней рукоятки

### УСТАНОВКА АККУМУЛЯТОРА

Вставьте аккумулятор 4 в аккумуляторный отсек 15 триммера до щелчка (Рис. 1).

Убедитесь, что аккумулятор полностью вставлен и зафиксирован. Чтобы извлечь аккумулятор, нажмите кнопку блокировки фиксатора и выньте аккумулятор из отсека.



#### ПРИМЕЧАНИЕ!

*Перед первой установкой аккумулятора убедитесь, что он полностью заряжен.*

## 9. ПОДГОТОВКА К РАБОТЕ И ЭКСПЛУАТАЦИЯ

Перед началом работы необходимо сделать следующее:

1. Проверить аккумулятор на наличие механических повреждений. Проверить уровень заряда аккумулятора, при необходимости зарядить его.
2. Осмотреть триммер на предмет повреждений корпуса, ножа и адаптера ножа. Никогда не работайте триммером при наличии повреждений и неисправностей.
3. Проверить затяжку резьбовых соединений крепежных элементов рабочих рукояток, защитного кожуха.
4. Проверить исправность выключателя, кнопки блокировки рычага включения.
5. Отрегулируйте длину телескопической штанги и положение ограничительной скобы.
6. При возможности произведите ограждение зоны, в которой будет проводиться работа, и установите предупреждающие таблички.

### ЗАРЯДКА АККУМУЛЯТОРА

Аккумулятор поставляется в частично заряженном состоянии. Перед первым использованием триммера вставьте аккумулятор (B1811/B1812) в адаптер зарядного устройства и сдвиньте его вперед до упора, пока не услышите щелчок. Убедитесь, что аккумулятор полностью вставлен и зафиксирован. Подключите зарядное устройство CH1811 к сети и зарядите аккумулятор.



#### ПРИМЕЧАНИЕ!

Более подробно о зарядке аккумулятора см. в Руководствах по эксплуатации аккумулятора B1811/B1812 и зарядного устройства CH1811

### РЕГУЛИРОВКА ДЛИНЫ ШТАНГИ

Открутите зажим соединительной муфты, чтобы разблокировать штангу триммера.

После разблокировки выдвиньте штангу на нужную длину и затяните зажим соединительной муфты (Рис. 6).

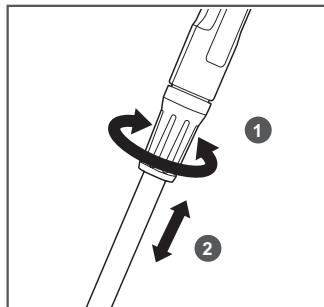


Рис. 6 Регулировка длины штанги

### РЕГУЛИРОВКА ПОЛОЖЕНИЯ ДВИГАТЕЛЯ

Двигатель вместе с режущей гарнитурой можно поворачивать в вертикальной плоскости и в радиальном направлении относительно штанги триммера, находящегося в рабочем положении (Рис. 7).

Для установки угла наклона режущей гарнитуры в вертикальной плоскости:

- нажмите и удерживайте кнопку блокировки двигателя в вертикальной плоскости;
- установите двигатель в требуемое положение;
- отпустите кнопку блокировки и убедитесь, что двигатель находится в заблокированном положении.

Для поворота двигателя с режущей гарнитурой на 90° влево в радиальном направлении:

- нажмите и удерживайте кнопку блокировки двигателя в радиальном направлении;

**CHAMPION®**

- поверните двигатель;
- отпустите кнопку блокировки и убедитесь, что двигатель находится в заблокированном положении.

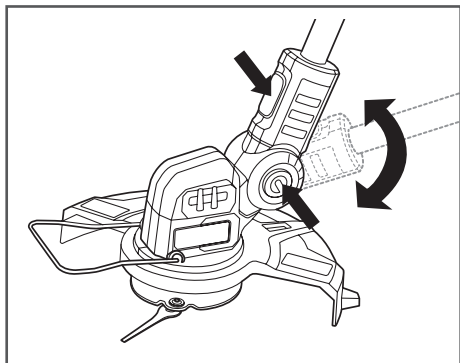


Рис. 7 Изменение положения двигателя с режущей гарнитурой

## ПОЛОЖЕНИЕ ОГРАНИЧИТЕЛЬНОЙ СКОБЫ

Если вы работаете рядом с какими-либо кустарниками или поверхностями, которые не собираетесь скашивать, лучше всего использовать ограничительную скобу для предотвращения случайного зацепа или поломки ножа о препятствие.

Чтобы задействовать скобу установите ее как показано на Рис. 4. Все, что находится снаружи скобы, не будет в пределах досягаемости ножа. Чтобы убрать скобу, поднимите ее вверх.

## ВКЛЮЧЕНИЕ И ВЫКЛЮЧЕНИЕ УСТРОЙСТВА

Триммер оснащен кнопкой 2 блокировки рычага 1 включения (Рис. 1). Чтобы включить устройство, необходимо сначала нажать кнопку блокировки. Удерживая кнопку, нажмите рычаг включения, чтобы включить триммер. Всегда держите триммер обеими руками во время работы.



### ПРИМЕЧАНИЕ!

Перед включением триммера убедитесь, что кнопка блокировки и рычаг включения свободно перемещаются, автоматически возвращаясь в исходное положение после отпущания. Также убедитесь, что вентиляционные отверстия для охлаждения двигателя не закрыты и что передняя и задняя рукоятки чистые и сухие.

Устройство автоматически выключится после отпущания рычага включения. Необходимо будет нажать кнопку блокировки и нажать на рычаг включения, чтобы включить триммер снова.

## ПРАВИЛА РАБОТЫ УСТРОЙСТВОМ



### ПРЕДУПРЕЖДЕНИЕ!

Для предотвращения поражения электрическим током не работайте устройством во время дождя, по сырой или влажной траве.



### ВНИМАНИЕ!

Не используйте триммер без установленного защитного кожуха.



### ВНИМАНИЕ!

Выход из строя электродвигателя в результате работы без кожуха или с неисправным кожухом, не является гарантийным случаем.



### ВНИМАНИЕ!

Во время работы следите за тем, чтобы вентиляционные отверстия в корпусе двигателя не забивались и были свободны. В противном случае это приведет к выходу электродвигателя из строя вследствие перегрева. Выход триммера из строя по этой причине не является гарантийным случаем.

**CHAMPION**

**TM.by**  
ONLINE STORE

<https://tm.by>  
Интернет-магазин



## ВНИМАНИЕ!

Триммер предназначен для непрофессионального использования.

При работе держите триммер одной рукой за переднюю рукоятку, другой рукой за заднюю рукоятку управления. Сохраняйте равновесие в удобном положении.

## ОСНОВНЫЕ ВИДЫ РАБОТ ТРИММЕРОМ

Основными видами работ, выполняемыми триммером (Рис. 8), являются: стрижка, скашивание, удаление растительного покрова и обработка границы газона.

Описание действий приведено в Таблице 2.

**ТАБЛИЦА 2. Описание работ, выполняемых триммером**

Виды работ	Описание
Стрижка	При таком виде работ происходит выборочное скашивание травы на маленьком участке путем движения триммера по прямой линии. Подведите осторожно триммер к месту стрижки (Рис. 8). Отклоните триммерную головку немного в сторону так, чтобы срезанная трава не летела в вашу сторону. Если Вы приблизились к преграде (забору, дереву, стене) подходите к ней с такого угла, чтобы отходы (трава, грунт, мусор) не срикошетили в Вашу сторону. Будьте особенно осторожны в непосредственной близости от сеточного или проволочного ограждения. Стрижка может осуществляться путем срезания стеблей по одному. Разместите триммерную головку так, чтобы концы корда находились близко к основанию сорняка (если поднять корд выше, то стебель будет качаться и наматываться на головку). Используйте головку для последовательного удаления стеблей, если это необходимо.
Скашивание	В этом случае происходит скашивание травы на больших территориях путем движения триммера по дуге (Рис. 8). Двигайтесь легко и плавно, не пытайтесь рубить траву. Наклоните триммерную головку таким образом, чтобы направить отбрасываемые отходы в сторону от Вас при движении триммера. Проведите триммер по дуге параллельно земле и скашивайте траву, затем вернитесь в исходное положение, не скашивая траву. Если Вы хорошо защищены и не беспокоитесь об отброшенных в Вашу сторону отходах, то можете косить в обоих направлениях.
Удаление растительного покрова и обработка границы газона	При удалении растительного покрова после работы остается голая земля (Рис. 8). Обработка границ – это обрезка травы при формировании границ газона или в местах, где она разрослась по тротуару или дороге. В обоих случаях наклоните триммерную головку под крутым углом так, чтобы предотвратить попадание в Вас грязи и камней. Выберите для себя такие углы, которые соответствуют Вашим габаритам и рабочей ситуации. Для большинства видов обрезки следует наклонить триммерную головку так, чтобы концы корда контактировали с поверхностью со стороны круга, где головка перемещается в сторону от Вас и защитного кожуха (Рис. 9). Отбрасываемые отходы при этом не полетят в Вашу сторону.





Рис. 8 Виды работ, выполняемых триммером



Рис. 9 Место контакта триммерной головки с поверхностью при удалении растительного покрова и обработке границы газона

При скашивании густой травы работайте поэтапно; не скашивайте высокую траву за один проход (Рис. 10).

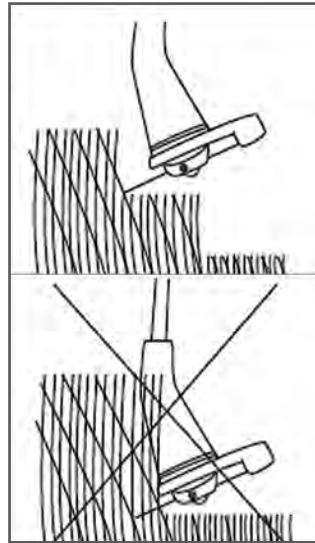


Рис. 10 Скашивание высокой травы

## 10. ТЕХНИЧЕСКОЕ ОБСЛУЖИВАНИЕ

### ВИДЫ РАБОТ И ПЕРИОДИЧНОСТЬ ТЕХНИЧЕСКОГО ОБСЛУЖИВАНИЯ

Для поддержания высокой эффективности работы устройства необходимо периодически проверять его техническое состояние и выполнять необходимые регулировки. Периодичность технического обслуживания и виды выполняемых работ приведены в Таблице 3 «Виды работ и периодичность технического обслуживания».



#### ПРЕДУПРЕЖДЕНИЕ!

Выключите устройство перед тем, как выполнять какие-либо работы по техническому обслуживанию. Несвоевременное техническое обслуживание или не устранение проблемы перед работой, может стать причиной поломки устройства. Выход из строя устройства по этой причине не будет являться гарантийным случаем. Всегда выполняйте работы по техническому обслуживанию по графику, указанному в данном руководстве.



#### ВНИМАНИЕ!

Для выполнения технического обслуживания и ремонта используйте только оригинальные запасные части CHAMPION. Выход из строя устройства при использовании запасных частей, расходных материалов не соответствующих по качеству, а также при использовании не оригинальных запасных частей не будет являться гарантийным случаем.



#### ВНИМАНИЕ!

График технического обслуживания (ТО) применим к нормальным рабочим условиям. Если Вы эксплуатируете устройство в экстремальных условиях, таких как: работа при высоких температурах, при сильной запыленности, необходимо сократить интервалы между ТО.



#### ОСТОРОЖНО!

Все работы по техническому обслуживанию выполняются в защитных перчатках на холодном двигателе.

ТАБЛИЦА 3. Виды работ и периодичность технического обслуживания

Виды работ	Периодичность проведения работ					
	Работа	Операции	Перед работой	После работы	При повреждении	При необходимости
Контрольный осмотр			X		X	X
Проверка крепежных деталей*	Проверить		X		X	X
	Затянуть		X		X	X
Вентиляционные отверстия для охлаждения двигателя	Проверить		X	X		
	Очистить					X
Обслуживание рычага включения и кнопки блокировки*	Проверить		X			
	Заменить				X(1)	
Обслуживание адаптера ножа и ножа*	Проверить		X			
	Заменить				X(1)	X(1)

(\* ) Данные запчасти и расходные материалы не подлежат замене по гарантии.

(1) Данный вид работ необходимо выполнять в авторизованном сервисном центре.

**CHAMPION®**

Содержите вентиляционные отверстия в корпусе двигателя в чистоте, при необходимости очищайте их после каждого использования. Удалите пыль и мусор из вентиляционных отверстий, используя щетку с мягкой щетиной или сжатый воздух.

Протрите корпус и пластмассовые детали влажной мягкой тканью. Не используйте сильные растворители или моющие средства для очистки пластикового корпуса или пластиковых компонентов.

Удалите отложения с защитного кожуха щеткой.

**CHAMPION®**

**TM.by**  
ONLINE STORE

<https://tm.by>  
Интернет-магазин

# 11. ХРАНЕНИЕ, ТРАНСПОРТИРОВАНИЕ, РЕАЛИЗАЦИЯ И УТИЛИЗАЦИЯ

## ХРАНЕНИЕ

Устройство со снятым аккумулятором следует хранить в сухом, не запыленном помещении. Требования к хранению аккумулятора и зарядного устройства изложены в соответствующих руководствах по эксплуатации.

При хранении должна быть обеспечена защита устройства от атмосферных осадков.

Наличие в воздухе паров кислот, щелочей и других агрессивных примесей не допускается.

Накройте триммер плотным материалом, который надежно защитит его от пыли.

## ВВОД В ЭКСПЛУАТАЦИЮ ПОСЛЕ ХРАНЕНИЯ

Подготовьте устройство к работе в соответствии с разделом ПОДГОТОВКА К РАБОТЕ И ЭКСПЛУАТАЦИЯ.

Перед запуском двигателя обязательно проведите предварительный осмотр.

Проверьте соединение движущихся частей, отсутствие поломок деталей, которые влияют на работу триммера. Если триммер имеет повреждения, устраните их перед эксплуатацией.

## ТРАНСПОРТИРОВАНИЕ

Устройство можно транспортировать любым видом закрытого транспорта в упаковке производителя или без нее с сохранением устройства от механических повреждений, атмосферных осадков, воздействия химически активных веществ. Наличие в воздухе паров кислот, щелочей и других агрессивных примесей не допускается.

Во время погрузочно-разгрузочных работ устройство не должно подвергаться ударам, падениям и воздействию атмосферных осадков.

При транспортировании устройства любым видом транспорта устройство должно быть надежно закреплено, чтобы исключить его падение.

Условия транспортирования устройства при воздействии климатических факторов:

- температура окружающего воздуха от минус 20 до плюс 40°C;
- относительная влажность воздуха не более 80 % при 20°C.

Перемещение устройства с одного рабочего места на другое производится с помощью рабочих рук.

## РЕАЛИЗАЦИЯ

Реализация устройства осуществляется в соответствии с Федеральным законом "Об основах государственного регулирования торговой деятельности в Российской Федерации" от 28.12.2009 N 381-ФЗ, Правилами реализации товаров в предприятиях, а также иными подзаконными нормативными правовыми актами.

## УТИЛИЗАЦИЯ

Утилизация устройства должна производиться в соответствии с нормами законодательства РФ, в частности Федеральным законом N7-ФЗ от 10.01.2002 «Об охране окружающей среды».

**CHAMPION®**

## 12. ПОИСК И УСТРАНЕНИЕ НЕИСПРАВНОСТЕЙ

<i>Возможная причина</i>	<i>Метод устранения</i>
<b>Устройство не включается</b>	
Аккумулятор неправильно установлен	Установить правильно
Аккумулятор разряжен	Зарядить
Аккумулятор поврежден	Заменить аккумулятор
Неисправность выключателя	Обратиться в авторизованный сервисный центр
<b>Двигатель не набирает обороты (не развивает мощность)</b>	
Производительность аккумулятора снижена	Заменить аккумулятор
<b>Плохое качество скашивания</b>	
Сломался/износился нож	Установить новый нож
Адаптер ножа поврежден	Заменить

*Если неисправность своими силами устранить не удалось, обратитесь в авторизованный сервисный центр.*

*Если возникли другие неисправности, не указанные в таблице, обратитесь в авторизованный сервисный центр.*



## ДЛЯ ЗАМЕТОК

---

---

---

---

---

---

---

---

---

---

---

---

---

---

---

---

---

---

---

---

---

---

---

---

---

**CHAMPION®****TM.by**  
ONLINE STORE<https://tm.by>  
Интернет-магазин

**ПРОИЗВОДИТЕЛЬ  
ОСТАВЛЯЕТ ЗА СОБОЙ ПРАВО  
БЕЗ ПРЕДВАРИТЕЛЬНОГО УВЕДОМЛЕНИЯ  
ВНОСИТЬ ИЗМЕНЕНИЯ В КОМПЛЕКТНОСТЬ,  
КОНСТРУКЦИЮ ОТДЕЛЬНЫХ ДЕТАЛЕЙ И УЗЛОВ,  
НЕ УХУДШАЮЩИЕ КАЧЕСТВО ИЗДЕЛИЯ.  
ПОСЛЕ ПРОЧТЕНИЯ РУКОВОДСТВА  
СОХРАНИТЕ ЕГО В ДОСТУПНОМ  
И НАДЕЖНОМ МЕСТЕ\*.**

Адреса сервисных центров в вашем регионе вы можете найти на сайте

**WWW.CHAMPIONTOOL.RU**

**ИМПОРТЕР:** ООО «Северо-Западная инструментальная компания»  
Адрес: 195009, г. Санкт-Петербург, ул. Комсомола,  
д.1-3, лит. Д, пом.203

**ПРОИЗВОДИТЕЛЬ:** Ningbo New Team Import & Export Co., Ltd  
Адрес: Китай, room B1801, Rongan building, No.700,  
south Tiantong road Yinzhou district, Ningbo, China.

\* С последней версией руководства по эксплуатации можно ознакомиться на сайте [www.championtool.ru](http://www.championtool.ru).