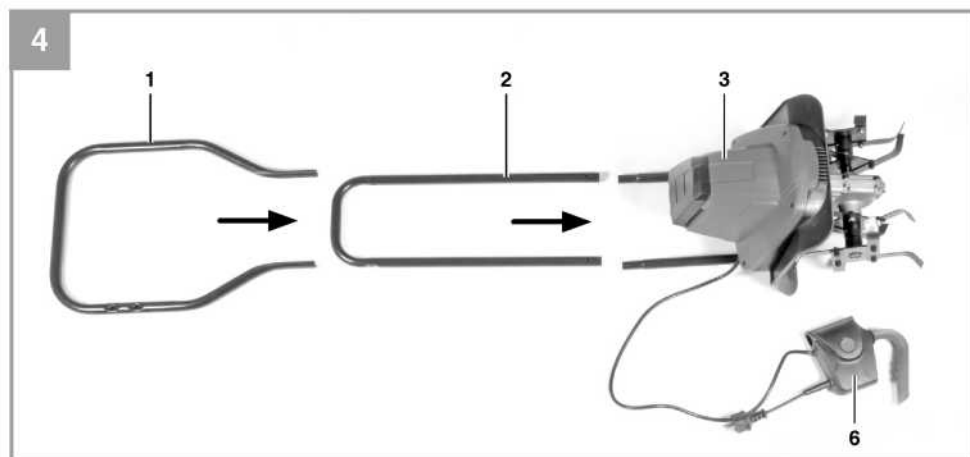
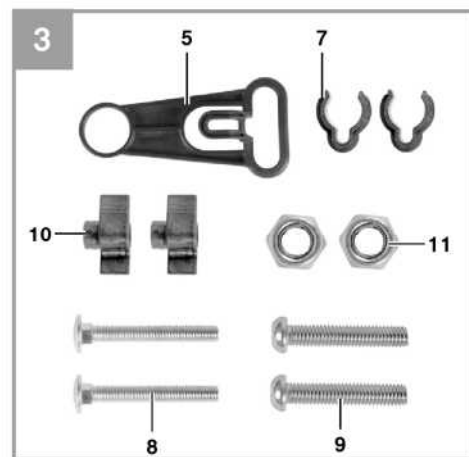
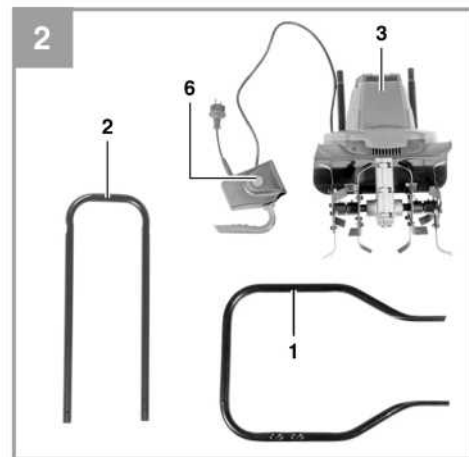
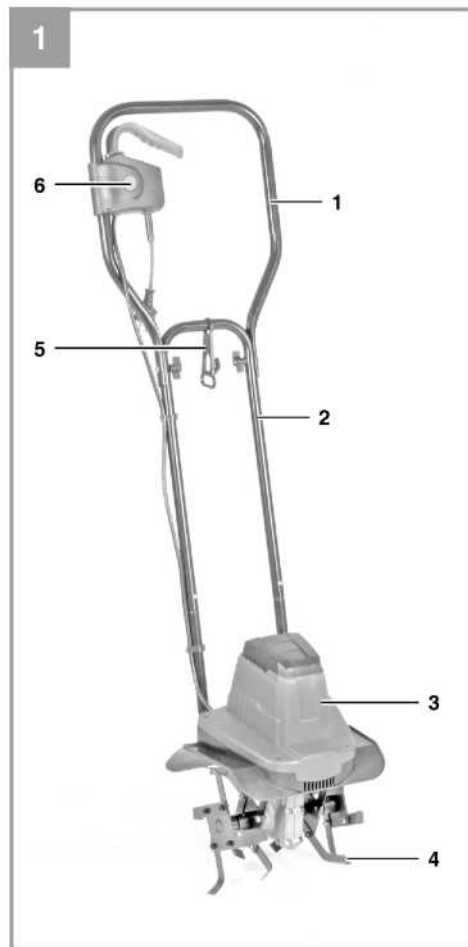


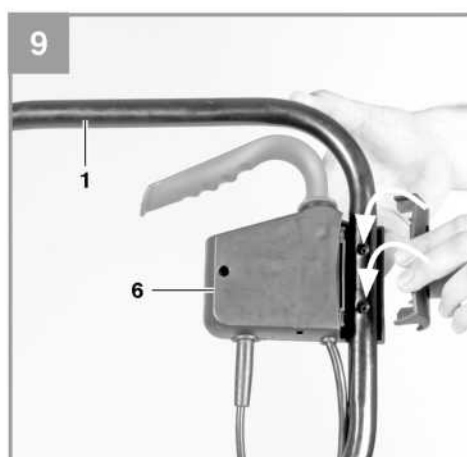
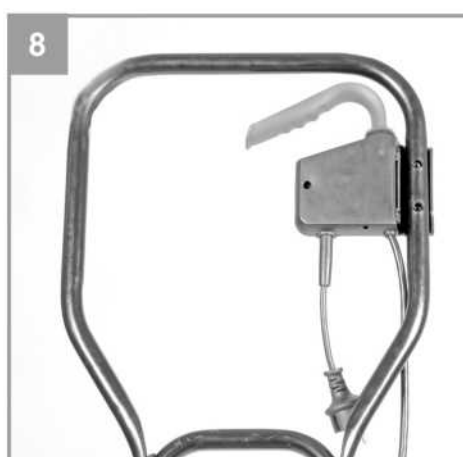
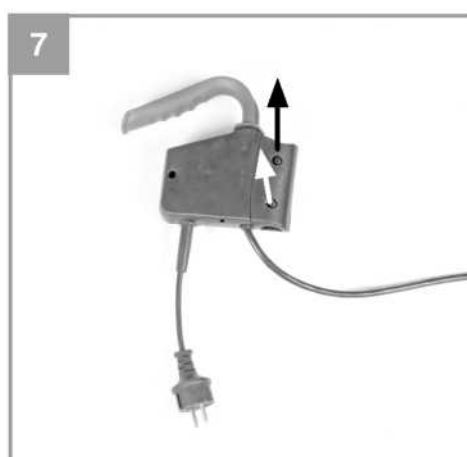
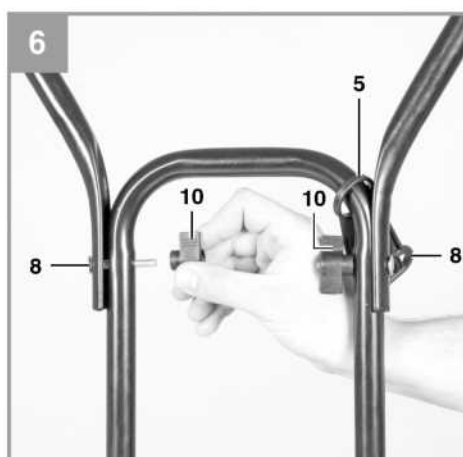
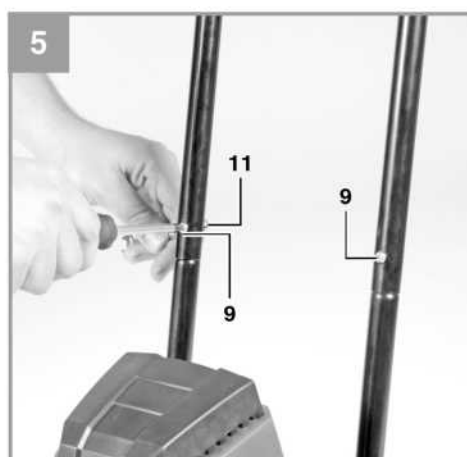
-
- D** Originalbetriebsanleitung
Elektro-Bodenhacke
- RUS** Оригинальное руководство по эксплуатации
Электрокультиватор
- F** Mode d'emploi d'origine
Bineuse électrique
- I** Istruzioni per l'uso originali
Elettrozappa
- DK/** Original betjeningsvejledning
N El-dreven jordhaker
- S** Original-bruksanvisning
Elektrisk jordfräs
- HR/** Originalne upute za uporabu
BIH Električna freza
- CZ** Originální návod k obsluze
Elektrická motyčka
- SK** Originálny návod na obsluhu
Elektrický kyprič pôdy

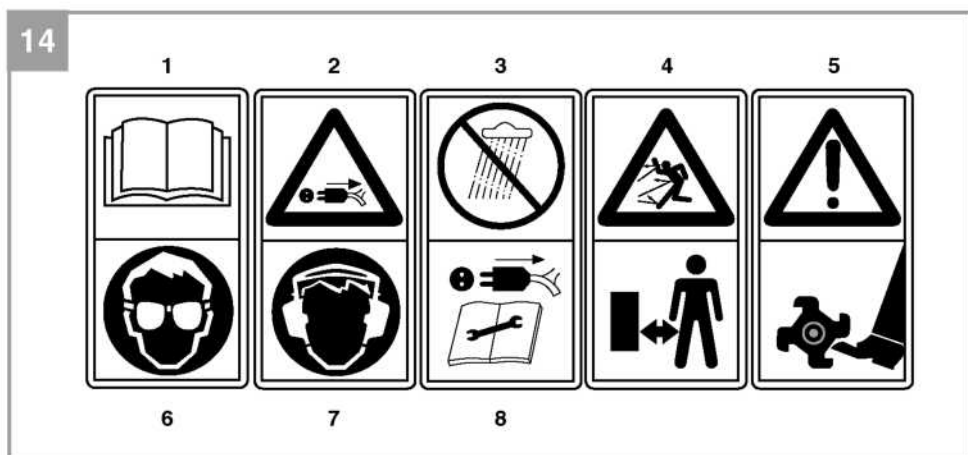
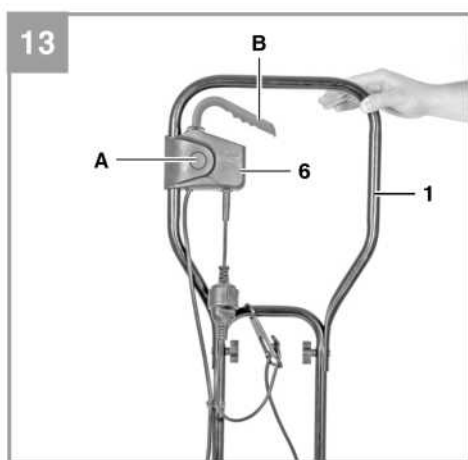
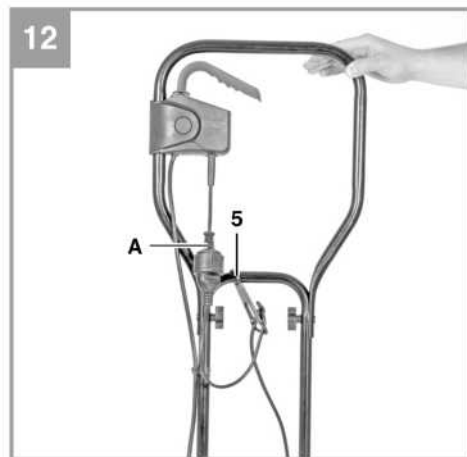
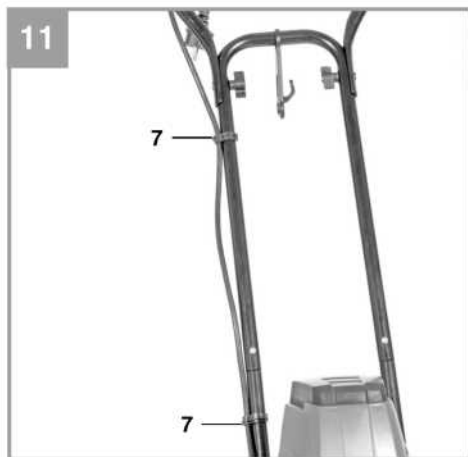


Арт.-№: 34.310.50

Инв.-№: 11014







Опасно!

Во избежание получения травм и повреждения устройства, при использовании оборудования необходимо соблюдать определенные меры предосторожности. Пожалуйста, внимательно изучите инструкцию по эксплуатации и информацию по технике безопасности. Храните данное руководство в безопасном месте таким образом, чтобы содержащаяся в нем информация была доступна в любое время. В случае передачи оборудования другому лицу, также предоставляйте данное руководство и информацию по технике безопасности. Наша компания не несет ответственность за причинение ущерба или несчастные случаи, произошедшие в результате невыполнения данных инструкций и пренебрежения информацией по технике безопасности.

1. Информация по технике безопасности

Пожалуйста, ознакомьтесь с информацией по технике безопасности, содержащейся в буклете, входящем в комплект поставки.

Опасно!

Ознакомьтесь с информацией и инструкциями по технике безопасности.

Любые нарушения правил и инструкций по технике безопасности могут привести к поражению электрическим током, возгоранию и/или серьезным травмам.

Храните все правила и инструкции по технике безопасности в безопасном месте для последующего использования.

Разъяснение символов, нанесенных на оборудование (Рис. 14):

1. Опасно! Обратите внимание на инструкции по эксплуатации!
2. Опасно! В случае повреждения силового кабеля немедленно отключите штепсельную вилку из розетки питания.
3. Опасно! Не используйте устройство во влажных условиях.
4. Осторожно! Опасность получения травм при выбрасывании деталей; держите безопасную дистанцию.
5. Опасно! Вращающиеся части.
6. Осторожно! Используйте защитные очки!
7. Осторожно! Используйте беруши!
8. Опасно! Перед проведением любых работ по обслуживанию, очистке или ремонту отключайте вилку из розетки питания.

2. Общая схема и комплект поставки

2.1 Общая схема (Рис. 1-3)

1. Верхний рычаг
2. Нижний рычаг
3. Блок двигателя
4. Лезвия культиватора
5. Фиксатор кабельного зажима
6. Двусторонний защитный выключатель
- 6a Двухточечный переключатель
- 6b Рычаг переключения

- 6c Штепсель питания
7. Фиксатор кабеля
8. 2x винта для монтажа верхнего рычага
9. 2x винта для монтажа нижнего рычага
10. 2x барашковые шайбы
11. 2x гайки M6

2.2 Комплект поставки

Пожалуйста, проверьте комплект поставки в соответствии с объемом поставки. При отсутствии каких-либо запчастей обратитесь в наш сервисный центр или ближайший пункт продаж, в котором вы приобрели инструмент, в течение 5 рабочих дней с момента покупки устройства, предоставив действительный чек о покупке. Также см. гарантийную таблицу в информации по обслуживанию в конце инструкции по эксплуатации.

- Откройте упаковку и осторожно извлеките оборудование.
- Удалите упаковочный материал, а также все упаковочные и/или транспортировочные скобы (при наличии).
- Проверьте наличие всех компонентов.
- Проверьте оборудование и приспособления на наличие повреждений при транспортировке.
- По возможности сохраняйте упаковку до окончания гарантийного периода.

Опасно!

Храните оборудование и упаковочные материалы вдали от детей. Не позволяйте детям играть с пластиковыми пакетами, фольгой или мелкими деталями. Существует опасность заглывания или удушья!

- Оригинальное руководство по эксплуатации
- Инструкция по технике безопасности

3. Надлежащая эксплуатация

Оборудование предназначено для перекапывания грунта (к примеру, грядок). Соблюдайте предписания инструкции по технике безопасности.

Храните и обращайтесь к инструкциям по эксплуатации изготовителя для надлежащей эксплуатации и обслуживания оборудования. Инструкции содержат ценную информацию по эксплуатации, ремонту и обслуживанию оборудования.

В целях безопасности, не используйте оборудование в качестве привода для других рабочих инструментов или любых наборов инструментов.

Оборудование должно применяться исключительно для целевого использования. Любое другое использование является ненадлежащим. За любые повреждения или травмы, связанные с использованием оборудования не по назначению, несет ответственность пользователь/оператор, а не производитель.

Обратите внимание на то, что оборудование не должно использоваться для коммерческого, торгового или промышленного применения. При использовании оборудования для коммерческого, торгового или промышленного применения, гарантия аннулируется.

4. Технические данные

Напряжение	230В ~ 50 Гц
Питание на входе	750 Вт
Рабочая ширина	30 см
Диаметр культиватора	22 см
Скорость холостого хода	400 об/мин
Кол-во лезвий	4 шт.

Опасно!

Звук и вибрация

L_{pA} уровень звукового давления.....	78.4 дБ(А)
K_{pA} отклонение	2,5 дБ
L_{WA} уровень звуковой мощности	91.93 дБ(А)
K_{WA} отклонение	1,37 дБ

Используйте наушники.

Шумовое воздействие может привести к повреждению органов слуха.

Общие значения вибрации (векторная сумма в трех направлениях) определяется в соответствии с Директивой EN 60745.

Значение уровня вибрации $a_h < 2,5 \text{ м/с}^2$ К отклонение = 1.5 м/с^2

Указанный уровень вибрации был установлен в соответствии со стандартизированным методом испытаний. Значение может меняться в зависимости от условий эксплуатации электрооборудования и, в исключительных случаях, превышать указанное значение.

Указанное значение вибрации может быть использовано в целях сравнения оборудования с другими электроинструментами.

Указанное значение вибрации может быть использовано в целях первоначальной оценки неблагоприятного воздействия.

Поддерживайте шумовое и вибрационное воздействие на минимальном уровне.

- Используйте только полностью исправное оборудование.
- Проводите регулярное техническое обслуживание и чистку оборудования.
- Скорректируйте манеру работы в соответствии с режимом эксплуатации оборудования.
- Не допускайте перегрузки оборудования.
- Своевременно проводите обслуживание оборудования.
- Отключайте устройство, когда оно не используется.
- Используйте защитные перчатки во время работы.

Осторожно!

Остаточные риски

Определенные остаточные риски невозможно исключить полностью даже при использовании электроинструмента в соответствии с инструкциями. Потенциальные риски, связанные с особенностями конструкции и схемой оборудования:

1. Повреждение легких при отсутствии респиратора во время работы.
2. Повреждение органов слуха при отсутствии соответствующей защиты.
3. Ущерб здоровью, вызванный вибрацией ручки при использовании оборудования в течение продолжительного периода времени или в результате неправильной наладки и технического обслуживания.

5. Перед запуском оборудования

Перед подключением оборудования к источнику питания убедитесь в том, что данные на паспортной табличке соответствуют параметрам используемой электросети.

Внимание!

Всегда отключайте силовой кабель из розетки питания перед настройкой оборудования.

Монтаж (Рис. 4-11)

- Разместите блок двигателя и рычаги на земле в надлежащей последовательности (Рис. 4).
- Не забудьте установить фиксатор кабельного зажима (Рис. 6/Позиция 5) через нижний рычаг.
- Переместите нижний рычаг на держатель рычага и закрепите оба элемента между собой (Рис. 5).
- После этого закрепите верхний рычаг к нижнему рычагу (Рис. 6).
- Установите 2-сторонний защитный выключатель, как показано на Рис. 7-10.
- Закрепите кабель с помощью фиксаторов из комплекта поставки (Рис. 11/7)

Питание

Оборудование можно подключить в любую штепсельную розетку (230 Вольт переменного тока). При этом розетка должна иметь контакт заземления, оборудованный 16 А размыкателем. В дополнение, необходимо использовать устройство защитного отключения (УЗО) макс. 30 мА!

Силовой кабель устройства

Используйте неповрежденные силовые кабели. Общая длина силового кабеля не должна превышать 50 метров; в противном случае, мощность электродвигателя может снизиться. Силовой кабель должен иметь поперечное сечение $3 \times 1.5 \text{ мм}^2$. Изоляционное покрытие силовых кабелей данного оборудования часто повреждается.

Основные причины:

- Растрескивание из-за старения изоляции
- Образование перегибов из-за ненадлежащего крепления или прокладки силового кабеля

Несмотря на смертельную опасность, некоторые лица используют силовые кабели с повреждениями, а также с поврежденным изоляционным покрытием. Не повторяйте данную ошибку! Кабели, вилки и розетки должны соответствовать следующим требованиям. Силовые кабели, которые используются для подключения оборудования, должны иметь резиновое изоляционное покрытие.

Силовые кабели как минимум должны соответствовать типу H05RN-F и быть 3-жильными. Маркировка типа кабеля должна быть указана на силовом кабеле. Приобретайте силовые кабели с маркировкой! Вилки и штепсельные розетки должны быть изготовлены из резины, а также должны быть в брызгозащищенном исполнении. Существует ограничение по длине силового кабеля. В длинных кабелях должно быть увеличено сечение проводника. Регулярно проверяйте силовые кабели и соединительные линии на наличие повреждений. Перед проведением проверки убедитесь в том, что кабели отключены от источника питания. Полностью размотайте силовой кабель. Также проверьте вводы силового кабеля, вилки и штепсельные розетки на наличие изгибов.

6. Эксплуатация

6.1 Запуск

Подключите силовой кабель оборудования в розетку питания (Рис. 12/Позиция А) и закрепите его фиксатором (Рис. 12/Позиция 5).

Осторожно! Во избежание случайного включения устройства, рычаг оборудован двухточечным предохранительным выключателем (Рис. 13/Позиция А), который необходимо нажать перед включением рычажного переключателя (Рис. 13/Позиция В). После выключения рычажного переключателя оборудование отключается. Повторите этот процесс несколько раз, чтобы убедиться, что оборудование работает надлежащим образом. Перед проведением любых работ по ремонту или обслуживанию оборудования убедитесь в том, что лезвие культиватора не вращается и силовой кабель отключен.

Всегда соблюдайте безопасную дистанцию (предусмотренную длиной ручек) между пользователем и корпусом оборудования. Будьте особенно внимательны при смене направления на уклонах и подъемах. Убедитесь в том, что основание является твердым; используйте жесткую, непроскальзывающую обувь и длинные брюки. Всегда работайте вдоль подъема (не вверх и вниз). Будьте особенно осторожны при движении в обратном направлении и подтягивании оборудования.

6.2 Советы по эксплуатации

Разместите оборудование перед обрабатываемой зоной и удерживайте ее надежно за рычаг перед включением. Перемещайте лезвия культиватора по обрабатываемой зоне.

Для достижения наилучшего результата, по возможности перемещайте культиватор по прямой линии. При этом полосы должны накладываться друг на друга на несколько сантиметров во избежание необработанных участков.

После перехода к концу обрабатываемого участка отключайте двигатель. При подъеме оборудования отключайте двигатель (к примеру, для смены направления). Поддерживайте нижнюю часть оборудования в чистоте и регулярно очищайте от остатков почвы. Загрязнения затрудняют запуск оборудования, а также снижают рабочую глубину. Работайте перпендикулярно уклону. Перед проверкой лезвий культиватора оборудование необходимо выключить, а также отключить штепсель из розетки питания.

Внимание!

Лезвие культиватора продолжает вращаться в течение нескольких секунд после отключения двигателя. Не пытайтесь остановить лезвие вручную. В случае если вращающееся лезвие сталкивается с каким-либо посторонним предметом, немедленно отключите двигатель и дождитесь полной остановки лезвия. Затем проверьте состояние лезвий культиватора. Замените все поврежденные детали.

Прокладывайте силовую кабель по земле перед розеткой питания, как показано на Рисунке 8. Перемещайтесь в направлении от розетки питания и убедитесь в том, что силовой кабель лежит в раскопанной почве во избежание его повреждения лезвиями культиватора.

7. Замена силового кабеля**Опасно!**

В случае повреждения силового кабеля оборудования, во избежание опасности, его замену должен производить изготовитель, служба постгарантийного обслуживания или уполномоченный персонал.

8. Очистка, техническое обслуживание и заказ запасных частей**Опасно!**

Производите обслуживание и очистку оборудования, а также демонтаж защитных приспособлений только после отключения питания и извлечения вилки из розетки питания.

8.1 Очистка

- Все защитные устройства, вентиляционные отверстия и корпус должны быть по возможности очищены от грязи и пыли. Протрите оборудование чистой тканью или продуйте сжатым воздухом при низком давлении.
- Рекомендуется чистить устройство немедленно после завершения эксплуатации.
- Оборудование следует регулярно очищать влажной тканью с небольшим количеством жидкого мыла. Не используйте моющие средства или растворители; они могут повредить пластиковые детали оборудования. Убедитесь в том, что вода не попадает во внутреннюю часть оборудования. Попадание воды на электронные компоненты увеличивает риск поражения электрическим током.

8.2 Замена лезвий культиватора

В целях безопасности, замену лезвий культиватора должен производить уполномоченный профессионал (см. адрес в гарантийном талоне).

Используйте защитные перчатки. Используйте только оригинальные запасные части, в противном случае, функциональность и производительность оборудования не гарантирована.

8.3 Обслуживание

В целях безопасной эксплуатации оборудования убедитесь в том, что все крепежные компоненты (например, винты, болты, гайки и т.д.) затянуты.

Храните устройство в сухом помещении. Очищайте и смазывайте все металлические детали для обеспечения продолжительного срока эксплуатации. Для получения лучшего результата очищайте пластмассовые детали оборудования щеткой или тканью. Не используйте растворители для удаления загрязнений.

В конце сезона рекомендуется выполнить общую проверку оборудования и удалить остатки загрязнений. В начале каждого сезона необходимо проверить состояние оборудования. При необходимости проведения ремонта обратитесь в центр обслуживания клиентов (см. адрес в гарантийном талоне).

8.4 Заказ запасных частей:

При заказе запасных частей укажите следующую информацию:

- Тип оборудования
- Артикул оборудования
- Идентификационный номер оборудования
- Номер необходимой детали для замены, а также обновленную информацию о ценах можно получить на сайте www.isc-gmbh.info

9. Утилизация и переработка

Оборудование поставляется в упаковке, предотвращающей повреждения при транспортировке. Сырье, используемое для изготовления упаковки, может быть переработано и использовано повторно. Оборудование и приспособления изготовлены из различных типов материалов, включая металл и пластмассу. Не выбрасывайте неисправное оборудование в контейнеры для бытового мусора. Оборудование необходимо сдать в соответствующий пункт сбора для утилизации. О местоположении таких пунктов сбора можно узнать в уполномоченных местных органах.

10. Хранение

Храните оборудование и приспособления в темном и сухом месте при температуре выше нуля градусов. Идеальная температура хранения - от 5 до 30 °С. Электроинструмент следует хранить в заводской упаковке.

11. Устранение неисправностей

Неисправность	Возможные причины	Устранение
Двигатель не запускается	<ul style="list-style-type: none"> - Отсутствует питание - Неисправность кабеля - Неисправность блока переключателя/штепсельной вилки - Контакты двигателя или конденсатора разъединились - Избыточная рабочая глубина 	<ul style="list-style-type: none"> - Проверьте силовую кабель и предохранитель - Проверьте - В сервисном центре клиента - В сервисном центре клиента - Сократить рабочую глубину
Снижается производительность	<ul style="list-style-type: none"> - Слишком твердая почва - Лезвие значительно изношено 	<ul style="list-style-type: none"> - Отрегулируйте рабочую глубину - Замените лезвия культиватора

Примечание! В целях безопасности, двигатель оборудован термореле, которое отключает подачу питания в случае перегрузки двигателя и автоматически включает его после охлаждения.



Только для стран ЕС

Не выбрасывайте неисправное оборудование в контейнеры для бытового мусора.

В рамках Европейской Директивы 2012/19/ЕС в отношении старого электрического и электронного оборудования, а также в рамках её исполнения на уровне национального законодательства, старый электроинструмент необходимо отделить от других отходов и утилизировать безвредным для окружающей среды способом, к примеру, сдать в пункт переработки.

Альтернатива возврату оборудования:

В качестве альтернативы возврату оборудования изготовителю, владелец электрооборудования должен обеспечить его надлежащую утилизацию. Старое оборудование можно сдать в соответствующий пункт сбора, который занимается утилизацией оборудования в соответствии с национальными нормативами переработки и утилизации. Данные нормативы не относятся к приспособлениям, которые не содержат электрические компоненты и поставляются со старым оборудованием.

Полное или частичное воспроизведение или копирование сопроводительной документации к продукции возможно только с разрешения компании ISC GmbH.

В документацию могут вноситься изменения технического характера.

Информация по обслуживанию

Наша компания сотрудничает с компетентными партнерами, оказывающими сервисные услуги во всех странах, указанных в гарантийном сертификате. По указанной в сертификате контактной информации Вы всегда можете обратиться в сервисный центр для ремонта, а также заказать запасные части и расходные материалы.

Пожалуйста, обратите внимание на то, что некоторые части устройства подвержены естественному износу, а нижеуказанные детали являются расходными.

Категория	Пример
Изнашиваемые детали*	Угольные щетки, лезвие культиватора
Расходные материалы*	
Отсутствующие детали	

* * Не обязательно входит в комплект поставки!

В случае обнаружения дефектов или неисправностей, сообщите о проблеме, используя следующий адрес электронной почты www.isc-gmbh.info. В любом случае, необходимо предоставить точное описание проблемы и ответы на следующие вопросы:

- Работало ли оборудование какое-то время или было неисправно с самого начала?
- Заметили ли вы какие-либо неисправности (признаки или дефекты) до поломки?
- Какую, по вашему мнению, неисправность имеет оборудование (основной признак)?
Опишите неисправность.

Гарантийный талон

Уважаемый клиент,

вся наша продукция проходит строгий контроль качества для того, чтобы она поступила к вам в отличном состоянии. В случае возникновения неисправностей оборудования, пожалуйста, обратитесь в наш сервисный отдел по адресу, указанному в данном гарантийном талоне. Вы также можете позвонить нам по номеру сервисной службы, указанному ниже. Пожалуйста, обратите внимание на следующие пункты, в соответствии с которыми можно предоставлять гарантийную рекламацию:

1. В данных гарантийных условиях указаны дополнительные гарантийные услуги. Данные гарантийные положения не влияют на ваши национальные гарантийные рекламации. Наша гарантия является бесплатной.
2. Данные гарантийные услуги распространяются на неисправности, связанные с дефектами материала или с качеством изготовления продукции, и ограничиваются устранением данных неисправностей или полной заменой оборудования (на наше усмотрение).
Обратите внимание, что оборудование не предназначено для коммерческого, торгового или профессионального применения. Соответственно, если оборудование применяется в коммерческих, торговых или промышленных целях, либо в случае если оно подвергается аналогичным нагрузкам в течение гарантийного периода, гарантийное соглашение аннулируется.
3. Гарантия не распространяется на следующие случаи:
 - Повреждения, возникшие из-за несоблюдения инструкций по монтажу либо вследствие непрофессиональной установки, несоблюдения инструкций по эксплуатации (например, подключение к сети питания с ненадлежащим напряжением или силой тока), несоблюдения правил и инструкций по технике безопасности и обслуживанию, воздействия агрессивных условий окружающей среды, а также надлежащего обслуживания.
 - Повреждение устройства, вызванное ненадлежащей эксплуатацией (к примеру, перегрузка оборудования или использование несогласованных инструментов и приспособлений), попадание в устройство посторонних предметов (например, песка, камней или пыли, а также повреждения при транспортировке), применение силы или воздействие внешних факторов (например, повреждения, вызванные падением устройства).
 - Повреждения устройства или его деталей, вызванные стандартным износом, возникшим в результате обычной эксплуатации оборудования.
4. Данная гарантия действует в течение 24 месяцев с момента покупки устройства. Гарантийные рекламации необходимо предоставить до завершения гарантийного периода в течение двух недель с момента обнаружения неисправности. После завершения гарантийного периода гарантийные рекламации не принимаются. Первоначальный гарантийный период на оборудование остается в силе в случае проведения ремонта или замены деталей оборудования. В таких случаях проведенные работы либо установка новых деталей не послужат продлением гарантийного периода, при этом на проведенные работы или замененные детали не будет предоставлена новая гарантия. Данные положения также применяются в случае проведения обслуживания по месту эксплуатации.
5. Для подачи гарантийной рекламации, пожалуйста, сообщите о дефекте или поломке по следующему адресу электронной почты: www.isc-gmbh.info. Если неисправность вашего инструмента попадает под гарантийные обязательства, неполадки будут устранены в кратчайшие сроки, либо будет произведена замена оборудования.

Мы также рады предложить платные услуги по ремонту любых дефектов, на которые не распространяется гарантия, или приборов с истекшим сроком гарантии. Чтобы воспользоваться данной услугой, отправьте оборудование в нашу сервисную службу.

Также обратите внимание на инструкции данной гарантии касательно замены быстроизнашиваемых/недостающих деталей и расходных материалов.