



AdvancedVac 18V-8

Robert Bosch Power Tools GmbH
70538 Stuttgart
GERMANY

www.bosch-pt.com

1 609 92A 7UK (2022.05) PS / 153



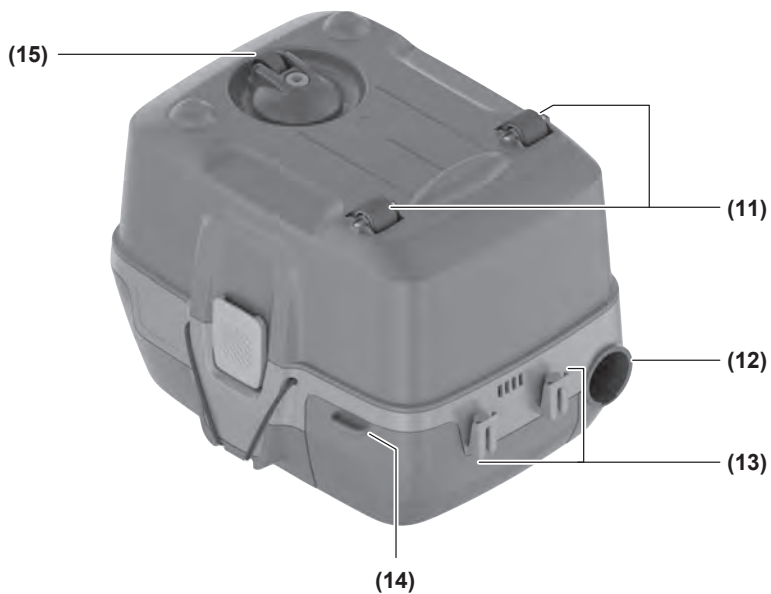
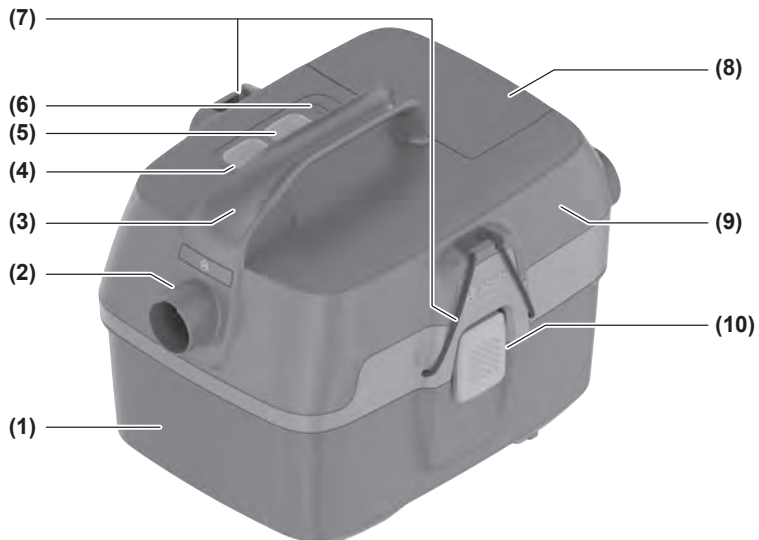
1 609 92A 7UK

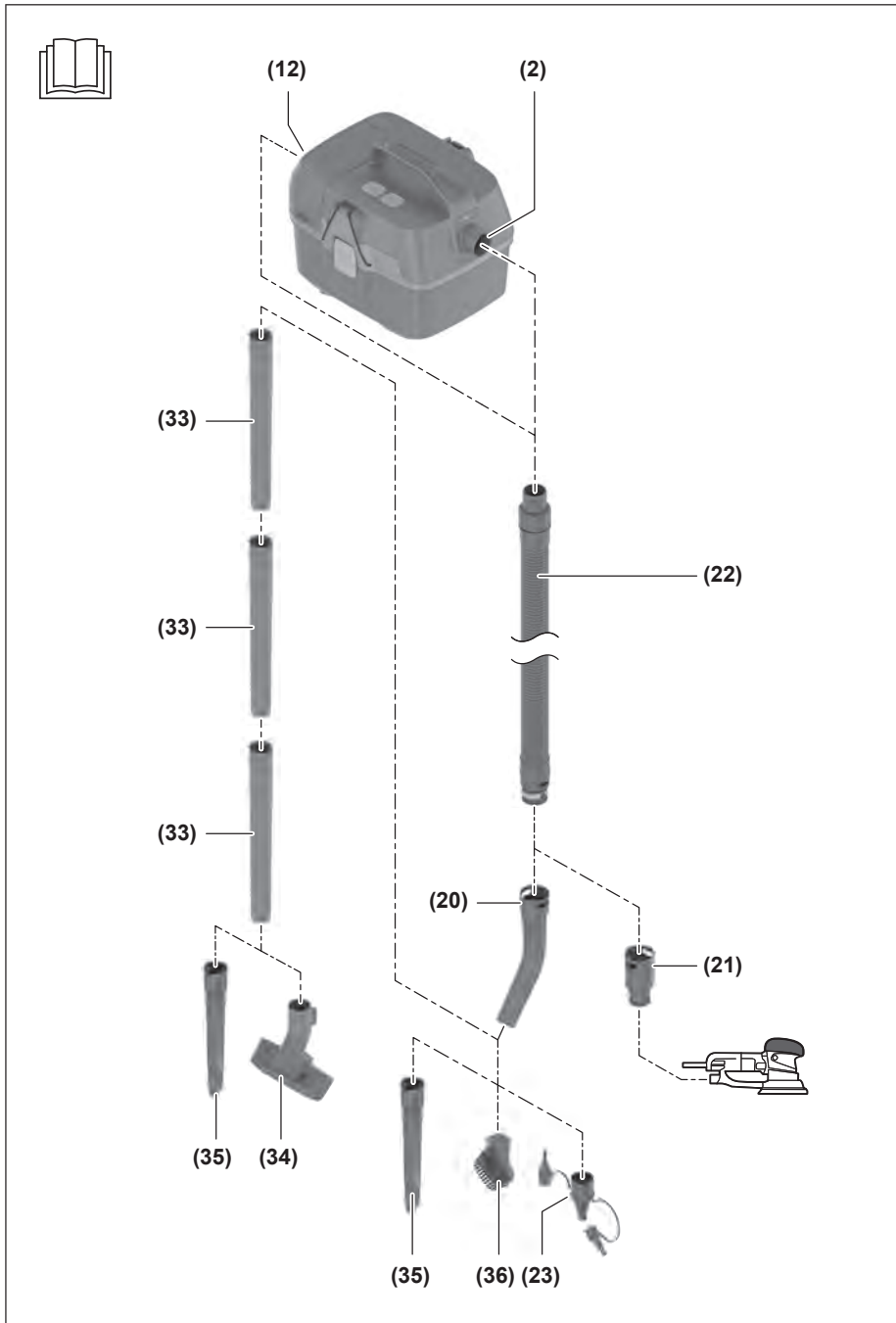


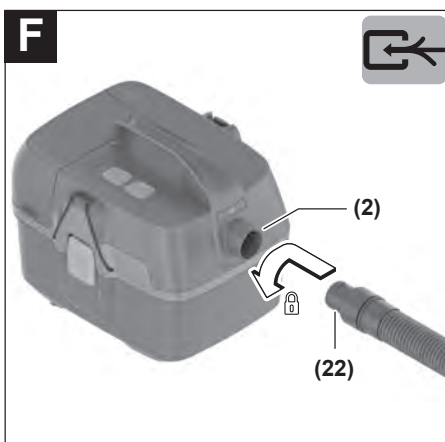
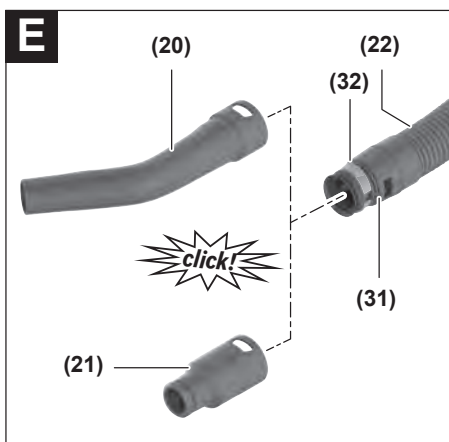
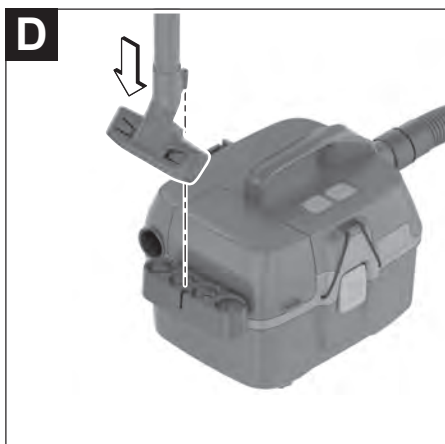
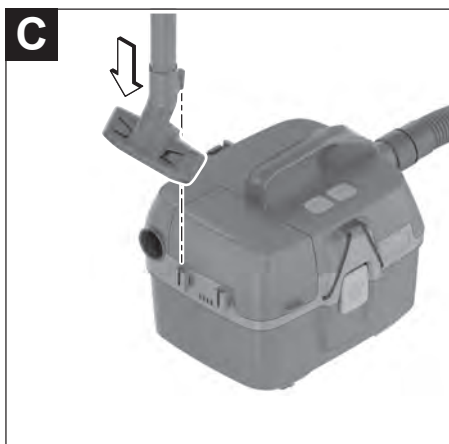
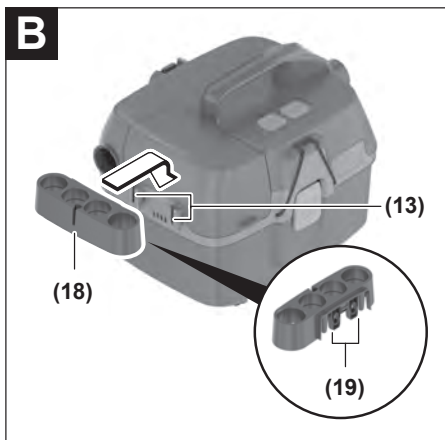
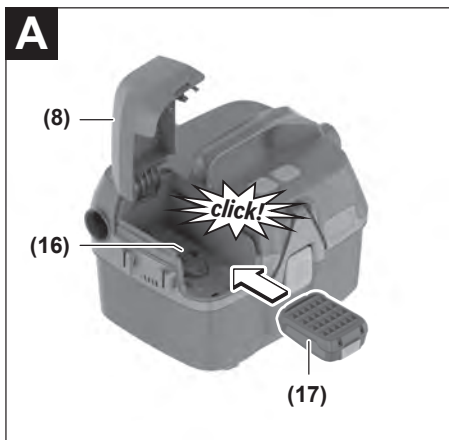
de Originalbetriebsanleitung	ru Оригинальное руководство по эксплуатации	lt Originali instrukcija
en Original instructions	uk Оригінальна інструкція з експлуатації	ar دليل التشغيل الأصلي
fr Notice originale	kk Пайдалану нұсқаулығының түпнұсқасы	fa دفترچه راهنمای اصلی
es Manual original	ro Instrucțiuni originale	
pt Manual original	bg Оригинална инструкция	
it Istruzioni originali	mk Оригиналнo упатство за работа	
nl Oorspronkelijke gebruiksaanwijzing	sr Originalno uputstvo za rad	
da Original brugsanvisning	sl Izvirna navodila	
sv Bruksanvisning i original	hr Originalne upute za rad	
no Original driftsinstruks	et Algupärane kasutusjuhend	
fi Alkuperäiset ohjeet	lv Instrukcijas oriģinālvalodā	
el Πρωτότυπο οδηγιών χρήσης		
tr Orijinal işletme talimatı		
pl Instrukcja oryginalna		
cs Původní návod k používání		
sk Pôvodný návod na použitie		
hu Eredeti használati utasítás		

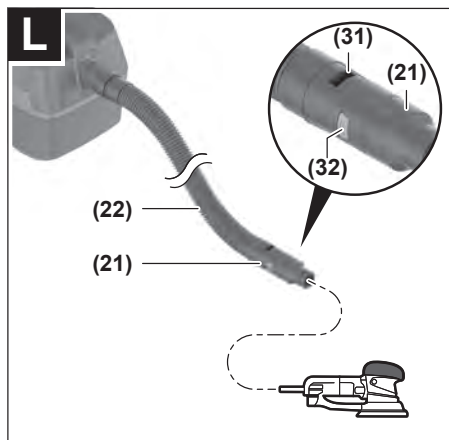
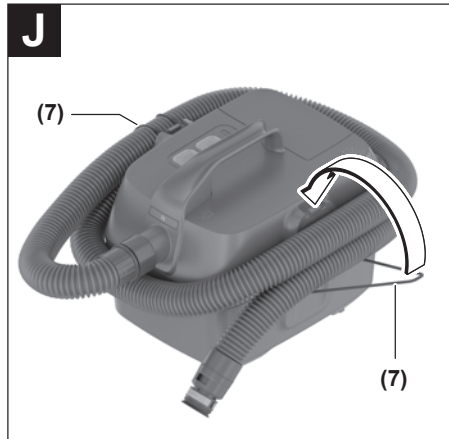
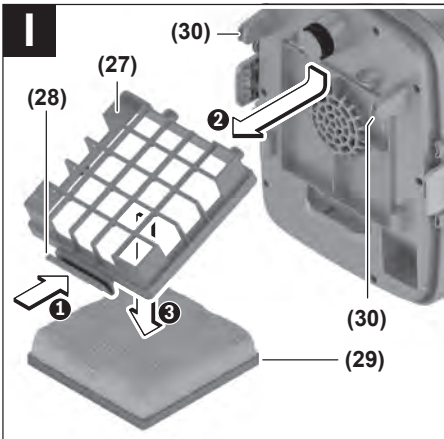
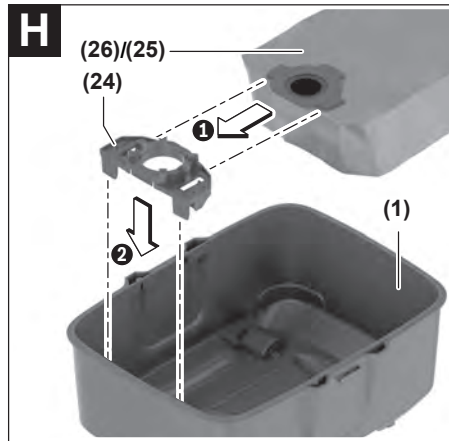
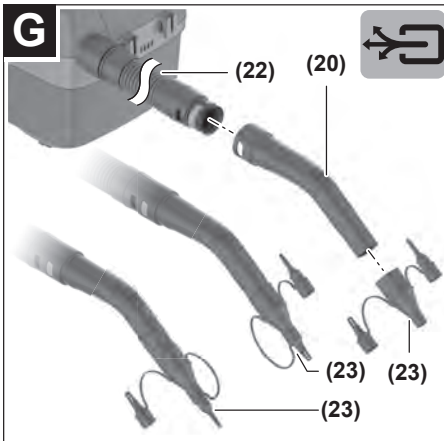


Deutsch	Seite	7
English	Page	12
Français	Page	16
Español	Página	21
Portugués	Página	26
Italiano	Pagina	30
Nederlands	Pagina	35
Dansk	Side	39
Svensk	Sidan	44
Norsk	Side	48
Suomi	Sivu	52
Ελληνικά	Σελίδα	56
Türkçe	Sayfa	61
Polski	Strona	66
Čeština	Stránka	71
Slovenčina	Stránka	76
Magyar	Oldal	80
Русский	Страница	84
Українська	Сторінка	90
Қазақ	Бет	95
Română	Pagina	101
Български	Страница	106
Македонски	Страница	111
Srpski	Strana	116
Slovenščina	Stran	120
Hrvatski	Stranica	124
Eesti	Lehekülg	129
Latviešu	Lappuse	133
Lietuvių k.	Puslapis	138
عربي	الصفحة	143
فارسی	صفحه	148









Deutsch

Sicherheitshinweise für Sauger



Lesen Sie alle Sicherheitshinweise und Anweisungen. Versäumnisse bei der Einhaltung der Sicherheitshinweise und Anweisungen können elektrischen Schlag, Brand und/oder schwere Verletzungen verursachen.

Bewahren Sie alle Sicherheitshinweise und Anweisungen für die Zukunft auf.

▶ **Dieser Sauger ist nicht vorgesehen für die Benutzung durch Kinder und Personen mit eingeschränkten physischen, sensorischen oder geistigen Fähigkeiten oder mangelnder Erfahrung und Wissen.** Andernfalls besteht die Gefahr von Fehlbedienung und Verletzungen.

▶ **Beaufsichtigen Sie Kinder.** Damit wird sichergestellt, dass Kinder nicht mit dem Sauger spielen.

▶ **Verwenden Sie nur einen unbeschädigten Filter (keine Risse, keine Löcher etc.).** Wechseln Sie einen beschädigten Filter sofort aus.

▶ **Prüfen Sie vor der Inbetriebnahme den einwandfreien Zustand des Saugschlauchs.** Lassen Sie dabei den Saugschlauch am Sauger montiert, damit nicht unbeabsichtigt Staub austritt. Sie können sonst Staub einatmen.

⚠️ WARNUNG Saugen Sie keine gesundheitsgefährdenden Stoffe, z.B. Buchenholz- oder Eichenholzstaub, Gesteinsstaub, Asbest. Diese Stoffe gelten als krebserregend. Informieren Sie sich über die gültigen Regelungen/Gesetze bezüglich des Umgangs mit gesundheitsgefährdenden Stäuben in Ihrem Land.

▶ **Saugen Sie mit dem Sauger keine brennbaren oder explosiven Flüssigkeiten, zum Beispiel Benzin, Öl, Alkohol, Lösemittel.** Saugen Sie keine heißen, brennenden oder explosiven Stäube. **Betreiben Sie den Sauger nicht in explosionsgefährdeten Räumen.** Die Stäube, Dämpfe oder Flüssigkeiten können sich entzünden oder explodieren.

⚠️ WARNUNG Schalten Sie den Sauger sofort aus, sobald Schaum oder Wasser austritt und entleeren Sie den Behälter. Der Sauger kann sonst beschädigt werden.

- ▶ **Öffnen Sie den Akku nicht.** Es besteht die Gefahr eines Kurzschlusses.
- ▶ **Bei Beschädigung und unsachgemäßem Gebrauch des Akkus können Dämpfe austreten. Der Akku kann brennen oder explodieren.** Führen Sie Frischluft zu und suchen Sie bei Beschwerden einen Arzt auf. Die Dämpfe können die Atemwege reizen.
- ▶ **Bei falscher Anwendung oder beschädigtem Akku kann brennbare Flüssigkeit aus dem Akku austreten. Vermeiden Sie den Kontakt damit. Bei zufälligem Kontakt mit Wasser abspülen. Wenn die Flüssigkeit in die Augen kommt, nehmen Sie zusätzlich ärztliche Hilfe in Anspruch.** Austretende Akkufflüssigkeit kann zu Hautreizungen oder Verbrennungen führen.
- ▶ **Durch spitze Gegenstände wie z. B. Nagel oder Schraubenzieher oder durch äußere Krafteinwirkung kann der Akku beschädigt werden.** Es kann zu einem internen Kurzschluss kommen und der Akku brennen, rauchen, explodieren oder überhitzen.
- ▶ **Halten Sie den nicht benutzten Akku fern von Büroklammern, Münzen, Schlüsseln, Nägeln, Schrauben oder anderen kleinen Metallgegenständen, die eine Überbrückung der Kontakte verursachen könnten.** Ein Kurzschluss zwischen den Akkukontakten kann Verbrennungen oder Feuer zur Folge haben.
- ▶ **Verwenden Sie den Akku nur in Produkten des Herstellers.** Nur so wird der Akku vor gefährlicher Überlastung geschützt.
- ▶ **Laden Sie die Akkus nur mit Ladegeräten auf, die vom Hersteller empfohlen werden.** Durch ein Ladegerät, das für eine bestimmte Art von Akkus geeignet ist, besteht Brandgefahr, wenn es mit anderen Akkus verwendet wird.



Schützen Sie den Akku vor Hitze, z. B. auch vor dauernder Sonneneinstrahlung, Feuer, Schmutz, Wasser und Feuchtigkeit. Es besteht Explosions- und Kurzschlussgefahr.

Produkt- und Leistungsbeschreibung

Bestimmungsgemäßer Gebrauch

Der Sauger ist bestimmt zum Saugen und Ausblasen von nicht gesundheitsgefährdenden Stoffen sowie zum Saugen nicht brennbarer Flüssigkeiten.

Der Sauger ist ausschließlich für den privaten Gebrauch und nicht für den gewerblichen Einsatz bestimmt.

Benutzen Sie den Sauger nur, wenn Sie alle Funktionen voll einschätzen und ohne Einschränkungen durchführen können oder entsprechende Anweisungen erhalten haben.

Abgebildete Komponenten

Die Nummerierung der abgebildeten Komponenten bezieht sich auf die Darstellung des Saugers auf den Grafikseiten.

- (1) Behälter

- (2) Schlauchaufnahme Saugen
- (3) Tragegriff
- (4) ECO-Taste
- (5) Ein-/Aus-Taste
- (6) Akku-Ladezustandsanzeige
- (7) Halteschlaufe
- (8) Akkufachdeckel
- (9) Saugeroberteil
- (10) Verschluss für Saugeroberteil
- (11) Laufrolle ^{a)}
- (12) Schlauchaufnahme Blasen
- (13) Aufnahme für Zubehöralterung
- (14) Griff Akkufachdeckel
- (15) Laufflenkrolle ^{a)}
- (16) Akkusacht
- (17) Akku ^{a)}
- (18) Zubehöralterung ^{a)}
- (19) Einrastzapfen
- (20) gekrümmte Düse
- (21) Universaladapter
- (22) Saugschlauch (1,8 m)
- (23) Aufblasadapter
- (24) Staubbeutelhalter
- (25) Staubbeutel
- (26) Vliesbeutel ^{a)}
- (27) Filterhalterung
- (28) Befestigungshebel
- (29) Hauptfilter
- (30) Füllstandssensor
- (31) Falschluföffnung
- (32) Druckknopf
- (33) Verlängerungsrohr ^{a)}
- (34) Bodendüse ^{a)}
- (35) Fugendüse
- (36) Bürste ^{a)}

- a) **Abgebildetes oder beschriebenes Zubehör gehört nicht zum Standard-Lieferumfang. Das vollständige Zubehör finden Sie in unserem Zubehörprogramm.**

Technische Daten

Akku-Nass-/Trockensauger	AdvancedVac 18V-8
Sachnummer	3 603 CE1 0..
Behältervolumen (brutto)	l 8
max. Unterdruck (Standard-Modus)	
- Sauger	mbar 83
- Turbine	mbar 92
max. Durchflussmenge (Standard-Modus)	

Akku-Nass-/Trockensauger	AdvancedVac 18V-8
- Sauger	l/s 20
- Turbine	l/s 29
max. Unterdruck (ECO-Modus)	
- Sauger	mbar 68
- Turbine	mbar 73
max. Durchflussmenge (ECO-Modus)	
- Sauger	l/s 17
- Turbine	l/s 26
Gewicht entsprechend EPTA-Procedure 01:2014	kg 4,2-4,5 ^{A)}
empfohlene Umgebungstemperatur beim Laden	°C 0 ... +35
erlaubte Umgebungstemperatur beim Betrieb ^{B)} und bei Lagerung	°C -20 ... +50
empfohlene Akkus	PBA 18V...
empfohlene Ladegeräte ^{C)}	AL 18...

A) gemessen mit Akku PBA 18V 1,5 Ah und Akku PBA 18V 6,0 Ah

B) eingeschränkte Leistung bei Temperaturen <0 °C

C) Die folgenden Ladegeräte sind mit dem Akku PBA nicht kompatibel: AL 1814 CV, AL 1820 CV, AL 1860 CV

Technische Daten ermittelt mit Akku PBA 18V 4,0 Power Plus.

Montage

Akku laden

- **Benutzen Sie nur die in den technischen Daten aufgeführten Ladegeräte.** Nur diese Ladegeräte sind auf den bei Ihrem Elektrowerkzeug verwendeten Li-Ionen-Akku abgestimmt.

Der Li-Ionen-Akku kann jederzeit aufgeladen werden, ohne die Lebensdauer zu verkürzen. Eine Unterbrechung des Ladevorganges schädigt den Akku nicht.

Der Li-Ionen-Akku ist durch die „Electronic Cell Protection (ECP)“ gegen Tiefentladung geschützt. Bei entladem Akku wird der Akku-Sauger durch eine Schutzschaltung abgeschaltet.

- **Drücken Sie nach dem automatischen Abschalten nicht weiter auf den Ein-/Ausschalter.** Der Akku kann beschädigt werden.

Der Akku muss zum Laden aus dem Sauger entnommen werden.

Der Akku ist mit einer NTC-Temperaturüberwachung ausgestattet, welche Ladung nur im Temperaturbereich zwischen 0 °C und 45 °C zulässt. Dadurch wird eine hohe Akku-Lebensdauer erreicht.

Eine wesentlich verkürzte Betriebszeit nach der Aufladung zeigt an, dass der Akku verbraucht ist und ersetzt werden muss.

Beachten Sie die Hinweise zur Entsorgung.

Akku-Ladezustandsanzeige

Die drei grünen LEDs der Akku-Ladezustandsanzeige (6) zeigen den Ladezustand des Akkus (17) an. Die Anzeige leuchtet nach Inbetriebnahme dauerhaft.

Leuchtet nach dem Einschalten keine LED, ist der Akku defekt und muss ausgetauscht werden.

Fehleranzeige

- Erkennung behebbarer Fehler: 3 LEDs blinken.
 - Der Akku ist überhitzt.
 - Der Behälter ist voll mit Wasser.
- Erkennung nicht behebbarer Fehler: Die mittlere LED blinkt.
 - Der Stromkreis zum Motor ist unterbrochen.
 - Der Schutzwiderstand hat ausgelöst.

Akku einsetzen und entnehmen (siehe Bild A)

- ▶ **Wenden Sie beim Einsetzen des Akkus keine Gewalt an.** Der Akku ist so konstruiert, dass er nur in der richtigen Position in den Sauger eingesteckt werden kann.
- Schieben Sie den Akku (17) bis zum Anschlag in den Akkuschacht (16) ein.
- Zum Entnehmen des Akkus (17) drücken Sie die Entriegelungstasten am Akku und ziehen ihn aus dem Akkuschacht (16).

Halterung für Saugzubehör montieren (siehe Bild B)

Stecken Sie die Zubehöralterung (18) für das Saugzubehör in die dafür vorgesehene Aufnahme (13).

In der Zubehöralterung (18) finden die 3 Verlängerungsrohre (33), der Universaladapter (21), die gekrümmte Düse (20), die Fugendüse (35) und die Aufblasadapter (23) Platz.

Die Zubehöralterung (18) kann auch mit 2 Schrauben an einer Wand befestigt werden.

Die Bodendüse (34) kann sowohl am Sauger direkt (siehe Bild C) oder an der Zubehöralterung (18) (siehe Bild D) eingehakt werden.

Saugzubehör montieren

Absaugadapter oder gekrümmte Düse montieren (siehe Bild E)

Stecken Sie den Universaladapter (21) oder die gekrümmte Düse (20) auf den Saugschlauch (22) und drehen Sie den Universaladapter (21) oder die gekrümmte Düse (20), bis sie hörbar einrasten.

Zum **Demontieren** drücken Sie den Druckknopf (32) nach innen und ziehen Sie die Bauteile auseinander.

Düsen und Rohre montieren


Stecken Sie bei Bedarf die Verlängerungsrohre (33) fest ineinander und anschließend fest auf die gekrümmte Düse (20).

Stecken Sie die Bodendüse (34), die Fugendüse (35) oder die Bürste (36) fest auf das andere Ende des Verlängerungsrohrs (33) oder die gekrümmte Düse (20).


Auf die gekrümmte Düse (20) können auch die Aufblasadapter (23) gesteckt werden.

Saugschlauch montieren

Saugfunktion (siehe Bild F)

Stecken Sie den Saugschlauch (22) in die Schlauchaufnahme (2) und drehen Sie ihn bis zum Anschlag in Drehrichtung .

Ausblasfunktion (siehe Bild G)

Stecken Sie den Saugschlauch in die rückwärtige Schlauchaufnahme (12) und drehen Sie ihn bis zum Anschlag in Drehrichtung .

Staubbeutel wechseln/einsetzen (siehe Bild H) (Zubehör)

Öffnen Sie die Verschlüsse (10) und nehmen Sie das Saugeroberteil (9) ab.

Entnehmen Sie den Staubbeutelhalter (24).

Stecken Sie den Staubbeutel (25) auf den Staubbeutelhalter (24) und setzen Sie den Staubbeutel (25) mit dem Staubbeutelhalter (24) in den Behälter (1) ein.

Setzen Sie das Saugeroberteil (9) wieder auf und verbinden Sie durch Schließen der Verschlüsse (10) den Behälter (1) mit dem Saugeroberteil (9).

Hauptfilter tauschen (siehe Bild I)

Hinweis: Achten Sie beim Filtertausch darauf, dass kein Staub in das Motorgehäuse gelangt.

Drücken Sie den Befestigungshebel der Filterhalterung (28) in Richtung Hauptfilter (29) und ziehen Sie die Filterhalterung (27) mit dem Filter ab. Nehmen Sie den Filter (29) aus der Filterhalterung (27).

Zum **Einsetzen** eines neuen Filters legen Sie den Filter (29) mit den Filterfalten nach unten in die Filterhalterung (27). Setzen Sie die Filterhalterung (27) mit dem Filter (29) in das Saugeroberteil (9) ein.

Saugschlauch am Sauger befestigen (siehe Bild J)

Wickeln Sie den montierten Saugschlauch (22) um den Sauger. Ziehen Sie die Halteschlaufe (7) nach oben und haken Sie sie in die Halterung ein.

Betrieb

Inbetriebnahme

- ▶ **Stellen Sie vor dem Saugen sicher, dass die Filtereinheit fest montiert ist.**
- ▶ **Verwenden Sie nur einen unbeschädigten Filter (keine Risse, keine Löcher etc.). Wechseln Sie einen beschädigten Filter sofort aus.**

Ein-/Ausschalten

Zum **Einschalten** des Saugers drücken Sie die Ein-/Aus-Taste **(5)**.

Um die Akku-Laufzeit zu verlängern, drücken Sie die ECO-Taste **(4)**.

Zum **Ausschalten** des Saugers drücken Sie erneut die Ein-/Aus-Taste **(5)**.

ECO-Modus

Durch Aktivierung des ECO-Modus wird die Saugleistung nach unten reguliert, um die Akkulaufzeit zu erhöhen (siehe „Technische Daten“, Seite 8).

Trockensaugen

Verwenden Sie zum Trockensaugen nach Möglichkeit einen Staubbeutel (Zubehör).

Ist der Staubbeutel voll, ersetzen Sie ihn durch einen neuen Staubbeutel.

- ▶ **Prüfen Sie den Staubbeutel nach jedem Gebrauch.**

Absaugen der anfallenden Stäube von laufenden Elektrowerkzeugen (siehe Bild L)

- ▶ **Es muss eine ausreichende Luftwechselrate (L) in dem Raum vorhanden sein, wenn die Abluft in den Raum zurückgeht. Beachten Sie entsprechende nationale Vorschriften.**

Montieren Sie den Universaladapter **(21)**.

Stecken Sie den Universaladapter **(21)** in den Absaugstutzen des Elektrowerkzeugs.

Hinweis: Beim Arbeiten mit Elektrowerkzeugen, deren Luftzufuhr in den Saugschlauch gering ist (z.B. Stichsäge, Schleifer etc.), muss die Falschluföffnung **(31)** des Universaladapters **(21)** geöffnet werden. Dadurch wird die Gesamtleistung des Saugers und des Elektrowerkzeugs verbessert. Drehen Sie dazu den Ring über der Falschluföffnung **(31)**, bis eine maximale Öffnung entsteht.

Nasssaugen

- ▶ **Der Sauger darf nicht als Wasserpumpe benutzt werden.** Der Sauger ist bestimmt für das Aufsaugen von Luft und Wassergemisch.

Arbeitsschritte vor dem Nasssaugen

Entleeren und reinigen Sie den Behälter **(1)**. Ein Staubbeutel **(25)** darf nicht eingesetzt sein.

Reinigen Sie die Füllstandssensoren **(30)** mit einem weichen Tuch (siehe Bild I).

Montieren Sie eine passende Düse.

Aufsaugen von Flüssigkeiten

Schalten Sie den Sauger mit der Ein-/Aus-Taste **(5)** ein.

Der Sauger ist mit Füllstandssensoren **(30)** ausgestattet (siehe Bild J). Ist die maximale Füllhöhe erreicht, schaltet der Sauger ab.

Hinweis: Beim Aufsaugen von nicht leitenden Flüssigkeiten (z.B. Bohremulsion, Öle und Fette) wird der Sauger bei vollem Behälter nicht abgeschaltet. Der Füllstand muss ständig überprüft und der Behälter rechtzeitig entleert werden.

Arbeitsschritte nach dem Nasssaugen

Entleeren Sie den Behälter **(1)**.

Zur Vermeidung von Schimmelbildung nehmen Sie das Saugeroberteil **(9)** ab, öffnen Sie die Filterhalterung **(27)**, nehmen Sie den Filter **(29)** heraus und lassen Sie alles gut trocknen.

Aufblasen/Ausblasen (siehe Bild G)

- ▶ **Der Sauger verfügt über eine Ausblasfunktion. Blasen Sie die Abluft nicht in den freien Raum. Verwenden Sie die Ausblasfunktion nur mit einem sauberen Schlauch.** Stäube können gesundheitsgefährdend sein.

Nutzen Sie für die Blasfunktion die Schlauchaufnahme **(12)** auf der Rückseite.

Montieren Sie den Schlauch an der rückwärtigen Schlauchaufnahme **(12)**.

Verbinden Sie das andere Schlauchende mit dem Universaladapter **(21)** und einem der 3 Aufblasadapter **(23)**, um ein Objekt aufzublasen (z.B. eine Luftmatratze) oder benutzen Sie den Sauger mit den Verlängerungsrohren **(33)** als Laubbläser im Garten.

Schalten Sie den Sauger mit der Ein-/Aus-Taste **(5)** ein.

Aufgeblasene Gegenstände können mit der Saugfunktion des Saugers wieder entleert werden.

Wartung und Service

Wartung und Reinigung

- ▶ **Entfernen Sie den Akku, bevor Sie den Sauger warten oder reinigen, Geräteeinstellungen vornehmen, Zubehörteile wechseln oder den Sauger aufbewahren.** Diese Vorsichtsmaßnahme verhindert den unbeabsichtigten Start des Saugers.
- ▶ **Halten Sie den Sauger und die Lüftungsschlitze sauber, um gut und sicher zu arbeiten.**

Eine regelmäßige Reinigung erhöht die Lebensdauer des Saugers und sorgt für eine optimale Saugleistung. Wird die normale Saugleistung nach einer Reinigung nicht erreicht, ist der Sauger dem Kundendienst zuzuführen.

Behälter reinigen

Wischen Sie den Behälter **(1)** von Zeit zu Zeit mit handelsüblichem, nicht scheuerndem Reinigungsmittel aus und lassen Sie ihn trocknen.

Filter reinigen

Entnehmen Sie den Filter **(29)** aus der Filterhalterung **(27)**. Klopfen Sie den Filter **(29)** über einem geeigneten Abfallbehälter aus (siehe Bild K).

Setzen Sie den Filter **(29)** mit der Filterhalterung **(27)** wieder ein.

Füllstandssensoren reinigen

Säubern Sie gelegentlich die Füllstandssensoren **(30)**.

Reinigen Sie die Füllstandssensoren **(30)** mit einem weichen Tuch (siehe Bild I).

Kundendienst und Anwendungsberatung

Der Kundendienst beantwortet Ihre Fragen zu Reparatur und Wartung Ihres Produkts sowie zu Ersatzteilen. Explosionszeichnungen und Informationen zu Ersatzteilen finden Sie auch unter: www.bosch-pt.com

Das Bosch-Anwendungsberatungs-Team hilft Ihnen gerne bei Fragen zu unseren Produkten und deren Zubehör.

Geben Sie bei allen Rückfragen und Ersatzteilbestellungen bitte unbedingt die 10-stellige Sachnummer laut Typenschild des Produkts an.

Deutschland

Robert Bosch Power Tools GmbH
Servicezentrum Elektrowerkzeuge
Zur Luhne 2

37589 Kalefeld – Willershausen

Kundendienst: Tel.: (0711) 400 40 480

E-Mail: Servicezentrum.Elektrowerkzeuge@de.bosch.com

Unter www.bosch-pt.de können Sie online Ersatzteile bestellen oder Reparaturen anmelden.

Anwendungsberatung:

Tel.: (0711) 400 40 480

Fax: (0711) 400 40 482

E-Mail: kundenberatung.ew@de.bosch.com

Weitere Serviceadressen finden Sie unter:

www.bosch-pt.com/serviceaddresses

Transport

Die empfohlenen Li-Ionen-Akkus unterliegen den Anforderungen des Gefahrgutrechts. Die Akkus können durch den Benutzer ohne weitere Auflagen auf der Straße transportiert werden.

Beim Versand durch Dritte (z.B.: Lufttransport oder Spedition) sind besondere Anforderungen an Verpackung und Kennzeichnung zu beachten. Hier muss bei der Vorbereitung des Versandstückes ein Gefahrgut-Experte hinzugezogen werden.

Versenden Sie Akkus nur, wenn das Gehäuse unbeschädigt ist. Kleben Sie offene Kontakte ab und verpacken Sie den Akku so, dass er sich nicht in der Verpackung bewegt. Bitte beachten Sie auch eventuelle weiterführende nationale Vorschriften.

Entsorgung



Sauger, Akkus, Zubehör und Verpackungen sollen einer umweltgerechten Wiederverwertung zugeführt werden.



Werfen Sie Sauger und Akkus/Batterien nicht in den Hausmüll!

Nur für EU-Länder:

Gemäß der europäischen Richtlinie 2012/19/EU über Elektro- und Elektronik-Altgeräte und ihrer Umsetzung in nationales Recht müssen nicht mehr gebrauchsfähige Sauger und

gemäß der europäischen Richtlinie 2006/66/EG müssen defekte oder verbrauchte Akkus/Batterien getrennt gesammelt und einer umweltgerechten Wiederverwertung zugeführt werden.

Bei unsachgemäßer Entsorgung können Elektro- und Elektronikgeräte aufgrund des möglichen Vorhandenseins gefährlicher Stoffe schädliche Auswirkungen auf die Umwelt und die menschliche Gesundheit haben.

Nur für Deutschland:

Informationen zur Rücknahme von Elektro-Altgeräten für private Haushalte

Wie im Folgenden näher beschrieben, sind bestimmte Vertreter zur unentgeltlichen Rücknahme von Altgeräten verpflichtet.

Vertreiber mit einer Verkaufsfläche für Elektro- und Elektronikgeräte von mindestens 400 m² sowie Vertreter von Lebensmitteln mit einer Gesamtverkaufsfläche von mindestens 800 m², die mehrmals im Kalenderjahr oder dauerhaft Elektro- und Elektronikgeräte anbieten und auf dem Markt bereitstellen, sind verpflichtet,

1. bei der Abgabe eines neuen Elektro- oder Elektronikgeräts an einen Endnutzer ein Altgerät des Endnutzers der gleichen Geräteart, das im Wesentlichen die gleichen Funktionen wie das neue Gerät erfüllt, am Ort der Abgabe oder in unmittelbarer Nähe hierzu unentgeltlich zurückzunehmen; Ort der Abgabe ist auch der private Haushalt, sofern dort durch Auslieferung die Abgabe erfolgt: In diesem Fall ist die Abholung des Altgeräts für den Endnutzer unentgeltlich; und
2. auf Verlangen des Endnutzers Altgeräte, die in keiner äußeren Abmessung größer als 25 cm sind, im Einzelhandelsgeschäft oder in unmittelbarer Nähe hierzu unentgeltlich zurückzunehmen; die Rücknahme darf nicht an den Kauf eines Elektro- oder Elektronikgerätes geknüpft werden und ist auf drei Altgeräte pro Geräteart beschränkt.

Der Vertreter hat beim Abschluss des Kaufvertrags für das neue Elektro- oder Elektronikgerät den Endnutzer über die Möglichkeit zur unentgeltlichen Rückgabe bzw. Abholung des Altgeräts zu informieren und den Endnutzer nach seiner Absicht zu befragen, ob bei der Auslieferung des neuen Geräts ein Altgerät zurückgegeben wird.

Dies gilt auch bei Vertrieb unter Verwendung von Fernkommunikationsmitteln, wenn die Lager- und Versandflächen für Elektro- und Elektronikgeräte mindestens 400 m² betragen oder die gesamten Lager- und Versandflächen mindestens 800 m² betragen, wobei die unentgeltliche Abholung auf Elektro- und Elektronikgeräte der Kategorien 1 (Wärmeüberträger), 2 (Bildschirmgeräte) und 4 (Großgeräte mit mindestens einer äußeren Abmessung über 50 cm) beschränkt ist. Für alle übrigen Elektro- und Elektronikgeräte muss der Vertreter geeignete Rückgabemöglichkeiten in zumutbarer Entfernung zum jeweiligen Endnutzer gewährleisten; das gilt auch für Altgeräte, die in keiner äußeren Abmessung größer als 25 cm sind, die der Endnutzer zurückgeben will, ohne ein neues Gerät zu kaufen.

Akkus/Batterien:**Li-Ion:**

Bitte beachten Sie die Hinweise im Abschnitt Transport (siehe „Transport“, Seite 11).

English

Safety instructions for vacuum cleaners



Read all the safety information and instructions. Failure to observe the safety information and follow instructions may result in electric shock, fire and/or serious injury.

Save all warnings and instructions for future reference.

▶ **This vacuum cleaner is not intended for use by children or persons with physical, sensory or mental impairments. It should not be used by persons who have insufficient experience and knowledge.** Otherwise, there is a risk of operating errors and injuries.

▶ **Supervise children.** This will ensure that children do not play with the vacuum cleaner.

▶ **Do not use damaged filters (e.g. no cracks, small holes, etc.). Replace any damaged filters immediately.**

▶ **Before using the equipment for the first time, check that the vacuum hose is in perfect condition. Leave the vacuum hose fitted to the vacuum cleaner while doing this so that no dust escapes accidentally.** Otherwise, you may end up inhaling dust particles.

⚠ WARNING **Do not vacuum any harmful substances, e.g. beech or oak wood dust, rock dust or asbestos.** These substances are considered carcinogenic. Make sure you inform yourself about the applicable regulations/laws on how to handle harmful types of dust in your country.

▶ **Do not use the vacuum cleaner to vacuum combustible or explosive liquids, such as petrol, oil, alcohol or solvents. Do not vacuum hot, burning or explosive dust. Do not operate the vacuum cleaner in areas subject to explosion hazards.** Dust, vapours and liquids can ignite or explode.

⚠ WARNING **If you notice a foam or water leak, switch off the vacuum cleaner immediately and empty the container.** Otherwise, the vacuum cleaner can become damaged.

▶ **Do not open the battery.** There is a risk of short-circuiting.

▶ **In case of damage and improper use of the battery, vapours may be emitted. The battery can set alight or explode.** Ensure the area is well ventilated and seek medical attention should you experience any adverse effects. The vapours may irritate the respiratory system.

▶ **If used incorrectly or if the battery is damaged, flammable liquid may be ejected from the battery. Contact with this liquid should be avoided. If contact accidentally occurs, rinse off with water. If the liquid comes into contact with your eyes, seek additional medical attention.** Liquid ejected from the battery may cause irritation or burns.

▶ **The battery can be damaged by pointed objects such as nails or screwdrivers or by force applied externally.** An internal short circuit may occur, causing the battery to burn, smoke, explode or overheat.

▶ **When the battery is not in use, keep it away from paper clips, coins, keys, nails, screws or other small metal objects that could make a connection from one terminal to another.** A short circuit between the battery terminals may cause burns or a fire.

▶ **Only use the battery with products from the manufacturer.** This is the only way in which you can protect the battery against dangerous overload.

▶ **Only charge the batteries using chargers recommended by the manufacturer.** A charger that is suitable for one type of battery may pose a fire risk when used with a different battery.



Protect the battery against heat, e.g. against continuous intense sunlight, fire, dirt, water and moisture. There is a risk of explosion and short-circuiting.



Product description and specifications

Intended use

The dust extractor is intended for extracting and blowing out materials that are not harmful to health, as well as for extracting non-flammable liquids.

The dust extractor is intended only for private use and not for commercial use.

Only use the dust extractor if you can fully evaluate all functions and carry them out without restrictions, or if you have received corresponding instructions.

Product features

The numbering of the product features refers to the representation of the vacuum cleaner on the graphic pages.

- (1) Container
- (2) Extraction hose adapter
- (3) Carrying handle
- (4) ECO button
- (5) On/off button
- (6) Battery charge indicator
- (7) Retaining strap
- (8) Battery compartment cover
- (9) Top part of dust extractor
- (10) Catch for top part of dust extractor
- (11) Castor ^{a)}
- (12) Blowing hose adapter
- (13) Mount for accessories bracket
- (14) Battery compartment cover handle
- (15) Running castor ^{a)}
- (16) Battery bay
- (17) Rechargeable battery ^{a)}
- (18) Accessories bracket ^{a)}
- (19) Locking tab
- (20) Curved nozzle
- (21) Universal adapter
- (22) Vacuum hose (1.8 m)
- (23) Inflation adapter
- (24) Dust bag holder
- (25) Dust bag
- (26) Fleece bag ^{a)}
- (27) Filter holder
- (28) Fixing lever
- (29) Main filter
- (30) Fill level sensor
- (31) False air intake
- (32) Snap fastener
- (33) Extension tube ^{a)}
- (34) Floor nozzle ^{a)}
- (35) Crevice nozzle
- (36) Brush ^{a)}

a) **Accessories shown or described are not included with the product as standard. You can find the complete selection of accessories in our accessories range.**

Technical data

Cordless wet/dry vacuum cleaner		AdvancedVac 18V-8
Article number		3 603 CE1 0..
Container volume (gross)	l	8
Max. vacuum pressure (standard mode)		
- Dust extractor	mbar	83
- Turbine	mbar	92

Cordless wet/dry vacuum cleaner		AdvancedVac 18V-8
Max. flow rate (standard mode)		
- Dust extractor	l/s	20
- Turbine	l/s	29
Max. vacuum pressure (ECO mode)		
- Dust extractor	mbar	68
- Turbine	mbar	73
Max. flow rate (ECO mode)		
- Dust extractor	l/s	17
- Turbine	l/s	26
Weight according to EPTA-Procedure 01:2014	kg	4.2-4.5 ^{A)}
Recommended ambient temperature during charging	°C	0 to +35
Permitted ambient temperature during operation ^{B)} and during storage	°C	-20 to +50
Recommended rechargeable batteries		PBA 18V...
Recommended battery chargers ^{C)}		AL 18...

A) measured with PBA 18V 1,5 Ah and PBA 18V 6,0 Ah rechargeable batteries

B) Limited performance at temperatures <0 °C

C) The following chargers are not compatible with the PBA rechargeable battery: AL 1814 CV, AL 1820 CV, AL 1860 CV

Technical data determined with PBA 18V 4,0 Power Plus rechargeable battery.

Assembly

Battery Charging

► **Use only the chargers listed in the technical data.** Only these chargers are matched to the lithium-ion battery of your power tool.

The lithium-ion battery can be charged at any time without reducing its service life. Interrupting the charging process does not damage the battery.

The lithium-ion battery is protected against deep discharge by the "Electronic Cell Protection (ECP)". A protective circuit switches the cordless dust extractor off when the battery is drained.

► **Do not continue to press the on/off switch after the tool has been automatically switched off.** This can damage the battery.

The battery must be removed from the vacuum cleaner to charge it.

The battery features NTC temperature monitoring, which only permits charging in a temperature range between 0 °C and 45 °C. This achieves a long battery life.

A significantly reduced operating time after charging indicates that the battery has deteriorated and must be replaced.

Follow the instructions on correct disposal.

Battery charge indicator

The three green LEDs of the battery charge indicator (6) indicate the state of charge of the battery (17). The indicator lights up continuously after starting operation.

If no LED lights up after switching on, the battery is defective and must be replaced.

Error Indicator

- Detection of rectifiable errors: 3 LEDs flash
 - The battery is overheated
 - The container is full of water
- Detection of non-rectifiable errors: The middle LED flashes
 - The electric circuit to the motor is interrupted
 - The protective resistor has triggered

Inserting and Removing the Battery (see figure A)

- ▶ **Do not use force to insert the battery.** The battery is designed in such a way that it can only be inserted into the vacuum cleaner when it is in the right position.
- Slide the rechargeable battery (17) all the way into the battery bay (16).
- To remove the rechargeable battery (17), press the release buttons on the rechargeable battery and pull it out of the battery bay (16).

Fitting Bracket for Extractor Accessories (see figure B)

Insert the accessories bracket (18) for extractor accessories into the adapter (13) provided.

The accessories bracket (18) contains the 3 extension tubes (33), the universal adapter (21), the curved nozzle (20), the crevice nozzle (35) and the inflation adapter (23).

The accessories bracket (18) can also be fastened to a wall with 2 screws.

The floor nozzle (34) can be hooked both on the dust extractor directly (see figure C) and on the accessories bracket (18) (see figure D).

Fitting the Extraction Accessories

Fitting the Dust Extraction Adapter or Curved Nozzle (see figure E)

Put the universal adapter (21) or the curved nozzle (20) on the vacuum hose (22) and turn the universal adapter (21) or the curved nozzle (20) until you hear it click into place.

For **disassembly**, press the pushbutton (32) inwards and pull the components apart.

Fitting the Nozzles and Tubes


If required, interlock the extension tubes (33) and then fix to the curved nozzle (20).

Fix the floor nozzle (34), the crevice nozzle (35) or the brush (36) to the other end of the extension tube (33) or the curved nozzle (20).


The inflation adapters (23) can also be put on the curved nozzle (20).

Fitting the vacuum hose

Extraction Function (see figure F)

Push the vacuum hose (22) into the hose connection piece (2) and turn it as far as possible in the direction of rotation .

Blowing Function (see figure G)

Put the vacuum hose into the rear hose adapter (12) and turn it all the way in the rotational direction .

Replacing/Inserting Dust Bag (see figure H) (accessories)

Open the catches (10) and remove the top part of the dust extractor (9).

Remove the dust bag holder (24).

Put the dust bag (25) on the dust bag holder (24) and insert the dust bag (25) with the dust bag holder (24) into the container (1).

Put the top part of the dust extractor (9) back on and connect the container (1) with the top part of the dust extractor (9) by closing the catches (10).

Changing the Main Filter (see figure I)

Note: When replacing the filter, make sure that no dust gets into the motor housing.

Press the fixing lever of the filter holder (28) towards the main filter (29) and remove the filter holder (27) with the filter. Remove the filter (29) from the filter holder (27).

To **insert** a new filter, place the filter (29) with the filter folds down into the filter holder (27). Insert the filter holder (27) with the filter (29) into the top part of the dust extractor (9).

Attaching the Vacuum Hose to the Dust Extractor (see figure J)

Wrap the fitted vacuum hose (22) around the dust extractor. Pull up the retaining strap (7) and hook it into the holder.

Operation

Starting Operation

- ▶ **Before extraction, ensure that the filter unit is securely fitted.**
- ▶ **Do not use damaged filters (e.g. no cracks, small holes, etc.). Replace any damaged filters immediately.**

Switching On and Off

To **switch on** the dust extractor, press the on/off button (5). Press the ECO button (4) to extend the rechargeable battery runtime.

To **switch off** the dust extractor, press the on/off button (5) again.

ECO Mode

When ECO mode is activated, the suction power is reduced in order to increase battery runtime (see "Technical data", page 13).

Dry Extraction

Use a dust bag for dry extraction if possible (accessories). If the dust bag is full, replace it with a new dust bag.

- ▶ **Check the dust bag each time after using.**

Extracting Dust that Accumulates from Working Power Tools (see figure L)

- ▶ **There must be a sufficient air exchange rate (L) in the room when the exhaust air comes back into the room. Be aware of the corresponding national regulations.**

Fit the universal adapter (21).

Insert the universal adapter (21) into the extraction outlet of the power tool.

Note: When working with power tools that have a low air feed into the vacuum hose (e.g. jigsaws, sanders, etc.), the false air intake (31) of the universal adapter (21) must be opened. This will improve the total output of the dust extractor and the power tool. To do this, turn the ring above the false air intake (31) until the opening is at its maximum size.

Wet Extraction

- ▶ **The vacuum cleaner must not be used as a water pump.** The vacuum cleaner is designed for vacuuming air and vacuuming water mixtures.

Steps to Take before Wet Extraction

Empty and clean the container (1). A dust bag (25) must not be used.

Clean the fill level sensors (30) using a soft cloth (see figure I).

Fit a suitable nozzle.

Vacuuuming up Liquids

Switch on the dust extractor using the on/off button (5).

The dust extractor is equipped with fill level sensors (30) (see figure J). The dust extractor shuts down if the maximum fill level has been reached.

Note: When extracting non-conductive liquids (e.g. drilling emulsion, oils and fats), the dust extractor will not switch off when the container is full. The fill level must be constantly monitored and the container emptied in good time.

Steps to Take after Wet Extraction

Empty the container (1).

To avoid mould formation, remove the top part of the dust extractor (9), open the filter holder (27), take out the filter (29) and let everything dry well.

Inflating/Blowing out (see figure G)

- ▶ **The vacuum cleaner has a blowing function. Do not blow exhaust air out into the open air. Only use the blowing function with a clean hose.** Dust can be hazardous to health.

Use the hose adapter (12) on the back for the blowing function.

Fit the hose on the rear hose adapter (12).

Connect the other end of the hose with the universal adapter (21) and one of the 3 inflation adapters (23) in order to inflate an object (e.g. an air mattress) or use the dust extractor with the extension tubes (33) as a leaf blower in the garden.

Switch on the dust extractor using the on/off button (5).

Inflated objects can be deflated again with the extraction function of the dust extractor.

Maintenance and Service

Maintenance and Cleaning

- ▶ **Remove the battery before cleaning or performing maintenance on the dust extractor, making tool adjustments, changing accessories or placing the dust extractor in storage.** This safety measure prevents the dust extractor from being started accidentally.
- ▶ **To ensure safe and efficient operation, always keep the dust extractor and the ventilation slots clean.**

Regular cleaning increases the service life of the dust extractor and ensures optimal suction power. If normal suction power is not achieved after cleaning, the dust extractor should be sent to the after-sales service.

Cleaning the Container

Wipe the container (1) from time to time using a non-abrasive commercially available cleaning product and leave it to dry.

Cleaning the Filters

Remove the filter (29) from the filter holder (27).

Knock out the filter (29) over a suitable waste bin (see figure K).

Reinsert the filter (29) with the filter holder (27).

Cleaning Fill Level Sensors

Clean the fill level sensors (30) occasionally.

Clean the fill level sensors (30) using a soft cloth (see figure I).

After-Sales Service and Application Service

Our after-sales service responds to your questions concerning maintenance and repair of your product as well as spare parts. You can find explosion drawings and information on spare parts at: www.bosch-pt.com

The Bosch product use advice team will be happy to help you with any questions about our products and their accessories.

In all correspondence and spare parts orders, please always include the 10-digit article number given on the nameplate of the product.

Great Britain

Robert Bosch Ltd. (B.S.C.)

P.O. Box 98
Broadwater Park
North Orbital Road
Denham Uxbridge
UB 9 5HJ

At www.bosch-pt.co.uk you can order spare parts or arrange the collection of a product in need of servicing or repair.

Tel. Service: (0344) 7360109

E-Mail: boschservicecentre@bosch.com

You can find further service addresses at:

www.bosch-pt.com/serviceaddresses

Transport

The recommended lithium-ion batteries are subject to legislation on the transport of dangerous goods. The user can transport the batteries by road without further requirements.

When shipping by third parties (e.g.: by air transport or forwarding agency), special requirements on packaging and labelling must be observed. For preparation of the item being shipped, consulting an expert for hazardous material is required.

Dispatch battery packs only when the housing is undamaged. Tape or mask off open contacts and pack up the battery in such a manner that it cannot move around in the packaging. Please also observe the possibility of more detailed national regulations.

Disposal



Vacuum cleaners, batteries, accessories and packaging should be sorted for environmentally friendly recycling.



Do not dispose of vacuum cleaners or battery packs/batteries with household waste.

Only for EU countries:

According to the Directive 2012/19/EU on waste electrical and electronic equipment and its transposition into national law, dust extractors that are no longer usable, and, according to the Directive 2006/66/EC, defective or drained batteries must be collected separately and disposed of in an environmentally correct manner.

If disposed incorrectly, waste electrical and electronic equipment may have harmful effects on the environment and human health, due to the potential presence of hazardous substances.

Only for United Kingdom:

According to Waste Electrical and Electronic Equipment Regulations 2013 (2013/3113) and the Waste Batteries and

Accumulators Regulations 2009 (2009/890), vacuum cleaners that are no longer usable must be collected separately and disposed of in an environmentally friendly manner.

Battery packs/batteries:

Li-ion:

Please observe the notes in the section on transport (see "Transport", page 16).

Français

Consignes de sécurité pour les aspirateurs



Lisez attentivement toutes les instructions et consignes de sécurité. Le non-respect des instructions et consignes de sécurité peut provoquer un choc électrique, un incendie et/ou entraîner de graves blessures.

Conservez tous les avertissements et toutes les instructions pour pouvoir s'y reporter ultérieurement.

► **Cet aspirateur n'est pas conçu pour être utilisé par des enfants ni par des personnes souffrant d'un handicap physique, sensoriel ou mental ou manquant d'expérience ou de connaissances.** Il y a sinon risque de blessures et d'utilisation inappropriée.

► **Ne laissez pas les enfants sans surveillance.** Faites en sorte que les enfants ne jouent pas avec l'aspirateur.

► **Assurez-vous que le filtre est en parfait état (sans fissures, petits trous, etc.). Remplacez aussitôt le filtre s'il est endommagé.**

► **Avant de mettre en marche l'aspirateur, assurez-vous du bon état du tuyau d'aspiration. Laissez alors le tuyau d'aspiration raccordé à l'aspirateur pour éviter que de la poussière ne sorte involontairement.** Vous risqueriez sinon d'aspirer de la poussière.

AVERTISSEMENT

N'aspirez pas de matières nuisibles à la santé, p. ex. des poussières de hêtre ou de chêne, des

poussières minérales, de l'amiante. Ces matières sont considérées comme cancérogènes. Informez-vous sur la législation en vigueur dans votre pays concernant la manipulation des poussières nocives à la santé.

- ▶ **N'utilisez pas cet aspirateur pour aspirer des liquides inflammables ou explosifs, tels que essence, huiles, alcool, solvants. N'aspirez pas de poussières très chaudes, incandescentes ou explosives. N'utilisez pas l'aspirateur dans des locaux à atmosphère explosive.**

Les poussières, vapeurs ou liquides risquent de s'enflammer ou d'exploser.

⚠ AVERTISSEMENT Arrêtez immédiatement l'aspirateur dès que de la mousse ou de l'eau en ressort et videz la cuve.

L'aspirateur risque sinon d'être endommagé.

- ▶ **N'ouvrez pas l'accu.** Risque de court-circuit.
- ▶ **Si l'accu est endommagé ou utilisé de manière non conforme, des vapeurs peuvent s'échapper. L'accu peut brûler ou exploser.** Ventilez le local et consultez un médecin en cas de malaise. Les vapeurs peuvent entraîner des irritations des voies respiratoires.
- ▶ **En cas d'utilisation inappropriée ou de défectuosité de l'accu, du liquide inflammable peut suinter de l'accu. Évitez tout contact avec ce liquide. En cas de contact accidentel, rincez abondamment à l'eau. Si le liquide entre en contact avec les yeux, consultez en plus un médecin dans les meilleurs délais.** Le liquide qui s'échappe de l'accu peut causer des irritations ou des brûlures.
- ▶ **Les objets pointus comme un clou ou un tournevis et le fait d'exercer une force extérieure sur le boîtier risque d'endommager l'accu.** Il peut en résulter un court-circuit interne et l'accu risque de s'enflammer, de dégager des fumées, d'exploser ou de surchauffer.
- ▶ **Lorsque l'accu n'est pas utilisé, le tenir à l'écart de tout objet métallique (trombones, pièces de monnaie, clés, clous, vis ou autres objets de petite taille) susceptible de créer un court-circuit entre les contacts.** Le court-circuitage des contacts d'un accu peut causer des brûlures ou causer un incendie.
- ▶ **N'utilisez l'accu qu'avec des produits du fabricant.** Tout risque de surcharge dangereuse sera alors exclu.
- ▶ **Ne chargez les accus qu'avec des chargeurs recommandés par le fabricant.** Un chargeur conçu pour un type d'accu bien spécifique peut provoquer un incendie lorsqu'il est utilisé pour charger d'autres accus.



Conservez la batterie à l'abri de la chaleur, en la protégeant p. ex. de l'ensoleillement direct, du feu, de la saleté, de l'eau et de l'humidité. Il existe un risque d'explosion et de courts-circuits.



Description des prestations et du produit

Utilisation conforme

L'aspirateur est conçu pour aspirer et souffler des matières non toxiques et pour aspirer des liquides inflammables.

L'aspirateur est destiné à un usage privé et pas à un usage professionnel.

N'utilisez l'aspirateur qu'après vous être familiarisé avec toutes ses fonctions ou après avoir été initié à son utilisation.

Éléments constitutifs

La numérotation des éléments se réfère à la représentation de l'aspirateur dans les pages graphiques.

- (1) Cuve
- (2) Raccord de flexible pour aspiration
- (3) Poignée de transport
- (4) Touche ECO
- (5) Touche Marche/Arrêt
- (6) Indicateur d'état de charge
- (7) Boucle de maintien
- (8) Couvercle du logement d'accu
- (9) Partie supérieure de l'aspirateur
- (10) Clip de fermeture de la partie supérieure
- (11) Roulette ^{a)}
- (12) Raccord de flexible pour soufflage
- (13) Fixation pour support d'accessoires
- (14) Poignée du couvercle de logement d'accu
- (15) Roulette pivotante ^{a)}
- (16) Logement d'accu
- (17) Accu ^{a)}
- (18) Support d'accessoires ^{a)}
- (19) Patte d'enclipsage
- (20) Coude d'aspiration
- (21) Adaptateur universel
- (22) Flexible d'aspiration (1,8 m)
- (23) Adaptateur de gonflage
- (24) Support de sac à poussière
- (25) Sac à poussière
- (26) Sac en non-tissé ^{a)}
- (27) Porte-filtre
- (28) Levier de fixation
- (29) Filtre principal
- (30) Capteur de niveau de remplissage
- (31) Prise d'air
- (32) Bouton-poussoir
- (33) Tube rallonge ^{a)}
- (34) Suceur pour sols ^{a)}
- (35) Suceur droit
- (36) Brosse ^{a)}

a) **Les accessoires décrits ou illustrés ne sont pas tous compris dans la fourniture. Vous trouverez les accessoires complets dans notre gamme d'accessoires.**

Caractéristiques techniques

Aspirateur eau et poussière sans fil		AdvancedVac 18V-8
Référence		3 603 CE1 0..
Contenance (brute) de la cuve	l	8
Dépression maxi (mode standard)		
- Aspirateur	mbar	83
- Turbine	mbar	92
Débit maxi (mode standard)		
- Aspirateur	l/s	20
- Turbine	l/s	29
Dépression maxi (mode ECO)		
- Aspirateur	mbar	68
- Turbine	mbar	73
Débit maxi (mode ECO)		
- Aspirateur	l/s	17
- Turbine	l/s	26
Poids selon EPTA-Procédure 01:2014	kg	4,2-4,5 ^{A)}
Températures ambiantes recommandées pour la charge	°C	0 ... +35
Températures ambiantes autorisées pendant l'utilisation ^{B)} et pour le stockage	°C	-20 ... +50
Accus recommandés		PBA 18V...
Chargeurs recommandés ^{C)}		AL 18...

A) mesuré avec accus PBA 18V 1,5 Ah et accus PBA 18V 6,0 Ah

B) Performances réduites à des températures <0 °C

C) Les chargeurs suivants ne sont pas compatibles avec l'accu PBA : AL 1814 CV, AL 1820 CV, AL 1860 CV

Les caractéristiques techniques se rapportent à la batterie PBA 18V 4,0 Power Plus.

Montage

Charge de l'accu

- **N'utilisez que les chargeurs indiqués dans les Caractéristiques techniques.** Ils sont les seuls à être adaptés à l'accu Lithium-Ion de votre outil électroportatif.

La batterie Lithium-ion peut être rechargée à tout moment, sans risque pour sa durée de vie. Le fait d'interrompre le processus de charge n'endommage pas la batterie.

L'accu Lithium-Ion est protégé contre une décharge complète par " Electronic Cell Protection (ECP) " (l'électronique de protection des cellules). Quand l'accu est déchargé, un circuit de protection désactive automatiquement l'aspirateur sans-fil.

- **Après une désactivation automatique de l'aspirateur, n'essayez pas de le réactiver en actionnant l'interrupteur Marche/Arrêt.** L'accu pourrait sinon être endommagé.

Pour être rechargé, l'accu doit être retiré de l'aspirateur.

Une surveillance de température avec sonde CTN fait en sorte que l'aspirateur ne puisse être rechargé que dans la plage de température allant de 0 °C à 45 °C. Cette surveillance de température rallonge la durée de vie de l'accu.

Une baisse notable de l'autonomie de l'accu au fil des re's effectuées indique que l'accu est arrivé en fin de vie et qu'il doit être remplacé.

Respectez les indications concernant son élimination.

Indicateur de niveau de charge de l'accu

Les trois LED vertes de l'indicateur d'état de charge (6) indiquent le niveau de charge de l'accu (17). L'indicateur s'allume en continu après la mise en marche.

Si aucune LED ne s'allume après la mise en marche, l'accu est défectueux, il faut le remplacer.

Affichage des défauts

- Détection d'un défaut supprimable : les 3 LED clignotent.
 - L'accu est en surchauffe.
 - La cuve est pleine d'eau.
- Détection d'un défaut non supprimable : la LED du milieu clignote.
 - Le circuit électrique du moteur est ouvert.
 - L'électronique de protection s'est déclenchée.

Mise en place et retrait de l'accu (voir figure A)

► **Ne forcez pas pour insérer l'accu.** L'accu est conçu de façon à ne pouvoir être introduit dans l'aspirateur que dans la position correcte.

- Insérez l'accu (17) jusqu'en butée dans le logement (16).
- Pour retirer l'accu (17), appuyez sur les boutons de déverrouillage de l'accu et retirez ce dernier du logement (16).

Montage du support d'accessoires d'aspiration (voir figure B)

Insérez le support (18) pour accessoires d'aspiration dans la fixation (13) prévue à cet effet.

Le support d'accessoires (18) permet de ranger les 3 tubes rallonges (33), l'adaptateur universel (21), le coude d'aspiration (20), le suceur droit (35) et l'adaptateur de gonflage (23).

Le support d'accessoires (18) peut aussi être fixé à un mur avec 2 vis.

Le suceur pour sols (34) peut être accroché directement à l'aspirateur (voir figure C) ou au support d'accessoires (18) (voir figure D).

Montage des accessoires d'aspiration

Montage de l'adaptateur universel ou du coude d'aspiration (voir figure E)

Emboîtez l'adaptateur universel (21) ou le coude d'aspiration (20) sur le flexible d'aspiration (22) et tournez l'adaptateur universel (21) ou le coude d'aspiration (20) jusqu'à ce qu'il s'enclenche de manière audible.

Pour le **retrait**, appuyez sur le bouton-pression (32) et tirez sur le coude ou l'adaptateur.

Montage des suceurs et tubes


En cas de besoin, emboîtez les tubes rallonges (33) les uns dans les autres puis dans le coude d'aspiration (20).

Emboîtez le suceur pour sols (34), le suceur droit (35) ou la brosse (36) à l'autre extrémité du tube rallonge (33) ou du coude d'aspiration (20).


Vous pouvez aussi emboîter dans le coude d'aspiration (20) l'adaptateur de gonflage (23).

Montage du tuyau d'aspiration

Fonction aspiration (voir figure F)

Insérez le flexible d'aspiration (22) dans le raccord (2) et tournez-le jusqu'en butée dans le sens .

Fonction soufflage (voir figure G)

Insérez le flexible d'aspiration dans le raccord arrière (12) et tournez-le jusqu'en butée dans le sens .

Changement/mise en place d'un sac à poussière (voir figure H) (accessoire)

Ouvrez les clips de fermeture (10) et retirez la partie supérieure (9) de l'aspirateur.

Retirez le support de sac à poussière (24).

Glissez le sac à poussière (25) sur le support de sac à poussière (24) et insérez le sac à poussière (25) avec son support (24) dans la cuve (1).

Remettez en place la partie supérieure (9) de l'aspirateur et fermez les clips de fermeture (10) pour réunir la cuve (1) et la partie supérieure (9).

Remplacement du filtre principal (voir figure I)

Remarque : Veillez lors du changement de filtre à ce qu'il ne pénètre pas de poussière dans le carter moteur.

Poussez le levier de fixation (28) du porte-filtre en direction du filtre principal (29) et retirez le porte-filtre (27) avec le filtre. Dégagez le filtre (29) du porte-filtre (27).

Pour **mettre en place** un nouveau filtre, posez le filtre (29) dans le porte-filtre (27) avec les plis orientés vers le bas. Insérez le porte-filtre (27) avec le filtre (29) dans la partie supérieure (9) de l'aspirateur.

Fixation du flexible d'aspiration à l'aspirateur (voir figure J)

Enroulez le flexible d'aspiration monté (22) autour de l'aspirateur. Tirez les boucles de maintien (7) vers le haut et accrochez-les au niveau des pattes de fixation.

Utilisation

Mise en marche

- ▶ **Avant d'aspirer, assurez-vous que l'unité de filtrage est correctement montée.**

- ▶ **Assurez-vous que le filtre est en parfait état (sans fissures, petits trous, etc.). Remplacez aussitôt le filtre s'il est endommagé.**

Mise en marche/arrêt

Pour **mettre en marche** l'aspirateur, actionnez la touche Marche/Arrêt (5).

Pour prolonger l'autonomie de l'accu, actionnez la touche ECO (4).

Pour **arrêter** l'aspirateur, actionnez à nouveau la touche Marche/Arrêt (5).

Mode ECO

Dans le mode ECO, l'aspirateur fonctionne à puissance réduite afin d'augmenter l'autonomie de l'accu (voir « Caractéristiques techniques », Page 18).

Aspiration de matières sèches

Utilisez dans la mesure du possible un sac à poussière (accessoire).

Quand le sac à poussière est plein, remplacez-le.

- ▶ **Contrôlez le sac à poussière avant chaque utilisation.**

Aspiration des poussières produites par des outils électroportatifs (voir figure L)

- ▶ **Au cas où l'air sortant de l'appareil est directement rejeté dans la pièce, il est impératif de veiller à un taux de renouvellement d'air suffisant (L) dans la pièce. Respectez les réglementations nationales en vigueur.**

Montez l'adaptateur universel (21).

Raccordez l'adaptateur universel (21) à la tubulure d'aspiration de l'outil électroportatif.

Remarque : En cas de raccordement à des outils électroportatifs générant un faible débit d'air dans le flexible d'aspiration (scies sauteuses, ponceuses, etc.), il convient d'ouvrir la prise d'air (31) de l'adaptateur universel (21). Cela améliore les performances d'aspiration de l'aspirateur et de l'outil électroportatif. Pour cela, tournez la bague au-dessus de la prise d'air (31) jusqu'à obtenir l'ouverture maximale.

Aspiration de liquides

- ▶ **N'utilisez pas l'aspirateur comme une pompe à eau.**

L'aspirateur est conçu pour aspirer des mélanges d'air et d'eau.

Opérations à effectuer avant l'aspiration de liquides

Videz et nettoyez la cuve (1). N'utilisez pas de sac à poussière (25).

Nettoyez les capteurs de niveau de remplissage (30) avec un chiffon doux (voir figure I).

Montez le suceur approprié.

Aspiration de liquides

Mettez en marche l'aspirateur avec la touche Marche/Arrêt (5).

L'aspirateur est équipé de capteurs de niveau de remplissage (30) (voir figure J). Quand la hauteur de remplissage maximale est atteinte, l'aspirateur s'arrête.

Remarque : Lors de l'aspiration de liquides non conducteurs (émulsion de perçage, huiles, graisses, etc.), l'aspirateur ne s'arrête pas quand la cuve est pleine. Vérifiez en permanence le niveau de remplissage et videz la cuve à temps.

Opérations à effectuer après l'aspiration de liquides

Videz la cuve (1).

Pour éviter la formation de moisissures, retirez la partie supérieure de l'aspirateur (9), ouvrez le porte-filtre (27), retirez le filtre (29) et laissez-le bien sécher.

Gonflage/soufflage (voir figure G)

- **L'aspirateur est doté d'une fonction soufflage. Ne rejetez pas l'air évacué dans la pièce dans laquelle vous vous trouvez. N'utilisez la fonction de soufflage qu'avec un tuyau flexible propre.** Les poussières peuvent être nuisibles à la santé.

Pour la fonction soufflage, utilisez le raccord de flexible (12) situé à l'arrière de l'aspirateur.

Raccordez le flexible au raccord de flexible arrière (12).

Reliez l'autre extrémité du flexible à l'adaptateur universel (21) et l'un des 3 adaptateurs de gonflage (23) pour gonfler un objet (un matelas pneumatique par exemple) ou utilisez l'aspirateur comme souffleur de feuilles dans le jardin avec les tubes rallonges (33).

Mettez en marche l'aspirateur avec la touche Marche/Arrêt (5).

Les objets gonflés peuvent ensuite être dégonflés en utilisant la fonction aspiration de l'aspirateur.

Entretien et Service après-vente

Maintenance et nettoyage

- **Retirez l'accu avant de nettoyer l'aspirateur, d'effectuer des réglages, de changer d'accessoire ou de ranger l'aspirateur.** Cette mesure de précaution prévient toute mise en marche intempestive de l'aspirateur.
- **Toujours tenir propres l'outil électroportatif ainsi que les fentes de ventilation afin d'obtenir un travail impeccable et sûr.**

Un vidage régulier augmente la durée de vie de l'aspirateur et permet de toujours disposer du pouvoir aspirant maximal. Au cas où le pouvoir aspirant reste insuffisant après un nettoyage, envoyez l'aspirateur au service après-vente.

Nettoyage de la cuve

Essayez de temps en temps la cuve (1) avec un produit nettoyant non abrasif puis laissez-le sécher.

Nettoyage du filtre

Dégagez le filtre (29) du porte-filtre (27).

Tapotez avec précaution le filtre (29) contre le bord d'un conteneur à déchets approprié (voir figure K).

Réinsérez le filtre (29) avec le porte-filtre (27).

Nettoyage des capteurs de niveau de remplissage

Nettoyez de temps en temps les capteurs de niveau de remplissage (30).

Nettoyez les capteurs de niveau de remplissage (30) avec un chiffon doux (voir figure I).

Service après-vente et conseil utilisateurs

Notre Service après-vente répond à vos questions concernant la réparation et l'entretien de votre produit et les pièces de rechange. Vous trouverez des vues éclatées et des informations sur les pièces de rechange sur le site :

www.bosch-pt.com

L'équipe de conseil utilisateurs Bosch se tient à votre disposition pour répondre à vos questions concernant nos produits et leurs accessoires.

Pour toute demande de renseignement ou toute commande de pièces de rechange, précisez impérativement la référence à 10 chiffres figurant sur l'étiquette signalétique du produit.

France

Réparer un outil Bosch n'a jamais été aussi simple, et ce, en moins de 5 jours, grâce à SAV DIRECT, notre formulaire de retour en ligne que vous trouverez sur notre site internet www.bosch-pt.fr à la rubrique Services. Vous y trouverez également notre boutique de pièces détachées en ligne où vous pouvez passer directement vos commandes.

Vous êtes un utilisateur, contactez : Le Service Clientèle

Bosch Outils Electroportatif

Tel. : 09 70 82 12 99 (Numéro non surtaxé au prix d'un appel local)

E-Mail : sav.outillage-electroportatif@fr.bosch.com

Vous êtes un revendeur, contactez :

Robert Bosch (France) S.A.S.

Service Après-Vente Electroportatif

126, rue de Stalingrad

93705 DRANCY Cédex

Tel. : (01) 43119006

E-Mail : sav-bosch.outillage@fr.bosch.com

Vous trouverez d'autres adresses du service après-vente sous :

www.bosch-pt.com/serviceaddresses

Transport

Les accus Lithium-ion recommandés sont soumis à la réglementation relative au transport de matières dangereuses. Pour le transport sur route par l'utilisateur, aucune autre mesure n'a besoin d'être prise.

Lors d'une expédition par un tiers (par ex. transport aérien ou entreprise de transport), des mesures spécifiques doivent être prises concernant l'emballage et le marquage. Pour la préparation de l'envoi, faites-vous conseiller par un expert en transport de matières dangereuses.

N'expédiez que des accus dont le boîtier n'est pas endommagé. Recouvrez les contacts non protégés et emballez l'accu de manière à ce qu'il ne puisse pas se déplacer dans l'emballage. Veuillez également respecter les réglementations supplémentaires éventuellement en vigueur.

Élimination des déchets



Prière de rapporter l'aspirateur, les accus et les emballages dans un Centre de recyclage respectueux de l'environnement.



Ne jetez pas l'aspirateur ou les accus/piles avec les ordures ménagères !

Seulement pour les pays de l'UE :

Conformément à la directive européenne 2012/19/UE relative aux déchets d'équipements électriques et électroniques (DEEE) et sa transposition dans le droit national français, les aspirateurs devenus inutilisables et conformément à la directive 2006/66/CE les piles/accus défectueux ou usagés doivent être mis de côté et rapportés dans un centre de collecte et de recyclage respectueux de l'environnement.

En cas de non-respect des consignes d'élimination, les déchets d'équipements électriques et électroniques peuvent avoir un impact négatif sur l'environnement et la santé des personnes du fait des substances dangereuses qu'ils contiennent.

Accus/piles :

Li-Ion :

Veuillez respecter les indications se trouvant dans le chapitre Transport (voir « Transport », Page 20).

Valable uniquement pour la France:



FR
Cet appareil, ses accessoires, et batterie se recyclent

À DÉPOSER EN MAGASIN

OU

À DÉPOSER EN DÉCHÈTERIE

Points de collecte sur www.quefairedemesdechets.fr

Español

Indicaciones de seguridad para aspiradores



Lea íntegramente estas indicaciones de seguridad e instrucciones. Las faltas de observación de las indicaciones de seguridad y de las instrucciones pueden causar descargas eléctricas, incendios y/o lesiones graves.

Guardar todas las advertencias de peligro e instrucciones para futuras consultas.

- **Este aspirador no está previsto para la utilización por niños y personas con limitadas capacidades fisi-**

cas, sensoriales o intelectuales o con falta de experiencia y conocimientos. En caso contrario, existe el peligro de un manejo erróneo y lesiones.

- **Vigile los niños.** Así se asegura, que los niños no jueguen con el aspirador.
- **Use sólo un filtro sin daños (sin fisuras, sin agujeros pequeños, etc.). Cambie inmediatamente un filtro dañado.**

- **Antes de la puesta en servicio, verifique el perfecto estado de la manguera de aspiración. Al hacerlo, deje montada la manguera de aspiración en el aspirador para que el polvo no se escape involuntariamente.** En caso contrario podría llegar Ud. a inspirar polvo.

⚠ ADVERTENCIA No aspire ninguna sustancia perjudicial para la salud, p. ej. polvo de haya o de roble, polvo de piedra, amianto. Estas sustancias son cancerígenas. Infórmese sobre las reglamentaciones / leyes vigentes sobre el manejo de polvos nocivos en su país.

- **No utilice la aspiradora para aspirar líquidos inflamables o explosivos, como gasolina, aceite, alcohol o disolventes. No aspire polvos calientes, ardientes o explosivos. No opere la aspiradora en ámbitos con riesgo de explosión.** El material en polvo, los vapores o los líquidos pueden incendiarse o explotar.

⚠ ADVERTENCIA Apague inmediatamente el aspirador, tan pronto como se escape la espuma o el agua y vacíe el recipiente. En caso contrario podría dañarse el aspirador.

- **No intente abrir el acumulador.** Podría provocar un cortocircuito.
- **En caso de daño y uso inapropiado del acumulador pueden emanar vapores. El acumulador se puede quemar o explotar.** En tal caso, busque un entorno con aire fresco y acuda a un médico si nota molestias. Los vapores pueden llegar a irritar las vías respiratorias.
- **En el caso de una aplicación incorrecta o con un acumulador dañado puede salir líquido inflamable del acumulador. Evite el contacto con él. En caso de un contacto accidental enjuagar con abundante agua. En caso de un contacto del líquido con los ojos recurra además inmediatamente a un médico.** El líquido del acumulador puede irritar la piel o producir quemaduras.
- **Mediante objetos puntiagudos, como p. ej. clavos o destornilladores, o por influjo de fuerza exterior se puede dañar el acumulador.** Se puede generar un cortocircuito interno y el acumulador puede arder, humear, explotar o sobrecalentarse.

- ▶ **Si no utiliza el acumulador, guárdelo separado de clips, monedas, llaves, clavos, tornillos o demás objetos metálicos que pudieran puentear sus contactos.** El cortocircuito de los contactos del acumulador puede causar quemaduras o un incendio.
- ▶ **Utilice el acumulador únicamente en productos del fabricante.** Solamente así queda protegido el acumulador contra una sobrecarga peligrosa.
- ▶ **Cargue los acumuladores sólo con cargadores recomendados por el fabricante.** Existe el riesgo de incendio al intentar cargar acumuladores de un tipo diferente al previsto para el cargador.



Proteja la batería del calor excesivo, además de, p. ej., una exposición prolongada al sol, la suciedad, el fuego, el agua o la humedad. Existe riesgo de explosión y cortocircuito.



Descripción del producto y servicio

Uso previsto

El aspirador se ha diseñado para aspirar y soplar sustancias no perjudiciales para la salud, así como para aspirar líquidos no inflamables.

El aspirador se ha concebido exclusivamente para el uso privado y no para el uso comercial.

Únicamente utilice el aspirador si conoce y domina por completo todas sus funciones, o si ha sido instruido al respecto.

Componentes principales

La numeración de los componentes está referida a la representación del aspirador en las páginas ilustradas.

- (1) Depósito
- (2) Soporte de manguera de aspiración
- (3) Asa de transporte
- (4) Tecla ECO
- (5) Tecla de conexión/desconexión
- (6) Indicador del estado de carga del acumulador
- (7) Lazo de sujeción
- (8) Tapa del compartimiento del acumulador
- (9) Parte superior del aspirador
- (10) Cierre para la parte superior del aspirador
- (11) rodillo de deslizamiento^{a)}
- (12) Soporte de manguera de soplado
- (13) Alojamiento para el porta-accesorios
- (14) Empuñadura de la tapa del compartimiento del acumulador
- (15) Rodillo guía^{a)}
- (16) Alojamiento del acumulador
- (17) Acumulador^{a)}
- (18) Porta-accesorios^{a)}
- (19) Espiga de enclavamiento
- (20) Boquilla curvada
- (21) Adaptador universal
- (22) Manguera de aspiración (1,8 m)
- (23) Adaptador de inflado
- (24) Soporte del saco para polvo
- (25) Saco para polvo
- (26) Saco de vellón^{a)}
- (27) Portafiltros
- (28) Palanca de fijación
- (29) Filtro principal
- (30) Sensor de nivel de llenado
- (31) Abertura de aire infiltrado
- (32) Pulsador
- (33) Tubo de extensión^{a)}
- (34) Boquilla para suelos^{a)}
- (35) Boquilla para ranuras
- (36) Cepillo^{a)}

a) Los accesorios descritos e ilustrados no corresponden al material que se adjunta de serie. La gama completa de accesorios opcionales se detalla en nuestro programa de accesorios.

Datos técnicos

Acumulador del aspirador en húmedo y seco		AdvancedVac 18V-8
Número de artículo		3 603 CE1 0..
Capacidad bruta del depósito	l	8
máx. depresión (modo estándar)		
- Aspirador	mbar	83
- Turbina	mbar	92
máx. caudal (modo estándar)		
- Aspirador	l/s	20
- Turbina	l/s	29
máx. depresión (modo ECO)		
- Aspirador	mbar	68
- Turbina	mbar	73
máx. caudal (modo ECO)		
- Aspirador	l/s	17
- Turbina	l/s	26
Peso según EPTA-Procedure 01:2014	kg	4,2–4,5 ^{a)}
Temperatura ambiente recomendada durante la carga	°C	0 ... +35
Temperatura ambiente permitida durante el funcionamiento ^{b)} y en el almacenamiento	°C	-20 ... +50

Acumulador del aspirador en húmedo y seco **AdvancedVac 18V-8**

Acumuladores recomendados	PBA 18V...
Cargadores recomendados ^{C)}	AL 18...

- A) medido con acumulador PBA 18V 1,5 Ah y acumulador PBA 18V 6,0 Ah
- B) potencia limitada a temperaturas <0 °C
- C) Los siguientes cargadores no son compatibles con el acumulador PBA: AL 1814 CV, AL 1820 CV, AL 1860 CV

Datos técnicos determinados con acumulador PBA 18V 4,0 Power Plus.

Montaje

Carga del acumulador

- **Utilice únicamente los cargadores que se enumeran en los datos técnicos.** Solamente estos cargadores han sido especialmente adaptados a los acumuladores de iones de litio empleados en su herramienta eléctrica.

El acumulador de iones de litio puede recargarse siempre que se quiera, sin que ello merme su vida útil. Una interrupción del proceso de carga no afecta al acumulador.

El acumulador de iones de litio está protegido contra descarga total gracias al sistema de protección electrónica de células "Electronic Cell Protection (ECP)". En el caso de un acumulador descargado, el aspirador accionado por acumulador es desconectado por un circuito protector.

- **En caso de una desconexión automática, no mantenga accionado el interruptor de conexión/desconexión.** El acumulador podría dañarse.

El acumulador se debe extraer del aspirador para cargarlo. El acumulador viene equipado con un sensor de temperatura NTC que solamente admite su recarga dentro del margen de temperatura entre 0 °C y 45 °C. De esta manera se alcanza una larga vida útil del acumulador.

Si después de una recarga, el tiempo de funcionamiento del acumulador fuese muy reducido, ello es señal de que éste está agotado y deberá sustituirse.

Observe las indicaciones referentes a la eliminación.

Indicador del estado de carga del acumulador

Los tres LEDs verdes del indicador del estado de carga del acumulador (6) indican el estado de carga del acumulador (17). El indicador se ilumina permanentemente tras la puesta en servicio.

Si tras la conexión no se enciende ningún LED, está defectuoso el acumulador y debe sustituirse.

Indicación de fallos

- Detección de fallos reparables: 3 LEDs parpadean.
 - El acumulador se ha sobrecalentado.
 - El depósito está lleno de agua.
- Detección de fallos irreparables: El LED central parpadea.
 - El circuito eléctrico del motor está interrumpido.
 - La resistencia de protección se ha activado.

Colocar y retirar el acumulador (ver figura A)

- **Coloque el acumulador sin ejercer fuerza.** El acumulador se ha construido de tal manera, que sólo se puede introducir en la posición correcta en el aspirador.
 - Introduzca el acumulador (17) hasta el tope en el compartimiento del acumulador (16).
 - Para extraer el acumulador (17) presione las teclas de desenclavamiento y extraiga el acumulador del compartimiento correspondiente (16).

Montaje del soporte para accesorios de aspiración (ver figura B)

Inserte el soporte (18) para los accesorios de aspiración en el alojamiento previsto (13).

En el soporte de accesorios (18) tienen lugar los 3 tubos de prolongación (33), el adaptador universal (21), la boquilla curvada (20), la boquilla para ranuras (35) y el adaptador de inflado (23).

El soporte de accesorios (18) también puede fijarse a la pared con 2 tornillos.

La boquilla para suelos (34) puede engancharse directamente en el aspirador (ver figura C) o en el soporte de accesorios (18) (ver figura D).

Montaje de los accesorios de aspiración

Montaje del adaptador de aspiración o la boquilla curvada (ver figura E)

Inserte el adaptador universal (21) o la boquilla curvada (20) en la manguera de aspiración (22) y gire el adaptador universal (21) o la boquilla curvada (20), hasta que encastre de forma audible.

Para el **desmontaje**, oprima el pulsador (32) hacia el interior y separe los componentes.

Montaje de boquillas y tubos


En caso necesario, inserte los tubos de prolongación (33) firmemente entre sí y luego en la boquilla curvada (20).

Inserte la boquilla para suelos (34), la boquilla para ranuras (35) o el cepillo (36) firmemente en el otro extremo del tubo de prolongación (33) o de la boquilla curvada (20).


En la boquilla curvada (20) también se pueden insertar los adaptadores de inflado (23).

Montaje de la manguera de aspiración

Función de aspiración (ver figura F)

Inserte la manguera de aspiración (22) en el soporte de la manguera (2) y gírela hasta el tope en el sentido de giro .

Función de soplado (ver figura G)

Inserte la manguera de aspiración en el soporte trasero de la manguera (12) y gírela hasta el tope en el sentido de giro .

Cambiar/colocar el saco para polvo (ver figura H) (accesorio)

Abra los cierres (10) y retire la parte superior del aspirador (9).

Retire el soporte del saco para polvo (24).

Coloque el saco para polvo (25) en el soporte correspondiente (24) e introduzca el saco para polvo (25) con el soporte del saco para polvo (24) en el depósito (1).

Vuelva a colocar la parte superior del aspirador (9) y cerrando los cierres (10) una el depósito (1) con la parte superior del aspirador (9).

Sustitución del filtro principal (ver figura I)

Indicación: Al sustituir el filtro, asegúrese de que no entre polvo en la carcasa del motor.

Presione la palanca de fijación del portafiltros (28) en dirección del filtro principal (29) y extraiga el portafiltros (27) con el filtro. Retire el filtro (29) del portafiltros (27).

Para **colocar** un nuevo filtro, ponga el filtro (29) con los pliegues del filtro hacia abajo en el portafiltros (27). Introduzca el portafiltros (27) con el filtro (29) en la parte superior del aspirador (9).

Fijar la manguera de aspiración en el aspirador (ver figura J)

Enrolle la manguera de aspiración (22) montada alrededor del aspirador. Tire del lazo de sujeción (7) hacia arriba y enlázelo en el soporte.

Operación

Puesta en marcha

- ▶ **Antes de comenzar con la aspiración, asegúrese que la unidad de filtro esté correctamente montada.**
- ▶ **Use sólo un filtro sin daños (sin fisuras, sin agujeros pequeños, etc.). Cambie inmediatamente un filtro dañado.**

Conexión/desconexión

Para **conectar** el aspirador presione la tecla de conexión/desconexión (5).

Para prolongar el tiempo de funcionamiento con el acumulador, pulse la tecla ECO (4).

Para **desconectar** el aspirador presione de nuevo la tecla de conexión/desconexión (5).

Modo ECO

Al activar el modo ECO, la potencia de aspiración se reduce para aumentar la duración del acumulador (ver "Datos técnicos", Página 22).

Aspiración en seco

Si es posible, utilice un saco para polvo (accesorio) para aspirar en seco.

Si el saco de polvo está lleno, sustitúyalo por uno nuevo.

- ▶ **Compruebe la bolsa de polvo después de cada uso.**

Aspiración de los polvos generados por herramientas eléctricas en funcionamiento (ver figura L)

- ▶ **La tasa de renovación de aire (L) en el cuarto deberá ser suficiente si el aire de salida es expulsado en el cuarto. Observe las prescripciones legales nacionales al respecto.**

Monte el adaptador universal (21).

Inserte el adaptador universal (21) en el racor de aspiración de la herramienta eléctrica.

Indicación: En caso de trabajos con herramientas eléctricas cuyo suministro de aire a la manguera de aspiración es pequeño (p. ej. sierras de calar, amoladoras, etc.), debe abrirse la abertura de aire infiltrado (31) del adaptador universal (21). Esto mejora el rendimiento general del aspirador y de la herramienta eléctrica. Para ello, gire el anillo sobre la abertura de aire infiltrado (31), hasta que se genere una abertura máxima.

Aspiración en húmedo

- ▶ **El aspirador no debe usarse como una bomba de agua.**

El aspirador está diseñado para absorber mezcla de aire y agua.

Operaciones de trabajo previas a la aspiración en húmedo

Vacíe y limpie el depósito (1). No debe estar colocado un saco para polvo (25).

Limpie el sensor de nivel de llenado (30) con un paño suave (ver figura I).

Monte una boquilla adecuada.

Absorción de líquidos

Conecte el aspirador con la tecla de conexión/desconexión (5).

El aspirador está equipado con sensores de nivel de llenado (30) (ver figura J). Una vez que se ha alcanzado el nivel máximo de llenado, el aspirador se desconecta.

Indicación: Al aspirar líquidos no conductores (p. ej., emulsión de perforación, aceites y grasas), el aspirador no se desconecta con el depósito lleno. El nivel de llenado debe ser revisado constantemente y el depósito debe ser vaciado a tiempo.

Operaciones de trabajo tras la aspiración en húmedo

Vacíe el depósito (1).

Para evitar la formación de moho, retire la parte superior del aspirador (9), abra el portafiltros (27), saque el filtro (29) y deje que todo se seque bien.

Inflado/soplado (ver figura G)

- ▶ **El aspirador dispone de una función de soplado. No sople el aire de salida en el espacio libre. Sólo use la función de soplado con una manguera limpia.** Los materiales en polvo pueden ser nocivos para la salud.

Utilice el soporte de la manguera (12) en la parte posterior para la función de soplado.

Monte la manguera en el soporte trasero de la manguera (12).

Una el otro extremo de la manguera con el adaptador universal (21) y uno de los 3 adaptadores de inflado (23), para inflar un objeto (p. ej. un colchón de aire) o utilice el aspirador con los tubos de prolongación (33) como soplador de hojas en el jardín.

Conecte el aspirador con la tecla de conexión/desconexión (5).

Los objetos inflados pueden volver a desinflarse con la función de aspiración del aspirador.

Mantenimiento y servicio

Mantenimiento y limpieza

► **Retire el acumulador antes de realizar tareas de mantenimiento o limpieza en el aspirador, ajustes del aparato, cambiar accesorios o guardar el aspirador.** Esta medida preventiva reduce el riesgo de conectar accidentalmente el aspirador.

► **Siempre mantenga limpio el aspirador y las rejillas de ventilación para trabajar con eficacia y seguridad.**

La limpieza periódica aumenta la vida útil del aspirador y garantiza un rendimiento de aspiración óptimo. Si tras una limpieza no se logra alcanzar la potencia de aspiración normal, deberá acudir al servicio técnico.

Limpieza del depósito

Limpie el depósito (1) de vez en cuando con un detergente comercial no abrasivo y déjelo que se seque.

Limpieza de filtros

Saque el filtro (29) del portafiltros (27).

Sacuda el filtro (29) sobre un recipiente para desperdicios adecuado (ver figura K).

Vuelva a colocar el filtro (29) con el portafiltros (27).

Limpieza de los sensores de nivel de llenado

Limpie de vez en cuando los sensores de nivel de llenado (30).

Limpie el sensor de nivel de llenado (30) con un paño suave (ver figura I).

Servicio técnico y atención al cliente

El servicio técnico le asesorará en las consultas que pueda Ud. tener sobre la reparación y mantenimiento de su producto, así como sobre piezas de recambio. Las representaciones gráficas tridimensionales e informaciones de repuestos se encuentran también bajo: www.bosch-pt.com

El equipo asesor de aplicaciones de Bosch le ayuda gustosamente en caso de preguntas sobre nuestros productos y sus accesorios.

Para cualquier consulta o pedido de piezas de repuesto es imprescindible indicar el nº de artículo de 10 dígitos que figura en la placa de características del producto.

España

Robert Bosch España S.L.U.
Departamento de ventas Herramientas Eléctricas
C/Hermanos García Noblejas, 19
28037 Madrid

Para efectuar su pedido online de recambios o pedir la recogida para la reparación de su máquina, entre en la página www.herramientasbosch.net.

Tel. Asesoramiento al cliente: 902 531 553

Fax: 902 531554

Direcciones de servicio adicionales se encuentran bajo:

www.bosch-pt.com/serviceaddresses

Transporte

Los acumuladores de iones de litio recomendados están sujetos a los requerimientos de la ley de mercancías peligrosas. Los acumuladores pueden ser transportados por carretera por el usuario sin más imposiciones.

En el envío por terceros (p. ej., transporte aéreo o por agencia de transportes) deberán considerarse las exigencias especiales en cuanto a su embalaje e identificación. En este caso deberá recurrirse a los servicios de un experto en mercancías peligrosas al preparar la pieza para su envío.

Únicamente envíe acumuladores si su carcasa no está dañada. Si los contactos no van protegidos cúbralos con cinta adhesiva y embale el acumulador de manera que éste no se pueda mover dentro del embalaje. Observe también las prescripciones adicionales que pudieran existir al respecto en su país.

Eliminación



El aspirador, los acumuladores, los accesorios y los embalajes deberán someterse a un proceso de recuperación que respete el medio ambiente.



¡No arroje el aspirador, los acumuladores o las pilas a la basura!

Sólo para los países de la UE:

De acuerdo con la directiva europea 2012/19/UE sobre aparatos eléctricos y electrónicos de desecho y su realización en la legislación nacional y la directiva europea 2006/66/CE, los aspiradores que ya no son aptos para su uso y respectivamente los acumuladores/las pilas defectuosos o vacíos deberán ser recogidos por separado y reciclados de manera respetuosa con el medio ambiente.

En el caso de una eliminación inadecuada, los aparatos eléctricos y electrónicos pueden tener efectos nocivos para el medio ambiente y la salud humana debido a la posible presencia de sustancias peligrosas.

Acumuladores/pilas:

Iones de Litio:

Por favor, observe las indicaciones en el apartado Transporte (ver "Transporte", Página 25).

NOM

El símbolo es solamente válido, si también se encuentra sobre la placa de características del producto/fabricado.

Português

Instruções de segurança para aspiradores



Leia todas as instruções de segurança e instruções. A inobservância das instruções de segurança e das instruções pode causar choque elétrico, incêndio e/ou ferimentos

graves.

Guarde bem todas as advertências e instruções para futura referência.

- ▶ **Este aspirador não se destina a ser utilizado por crianças e pessoas com capacidades físicas, sensoriais ou mentais reduzidas ou com experiência e conhecimentos insuficientes.** Caso contrário há perigo de operação errada e ferimentos.
 - ▶ **Vigie as crianças.** Desta forma garante que nenhuma criança brinca com o aspirador.
 - ▶ **Utilize apenas filtros não danificados (sem fissuras, sem furos etc.).** Substitua imediatamente um filtro danificado.
 - ▶ **Antes da colocação em funcionamento, controle o estado impecável da mangueira de aspiração. Deixe a mangueira de aspiração montada no aspirador para não sair inadvertidamente pó.** Caso contrário, poderá inalar o pó.
- ⚠ AVISO** Não aspire substâncias prejudiciais para a saúde como por exemplo pó de madeira de faia ou de carvalho, pó de pedra, asbesto. Estas substâncias são consideradas cancerígenas. Saiba mais sobre os regulamentos/leis aplicáveis sobre o manuseamento de pó perigoso no seu país.
- ▶ **Com o aspirador não devem ser aspirados líquidos inflamáveis ou explosivos, como por exemplo**

gasolina, óleo, álcool, solventes. Não aspire pós quentes, ardentes ou explosivos. Não opere o aspirador em áreas com risco de explosão. Os pós, os vapores ou os líquidos podem inflamar ou explodir.

⚠ AVISO

Desligue imediatamente o aspirador assim que sair espuma

ou água e esvazie o recipiente. Caso contrário, é possível que o aspirador seja danificado.

- ▶ **Não abrir o acumulador.** Há risco de um curto-circuito.
- ▶ **Em caso de danos e de utilização incorreta da bateria, podem escapar vapores. A bateria pode incendiar-se ou explodir.** Areje o espaço e procure assistência médica no caso de apresentar queixas. É possível que os vapores irrite as vias respiratórias.
- ▶ **No caso de utilização incorreta ou bateria danificada pode vaziar líquido inflamável da bateria. Evitar o contacto. No caso de um contacto acidental, deverá enxaguar com água. Se o líquido entrar em contacto com os olhos, também deverá consultar um médico.** Líquido que sai da bateria pode levar a irritações da pele ou a queimaduras.
- ▶ **Os objetos afiados como, p. ex., pregos ou chaves de fendas, assim como o efeito de forças externas podem danificar o acumulador.** Podem causar um curto-circuito interno e o acumulador pode ficar queimado, deitar fumo, explodir ou sobreaquecer.
- ▶ **Manter o acumulador que não está sendo utilizado afastado de cliques, moedas, chaves, parafusos ou outros pequenos objetos metálicos que possam causar um curto-circuito dos contactos.** Um curto-circuito entre os contactos do acumulador pode ter como consequência queimaduras ou fogo.
- ▶ **Use a bateria apenas em produtos do fabricante.** Só assim é que a bateria é protegida contra sobrecarga perigosa.
- ▶ **Só carregar baterias em carregadores recomendados pelo fabricante.** Há perigo de incêndio se um carregador, apropriado para um determinado tipo de baterias, for utilizado para carregar baterias de outros tipos.



Proteger a bateria contra calor, p. ex. também contra uma permanente radiação solar, fogo, sujidade, água e humidade. Há risco de explosão ou de um curto-circuito.



Descrição do produto e do serviço

Utilização adequada

O aspirador destina-se a aspirar e a soprar substâncias não prejudiciais para a saúde, bem como a aspirar líquidos não inflamáveis.

O aspirador destina-se exclusivamente à utilização privada e não à utilização profissional.

Use o aspirador carregador apenas se souber avaliar e usar todas as funções sem limitações e se tiver recebido instruções suficientes sobre as mesmas.

Componentes ilustrados

A numeração dos componentes ilustrados refere-se à apresentação do aspirador na página de esquemas.

- (1) Recipiente
 - (2) Aspirar o encaixe da mangueira
 - (3) Pega de transporte
 - (4) Tecla ECO
 - (5) Tecla de ligar/desligar
 - (6) Indicador do nível de carga da bateria
 - (7) Alça de retenção
 - (8) Tapa do compartimento da bateria
 - (9) Parte superior do aspirador
 - (10) Fecho para a parte superior do aspirador
 - (11) Polia ^{a)}
 - (12) Soprar encaixe da mangueira
 - (13) Encaixe para o suporte do acessório
 - (14) Pega da tampa do compartimento da bateria
 - (15) Rodízios ^{a)}
 - (16) Compartimento para a bateria
 - (17) Bateria ^{a)}
 - (18) Suporte do acessório ^{a)}
 - (19) Pinos de engate
 - (20) Bico curvo
 - (21) Adaptador universal
 - (22) Mangueira de aspiração (1,8 m)
 - (23) Adaptador de sopra
 - (24) Suporte do saco do pó
 - (25) Saco do pó
 - (26) Saco de velo ^{a)}
 - (27) Suporte do filtro
 - (28) Alavanca de fixação
 - (29) Filtro principal
 - (30) Sensor do nível de enchimento
 - (31) Abertura de ar falso
 - (32) Botão de pressão
 - (33) Tubo de prolongamento ^{a)}
 - (34) Bocal para chão ^{a)}
 - (35) Bocal para juntas
 - (36) Escova ^{a)}
- a) **Acessórios apresentados ou descritos não pertencem ao volume de fornecimento padrão. Todos os acessórios encontram-se no nosso programa de acessórios.**

Dados técnicos

Aspirador universal sem fio	AdvancedVac 18V-8	
Número de produto		3 603 CE1 0..
Volume do depósito (bruto)	l	8
Vácuo máx. (modo standard)		
- Aspirador	mbar	83
- Turbina	mbar	92
Vazão máx. (modo standard)		
- Aspirador	l/s	20
- Turbina	l/s	29
Vácuo máx. (modo ECO)		
- Aspirador	mbar	68
- Turbina	mbar	73
Vazão máx. (modo ECO)		
- Aspirador	l/s	17
- Turbina	l/s	26
Peso conforme EPTA-Procedure 01:2014	kg	4,2-4,5 ^{A)}
Temperatura ambiente recomendada durante o carregamento	°C	0 ... +35
Temperatura ambiente admissível em funcionamento ^{B)} e durante o armazenamento	°C	-20 ... +50
Baterias recomendadas		PBA 18V...
Carregadores recomendados ^{C)}		AL 18...

A) medido com bateria PBA 18V 1,5 Ah e bateria PBA 18V 6,0 Ah

B) potência limitada com temperaturas <0 °C

C) Os seguintes carregadores não são compatíveis com a bateria PBA: AL 1814 CV, AL 1820 CV, AL 1860 CV

Dados técnicos apurados com bateria PBA 18V 4,0 Power Plus.

Montagem

Carregar a bateria

- **Utilize apenas os carregadores listados nos dados técnicos.** Só estes carregadores são apropriados para as baterias de lítio utilizadas na sua ferramenta elétrica.

A bateria de iões de lítio pode ser carregada a qualquer altura, sem que a sua vida útil seja reduzida. Uma interrupção do processo de carga não danifica a bateria.

A bateria de iões de lítio está protegida contra descarga completa pelo sistema "Electronic Cell Protection (ECP)". Com a bateria descarregada, o aspirador sem fio é desligado através de uma comutação de proteção.

- **Não continue a premir o interruptor de ligar/desligar após o desligamento automático.** A bateria pode ser danificada.

A bateria tem de ser retirada do aspirador para ser carregada.

A bateria está equipada com uma monitorização de temperatura NTC, que só permite carregar na faixa de temperatura entre 0 °C e 45 °C. Isto garante uma elevada vida útil da bateria.

Um tempo de funcionamento reduzido após o carregamento indica que a bateria está gasta e que deve ser substituído.

Observe as indicações sobre a eliminação de forma ecológica.

Indicador do nível de carga da bateria

Os três LEDs verdes do indicador do nível de carga da bateria (6) indicam o nível de carga da bateria (17). A indicação acende permanentemente após a colocação em funcionamento.

Se depois da ligação não se acender qualquer LED, a bateria tem defeito e tem de ser substituída.

Indicação de erro

- Detecção de erro corrigível: 3 LEDs piscam.
 - A bateria está sobreaquecida.
 - O recipiente está cheio de água.
- Detecção de erro incorrigível: o LED do meio pisca.
 - O circuito de corrente para o motor está interrompido.
 - A resistência de proteção disparou.

Colocar e retirar a bateria (ver figura A)

- ▶ **Não coloque a bateria com violência.** A bateria está construída de forma a só poder ser encaixada no aspirador na posição certa.
- Introduza a bateria (17) até ao limitador no compartimento da bateria (16).
- Para remover a bateria (17) prima as teclas de desbloqueio na bateria e retire-a do respetivo compartimento (16).

Montar o suporte para o acessório de aspiração (ver figura B)

Encaixe o suporte do acessório (18) para o acessório de aspiração no encaixe (13) previsto para o efeito.

No suporte do acessório (18) encontra os 3 tubos de extensão (33), o adaptador universal (21), o bico curvo (20), o bocal para juntas (35) e o adaptador de sopro (23).

O suporte do acessório (18) também pode ser fixo a uma parede com 2 parafusos.

O bocal para chão (34) também pode ser enganchado diretamente no aspirador (ver figura C) ou no suporte do acessório (18) (ver figura D).

Montar acessórios de aspiração

Montar o adaptador de aspiração ou o bico curvo (ver figura E)

Encaixe o adaptador universal (21) ou o bico curvo (20) na mangueira de aspiração (22) e rode o adaptador

universal (21) ou o bico curvo (20), até que engate de forma audível.

Para **desmontar** prima o botão de pressão (32) para dentro e desmonte os componentes.

Montar os bicos e tubos


Se necessário, encaixe bem os tubos de extensão (33) uns nos outros e depois encaixe bem no bico curvo (20).

Encaixe bem o bocal para chão (34), o bocal para juntas (35) ou a escova (36) na outra extremidade do tubo de extensão (33) ou do bico curvo (20).


No bico curvo (20) também é possível encaixar os adaptadores de sopro (23).

Montar a mangueira de aspiração

Função de aspiração (ver figura F)

Encaixe a mangueira de aspiração (22) no encaixe da mangueira (2) e rode-a até ao batente no sentido de rotação .

Função de sopro (ver figura G)

Encaixe a mangueira de aspiração no encaixe da mangueira traseira (12) e rode-a até ao batente no sentido de rotação .

Trocar/colocar o saco do pó (ver figura H) (acessório)

Abra os fechos (10) e retire a parte superior do aspirador (9).

Retire o suporte do saco do pó (24).

Encaixe o saco do pó (25) no suporte do saco do pó (24) e coloque o saco do pó (25) com o suporte do saco do pó (24) no recipiente (1).

Coloque novamente a parte superior do aspirador (9) e ligue-a fechando os fechos (10) do recipiente (1) com a parte superior do aspirador (9).

Trocar o filtro principal (ver figura I)

Nota: Ao trocar o filtro certifique-se de que não entre pó na carcaça do motor.

Pressiona e alavanca de fixação do suporte do filtro (28) na direção do filtro principal (29) e retire o suporte do filtro (27) com o filtro. Retire o filtro (29) do suporte do filtro (27).

Para **colocar** um filtro novo, coloque o filtro (29) com as dobras do filtro para baixo no suporte do filtro (27). Encaixe o suporte do filtro (27) com o filtro (29) na parte superior do aspirador (9).

Fixar a mangueira de aspiração no aspirador (ver figura J)

Enrole a mangueira de aspiração (22) montada à volta do aspirador. Puxe a alça de retenção (7) para cima e enganche-a no suporte.

Funcionamento

Colocação em funcionamento

- ▶ **Antes de aspirar, certifique-se de que a unidade de filtragem está bem montada.**
- ▶ **Utilize apenas filtros não danificados (sem fissuras, sem furos etc.). Substitua imediatamente um filtro danificado.**

Ligar/desligar

Para **ligar** o aspirador prima a tecla de ligar/desligar (5).

Para prolongar a autonomia de funcionamento da bateria, prima a tecla ECO (4).

Para **desligar** o aspirador, prima novamente a tecla de ligar/desligar (5).

Modo ECO

Ativando o modo ECO, o poder de aspiração é regulado para baixo para aumentar a autonomia de funcionamento da bateria (ver "Dados técnicos", Página 27).

Aspirar a seco

Para aspirar a seco utilize, se possível, um saco de pó (acessório).

Se o saco do pó estiver cheio, substitua-o por um saco de pó novo.

- ▶ **Verifique o saco do pó após cada utilização.**

Aspirar os pós que se formam de ferramentas elétricas em funcionamento (ver figura L)

- ▶ **Deve haver uma taxa de permuta de ar (L) suficiente no recinto, quando o ar de descarga retorna ao recinto. Observe as respetivas diretivas nacionais.**

Monte o adaptador universal (21).

Encaixe o adaptador universal (21) no bocal de aspiração da ferramenta elétrica.

Nota: Ao trabalhar com ferramentas elétricas cuja alimentação de ar seja reduzida (p. ex. serrotes de ponta, lixadeira, etc.), é necessário abrir a abertura de ar falso (31) do adaptador universal (21). Deste modo, a potência total do aspirador e da ferramenta elétrica é melhorada. Para o efeito, rode o anel da abertura de ar falso (31), até chegar à abertura máxima.

Aspirar a húmido

- ▶ **O aspirador não pode ser operado como bomba de água.** O aspirador destina-se a aspirar ar e misturas de água.

Passos de trabalho antes da aspiração a húmido

Esvazie e limpe o recipiente (1). Não pode estar colocado um saco de pó (25).

Limpe os sensores do nível de enchimento (30) com um pano macio (ver figura I).

Monte um bico adequado.

Aspiração de líquidos

Ligue o aspirador com a tecla de ligar/desligar (5).

O aspirador está equipado com sensores de nível de enchimento (30) (ver figura J). Se a altura de enchimento máxima for alcançada, o aspirador desliga-se.

Nota: ao aspirar líquidos não condutores (por exemplo emulsão de furar, óleos e gordura), o aspirador não se desliga com o depósito cheio. O nível de enchimento tem de ser constantemente verificado e o depósito esvaziado atempadamente.

Passos de trabalho após a aspiração a húmido

Esvazie o recipiente (1).

Para evitar a formação de bolor, retire a parte superior do aspirador (9), abra o suporte do filtro (27), retire o filtro (29) para fora e deixe secar tudo muito bem.

Inflar/soprar (ver figura G)

- ▶ **O aspirador dispõe de uma função de aspiração. Não sopra o ar de descarga para uma divisão vazia. Use a função de sopro apenas com uma mangueira limpa.** Pós podem ser nocivos à saúde.

Para a função de sopro utilize o encaixe da mangueira (12) na parte de trás.

Monte a mangueira no encaixe da mangueira traseiro (12).

Ligue a outra extremidade da mangueira ao adaptador universal (21) e um dos 3 adaptadores de sopro (23), para inflar um objeto (p. ex. um colchão de ar) ou utilize o aspirador com os tubos de extensão (33) como soprador de folhas secas no jardim.

Ligue o aspirador com a tecla de ligar/desligar (5).

Os objetos inflados podem ser novamente esvaziados com a função de aspiração do aspirador.

Manutenção e assistência técnica

Manutenção e limpeza

- ▶ **Retire o acumulador antes de efetuar trabalhos de limpeza ou manutenção, ajustes no aparelho, troca de acessórios ou de armazenar o aspirador.** Esta medida de prevenção evita um arranque inadvertido do aspirador.
- ▶ **Manter o aspirador e as aberturas de ventilação sempre limpas, para trabalhar bem e de forma segura.**

Uma limpeza regular aumenta a vida útil do aspirador e assegura um poder de aspiração ideal. Se após uma limpeza o poder de aspiração normal não for alcançado, o aspirador deve ser enviado para o Serviço de Assistência Técnica.

Limpar o recipiente

Limpe o recipiente (1) periodicamente com um produto de limpeza convencional não abrasivo e deixe-o secar.

Limpar o filtro

Retire o filtro (29) do suporte do filtro (27).

Sacuda o filtro (29) sobre um caixote de lixo apropriado (ver figura K).

Coloque novamente o filtro (29) com o suporte do filtro (27).

Limpar os sensores do nível de enchimento

Limpe ocasionalmente os sensores do nível de enchimento (30).

Limpe os sensores do nível de enchimento (30) com um pano macio (ver figura I).

Serviço pós-venda e aconselhamento

O serviço pós-venda responde às suas perguntas a respeito de serviços de reparação e de manutenção do seu produto, assim como das peças sobressalentes. Desenhos explodidos e informações acerca das peças sobressalentes também em:

www.bosch-pt.com

A nossa equipa de consultores Bosch esclarece com prazer todas as suas dúvidas a respeito dos nossos produtos e acessórios.

Indique para todas as questões e encomendas de peças sobressalentes a referência de 10 dígitos de acordo com a placa de características do produto.

Portugal

Robert Bosch LDA
Avenida Infante D. Henrique
Lotes 2E - 3E
1800 Lisboa

Para efetuar o seu pedido online de peças entre na página www.ferramentasbosch.com.
Tel.: 21 8500000
Fax: 21 8511096

Encontra outros endereços da assistência técnica em:

www.bosch-pt.com/serviceaddresses

Transporte

As baterias de iões de lítio recomendadas estão sujeitas ao direito de materiais perigosos. As baterias podem ser transportadas na rua pelo utilizador, sem mais obrigações. Na expedição por terceiros (por ex: transporte aéreo ou expedição), devem ser observadas as especiais exigências quanto à embalagem e à designação. Neste caso é necessário consultar um especialista de materiais perigosos ao preparar a peça a ser trabalhada.

Só enviar baterias se a carcaça não estiver danificada. Colar contactos abertos e embalar a bateria de modo que não possa se movimentar dentro da embalagem. Por favor observe também eventuais diretivas nacionais suplementares.

Eliminação



O aspirador, as baterias, os acessórios e as embalagens devem ser enviados a uma reciclagem ecológica de matéria-prima.



Não deite o aspirador e as baterias/pilhas no lixo doméstico!

Apenas para países da UE:

Conforme a Diretiva Europeia 2012/19/UE relativa aos resíduos de equipamentos elétricos e eletrónicos e a sua implementação na legislação nacional, é necessário recolher separadamente os aspiradores que já não são usados e, de acordo com a Diretiva Europeia 2006/66/CE, as baterias/pilhas defeituosas e encaminhá-los para uma reciclagem ecológica.

No caso de uma eliminação incorreta, os aparelhos elétricos e eletrónicos antigos podem ter efeitos nocivos no ambiente e na saúde humana devido à possível presença de substâncias perigosas.

Baterias/pilhas:

Lítio:

Observar as indicações no capítulo Transporte (ver "Transporte", Página 30).

Italiano

Avvertenze di sicurezza per aspiratori



Leggere tutte le avvertenze e disposizioni di sicurezza. La mancata osservanza delle istruzioni e delle avvertenze di sicurezza può essere causa di scosse elettriche, incendi e/o lesioni

di grave entità.

Conservare tutte le avvertenze di pericolo e le istruzioni operative per ogni esigenza futura.

► **Questo aspiratore non è concepito per l'utilizzo da parte di bambini e persone con ridotte capacità fisiche, sensoriali o intellettuali né con scarsa esperienza o conoscenza del prodotto.** In caso contrario sussiste il pericolo di un impiego errato e di infortuni.

► **Sorvegliare i bambini.** In questo modo è possibile evitare che i bambini giochino con l'aspiratore.

► **Utilizzare esclusivamente un filtro integro (privo di screpolature, di fori ecc.). Sostituire immediatamente il filtro, qualora sia danneggiato.**

► **Prima della messa in funzione, verificare che il tubo flessibile di aspirazione si trovi in perfette condizioni. Lasciare il tubo di aspirazione montato sull'aspiratore, in modo da evitare che inavvertitamente fuoriesca**

della polvere. In caso contrario è possibile inalare polvere.

⚠ ATTENZIONE Non aspirare sostanze pericolose per la salute, quali ad esempio polvere di legno di faggio o di quercia, polvere di roccia o amianto. Tali sostanze sono considerate cancerogene. Informarsi in merito alle normative/leggi vigenti nel proprio Paese in merito a lavorazioni che prevedano il contatto con polveri pericolose per la salute.

▶ **Non utilizzare l'aspiratore per aspirare liquidi infiammabili o esplosivi quali, ad esempio, benzina, olio, alcool, solventi. Non aspirare polveri calde, incandescenti o esplosive. Non utilizzare l'aspiratore in locali esposti al rischio di esplosioni.** Le polveri, i vapori oppure i liquidi possono infiammarsi o esplodere.

⚠ ATTENZIONE Spegnere immediatamente l'aspiratore in caso di fuoriuscita di schiuma o acqua e svuotare il recipiente. In caso contrario, l'aspiratore potrebbe venire danneggiato.

▶ **Non aprire la batteria.** Vi è rischio di cortocircuito.

▶ **In caso di danni o di utilizzo improprio della batteria, vi è rischio di fuoriuscita di vapori. La batteria può incendiarsi o esplodere.** Far entrare aria fresca nell'ambiente e contattare un medico in caso di malessere. I vapori possono irritare le vie respiratorie.

▶ **In caso d'impiego errato o di batteria danneggiata, vi è rischio di fuoriuscita di liquido infiammabile dalla batteria. Evitare il contatto con il liquido. In caso di contatto accidentale, risciacquare accuratamente con acqua. Rivolgersi immediatamente ad un medico, qualora il liquido entri in contatto con gli occhi.** Il liquido fuoriuscito dalla batteria potrebbe causare irritazioni cutanee o ustioni.

▶ **Qualora si utilizzino oggetti appuntiti, come ad es. chiodi o cacciaviti, oppure se si esercita forza dall'esterno, la batteria potrebbe danneggiarsi.** Potrebbe verificarsi un cortocircuito interno e la batteria potrebbe incendiarsi, emettere fumo, esplodere o surriscaldarsi.

▶ **Non avvicinare batterie non utilizzate a fermagli, monete, chiavi, chiodi, viti, né ad altri piccoli oggetti metallici che potrebbero provocare l'esclusione dei contatti.** Un eventuale corto circuito fra i contatti della batteria potrebbe causare ustioni o incendi.

▶ **Utilizzare la batteria solo per prodotti del produttore.** Soltanto in questo modo la batteria verrà protetta da pericolosi sovraccarichi.

▶ **Caricare le batterie esclusivamente con caricabatterie consigliati dal produttore.** Se un dispositivo di ricarica adatto per un determinato tipo di batterie viene impiegato con batterie differenti, vi è rischio d'incendio.



Proteggere la batteria dal calore, ad esempio anche da irradiazione solare continua, fuoco, sporcizia, acqua ed umidità. Sussiste il pericolo di esplosioni e cortocircuito.

Descrizione del prodotto e dei servizi forniti

Utilizzo conforme

L'aspiratore è progettato per l'aspirazione e il soffiaggio di sostanze non nocive per la salute, nonché per l'aspirazione di liquidi non infiammabili.

L'aspiratore è da intendersi esclusivamente ad uso domestico e non ad uso professionale.

Utilizzare l'aspiratore esclusivamente se sono state completamente valutate tutte le funzioni e possono essere effettuate senza limitazioni oppure sono state mantenute le relative istruzioni.

Componenti illustrati

La numerazione dei componenti illustrati si riferisce alla rappresentazione dell'aspiratore sulle pagine con rappresentazione grafica.

- (1) Serbatoio
- (2) Attacco per tubo flessibile di aspirazione
- (3) Maniglia per il trasporto
- (4) Tasto ECO
- (5) Tasto di accensione/spegnimento
- (6) Indicatore del livello di carica della batteria
- (7) Nastro di fermo
- (8) Coperchio scomparto batteria
- (9) Parte superiore dell'aspiratore
- (10) Chiusura per la parte superiore dell'aspiratore
- (11) Rotella di scorrimento ^{a)}
- (12) Attacco per tubo flessibile di soffiatura
- (13) Attacco per supporto accessori
- (14) Impugnatura per coperchio scomparto batteria
- (15) Rotella girevole ^{a)}
- (16) Vano batteria
- (17) Batteria ^{a)}
- (18) Supporto accessori ^{a)}
- (19) Perni di fissaggio
- (20) Bocchetta curva
- (21) Adattatore universale
- (22) Tubo flessibile di aspirazione (1,8 m)
- (23) Adattatori per soffiaggio
- (24) Supporto per sacchetto raccogli-polvere
- (25) Sacchetto raccogli-polvere
- (26) Sacchetto di tessuto non tessuto ^{a)}
- (27) Portafiltra
- (28) Leva di fissaggio
- (29) Filtro principale
- (30) Sensore del livello di riempimento
- (31) Apertura aria di scarico

- (32) Pulsante
- (33) Tubo di prolunga ^{a)}
- (34) Bocchetta per pavimento ^{a)}
- (35) Bocchetta a fessura lunga
- (36) Spazzola ^{a)}

a) L'accessorio illustrato oppure descritto non è compreso nel volume di fornitura standard. L'accessorio completo è contenuto nel nostro programma accessori.

Dati tecnici

Aspiratore a umido/a secco a batteria		AdvancedVac 18V-8
Codice prodotto		3 603 CE1 0..
Capacità del serbatoio (l-or-da)	l	8
Depressione max. (modalità standard)		
- Aspiratore	mbar	83
- Turbina	mbar	92
Portata max. (modalità standard)		
- Aspiratore	l/s	20
- Turbina	l/s	29
Depressione max. (modalità ECO)		
- Aspiratore	mbar	68
- Turbina	mbar	73
Portata max. (modalità ECO)		
- Aspiratore	l/s	17
- Turbina	l/s	26
Peso secondo EPTA-Procedura 01:2014	kg	4,2-4,5 ^{A)}
Temperatura ambiente consigliata in fase di ricarica	°C	0 ... +35
Temperatura ambiente consentita durante il funzionamento ^{B)} e per lo stoccaggio	°C	-20 ... +50
Batterie consigliate		PBA 18V...
Caricabatterie consigliati ^{C)}		AL 18...

A) misurato con batteria PBA 18V 1,5 Ah e batteria PBA 18V 6,0 Ah

B) prestazioni ridotte in caso di temperature <0 °C

C) I seguenti caricabatterie non sono compatibili con la batteria PBA: AL 1814 CV, AL 1820 CV, AL 1860 CV

Dati tecnici rilevati con batteria PBA 18V 4,0 Power Plus.

Montaggio

Ricarica della batteria

- **Utilizzare esclusivamente i caricabatterie indicati nei dati tecnici.** Soltanto questi caricabatterie sono adatti alle batterie al litio utilizzate nell'elettrotensile.

La batteria al litio può essere ricaricata in qualsiasi momento senza ridurne la durata. Un'interruzione dell'operazione di ricarica non danneggia la batteria.

La batteria al litio è protetta contro lo scaricamento completo dal sistema «Electronic Cell Protection (ECP)». In caso di batteria scarica, l'aspiratore a batteria viene spento da un apposito circuito di protezione.

- **Dopo la disattivazione automatica, non continuare a premere l'interruttore di avvio/arresto.** La batteria potrebbe subire danni.

La batteria deve essere estratta dall'aspiratore per il caricamento.

La batteria è dotata di un sensore NTC di sorveglianza della temperatura, che ne consente la ricarica nel solo campo di temperatura fra 0 °C e 45 °C. Ciò consente di ottenere una lunga durata della batteria.

Una sensibile riduzione della durata del funzionamento dopo l'operazione di ricarica sta ad indicare che la batteria dovrà essere sostituita.

Attenersi alle indicazioni relative allo smaltimento.

Indicatore del livello di carica della batteria

I tre LED verdi dell'indicatore del livello di carica della batteria (6) indicano il livello di carica della batteria (17). Dopo la messa in funzione, l'indicatore si accende con luce fissa.

Qualora non si illumini alcun LED dopo l'accensione, ciò significa che la batteria è difettosa e deve essere sostituita.

Messaggio di errore

- Riconoscimento errori reversibili: lampeggiano 3 LED.
 - La batteria è surriscaldata.
 - Il serbatoio è pieno d'acqua.
- Riconoscimento errori irreversibili: lampeggia il LED centrale.
 - Il circuito elettrico che alimenta il motore è interrotto.
 - È scattata la resistenza elettrica di protezione.

Inserimento e rimozione della batteria (vedere fig. A)

- **Non esercitare forza nell'introdurre la batteria.** La batteria è realizzata in modo da poter essere innestata nell'aspiratore soltanto se posizionata correttamente.
- Inserire la batteria (17) fino a battuta nel relativo vano (16).
- Per estrarre la batteria (17), premere i tasti di sbloccaggio sulla batteria stessa ed estrarla dal relativo vano (16).

Montaggio del supporto per gli accessori di aspirazione (vedere fig. B)

Innestare il supporto (18) per gli accessori di aspirazione nell'apposito attacco (13).

Nel supporto accessori (18) trovano posto 3 tubi di prolunga (33), l'adattatore universale (21), la bocchetta curva (20), la bocchetta a fessura lunga (35) e gli adattatori per soffiaggio (23).

È anche possibile fissare il supporto accessori (18) ad una parete tramite 2 viti.

È possibile agganciare la bocchetta per pavimento (34) o direttamente all'aspiratore (vedere fig. C) o al supporto accessori (18) (vedere fig. D).

Montaggio dell'accessorio di aspirazione

Montaggio dell'adattatore di aspirazione o della bocchetta curva (vedere fig. E)

Innestare l'adattatore universale (21) o la bocchetta curva (20) sul tubo flessibile di aspirazione (22) e ruotare l'adattatore universale (21) o la bocchetta curva (20), finché non scattano udibilmente in posizione.

Per lo smontaggio premere il pulsante (32) verso l'interno e staccare i componenti l'uno dall'altro.

Montaggio di bocchette e tubi


All'occorrenza, prima innestare i tubi di prolunga (33) saldamente gli uni negli altri e quindi inserirli sulla bocchetta curva (20).

Innestare saldamente la bocchetta per pavimento (34), la bocchetta a fessura lunga (35) o la spazzola (36) sull'altra estremità del tubo di prolunga (33) o sulla bocchetta curva (20).


È possibile innestare sulla bocchetta curva (20) anche gli adattatori per il soffiaggio (23).

Montaggio del tubo flessibile di aspirazione

Funzione di aspirazione (vedere fig. F)

Innestare il tubo di aspirazione (22) nell'attacco per tubo flessibile (2) e ruotarlo nel senso di rotazione  fino alla battuta.

Funzione di soffiaggio (vedere fig. G)

Innestare il tubo di aspirazione nell'attacco posteriore per tubo flessibile (12) e ruotarlo nel senso di rotazione  fino alla battuta.

Sostituzione/inserimento del sacchetto raccogli-polvere (vedere fig. H) (accessorio)

Aprire le chiusure (10) e rimuovere la parte superiore dell'aspiratore (9).

Rimuovere il supporto per sacchetto raccogli-polvere (24).

Innestare il sacchetto raccogli-polvere (25) sul supporto per sacchetto raccogli-polvere (24) e inserire il sacchetto raccogli-polvere (25) con il supporto (24) nel serbatoio (1).

Applicare nuovamente la parte superiore dell'aspiratore (9) e, tramite le chiusure (10), congiungere il serbatoio (1) con la parte superiore dell'aspiratore (9).

Sostituzione del filtro principale (vedere fig. I)

Avvertenza: durante la sostituzione del filtro, prestare attenzione a non far entrare la polvere nell'alloggiamento del motore.

Premere la leva di fissaggio del portafiltro (28) verso il filtro principale (29) e rimuovere il portafiltro (27) insieme al filtro. Estrarre il filtro (29) dal portafiltro (27).

Per l'inserimento di un nuovo filtro, posizionare il filtro (29) nel portafiltro (27) con le pieghe filtranti rivolte verso il basso. Inserire il portafiltro (27) insieme al filtro (29) nella parte superiore dell'aspiratore (9).

Fissaggio del tubo di aspirazione all'aspiratore (vedere fig. J)

Avvolgere il tubo flessibile di aspirazione (22) montato intorno all'aspiratore. Tirare il nastro di fermo (7) verso l'alto e agganciarlo sul supporto.

Utilizzo

Messa in funzione

- ▶ **Prima di procedere all'aspirazione, accertarsi che l'unità filtrante sia montata saldamente.**
- ▶ **Utilizzare esclusivamente un filtro integro (privo di screpolature, di fori ecc.). Sostituire immediatamente il filtro, qualora sia danneggiato.**

Accensione/spengimento

Per **accendere** l'aspiratore premere il tasto di accensione/spengimento (5).

Per prolungare la durata della batteria, premere il tasto ECO (4).

Per **spegnere** l'aspiratore premere nuovamente il tasto di accensione/spengimento (5).

Modalità ECO

Attivando la modalità ECO la potenza di aspirazione viene abbassata per aumentare la durata della batteria (vedi «Dati tecnici», Pagina 32).

Aspirazione a secco

Per l'aspirazione a secco utilizzare, se possibile, un sacchetto raccogli-polvere (accessorio).

Se il sacchetto raccogli-polvere è pieno, sostituirlo con uno nuovo.

- ▶ **Controllare il sacchetto raccogli-polvere dopo ogni utilizzo.**

Aspirazione di polveri residue da elettrodomestici in funzione (vedere fig. L)

- ▶ **Se l'aria di scarico ritorna nell'ambiente, occorre assicurare un sufficiente indice di ricambio aria (L) nell'ambiente stesso. Attenersi alle prescrizioni nazionali al riguardo.**

Montare l'adattatore universale (21).

Innestare l'adattatore universale (21) nell'attacco di aspirazione dell'elettrodomestico.

Avvertenza: se vengono impiegati elettrodomestici con ridotta alimentazione d'aria nel tubo di aspirazione (ad es. seghetti alternativi, levigatrici ecc.), l'apertura aria di scarico (31) dell'adattatore universale (21) dovrà essere aperta. In questo modo, le prestazioni complessive dell'aspiratore e dell'elettrodomestico risulteranno migliori. A tale scopo, ruota-

re l'anello sopra l'apertura dell'aria di scarico (31) fino a raggiungere l'apertura massima.

Aspirazione di liquidi

- **L'aspiratore non andrà utilizzato come pompa per acqua.** L'aspiratore è destinato alla raccolta di miscele acqua-aria.

Fasi di lavoro precedenti l'aspirazione di liquidi

Svuotare e pulire il serbatoio (1). Non inserire un sacchetto raccogli-polvere (25).

Pulire i sensori del livello di riempimento (30) con un panno morbido (vedere fig. I).

Montare una bocchetta adatta.

Aspirazione di liquidi

Accendere l'aspiratore con il tasto di accensione/spengimento (5).

L'aspiratore è dotato di sensori del livello di riempimento (30) (vedere fig. J). Una volta raggiunta l'altezza di riempimento massima, spegnere l'aspiratore.

Avvertenza: Qualora si aspirino liquidi non conduttivi (ad es. emulsioni di foratura, oli o grassi), l'aspiratore non verrà spento a contenitore pieno. Il livello di riempimento andrà, quindi, costantemente controllato ed il contenitore andrà svuotato per tempo.

Fasi di lavoro successive all'aspirazione di liquidi

Svuotare il serbatoio (1).

Per evitare la formazione di muffa, rimuovere la parte superiore dell'aspiratore (9), aprire il portafiltro (27), estrarre il filtro (29) e lasciare che tutto si asciughi bene.

Soffiaggio/Aspirazione (vedere fig. G)

- **L'aspiratore è dotato di una funzione di soffiaggio. Non soffiare l'aria di scarico nell'ambiente. Utilizzare la funzione di soffiaggio esclusivamente assieme ad un tubo flessibile pulito.** Le polveri possono essere nocive per la salute.

Per la funzione di soffiaggio utilizzare l'attacco per tubo flessibile (12) nella parte posteriore.

Montare il tubo flessibile sull'attacco posteriore per tubo flessibile (12).

Congiungere l'altra estremità del tubo flessibile con l'adattatore universale (21) e uno dei 3 adattatori per soffiaggio (23) per gonfiare un oggetto (ad es. un materasso ad aria) o per utilizzare l'aspiratore con dei tubi di prolunga (33) come soffiatore di fogliame in giardino.

Accendere l'aspiratore con il tasto di accensione/spengimento (5).

Gli oggetti gonfiati possono essere nuovamente sgonfiati con la funzione di aspirazione dell'aspiratore.

Manutenzione ed assistenza

Manutenzione e pulizia

- **Rimuovere la batteria prima di effettuare interventi di manutenzione o di pulizia sull'aspiratore, di effettuare regolazioni sull'utensile, di sostituire elementi accessori o prima di riporre l'aspiratore.** Con tale precauzione, si eviterà che l'aspiratore possa avviarsi accidentalmente.

- **Per lavorare bene ed in modo sicuro mantenere l'aspiratore e le fessure di aerazione pulite.**

Una pulizia regolare aumenta la durata dell'aspiratore e assicura una potenza di aspirazione ottimale. Se, a seguito della pulizia, non viene raggiunta la normale potenza di aspirazione, rivolgersi al Servizio Assistenza Clienti.

Pulizia del serbatoio

Lavare ogni tanto il serbatoio (1) utilizzando detergenti non abrasivi comunemente in commercio e lasciarlo asciugare bene.

Pulizia dei filtri

Rimuovere il filtro (29) dal portafiltro (27).

Sbattere il filtro (29) al di sopra di un idoneo contenitore per rifiuti (vedere fig. K).

Inserire nuovamente il filtro (29) con il portafiltro (27).

Pulizia dei sensori del livello di riempimento

Pulire occasionalmente i sensori del livello di riempimento (30).

Pulire i sensori del livello di riempimento (30) con un panno morbido (vedere fig. I).

Servizio di assistenza e consulenza tecnica

Il servizio di assistenza risponde alle Vostre domande relative alla riparazione e alla manutenzione del Vostro prodotto nonché concernenti i pezzi di ricambio. Disegni in vista esplosa e informazioni relative ai pezzi di ricambio sono consultabili anche sul sito www.bosch-pt.com

Il team di consulenza tecnica Bosch sarà lieto di rispondere alle Vostre domande in merito ai nostri prodotti e accessori. In caso di richieste o di ordinazione di pezzi di ricambio, comunicare sempre il codice prodotto a 10 cifre riportato sulla targhetta di fabbricazione dell'elettro-utensile.

Italia

Tel.: (02) 3696 2314

E-Mail: pt.hotlinebosch@it.bosch.com

Per ulteriori indirizzi del servizio assistenza consultare:

www.bosch-pt.com/serviceaddresses

Trasporto

Le batterie al litio consigliate sono soggette ai requisiti di legge relativi alle merci pericolose. Le batterie possono essere trasportate su strada dall'utilizzatore senza ulteriori precauzioni.

In caso di spedizione tramite terzi (ad es. per via aerea o tramite spedizioniere), andranno rispettati specifici requisiti relativi d'imballaggio e contrassegnatura. In tale caso, per la preparazione dell'articolo da spedire, andrà consultato uno specialista in merci pericolose.

Inviare le batterie soltanto se la relativa carcassa non è danneggiata. Coprire con nastro adesivo i contatti scoperti ed imballare la batteria in modo che non possa spostarsi nell'imballaggio. Andranno altresì rispettate eventuali ulteriori norme nazionali complementari.

Smaltimento



Aspiratori, batterie, accessori ed imballaggi andranno avviati ad una valorizzazione rispettosa dell'ambiente.



Non gettare l'aspiratore, né le batterie o le pile, nei rifiuti domestici.

Solo per i Paesi UE:

Ai sensi della Direttiva Europea 2012/19/UE sui rifiuti di apparecchiature elettriche ed elettroniche e del suo recepimento nel diritto nazionale, gli aspiratori non più utilizzabili e, ai sensi della Direttiva Europea 2006/66/CE, le batterie/le pile difettose o esauste, andranno raccolti separatamente e riciclati nel rispetto dell'ambiente.

In caso di smaltimento improprio, le apparecchiature elettriche ed elettroniche potrebbero avere effetti nocivi sull'ambiente e sulla salute umana a causa della possibile presenza di sostanze nocive.

Batterie/pile:

Per le batterie al litio:

Attenersi alle avvertenze riportate al paragrafo «Trasporto» (vedi «Trasporto», Pagina 34).

Nederlands

Veiligheidsaanwijzingen voor zuigers



Lees alle veiligheidsaanwijzingen en instructies. Het niet naleven van de veiligheidsaanwijzingen en instructies kan elektrische schokken, brand en/of zware verwondingen veroorzaken.

Bewaar alle veiligheidsaanwijzingen en instructies voor toekomstig gebruik.

- ▶ **Deze zuiger is niet bestemd voor gebruik door kinderen en personen met beperkte fysieke, sensori-**

sche of geestelijke capaciteiten of gebrekkige ervaring en kennis. Anders bestaat er gevaar voor foute bediening en verwondingen.

- ▶ **Houd toezicht op kinderen.** Hierdoor wordt gegarandeerd dat kinderen niet met de zuiger spelen.

- ▶ **Gebruik uitsluitend een onbeschadigd filter (geen scheuren, geen gaatjes enz.). Vervang een beschadigd filter onmiddellijk.**

- ▶ **Controleer vóór de ingebruikname of de zuigslang in correcte staat verkeert. Laat daarbij de zuigslang op de zuiger gemonteerd, zodat niet per ongeluk stof naar buiten komt.** Anders kunt u stof inademen.

⚠ WAARSCHU- ZWING

Zuig geen stoffen die gevaarlijk voor de gezondheid zijn, bijv. beuken- of eikenhoutstof, steenstof, asbest. Deze stoffen gelden als kankerwekkend. Win informatie in over de geldige regelingen/wetten met betrekking tot de omgang met stoffen die gevaarlijk zijn voor de gezondheid, in uw land.

- ▶ **Zuig met de zuiger geen brandbare of explosieve vloeistoffen, zoals benzine, olie, alcohol, oplosmiddelen. Zuig geen heet, brandend of explosief stof. Gebruik de zuiger niet in vertrekken waar ontploffingsgevaar heerst.** Het stof, de dampen of de vloeistoffen kunnen ontbranden of exploderen.

⚠ WAARSCHU- ZWING

Schakel de zuiger onmiddellijk uit, zodra er schuim of water naar buiten komt en maak het reservoir leeg. De zuiger kan anders beschadigd worden.

- ▶ **Open de accu niet.** Er bestaat gevaar voor kortsluiting.
- ▶ **Bij beschadiging en verkeerd gebruik van de accu kunnen er dampen vrijkomen. De accu kan branden of exploderen.** Zorg voor de aanvoer van frisse lucht en zoek bij klachten een arts op. De dampen kunnen de luchtwegen irriteren.
- ▶ **Bij verkeerd gebruik of een beschadigde accu kan brandbare vloeistof uit de accu lekken. Voorkom contact daarmee. Spoel bij onvoorzien contact met water af. Wanneer de vloeistof in de ogen komt, dient u bovendien een arts te raadplegen.** Gelekte accuvloeistof kan tot huidirritaties of verbrandingen leiden.
- ▶ **Door spitse voorwerpen, zoals bijv. spijkers of schroevendraaiers, of door krachthinwerking van buitenaf kan de accu beschadigd worden.** Er kan een interne kortsluiting ontstaan en de accu doen branden, roken, exploderen of oververhitten.
- ▶ **Houd de niet-gebruikte accu uit de buurt van paperclips, munten, sleutels, spijkers, schroeven of andere kleine metalen voorwerpen die overbrugging van de contacten zouden kunnen veroorzaken.** Kortsluiting

tussen de accucontacten kan brandwonden of brand tot gevolg hebben.

- ▶ **Gebruik de accu alleen in producten van de fabrikant.** Alleen zo wordt de accu tegen gevaarlijke overbelasting beschermd.
- ▶ **Laad de accu's alleen op met oplaadapparaten die door de fabrikant aangeraden worden.** Door een oplaadapparaat dat voor een bepaald type accu geschikt is, bestaat bij gebruik met andere accu's brandgevaar.



Bescherm de accu tegen hitte, bijvoorbeeld ook tegen voortdurend zonlicht, vuur, vuil, water en vocht. Er bestaat gevaar voor explosie en kortsluiting.



Beschrijving van product en werking

Beoogd gebruik

De zuiger is bestemd voor het opzuigen en uitblazen van stoffen die niet schadelijk zijn voor de gezondheid, evenals voor het opzuigen van niet brandbare vloeistoffen.

De zuiger is uitsluitend bestemd voor huishoudelijk gebruik en niet voor industrieel gebruik.

Gebruik de zuiger alleen, wanneer u alle functies volledig kunt inschatten en zonder beperkingen kunt gebruiken of daarvoor bestemde instructies heeft ontvangen.

Afgebeelde componenten

De componenten zijn genummerd zoals op de afbeeldingen van de zuiger op de pagina's met afbeeldingen.

- (1) Reservoir
- (2) Slangopname zuigen
- (3) Draaggreep
- (4) ECO-toets
- (5) Aan/uit-toets
- (6) Accu-oplaadaanduiding
- (7) Bevestigingslus
- (8) Accuvakdeksel
- (9) Bovenstuk zuiger
- (10) Sluiting voor bovenstuk zuiger
- (11) Loopwiel ^{a)}
- (12) Slangopname blazen
- (13) Opname voor accessoirehouder
- (14) Handgreep accuvakdeksel
- (15) Zwenkwiel ^{a)}
- (16) Accuschacht
- (17) Accu ^{a)}
- (18) Accessoirehouder ^{a)}
- (19) Vastklikpen
- (20) Gebogen zuigmond
- (21) Universele adapter
- (22) Zuigslang (1,8 m)

- (23) Opblaasadapter
- (24) Stofzakhouder
- (25) Stofzak
- (26) Vlieszak ^{a)}
- (27) Filterhouder
- (28) Bevestigingshendel
- (29) Hoofdfilter
- (30) Niveausensor
- (31) Valse-luchtopening
- (32) Drukknop
- (33) Verlengbuis ^{a)}
- (34) Vloerzuigmond ^{a)}
- (35) Spleetzuigmond
- (36) Borstel ^{a)}

a) **Niet elk afgebeeld en beschreven accessoire is standaard bij de levering inbegrepen. Alle accessoires zijn te vinden in ons accessoireprogramma.**

Technische gegevens

Accu-alleszuiger	AdvancedVac 18V-8	
Productnummer		3 603 CE1 0..
Inhoud reservoir (bruto)	l	8
Max. onderdruk (standaardmodus)		
- zuiger	mbar	83
- turbine	mbar	92
Max. doorstroomhoeveelheid (standaardmodus)		
- zuiger	l/s	20
- turbine	l/s	29
Max. onderdruk (ECO-modus)		
- zuiger	mbar	68
- turbine	mbar	73
Max. doorstroomhoeveelheid (ECO-modus)		
- zuiger	l/s	17
- turbine	l/s	26
Gewicht volgens EPTA-Procedure 01:2014	kg	4,2-4,5 ^{A)}
Aanbevolen omgevingstemperatuur bij het opladen	°C	0 ... +35
Toegestane omgevingstemperatuur tijdens gebruik ^{B)} en bij opslag	°C	-20 ... +50
Aanbevolen accu's		PBA 18V...
Aanbevolen oplaadapparaten ^{C)}		AL 18...

A) gemeten met accu PBA 18V 1,5 Ah en accu PBA 18V 6,0 Ah

B) beperkt vermogen bij temperaturen <0 °C

C) De volgende oplaadapparaten zijn niet compatibel met de accu PBA: AL 1814 CV, AL 1820 CV, AL 1860 CV

Technische gegevens bepaald met accu PBA 18V 4,0 Power Plus.

Montage

Accu opladen

- ▶ **Gebruik alleen de in de technische gegevens vermelde oplaadapparaten.** Alleen deze oplaadapparaten zijn afgestemd op de bij het elektrische gereedschap gebruikte Li-Ion-accu.

De Lithium-Ion-accu kan op elk moment worden opgeladen zonder de levensduur te verkorten. Een onderbreking van het opladen schaadt de accu niet.

De Li-Ion-accu is door de „Electronic Cell Protection (ECP)“ tegen diepontlading beschermd. Bij een ontladen accu wordt de accu zuiger door een veiligheidsschakeling uitgeschakeld.

- ▶ **Druk na het automatisch uitschakelen niet meer op de aan/uitschakelaar.** De accu kan anders beschadigd worden.

De accu moet voor het opladen uit de zuiger worden genomen.

De accu is voorzien van een thermische beveiliging (NTC) die opladen alleen in het temperatuurbereik tussen 0 °C en 45 °C toelaat. Daardoor wordt een lange levensduur van de accu bereikt.

Een duidelijk kortere gebruiksduur na het opladen duidt erop dat de accu versleten is en moet worden vervangen.

Neem de aanwijzingen met betrekking tot afvalverwijdering in acht.

Accu-oplaadaanduiding

De drie groene LED's van de accu-oplaadaanduiding (6) geven de laadtoestand van de accu (17) aan. De aanduiding brandt na ingebruikname permanent.

Brandt na het inschakelen geen LED, dan is de accu defect en moet deze vervangen worden.

Foutaanduiding

- Herkenning fouten die kunnen worden verholpen: 3 LED's knipperen.
 - De accu is oververhit.
 - Het reservoir zit vol met water.
- Herkenning van fouten die niet kunnen worden verholpen: de middelste LED knippert.
 - De stroomkring naar de motor is onderbroken.
 - De veiligheidsweerstand is geactiveerd.

Accu plaatsen en verwijderen (zie afbeelding A)

- ▶ **Gebruik bij het plaatsen van de accu geen geweld.** De accu is zo geconstrueerd dat hij alleen in de juiste positie in de zuiger gestoken kan worden.
- Schuif de accu (17) tot aan de aanslag in de accuschacht (16).
- Voor het verwijderen van de accu (17) drukt u op de ontgrendelingstoetsen op de accu en trekt deze uit de accuschacht (16).

Houder voor zuigaccessoires monteren (zie afbeelding B)

Steek de accessoirehouder (18) voor de zuigaccessoires in de daarvoor bestemde opname (13).

In de accessoirehouder (18) kunnen de 3 verlengbuizen (33), de universele adapter (21), de gebogen zuigmond (20), de spleetzuigmond (35) en de opblaasadapter (23) worden opgeborgen.

De accessoirehouder (18) kan ook met 2 schroeven aan een muur worden bevestigd.

De vloerzuigmond (34) kan zowel direct aan de zuiger (zie afbeelding C) als aan de accessoirehouder (18) (zie afbeelding D) worden ingehaakt.

Zuigaccessoires monteren

Afzuigadapter of gebogen zuigmond monteren (zie afbeelding E)

Steek de universele adapter (21) of de gebogen zuigmond (20) op de zuigslang (22) en draai de universele adapter (21) of de gebogen zuigmond (20) tot deze hoorbaar vastklikt.

Om te demonteren duwt u de drukknop (32) naar binnen en trekt de onderdelen uit elkaar.

Zuigmonden en buizen monteren


Steek indien nodig de verlengbuizen (33) stevig in elkaar en vervolgens vast op de gebogen zuigmond (20).

Steek de vloerzuigmond (34), de spleetzuigmond (35) of de borstel (36) stevig op het andere uiteinde van de verlengbuis (33) of de gebogen zuigmond (20).


Op de gebogen zuigmond (20) kunnen ook de opblaasadapters (23) worden gestoken.

Zuigslang monteren

Zuigfunctie (zie afbeelding F)

Steek de zuigslang (22) in de slangopname (2) en draai deze tot aan de aanslag in draairichting .

Uitblaasfunctie (zie afbeelding G)

Steek de zuigslang in de slangopname op de achterkant (12) en draai deze tot aan de aanslag in draairichting .

Stofzak vervangen/plaatsen (zie afbeelding H) (accessoire)

Open de sluitingen (10) en verwijder het bovenstuk van de zuiger (9).

Pak de stofzakhouder (24) eruit.

Steek de stofzak (25) op de stofzakhouder (24) en plaats de stofzak (25) met de stofzakhouder (24) in het reservoir (1).

Zet het bovenstuk van de zuiger (9) er weer op en verbind door het sluiten van de sluitingen (10) het reservoir (1) met het bovenstuk van de zuiger (9).

Hoofdfilter vervangen (zie afbeelding I)

Aanwijzing: Let er bij het wisselen van de filter op dat er geen stof in de motorbehuizing komt.

Duw de bevestigingshendel van de filterhouder (28) in de richting van de hoofdfilter (29) en trek de filterhouder (27) er met de filter af. Neem de filter (29) uit de filterhouder (27).

Voor het plaatsen van een nieuwe filter legt u de filter (29) met de filterplooiën omlaag in de filterhouder (27). Plaats de filterhouder (27) met de filter (29) in het bovenstuk van de zuiger (9).

Zuigslang aan de zuiger bevestigen (zie afbeelding J)

Wikkel de gemonteerde zuigslang (22) om de zuiger. Trek de bevestigingslus (7) naar boven en haak deze in de houder.

Gebruik

Ingebruikname

- ▶ **Zorg er vóór het zuigen voor dat de filtereenheid stevig gemonteerd is.**
- ▶ **Gebruik uitsluitend een onbeschadigd filter (geen scheuren, geen gaatjes enz.). Vervang een beschadigd filter onmiddellijk.**

In-/uitschakelen

Om de zuiger **in te schakelen** drukt u op de aan/uit-toets (5).

Om de acculooptijd te verlengen, drukt u op de ECO-toets (4).

Om de zuiger **uit te schakelen** drukt u opnieuw op de aan/uit-toets (5).

ECO-modus

Door de ECO-modus te activeren wordt het zuigvermogen omlaag geregeld om de acculooptijd te verlengen (zie „Technische gegevens“, Pagina 36).

Droog zuigen

Gebruik voor het droog zuigen indien mogelijk een stofzak (accessoire)).

Als de stofzak vol is, vervangt u deze door een nieuwe stofzak.

- ▶ **Controleer de stofzak na elk gebruik.**

Vrijkomend stof van ingeschakelde elektrische gereedschappen afzuigen (zie afbeelding L)

- ▶ **Wanneer de afvoerlucht naar de ruimte wordt teruggeleid, moet de luchtverversing (L) van de ruimte voldoende zijn. Neem de in uw land geldende voorschriften in acht.**

Monteer de universele adapter (21).

Steek de universele adapter (21) in de afzuigaansluiting van het elektrische gereedschap.

Aanwijzing: Bij het werken met elektrische gereedschappen waarvan de luchttoevoer in de zuigslang gering is (bijv. de coupeerzagen, schuurmachines enz.) moet de valse-luchtopening (31) van de universele adapter (21) worden geopend. Daardoor wordt de totale capaciteit van de zuiger en van het elektrische gereedschap verbeterd. Draai hiervoor de ring over de valse-luchtopening (31) tot een maximale opening ontstaat.

Nat zuigen

- ▶ **De zuiger mag niet worden gebruikt als waterpomp.**

De zuiger is bedoeld voor het opzuigen van een mengsel van lucht en water.

Werkstappen vóór het nat zuigen

Maak het reservoir (1) leeg en schoon. Er mag geen stofzak (25) zijn geplaatst.

Reinig de niveausensoren (30) met een zachte doek (zie afbeelding I).

Monteer een geschikte zuigmond.

Vloeistoffen opzuigen

Schakel de zuiger met de aan/uit-toets (5) in.

De zuiger is uitgerust met niveausensoren (30) (zie afbeelding J). Als het maximale niveau is bereikt, schakelt de zuiger uit.

Aanwijzing: Bij het opzuigen van niet geleidende vloeistoffen (bijvoorbeeld booremulsie, oliën en vetten) wordt de zuiger bij een vol reservoir niet uitgeschakeld. De vulhoogte moet voortdurend gecontroleerd en het reservoir tijdig leeggemaakt worden.

Werkstappen na het nat zuigen

Maak het reservoir (1) leeg.

Om schimmelvorming te voorkomen, neemt u het bovenstuk van de zuiger (9) eraf, opent u de filterhouder (27), neemt u de filter (29) eruit en laat u alles goed drogen.

Opblazen/uitblazen (zie afbeelding G)

- ▶ **De zuiger heeft een uitblaasfunctie. De afvoerlucht niet in de vrije ruimte blazen. Gebruik de uitblaasfunctie alleen met een schone slang.** Stof kan gevaarlijk voor de gezondheid zijn.

Gebruik voor de blaasfunctie de slangopname (12) op de achterkant.

Monteer de slang op de slangopname op de achterkant (12).

Verbind het andere slanguiteinde met de universele adapter (21) en een van de 3 opblaasadaptors (23) om een voorwerp op te blazen (bijv. een luchtbed) of gebruik de zuiger met de verlengbuizen (33) als bladblazer in de tuin.

Schakel de zuiger met de aan/uit-toets (5) in.

Opgeblazen voorwerpen kunnen met de zuigfunctie van de zuiger weer worden leeggemaakt.

Onderhoud en service

Onderhoud en reiniging

- **Verwijder de accu, voordat u de zuiger onderhoudt of reinigt, apparaatinstellingen uitvoert, accessoires verwisselt of de zuiger opbergt.** Deze voorzorgsmaatregel voorkomt onbedoeld starten van de zuiger.
- **Houd de zuiger en de ventilatieopeningen schoon om goed en veilig te werken.**

Een regelmatige reiniging verlengt de levensduur van de zuiger en zorgt voor een optimale zuigcapaciteit. Als de normale zuigcapaciteit na een reiniging niet wordt bereikt, moet de zuiger naar de klantenservice worden gebracht.

Reservoir reinigen

Veeg het reservoir (1) regelmatig met een gangbaar, niet schurend reinigingsmiddel uit en laat dit drogen.

Filter reinigen

Neem de filter (29) uit de filterhouder (27).

Klop de filter (29) boven een geschikte afvalbak uit (zie afbeelding K).

Plaats de filter (29) met de filterhouder (27) weer.

Niveausensors reinigen

Maak de niveausensors (30) af en toe schoon.

Reinig de niveausensors (30) met een zachte doek (zie afbeelding I).

Klantenservice en gebruikadvies

Onze klantenservice beantwoordt uw vragen over reparatie en onderhoud van uw product en over vervangingsonderdelen. Explosietekeningen en informatie over vervangingsonderdelen vindt u ook op: www.bosch-pt.com

Het Bosch-gebruiksadviesteam helpt u graag bij vragen over onze producten en accessoires.

Vermeld bij vragen en bestellingen van vervangingsonderdelen altijd het uit tien cijfers bestaande productnummer volgens het typeplaatje van het product.

Nederland

Tel.: (076) 579 54 54

Fax: (076) 579 54 94

E-mail: gereedschappen@nl.bosch.com

Meer serviceadressen vindt u onder:

www.bosch-pt.com/serviceaddresses

Vervoer

Op de aanbevolen Li-Ion-accu's zijn de eisen voor het vervoer van gevaarlijke stoffen van toepassing. De accu's kunnen door de gebruiker zonder verdere voorwaarden over de weg vervoerd worden.

Bij de verzending door derden (bijv. luchtvervoer of expeditiebedrijf) moeten bijzondere eisen ten aanzien van verpakking en markering in acht genomen worden. In deze gevallen moet bij de voorbereiding van de verzending een deskundige voor gevaarlijke stoffen geraadpleegd worden.

Verzend accu's alleen, wanneer de behuizing onbeschadigd is. Plak blootliggende contacten af en verpak de accu zodanig dat deze niet in de verpakking beweegt. Neem ook eventuele overige nationale voorschriften in acht.

Afvalverwijdering



Zuiger, accu's, accessoires en verpakkingen moeten op een voor het milieu verantwoorde wijze gerecycled worden.



Gooi zuiger en accu's/batterijen niet bij het huisvuil!

Alleen voor landen van de EU:

Volgens de Europese richtlijn 2012/19/EU inzake afgedankte elektrische en elektronische apparatuur en de implementatie in nationaal recht moeten niet meer bruikbare stofzuigers en volgens de Europese richtlijn 2006/66/EG moeten defecte of verbruikte accu's/batterijen apart worden ingezameld en op een voor het milieu verantwoorde wijze worden gerecycled.

Bij een verkeerde afvoer kunnen afgedankte elektrische en elektronische apparaten vanwege de mogelijke aanwezigheid van gevaarlijke stoffen schadelijke uitwerkingen op het milieu en de gezondheid van mensen hebben.

Accu's/batterijen:

Li-Ion:

Lees de aanwijzingen in het gedeelte Vervoer en neem deze in acht (zie „Vervoer“, Pagina 39).

Dansk

Sikkerhedsanvisninger til støvsuger



Læs alle sikkerhedsinstrukser og anvisninger. Overholdes sikkerhedsinstrukserne og anvisningerne ikke, er der risiko for elektrisk stød, brand og/eller alvorlige kvæstelser.

Opbevar alle advarselsanvisninger og instrukser til senere brug.

- **Denne støvsuger er ikke beregnet til at blive betjent af børn eller personer med begrænsede fysiske, sensoriske eller mentale evner eller manglende erfaring og viden. I modsats fald er der risiko for fejlbetjening og personskader.**

▶ **Hold børn under opsyn.** Derved sikres det, at børn ikke bruger støvsugeren som legetøj.

- ▶ **Brug kun ubeskadigede filtre (ingen revner, huller etc.). Udskift straks filteret, hvis det er beskadiget.**
- ▶ **Kontrollér før ibrugtagning, at sugeslangen er i orden. Lad herunder sugeslangen være monteret på støvsugeren, så der ikke sker utilsigtet udslip af støv.** I modsat fald er der risiko for indånding af støv.

⚠ ADVARSEL Opsug ikke sundhedsskadelige stoffer som f.eks. bølge- eller ege-træsstøv, stenstøv, asbest. Disse stoffer betragtes som kræftfremkaldende. Informer dig om de gældende regler/love vedrørende håndtering af sundhedsskadeligt støv i dit land.

- ▶ **Opsug ikke brændbare eller eksplosive væsker med støvsugeren, f.eks. benzin, olie, alkohol, opløsningsmidler. Opsug ikke varmt, brændende eller eksplosivt støv. Brug ikke støvsugeren i eksplosionsfarlige rum.** Støv, damp eller væsker kan antændes eller eksplodere.

⚠ ADVARSEL Sluk straks støvsugeren, så snart der kommer skum eller vand ud, og tøm beholderen. I modsat fald kan støvsugeren blive beskadiget.

- ▶ **Åbn ikke akkuen.** Fare for kortslutning.
- ▶ **Beskadiges akkuen, eller bruges den forkert, kan der sive dampe ud. Akkuen kan antændes eller eksplodere.** Tilfør frisk luft, og søg læge, hvis du føler dig utilpas. Dampene kan irritere luftvejene.
- ▶ **Hvis akkuen anvendes forkert, eller den er beskadiget, kan der slippe brændbar væske ud af akkuen. Undgå at komme i kontakt med denne væske. Hvis det alligevel skulle ske, skal du skylle med vand. Søg læge, hvis du får væsken i øjnene.** Akku-væske kan give hudirritation eller forbrændinger.
- ▶ **Akkuen kan blive beskadiget af spidse genstande som f.eks. søm eller skruetrækkere eller ydre kraftpåvirkning.** Der kan opstå indvendig kortslutning, så akkuen kan antændes, ryge, eksplodere eller overophedes.
- ▶ **Ikke-benyttede akkuer må ikke komme i berøring med kontorclips, mønter, nøgler, søm, skruer eller andre små metalgenstande, da disse kan kortslutte kontakterne.** En kortslutning mellem batteri-kontakterne øger risikoen for personskader i form af forbrændinger.
- ▶ **Brug kun akkuen i producentens produkter.** Kun på denne måde beskyttes akkuen mod farlig overbelastning.
- ▶ **Oplad kun akkuerne med ladere, der er anbefalet af fabrikanten.** En lader, der er egnet til en bestemt type akkuer, må ikke benyttes med andre akkuer – brandfare.



Beskyt akkuen mod varme (f.eks. også mod varige solstråler, brand, snavs, vand og fugtighed). Der er risiko for eksplosion og kortslutning.



Produkt- og ydelsesbeskrivelse

Beregnet anvendelse

Støvsugeren er beregnet til opugning og udblæsning af ikke-sundhedsfarlige stoffer samt opugning af ikke-brændbare væsker.

Støvsugeren er udelukkende beregnet til privat og ikke-erhvervsmæssig brug.

Brug kun støvsugeren, hvis du har fuldt overblik over alle funktioner og uden begrænsninger kan gennemføre dem, eller du har modtaget relevante anvisninger.

Illustrerede komponenter

Nummereringen af de illustrerede komponenter refererer til gengivelsen af støvsugeren på illustrationssiderne.

- (1) Beholder
- (2) Slangeholder, sugning
- (3) Bæregreb
- (4) Knappen ECO
- (5) Tænd/sluk-knap
- (6) Akku-ladetilstandsindikator
- (7) Holdestrop
- (8) Dæksel til akkurum
- (9) Støvsugeroverdel
- (10) Lås til støvsugeroverdel
- (11) Hjul ^{a)}
- (12) Slangeholder blæsning
- (13) Holder til tilbehørsholder
- (14) Greb til dæksel til akkurum
- (15) Styrehjul ^{a)}
- (16) Akkuskakt
- (17) Akku ^{a)}
- (18) Tilbehørsholder ^{a)}
- (19) Låsetapper
- (20) krumt mundstykke
- (21) Universaldapter
- (22) Sugesele (1,8 m)
- (23) Oppumpningsadapter
- (24) Støvposeholder
- (25) Støvpose
- (26) Fleecepose ^{a)}
- (27) Filterholder
- (28) Monteringshåndtag
- (29) Hovedfilter
- (30) Fyldstandssensor
- (31) Åbning til falsk luft
- (32) Trykknop
- (33) Forlængerrør ^{a)}
- (34) Gulvmundstykke ^{a)}

(35) Fugemundstykke

(36) Børste^{a)}

- a) **Tilbehør, som er illustreret og beskrevet i betjeningsvejledningen, er ikke indeholdt i leveringen. Det fuldstændige tilbehør findes i vores tilbehørsprogram.**

Tekniske data

Akku-våd-/tørvstøvsuger	AdvancedVac 18V-8	
Varenummer		3 603 CE1 0..
Beholdervolumen (brutto)	l	8
Maks. undertryk (standard-tilstand)		
- Støvsuger	mbar	83
- Turbine	mbar	92
Maks. gennemstrømningsmængde (standard-tilstand)		
- Støvsuger	l/s	20
- Turbine	l/s	29
Maks. undertryk (ECO-tilstand)		
- Støvsuger	mbar	68
- Turbine	mbar	73
Maks. gennemstrømningsmængde (ECO-tilstand)		
- Støvsuger	l/s	17
- Turbine	l/s	26
Vægt iht. EPTA-Procedure 01:2014	kg	4,2–4,5 ^{A)}
Anbefalet omgivelsestemperatur ved opladning	°C	0 ... +35
Tilladt omgivelsestemperatur ved drift ^{B)} og ved opbevaring	°C	-20 ... +50
Anbefalede akkuer		PBA 18V...
Anbefalede ladere ^{C)}		AL 18...

A) målt med akku PBA 18V 1,5 Ah og akku PBA 18V 6,0 Ah

B) begrænset ydelse ved temperaturer <0 °C

C) De følgende ladere er ikke kompatible med akkuen PBA: AL 1814 CV, AL 1820 CV, AL 1860 CV

Tekniske data fundet med akku PBA 18V 4,0 Power Plus.

Montering

Opladning af akku

- **Brug kun de ladeaggregater, der fremgår af de tekniske data.** Kun disse ladeaggregater er afstemt i forhold til den lithium-ion-akku, der bruges på dit el-værktøj.

Li-ion-akkuen kan oplades til enhver tid, uden at levetiden forkortes. En afbrydelse af opladningen beskadiger ikke akkuen.

Lithium-ion-akkuen er beskyttet mod dybafledning via "Electronic Cell Protection (ECP)" (elektronisk cellebeskyttelse). Når akkuen er afladet, slukkes akku-sugeren via en beskyttelsesafbryder.

- **Tryk ikke mere på tænd/sluk-knappen efter automatisk slukning.** Batteriet kan blive beskadiget.

Akkuen skal tages ud af støvsugeren i forbindelse med opladning.

Akkuen er udstyret med en NTC-temperaturovervågning, som kun tillader opladning i temperaturområdet mellem 0 °C og 45 °C. Derved opnås en høj levetid for akkuen.

Når driftstiden pr. opladning forkortes væsentligt, er det tegn på, at akkuerne er slidt op og skal udskiftes.

Læs og overhold henvisningerne mht. bortskaffelse.

Akku-ladetilstandsindikator

De tre grønne lysdioder på akku-ladetilstandsindikatoren (6) viser akkuens (17) ladetilstand. Displayet lyser konstant efter idrifttagning.

Hvis der ikke tændes nogen lysdioder efter aktivering, er batteriet defekt og skal udskiftes.

Fejlvisning

- Registrering af fejl, der kan afhjælpes: 3 lysdioder blinker.
 - Akkuen er overophedet.
 - Beholderen er fyldt med vand.
- Registrering af fejl, der ikke kan afhjælpes: Den midterste lysdiode blinker.
 - Strømkredsen til motoren er afbrudt.
 - Beskyttelsesmodstanden er udløst.

Isætning og udtagning af akku (se billede A)

► **Brug ikke vold, når du isætter akkuen.** Akkuen er konstrueret, så den kun kan sættes i støvsugeren på én måde.

- Skub akkuen (17) ind i akkusakten (16) til anslaget.
- Hvis du vil tage akkuen (17) ud, skal du trykke på oplåsningsknapperne på akkuen og trække den ud af akkusakten (16).

Montering af sugetilbehør (se billede B)

Sæt tilbehørsholderen (18) til sugetilbehøret i holderen (13), der er beregnet hertil.

I tilbehørsholderen (18) finder du 3 forlængerrør (33), universaladapteren (21), det krumme mundstykke (20), fugemundstykket (35) og oppumpningsadapteren (23).

Tilbehørsholderen (18) kan også fastgøres til en væg med 2 skruer.

Gulvmundstykket (34) kan hægtes fast både direkte på støvsugeren (se billede C) eller på tilbehørsholderen (18) (se billede D).

Montering af sugetilbehør

Montering af udsugningsadapter eller krumt mundstykke (se billede E)

Sæt universaladapteren (21) eller det krumme mundstykke (20) på sugeslangen (22), og drej universaladapteren (21) eller det krumme mundstykke (20), indtil det går hørbart i indgred.


Ved **afmontering** skal du trykke trykknappen (32) indad og trække delene fra hinanden.

Montering af mundstykker og rør


Sæt forlængerrørene (33) fast i hinanden efter behov, og sæt dem derefter fast på det krumme mundstykke (20). Sæt gulvmundstykket (34), fugemundstykket (35) og børsten (36) fast på den anden ende af forlængerrøret (33) eller det krumme mundstykke (20). På det krumme mundstykke (20) kan du også montere oppumpningsadapteren (23).

Montering af sugeslange

Sugefunktion (se billede F)

Sæt sugeslangen (22) i slangeholderen (2), og drej i rotationsretningen, indtil den ikke kan komme længere .

Tømmefunktion (se billede G)

Sæt sugeslangen i slangeholderen på bagsiden (12), og drej i rotationsretningen, indtil den ikke kan komme længere .

Udskiftning/isættelse af støvpose (se billede H) (tilbehør)

Åbn låsene (10), og tag støvsugeroverdelen (9) af. Fjern støvposeholderen (24).

Sæt støvposen (25) på støvposeholderen (24), og sæt støvposen (25) med støvposeholderen (24) i beholderen (1).

Sæt støvsugeroverdelen (9) på igen, og luk låsene (10) for at forbinde beholderen (1) med støvsugeroverdelen (9).

Udskiftning af hovedfilter (se billede I)

Bemærk! Når du udskifter filteret, skal du sikre, at der ikke kommer støv ind i motorhuset.

Tryk monteringshåndtaget til filterholderen (28) i retning mod hovedfilteret (29), og træk filterholderen (27) af sammen med filteret. Tag filteret (29) ud af filterholderen (27). Når du skal isætte et nyt filter, skal du lægge filteret (29) med filterfolderne nedad i filterholderen (27). Sæt filterholderen (27) med filteret (29) i støvsugeroverdelen (9).

Montering af sugeslange på støvsuger (se billede J)

Rul den monterede sugeslange (22) omkring støvsugeren. Træk holdestroppen (7) opad, og hægt den fast i holderen.

Brug

Ibrugtagning

- **Kontrollér, at filterenheden er korrekt monteret, før du anvender støvsugeren.**
- **Brug kun ubeskadigede filtre (ingen revner, huller etc.). Udskift straks filteret, hvis det er beskadiget.**

Tænd/sluk

Når du vil tænde for støvsugeren, skal du trykke på tænd/sluk-knappen (5).

For at forlænge akkuens driftstid skal du trykke på ECO-knappen (4).

Når du vil slukke for støvsugeren, skal du trykke på tænd/sluk-knappen (5) igen.

ECO-tilstand

Når du aktiverer ECO-tilstand, reduceres sugedydelsen, så akkuens driftstid forøges (se "Tekniske data", Side 41).

Tørsugning

Brug så vidt muligt en støvpose til tørsugning (tilbehør).

Hvis støvposen er fuld, skal du udskifte den med en ny støvpose.

- **Kontrollér støvposen efter hver brug.**

Bortsugning af opstået støv fra kørende el-værktøj (se billede L)

- **Der skal være et tilstrækkeligt luftskifte (L) i rummet, hvis afgangsluften føres tilbage til rummet. Overhold de relevante nationale bestemmelser.**

Monter universaladapteren (21).

Sæt universaladapteren (21) i el-værktøjets udgangssted.

Bemærk: Hvis du arbejder med el-værktøj, hvis lufttilførsel i sugeslangen er lav (f.eks. stiksave, slibemaskiner osv.), skal du åbne åbningen til forkert luft (31) på universaladapteren (21). På den måde forbedres støvsugeren og el-værktøjets samlede længde. Drej i den forbindelse ringen over åbningen til forkert luft (31), indtil der opstår en maksimal åbning.

Vådsugning

- **Støvsugeren må ikke benyttes som vandpumpe.** Støvsugeren er beregnet til opsugning af en luft-/vandblandning.

Arbejdsstrin før vådsugning

Tøm og rengør beholderen (1). Der må ikke være isat en støvpose (25).

Rengør fyldstandssensorerne (30) med en blød klud (se billede I).

Monter et passende mundstykke.

Opsugning af væsker

Tænd støvsugeren med tænd/sluk-knappen (5).

Støvsugeren er udstyret med fyldstandssensorer (30) (se billede J). Når den maksimale fyldhøjde er nået, skal du slukke støvsugeren.

Bemærk: Ved opsugning af ikke-ledende væsker (f.eks. boreemulsion, olier og fedt) slukkes støvsugeren ikke, når beholderen er fyldt. Niveaueet skal hele tiden kontrolleres, og beholderen skal tømmes i tide.

Arbejdsstrin efter vådsugning

Tøm beholderen (1).

For at undgå skimmeldannelse skal du tage støvsugeroverdelen (9) af, åbne filterholderen (27), tage filteret (29) ud og lade alt tørre godt.

Oppumpning/tømning (se billede G)

- ▶ **Støvsugeren har en udblæsningsfunktion. Blæs ikke afgangsluften ind i det fri rum. Brug kun udblæsningsfunktionen med en ren slange.** Støv kan være sundhedsfarligt.

Når du vil bruge blæsefunktionen, skal du anvende slangeholderen (12) på bagsiden.

Monter slangen på slangeholderen (12) på bagsiden.

Forbind den anden ende af slange med universaladapteren (21) og en af de 3 oppumpningsadaptere (23) for at pumpe et objekt op (f.eks. en luftmadras), eller brug støvsugeren med forlængerrørene (33) som løvblæser i haven.

Tænd støvsugeren med tænd/sluk-knappen (5).

Oppumpede genstande kan tømmes igen med støvsugerens sugefunktion.

Vedligeholdelse og service

Vedligeholdelse og rengøring

- ▶ **Fjern akkuen, før du vedligeholder eller rengør støvsugeren, foretager indstillinger af maskinen, skifter tilbehørsdele, eller stiller støvsugeren til opbevaring.** Disse sikkerhedsforanstaltninger forhindrer utilsigtet start af støvsugeren.
- ▶ **Støvsugeren og ventilationsåbningerne skal altid holdes rene for at sikre et godt og sikkert arbejde.**

Regelmæssig rengøring øger støvsugerens levetid og sikrer en optimal sugeydelse. Hvis den normale sugeydelse ikke opnås efter en rengøring, skal støvsugeren indleveres hos kundeservice.

Rengøring af beholder

Rengør af og til beholderen (1) med et almindeligt, ikke-skurende rengøringsmiddel, og lad den tørre.

Rengøring af filter

Tag filteret (29) ud af filterholderen (27).

Bank forsigtigt filteret (29) ud over en egnet affaldsbeholder (se billede K).

Sæt filteret (29) i igen sammen med filterholderen (27).

Rengøring af fyldstandssensorer

Rengør af og til fyldstandssensorerne (30).

Rengør fyldstandssensorerne (30) med en blød klud (se billede I).

Kundeservice og anvendelsesrådgivning

Kundeservice besvarer dine spørgsmål vedr. reparation og vedligeholdelse af dit produkt samt reservedele. Eksplosionstegninger og oplysninger om reservedele finder du også på: **www.bosch-pt.com**

Bosch-anvendelsesrådgivningsteamet hjælper dig gerne, hvis du har spørgsmål til produkter og tilbehørsdele.

Produktets 10-cifrede typenummer (se typeskilt) skal altid angives ved forespørgsler og bestilling af reservedele.

Dansk

Bosch Service Center

Telegrafvej 3

2750 Ballerup

På www.bosch-pt.dk kan der online bestilles reservedele eller oprettes en reparations ordre.

Tlf. Service Center: 44898855

Fax: 44898755

E-Mail: vaerktoej@dk.bosch.com

Du finder adresser til andre værksteder på:

www.bosch-pt.com/serviceaddresses

Transport

De anbefalede lithium-ion-akkuer overholder bestemmelserne om farligt gods. Akkuerne kan transporteres af brugeren på offentlig vej uden yderligere pålæg.

Ved forsendelse gennem tredjemand (f.eks.: lufttransport eller spedition) skal særlige krav vedr. emballage og mærkning overholdes. Her skal man kontakte en faregodsekspert, før forsendelsesstykket forberedes.

Send kun akkuer, hvis huset er ubeskadiget. Tilklæb åbne kontakter, og indpak akkuen på en sådan måde, at den ikke kan bevæge sig i emballagen. Følg venligst også eventuelle, videreførende, nationale forskrifter.

Bortskaffelse



Støvsuger, akkuer, tilbehør og emballage skal bortskaffes miljømæssigt korrekt, så de kan genvindes.



Smid ikke støvsuger og akkuer/batterier ud sammen med det almindelige husholdningsaffald!

Gælder kun i EU-lande:

Iht. det europæiske direktiv 2012/19/EU om affald fra elektrisk og elektronisk udstyr og de nationale bestemmelser, der er baseret herpå, skal kasserede støvsugere, og iht. det europæiske direktiv 2006/66/EF skal defekte eller opbrugte akkuer/batterier indsamles separat og genbruges iht. gældende miljøforskrifter.

Ved forkert bortskaffelse kan elektrisk og elektronisk affald have skadelige virkninger på miljøet og menneskers sundhed på grund af den mulige tilstedeværelse af farlige stoffer.

Akkuer/batterier:

Li-ion:

Vær opmærksom på anvisningerne i afsnittet "Transport" (se "Transport", Side 43).

Svensk

Säkerhetsanvisning för sugare



Läs igenom alla säkerhetsanvisningar och instruktioner. Fel som uppstår till följd av att säkerhetsinstruktionerna och anvisningarna inte följts kan orsaka elstöt, brand och/eller allvarliga personsador.

Förvara alla varningar och anvisningar för framtida bruk.

► **Denna sugare är inte avsedd för användning av barn eller personer med begränsad fysisk, sensorisk eller mental förmåga eller med bristande kunskap och erfarenhet.** I annat fall föreligger fara för felanvändning och skador.

► **Håll barn under uppsikt.** På så sätt säkerställs att barn inte leker med dammsugaren.

► **Använd endast ett oskadat filter (inga revor, små hål etc.). Byt ut skadade filter omedelbart.**

► **Kontrollera innan idrifttagningen att sugslangen är i ett felfritt skick. Lämna i det sammanhanget sugslangen monterad i sugen så att det inte oavsiktligt tränger ut stoft.** I annat fall kan du andas in stoft.

⚠ VARNING Sug inga hälsovådliga ämnen, som tex. stoft från bok- eller ekträ, stendamm eller asbest. Dessa ämnen räknas som cancerframkallande. Informera dig om de gällande bestämmelserna/lagarna beträffande hanteringen av hälsovådliga damm i ditt land.

► **Sug inga brännbara eller explosiva vätskor, såsom till exempel bensin, olja, alkohol, lösningsmedel. Sug inget hett, brinnande eller explosivt damm. Använd inte sugen i explosionsfarliga lokaler.** Stoft, ångor eller vätskor kan antändas eller explodera.

⚠ VARNING Stäng omedelbart av sugen så snart skum eller vatten tränger ut och töm behållaren. Sugan kan annars skadas.

► **Öppna inte batteriet.** Detta kan leda till kortslutning.

► **Vid skador och felaktig användning av batteriet kan ångor träda ut. Batteriet kan börja brinna eller explodera.** Tillför friskluft och kontakta läkare vid besvär. Ångorna kan leda till irritation i andningsvägarna.

► **Om batteriet används på fel sätt, eller är skadat, finns det risk för att brännbar vätska rinner ur batteriet. Undvik kontakt med vätskan. Vid oavsiktlig kontakt spola med vatten. Om vätska kommer i kontakt med**

ögonen, uppsök dessutom läkare. Batterivätskan kan medföra hudirritation och brännskada.

► **Batteriet kan skadas av vassa föremål som t.ex. spikar eller skruvmejslar eller på grund av yttre påverkan.** En intern kortslutning kan uppstå och rök, explosion eller överhettning kan förekomma hos batteriet.

► **Håll gem, mynt, nycklar, spikar, skruvar och andra små metallföremål på avstånd från det ej använda batteriet för att undvika en bygling av kontaktarna.** En kortslutning av batteriets kontakter kan leda till brännskador eller brand.

► **Använd endast batteriet i produkter från tillverkaren.** Detta skyddar batteriet mot farlig överbelastning.

► **Ladda batterierna endast i de laddare som tillverkaren rekommenderat.** Om en laddare som är avsedd för en viss typ av batterier används för andra batterityper finns risk för brand.



Skydda batteriet mot hög värme som t. ex. längre solbestrålning, eld, smuts, vatten och fukt. Explosions- och kortslutningsrisk.



Produkt- och prestandabeskrivning

Ändamålsenlig användning

Sugaren är avsedd för att suga och blåsa ut ej hälsovådliga ämnen och för att suga ej brännbara vätskor.

Sugaren är endast avsedd för privat användning och inte för yrkesmässig användning.

Använd endast sugen om du kan bedöma och genomföra alla funktioner eller om du fått motsvarande anvisningar.

Illustrerade komponenter

Numreringen av komponenterna hänvisar till illustrationen av dammsugaren på grafiksidan.

- (1) Behållare
- (2) Slanganslutning utsug
- (3) Bärhandtag
- (4) ECO-knapp
- (5) På-/av-knapp
- (6) Indikering batteristatus
- (7) Bärrem
- (8) Batterifackets lock
- (9) Dammsugarens överdel
- (10) Förslutning för dammsugarens överdel
- (11) Hjul ^{a)}
- (12) Slanganslutning blåsfunktion
- (13) Fäste för tillbehörshållare
- (14) Grepp på batterifackets lock
- (15) Hjul ^{a)}
- (16) Batterischakt

- (17) Batteri^{a)}
- (18) Tillbehörshållare^{a)}
- (19) Hake
- (20) Böjt munstycke
- (21) Universaladapter
- (22) Dammsugarslang (1,8 m)
- (23) Uppblåsingsadapter
- (24) Dampåsehållare
- (25) Dampåse
- (26) Dammsugarpåse^{a)}
- (27) Filterhållare
- (28) Fästspak
- (29) Huvudfilter
- (30) Nivåsensor
- (31) Falskluftöppning
- (32) Knapp
- (33) Förlängningsrör^{a)}
- (34) Golvmunstycke^{a)}
- (35) Fogmunstycke
- (36) Borste^{a)}

a) I bruksanvisningen avbildat och beskrivet tillbehör ingår inte i standardleveransen. I vårt tillbehörsprogram beskrivs allt tillbehör som finns.

Tekniska data

Sladdlös våt-/ torrdammsugare		AdvancedVac 18V-8
Artikelnummer		3 603 CE1 0..
Behållarvolym (brutto)	l	8
max. undertryck (standardläge)		
- Dammsugare	mbar	83
- Turbin	mbar	92
max. flödesmängd (standardläge)		
- Dammsugare	l/s	20
- Turbin	l/s	29
max. undertryck (ECO-läge)		
- Dammsugare	mbar	68
- Turbin	mbar	73
max. flödesmängd (ECO-läge)		
- Dammsugare	l/s	17
- Turbin	l/s	26
Vikt enligt EPTA- Procedure 01:2014	kg	4,2–4,5 ^{A)}
Rekommenderad omgivningstemperatur vid laddning	°C	0 ... +35
Tillåten omgivningstempera- tur vid drift ^{B)} och vid lagring	°C	-20 ... +50

Sladdlös våt-/ torrdammsugare		AdvancedVac 18V-8
Rekommenderade batterier		PBA 18V...
Rekommenderade laddare ^{C)}		AL 18...

A) uppmätt med batteri PBA 18V 1,5 Ah och batteri PBA 18V 6,0 Ah

B) Begränsad effekt vid temperaturer <0 °C

C) Följande laddare är inte kompatibla med batteriet PBA: AL 1814 CV, AL 1820 CV, AL 1860 CV

Tekniska data fastställda med batteri PBA 18V 4,0 Power Plus.

Montage

Batteriets laddning

► Använd endast de laddare som anges i tekniska data.

Endast denna typ av laddare är anpassad till det litiumjonbatteri som används i elverktyget.

Litiumjonbatteriet kan när som helst laddas upp eftersom detta inte påverkar livslängden. Batteriet skadas inte om laddning avbryts.

Litiumjonbatteriet är skyddat mot djupurladdning genom "Electronic Cell Protection (ECP)". Vid urladdat batteri stängs den sladdlösa dammsugaren av via en skyddsbrytare.

► Undvik att trycka på på-/av-knappen efter en automatisk avstängning. Batteriet kan skadas.

Det uppladdningsbara batteriet skall tas ut ur dammsugaren för att laddas.

Batteriet är utrustat med en NTC-temperaturövervakning, som endast tillåter laddning i temperaturintervallet mellan 0 °C och 45 °C. Härvid uppnår batteriet en lång brukstid.

År brukstiden efter uppladdning onormalt kort tyder det på att batterierna är förbrukade och måste bytas mot nya.

Beakta anvisningarna för avfallshantering.

Indikering batteristatus

De tre gröna LED-lamporna på batteristatusindikeringen (6) visar batteriets laddstatus (17). Indikeringen lyser fast efter idrifttagning.

Om ingen LED lyser efter påslagning är batteriet defekt och måste bytas ut.

Felindikering

- Identifiering av fel som kan åtgärdas: 3 LED-lampor blinkar.
 - Batteriet är överhettat.
 - Behållaren är full av vatten.
- Identifiering av fel som inte kan åtgärdas: den mittersta LED-lampan blinkar.
 - Motorn har inte ström.
 - Skyddsmotståndet har utlöst.

Sätta in och ta ut batteriet (se bild A)

- **Använd inte våld när du sätter i batteriet.** Batteriet är konstruerat så att det bara kan sättas in på rätt håll i sugen.
- Skjut in batteriet (17) till anslag i batteriluckan (16).

- För att ta ut batteriet (17), tryck på upplåsningsknapparna på batteriet och dra ut det ur batterischaktet (16).

Montera hållare för tillbehör (se bild B)

Sätt tillbehörshållaren (18) för dammsugartillbehör i avsett fäste (13).

I tillbehörshållaren (18) hittar du de 3 förlängningsrören (33), universaladaptorn (21), det böjda munstycket (20), fogmunstycket (35) och utblåsadaptorn (23).

Tillbehörshållaren (18) kan också monteras på väggen med två skruvar.

Golvmunstycket (34) kan både hakas fast direkt på dammsugaren (se bild C) och på tillbehörshållaren (18) (se bild D).

Montera sugtillbehör

Montera utsugsadaptorn eller det böjda munstycket (se bild E)

Sätt universaladaptorn (21) eller det böjda munstycket (20) på dammsugarslangen (22) och vrid universaladaptorn (21) eller det böjda munstycket (20) tills du hör ett klick.

För att demontera trycker du in knappen (32) och drar delarna från varandra.

Montera munstycken och rör


Sätt ihop förlängningsrören (33) med varandra vid behov och därefter på det böjda munstycket (20).

Sätt fast golvmunstycket (34), fogmunstycket (35) eller borsten (36) på den andra änden av förlängningsröret (33) eller det böjda munstycket (20).


På det böjda munstycket (20) kan även utblåsadaptorn (23) monteras.

Montera sugslang

Sugfunktion (se bild F)

Sätt dammsugarslangens (22) i slanganslutningen (2) och vrid den till anslag i riktning .

Utblåsfunktion (se bild G)

Sätt in dammsugarslangens i den bakre slanganslutningen (12) och vrid till anslag i riktning .

Byta/sätta i dammpåse (se bild H) (tillbehör)

Öppna förslutningarna (10) och ta av dammsugarens överdel (9).

Ta ut dammpåsehållaren (24).

Sätt dammpåsen (25) på dammpåsehållaren (24) och sätt in dammpåsen (25) med dammpåsehållaren (24) i behållaren (1).

Sätt på dammsugarens överdel (9) igen och genom att stänga förslutningarna (10) ansluter du behållaren (1) till dammsugarens överdel (9).

Byta ut huvudfiltret (se bild I)

Observera: när du byter filter, se till att inget damm hamnar i motorutrymmet.

Tryck fästspaken för filterhållaren (28) i riktning mot huvudfiltret (29) och dra av filterhållaren (27) med filter. Ta ut filtret (29) ur filterhållaren (27).

För att sätta i ett nytt filter lägger du filtret (29) med vecken nedåt i filterhållaren (27). Sätt in filterhållaren (27) med filtret (29) i överdelen av dammsugaren (9).

Montera dammsugarslangens på dammsugaren (se bild J)

Linda den monterade dammsugarslangens (22) runt dammsugaren. Dra bärremmen (7) uppåt och fäst den i hållaren.

Drift

Driftstart

- **Kontrollera innan sugningen att filtret är fast monterat.**
- **Använd endast ett oskadat filter (inga revor, små hål etc.). Byt ut skadade filter omedelbart.**

Slå på och stänga av

För att slå på dammsugaren trycker du på på-/av-knappen (5).

För att förlänga batteriets drifttid trycker du på ECO-knappen (4).

För att stänga av dammsugaren trycker du på på-/av-knappen (5) igen.

ECO-läge

När ECO-läget är aktiverat reduceras sugeffekten för att öka batteriets drifttid (se „Tekniska data“, Sidan 45).

Torr dammsugning

Använd en dammpåse om möjligt vid torrsugning (tillbehör). Byt ut dammpåsen när den är full.

- **Kontrollera dammpåsen efter varje användning.**

Utsug av damm som genereras av elverktyg (se bild L)

- **Det skall finnas ett tillräckligt luftväxlingsförhållande (L) i rummet när frånluften går tillbaka in i rummet. Beakta nationella föreskrifter.**

Montera universaladaptorn (21).

Sätt in universaladaptorn (21) i elverktygets utsugsstuts.

Observera: vid arbete med elverktyg vars lufttillförsel i dammsugarslangens är låg (t.ex. sticksågar, slipmaskiner osv.), måste falskluftöppningen (31) på universaladaptorn (21) öppnas. Därmed förbättras både dammsugarens och elverktygets totala effekt. Vrid ringen över falskluftöppningen (31) tills den är helt öppen.

Våtdammsugning

- **Sugen får inte användas som vattenpump.** Sugan är avsedd för uppsugning av luft och vattenblandning.

Förberedelser innan våtdammsugning

Töm och rengör behållaren (1). Ingen dammpåse (25) får sitta i hållaren.

Rengör nivåsensorerna (30) med en mjuk trasa (se bild I).

Montera lämpligt munstycke.

Utsug av vätskor

Slå på dammsugaren med på-/av-knappen (5).

Dammsugaren är utrustad med nivåsensorer (30) (se bild J). När maximal nivå har uppnåtts stängs dammsugaren av.

Observera: vid bortsugning av icke-ledande vätskor (t.ex. smörjmedel, olja och fetter) stängs inte sugan av vid full behållare. Nivån måste kontrolleras kontinuerligt och behållaren tömmas i tid.

Efter avslutad våtdammsugning

Töm behållaren (1).

För att undvika mögelbildning, ta av dammsugarens överdel (9), öppna filterhållaren (27), ta ut filtret (29) och låt allt torka ordentligt.

Uppblås/utblås (se bild G)

- **Sugen har en utblåsfunktion. Blås inte ut frånluft i luften. Använd endast utblåsfunktionen med en ren slang.** Damm kan vara hälsovådligt.

Använd den bakre slanganslutningen (12) för blåsfunktion.

Montera slangen i den bakre slanganslutningen (12).

Anslut den andra slangänden till universaladaptern (21) och en av de tre uppblåsningsadapterna (23) för att blåsa upp ett föremål (t.ex. en luftmadrass) eller använd dammsugaren som lövblås i trädgården med förlängningsrören (33).

Slå på dammsugaren med på-/av-knappen (5).

Uppblåsta föremål kan tömmas igen med dammsugarens sugfunktion.

Underhåll och service

Underhåll och rengöring

- **Ta bort batteriet innan du utför underhåll på sugan eller rengör den, utför inställningar, byter tillbehör eller förvarar den.** Denna skyddsåtgärd förhindrar oavsiktlig start av dammsugaren.
- **Håll elverktyget och dess ventilationsöppningar rena för bra och säkert arbete.**

Regelbunden rengöring förlänger dammsugarens livslängd och ger optimal sugeffekt. Om sugeffekten inte uppnås efter rengöring ska dammsugaren lämnas in till kundtjänst.

Rengöra behållaren

Torka av behållaren (1) då och då med ett vanligt, icke slipande rengöringsmedel och låt den torka.

Rengöra filtret

Ta ut filtret (29) ur filterhållaren (27).

Knacka ur filtret (29) över en lämplig avfallsbehållare (se bild K).

Sätt in filtret (29) med filterhållaren (27) igen.

Rengöra nivåsensorerna

Rengör nivåsensorerna (30) då och då.

Rengör nivåsensorerna (30) med en mjuk trasa (se bild I).

Kundtjänst och applikationsrådgivning

Kundservicen ger svar på frågor beträffande reparation och underhåll av produkter och reservdelar. Explosionsritningar och informationer om reservdelar hittar du också under:

www.bosch-pt.com

Boschs applikationsrådgivnings-team hjälper dig gärna med frågor om våra produkter och tillbehören till dem.

Ange alltid vid förfrågningar och reservdelsbeställningar det 10-siffriga produktnumret som finns på produktens typskylt.

Svenska

Bosch Service Center

Telegrafvej 3

2750 Ballerup

Danmark

Tel.: (08) 7501820 (inom Sverige)

Fax: (011) 187691

Du hittar fler kontaktuppgifter till service här:

www.bosch-pt.com/serviceaddresses

Transport

De rekommenderade lithiumjonbatterierna är underkastade kraven för farligt gods. Användaren kan utan ytterligare förpliktelser transportera batterierna på allmän väg.

Vid transport genom tredje person (t.ex. flygfrakt eller expedition) ska speciella villkor för förpackning och märkning beaktas. I detta fall en expert för farligt gods konsulteras vid förberedelse av transport.

Batterier får försändas endast om hölet är oskadat. Tejpa öppna kontakter och förpacka batteriet så att det inte kan röras i förpackningen. Beakta även tillämpliga nationella föreskrifter.

Avfallshantering



Dammsugare, batteri, tillbehör och förpackningar ska omhändertas på miljövänligt sätt för återvinning.



Släng inte dammsugaren eller batterierna i hushållsavfallet!

Endast för EU-länder:

Enligt det europeiska direktivet 2012/19/EU om avfall som utgörs av eller innehåller elektrisk och elektronisk utrustning och dess tillämpning i nationell rätt ska förbrukade

damsugare, og enligt det europeiska direktivet 2006/66/EG felaktiga eller förbrukade batterier, samlas in separat och tillföras en miljöanpassad avfallshantering.

Vid felaktig avfallshantering kan elektriska och elektroniska apparater orsaka skador på hälsa och miljö på grund av potentiellt farliga ämnen.

Sekundär-/primärbatterier:

Li-jon:

Beakta anvisningarna i avsnittet Transport (se „Transport“, Sidan 47).

Norsk

Sikkerhetsanvisninger for sugere



Les alle sikkerhetsanvisningene og instruksene. Hvis ikke sikkerhetsanvisningene og instruksene tas til følge, kan det oppstå elektrisk støt, brann og/eller alvorlige

personskader.

Ta godt vare på alle advarslene og informasjonen.

► **Sugeren er ikke beregnet brukt av barn og personer med reduserte fysiske eller sansemessige evner eller med manglende erfaring og kunnskap.** Ellers er det fare for feilbetjening og personskader.

► **Må plasseres utilgjengelig for barn.** På den måten unngår du at barn leker med sugeren.

► **Bruk bare et uskadet filter (ingen sprekker, ingen hull osv.).** Skift ut filteret med én gang hvis det er skadet.

► **Kontroller før igangsetting av sugeslangen er i feilfri stand. La sugeslangen stå montert på sugeren slik at det ikke utslippes støv.** Ellers kan du puste inn støv.

⚠ **ADVARSEL Ikke sug opp helseskadelige stoffer, f.eks. bølge- og eikestøv, steinstøv eller asbest.** Disse stoffene betraktes som kreftfremkallende. Gjør deg kjent med gjeldende forskrifter/lover når det gjelder håndtering av helsefarlig støv i landet ditt.

► **Ikke bruk sugeren til oppsuging av brennbare eller eksplosive stoffer, for eksempel bensin, olje, alkohol, løsemiddel. Ikke sug opp varmt, brennende eller eksplosivt støv. Ikke bruk sugeren i eksplosjonsfarlige rom.** Støv, damp eller væsker kan antennes eller eksplodere.

⚠ **ADVARSEL Slå straks av sugeren hvis det kommer ut skum eller vann, og tøm beholderen.** Ellers kan sugeren bli skadet.

► **Batteriet må ikke åpnes.** Det er fare for kortslutning.

► **Det kan slippe ut damp ved skader på og ikke-forskriftsmessig bruk av batteriet. Batteriet kan brenne eller eksplodere.** Sørg for forsyning av friskluft, og oppsøk lege hvis du får besvær. Dampene kan irritere åndedretsorganene.

► **Ved feil bruk eller skadet batteri kan brennbar væske lekke ut av batteriet. Unngå kontakt med væsken. Ved tilfeldig kontakt må det skylles med vann. Hvis det kommer væske i øynene, må du i tillegg oppsøke en lege.** Batterivæske som renner ut kan føre til irritasjoner på huden eller forbrenninger.

► **Batteriet kan bli skadet av spisse gjenstander som spikre eller skrutrekkere eller på grunn av ytre påvirkning.** Resultat kan bli intern kortslutning, og det kan da komme røyk fra batteriet, eller batteriet kan ta fyr, eksplodere eller bli overopphetet.

► **Når batteriet ikke er i bruk, må det oppbevares i god avstand fra binders, mynter, nøkler, spikre, skruer eller andre mindre metallgjenstander, som kan lage en forbindelse mellom kontaktene.** En kortslutning mellom batterikontaktene kan føre til forbrenninger eller brann.

► **Batteriet må bare brukes i produkter fra produsenten.** Kun slik beskyttes batteriet mot farlig overbelastning.

► **Lad batteriene bare med ladere som anbefales av produsenten.** Det medfører brannfare hvis en lader som er egnet for en bestemt type batterier, brukes med andre batterier.



Beskytt batteriet mot varme, f.eks. også mot langvarig sollys og ild, skitt, vann og fuktighet. Det er fare for eksplosjon og kortslutning.



Produktbeskrivelse og ytelsesspesifikasjoner

Forskriftsmessig bruk

Våt-/tørresugeren er beregnet for suging og bortblåsing av stoffer som ikke er helsefarlige og til suging av ikke-brennbare væsker.

Våt-/tørresugeren er utelukkende beregnet for privat bruk og ikke for kommersiell bruk.

Bruk sugeren bare hvis du skjønner og kan bruke alle funksjonene eller har fått nødvendige anvisninger.

Illustrerte komponenter

Nummereringen av de illustrerte komponentene gjelder for bildet av sugeren på illustrasjonssidene.

- (1) Beholder
- (2) Slangeholder suging

- (3) Bærehåndtak
- (4) ECO-knapp
- (5) Av/på-knapp
- (6) Indikator for batteriets ladenivå
- (7) Stropp
- (8) Batterideksel
- (9) Støvsugeroverdel
- (10) Deksel til støvsugeroverdel
- (11) Løperulle ^{a)}
- (12) Slangefeste blåsing
- (13) Feste for tilbehørsholder
- (14) Håndtak batterideksel
- (15) Løpestryrulle ^{a)}
- (16) Batterirom
- (17) Oppladbart batteri ^{a)}
- (18) Tilbehørsholder ^{a)}
- (19) Låsetapp
- (20) Buet munnstykke
- (21) Universaladapter
- (22) Sugelang (1,8 m)
- (23) Blåseadapter
- (24) Støvposeholder
- (25) Støvpose
- (26) Fleecepose ^{a)}
- (27) Filterholder
- (28) Festespak
- (29) Hovedfilter
- (30) Nivåsensor
- (31) Falskluftåpning
- (32) Trykknapp
- (33) Forlengelsesrør ^{a)}
- (34) Gulvmunnstykke ^{a)}
- (35) Fugemunnstykke
- (36) Børste ^{a)}

a) **Illustrert eller beskrevet tilbehør inngår ikke i standard-leveransen. Det komplette tilbehøret finner du i vårt tilbehørsprogram.**

Tekniske data

Batteridrevet våt-/tørrsuger	AdvancedVac 18V-8	
Artikkelnummer		3 603 CE1 0..
Beholdervolum (brutto)	l	8
Maks. vakuum (standardmodus)		
- Støvsuger	mbar	83
- Turbin	mbar	92
Maks. gjennomstrømningsmengde (standardmodus)		
- Støvsuger	l/s	20

Batteridrevet våt-/tørrsuger	AdvancedVac 18V-8	
- Turbin	l/s	29
Maks. vakuum (ECO-modus)		
- Støvsuger	mbar	68
- Turbin	mbar	73
Maks. gjennomstrømningsmengde (ECO-modus)		
- Støvsuger	l/s	17
- Turbin	l/s	26
Vekt i samsvar med EPTA-Procedure 01:2014	kg	4,2-4,5 ^{A)}
Anbefalt omgivelsestemperatur ved lading	°C	0 ... +35
Tillatt omgivelsestemperatur under drift ^{B)} og ved lagring	°C	-20 ... +50
Anbefalte batterier		PBA 18V...
Anbefalte ladere ^{C)}		AL 18...

A) Målt med batteriet PBA 18V 1,5 Ah og batteriet PBA 18V 6,0 Ah

B) Begrenset ytelse ved temperatur under 0 °C

C) De følgende ladere er ikke kompatible med batteriet PBA: AL 1814 CV, AL 1820 CV, AL 1860 CV

Tekniske data beregnet med batteriet PBA 18V 4,0 Power Plus.

Montering

Opplading av batteriet

► **Bruk bare laderne som er oppført i de tekniske spesifikasjonene.** Kun disse laderne er tilpasset til Li-ion-batteriet som er brukt i elektroverktøyet.

Litium-ion-batteriet kan lades opp til enhver tid uten at levetiden forkortes. Det skader ikke batteriet å avbryte oppladingen.

Li-ion-batteriet har "Electronic Cell Protection (ECP)" som beskytter mot duputlading. Hvis batteriet blir utladet, sørger en beskyttelseskobling for at den batteridrevne støvsugeren slås av.

► **Ikke fortsett å trykke på av/på-knappen etter automatisk utkobling.** Batteriet kan skades.

Batteriet må tas ut av sugeren når det skal lades.

Batteriet er utstyrt med en NTC-temperaturovervåking som kun aksepterer lading i temperaturområdet mellom 0 °C og 45 °C. Slik oppnås en lang levetid for batteriet.

En vesentlig kortere driftstid etter oppladingen er et tegn på at batteriet er oppbrukt og må skiftes ut.

Følg anvisningene om kassering.

Indikator for batteriladenivå

De tre grønne lysdiodene i batteriets ladenivåindikator (6) viser batteriets (17) ladenivå. Indikatoren lyser konstant etter start.

Hvis ingen lysdiode lyser etter at enheten er slått på, er batteriet defekt og må skiftes ut.

Feilindikator

- Registrering av reparerbare feil: 3 lysdioder blinker.
 - Batteriet er overopphetet.
 - Beholderen er full av vann.
- Registrering av ikke-reparerbare feil: Den midterste lysdioden blinker.
 - Strømkretsen til motoren er brutt.
 - Beskyttelsesmotstanden er utløst.

Sette inn og ta ut batteriet (se bilde A)

- ▶ **Bruk ikke makt når du setter inn batteriet.** Batteriet er konstruert er slik at det bare kan settes inn i sugeren i riktig posisjon.
- Skyv batteriet (17) inn i batterirommet (16) til det stopper.
- For å ta ut batteriet (17) trykker du på opplåsningsknappene på batteriet og trekker det ut av batterirommet (16).

Montere holder for sugetilbehør (se bilde B)

Sett tilbehørsholderen (18) for sugetilbehør inn i festet som er beregnet til formålet (13).

I tilbehørsholderen (18) er det plass til de 3 forlengelsesrørene (33), universaladapteren (21), det buede munnstykket (20), fugemunnstykket (35) og blåseadapteren (23).

Tilbehørsholderen (18) kan også festes med to skruer på en vegg.

Gulvmunnstykket (34) kan enten hektes fast rett på støvsugeren (se bilde C) eller på tilbehørsholderen (18) (se bilde D).

Montere sugetilbehør**Montere avsugsadapter eller buet munnstykke (se bilde E)**

Sett universaladapteren (21) eller det buede munnstykket (20) på sugeslangen (22), og dreii universaladapteren (21) eller det buede munnstykket (20) til de går hørbart i lås.

For å **demontere** trykker du trykkknappen (32) innover og trekker komponentene fra hverandre.


Montere munnstykker og rør

Sett ved behov forlengelsesrørene (33) fast inni hverandre, og fest dem deretter på det buede munnstykket (20).

Fest gulvmunnstykket (34), fugemunnstykket (35) eller børsten (36) i den andre enden av forlengelsesrøret (33) eller det buede munnstykket (20).

På det buede munnstykket (20) kan også blåseadapterne (23) plasseres.

Montere sugeslangen**Sugefunksjon (se bilde F)**

Sett sugeslangen (22) inn i slangefestet (2) og dreii den til anslag i dreieretningen .

Blåse funksjon (se bilde G)

Sett sugeslangen inn i slangefestet bak (12) og dreii den til anslag i dreieretningen .

Skifte ut / sette i støvpose (se bilde H) (tilbehør)

Åpne dekslene (10) og ta av støvsugeroverdelen (9).

Ta ut støvposeholderen (24).

Sett støvposen (25) på støvposeholderen (24), og sett støvposen (25) med støvposeholderen (24) inn i beholderen (1).

Sett støvsugeroverdelen (9) på igjen. Lukk dekslene (10) og koble på den måten beholderen (1) til støvsugeroverdelen (9).

Skifte hovedfilter (se bilde I)

Merk: Når du skifter filter, må du passe på at det ikke kommer støv inn i motorhuset.

Trykk festearmen for filterholderen (28) mot hovedfilteret (29), og trekk av filterholderen (27) med filteret. Ta filteret (29) ut av filterholderen (27).

Når du skal **sette i** et nytt filter, plasserer du filteret (29) med filterfoldene ned inn i filterholderen (27). Sett filterholderen (27) med filteret (29) inn i støvsugeroverdelen (9).

Feste sugeslangen på støvsugeren (se bilde J)

Vikle den monterte sugeslangen (22) rundt støvsugeren. Trekk opp stroppen (7) og fest den i holderen.

Bruk**Igangsetting**

- ▶ **Kontroller at filterenheten er festet ordentlig før suging.**
- ▶ **Bruk bare et uskadet filter (ingen sprekker, ingen hull osv.). Skift ut filteret med én gang hvis det er skadet.**

Slå på/av

For å **slå på** støvsugeren trykker du på av/på-knappen (5).

For å forlenge batteriets levetid trykker du på ECO-knappen (4).

For å **slå av** støvsugeren trykker du igjen på av/på-knappen (5).

ECO-modus

Når du aktiverer ECO-modus, reduseres sugeeffekten for å forlenge batteriets levetid (se „Tekniske data“, Side 49).

Tørrsuging

Bruk hvis mulig en støvpose (tilbehør) ved tørrsuging.

Når støvposen er full, må du skifte den ut med en ny støvpose.

- ▶ **Kontroller støvposen hver gang du har brukt våt-/tørrsugeren.**

Oppsuging av støv som genereres ved bruk av elektroverktøy (se bilde L)

- ▶ **Luftskiftingshastigheten (L) i rommet må være tilstrekkelig hvis utblåslingsluften føres tilbake til rommet. Følg gjeldende nasjonale forskrifter.**

Monter universaladapteren (21).

Sett universaladapteren (21) inn i avsgusstussen på elektroverktøyet.

Merk: Under arbeid med elektroverktøy der lufttilførselen i sugeslangen er liten (f.eks. stikksager, slipemaskiner osv.), må falskluftåpningen (31) på universaladapteren (21) åpnes. På den måten forbedres den totale effekten til støvsugeren og elektroverktøyet. Dette gjøres ved å dreie ringen over falskluftåpningen (31) til det oppstår en maksimal åpning.

Våtsuging

- ▶ **Sugeren må ikke brukes som vannpumpe.** Sugeren er beregnet for suging av luft/vann-blanding.

Arbeidstrinn før våtsugingen

Tøm og rengjør beholderen (1). Det må ikke brukes støvpose (25).

Rengjør nivåsensorene (30) med en myk klut (se bilde I).

Monter et passende munnstykke.

Oppsuging av væsker

Slå på støvsugeren med av/på-knappen (5).

Støvsugeren er utstyrt med nivåsensorer (30) (se bilde J). Når det maksimale nivået er nådd, slår støvsugeren seg av.

Merknad: Ved oppsuging av ledende væsker (for eksempel boreemulsjon, olje og fett) slås ikke støvsugeren av når beholderen er full. Nivået må kontrolleres jevnlig og beholderen tømmes i tide.

Arbeidstrinn etter våtsugingen

Tøm beholderen (1).

For å unngå muggdannelse må du ta av støvsugeroverdelen (9), åpne filterholderen (27), ta av filteret (29) og la alt tørke godt.

Oppumping/utblåsing (se bilde G)

- ▶ **Sugeren har en blåsefunksjon. Luften må ikke blåses ut i rommet. Bruk blåsefunksjonen bare med en ren slange.** Støv kan være helseskadelig.

Til blåsefunksjonen bruker du slangefestet (12) på baksiden.

Monter slangen på slangefestet (12) på baksiden.

Koble den andre enden av slangen til universaladapteren (21) og en av de 3 pumpeadapterne (23), for å pumpe opp en gjenstand (f.eks. en luftmadrass), eller bruk støvsugeren med forlengelsesrørene (33) som løvblåser i hagen.

Slå på støvsugeren med av/på-knappen (5).

Oppumpede gjenstander kan tømmes for luft igjen med sugefunksjonen til støvsugeren.

Service og vedlikehold

Vedlikehold og rengjøring

- ▶ **Ta ut batteriet før vedlikehold eller rengjøring av sugeren, før det skal foretas innstillinger på den, og før skifte av tilbehørsdeler og oppbevaring av sugeren.** Dermed hindrer du at sugeren kan startes utilsiktet.

- ▶ **Sørg for at sugeren og ventilasjonsslissen alltid er rene, slik at du kan jobbe sikkert og effektivt.**

Regelmessig rengjøring øker levetiden for støvsugeren og sørger for optimal sugeeffekt. Lever støvsugeren inn til kundeservice hvis normal sugeeffekt ikke oppnås etter dette.

Rengjøre beholderen

Tørk av beholderen (1) fra tid til annen med et vanlig ikke slipende rengjøringsmiddel, og la den tørke.

Rengjøre filtrene

Fjern filteret (29) fra filterholderen (27).

Bank filteret (29) rent over en egnet avfallsbeholder (se bilde K).

Sett filteret (29) med filterholderen (27) tilbake på plass.

Rengjøre nivåsensorer

Rengjør nivåsensorene (30) en gang i mellom.

Rengjør nivåsensorene (30) med en myk klut (se bilde I).

Kundeservice og kundeveiledning

Kundeservice hjelper deg med spørsmål om reparasjon og vedlikehold av produktet ditt og reservedelene. Du finner også sprengskisser og informasjon om reservedeler på www.bosch-pt.com

Boschs kundeveilederteam hjelper deg gjerne hvis du har spørsmål om våre produkter og tilbehør.

Ved alle forespørsler og reservedelsbestillinger må du oppgi det 10-sifrede produktnummeret som er angitt på produktets typeskilt.

Norsk

Robert Bosch AS
Postboks 350
1402 Ski
Tel.: 64 87 89 50
Faks: 64 87 89 55

Du finner adresser til andre verksteder på:

www.bosch-pt.com/serviceaddresses

Transport

De anbefalte li-ion-batteriende underligger kravene for farlig gods. Batteriene kan transporteres på veier av brukeren uten ytterligere krav.

Ved forsendelse gjennom tredje personer (f.eks.: lufttransport eller spedisjon) må det oppfylles spesielle krav til emballasje og merking. Du må konsultere en ekspert for farlig gods ved forberedelse av forsendelsen.

Send batterier kun hvis huset ikke er skadet. Lim igjen de åpne kontaktene og pakk batteriet slik at det ikke beveger seg i emballasjen. Ta også hensyn til videreførende nasjonale forskrifter.

Deponering



Sugeren, batterier, tilbehør og emballasje må leveres inn til miljøvennlig gjenvinning.



Sugeren og batterier må ikke kastes som vanlig husholdningsavfall!

Bare for land i EU:

Ifølge det europeiske direktivet 2012/19/EU om bruk av elektrisk og elektronisk utstyr og gjennomføringen av dette i nasjonalt lovverk må sugere som ikke lenger kan brukes, og ifølge det europeiske direktivet 2006/66/EF må defekte eller brukte oppladbare batterier / engangsbatterier, sorteres og gjenvinnes på en miljøvennlig måte.

Ikke-forskriftsmessig håndtering av elektrisk og elektronisk avfall kan føre til miljø- og helseskader på grunn av eventuelle farlige stoffer.

(Oppladbare) batterier:

Li-ion:

Se informasjonen i avsnittet Transport (se „Transport“, Side 51).

Suomi

Imuria koskevat turvallisuusohjeet



Lue kaikki turvallisuus- ja käyttöohjeet. Turvallisuus- ja käyttöohjeiden noudattamatta jättäminen voi johtaa sähköiskuun, tulipaloon ja/ tai vakavaan loukkaantumiseen.

Säilytä kaikki turvallisuusohjeet ja ohjetiedot tulevaa käyttöä varten.

- ▶ **Tätä imuria ei ole tarkoitettu lasten eikä fyysisiltä, aistillisilta tai henkisiltä kyvyiltään rajoitteellisten tai puutteellisen kokemuksen tai tietämyksen omaavien henkilöiden käyttöön.** Muuten voi tapahtua käyttövirheitä ja tapaturmia.

- ▶ **Pidä lapsia silmällä.** Näin saat varmistettua, etteivät lapset leiki imurin kanssa.

- ▶ **Käytä vain ehjää suodatinta (ei repeämiä, reikiä tai muita vaurioita).** Vaihda vaurioitunut suodatin välittömästi.
- ▶ **Tarkasta ennen käyttöönottoa imuletkun moitteeton kunto.** Jätä imuletku kiinni imuriin, jotta pölyä ei pääse vahingossa leviämään ympäristöön. Muutoin saatat hengittää pölyä.

VAROITUS Älä imuroi terveydelle haitallisia materiaaleja, esimerkiksi pyökkimateriaaleja, kivi- tai asbestipölyä tai asbestia. Nämä aineet katoavat syöpäa aiheuttaviksi. Noudata maakohtaisia määräyksiä/lakeja, jotka koskevat terveydelle haitallisten pölylaatu-ten käsittelyä.

- ▶ **Älä imuroi imurilla palonarkoja tai räjähdysherkkiä nesteitä (esimerkiksi bensiiniä, öljyä, spritiä tai liuotimia).** Älä imuroi kuumaa, palavaa tai räjähdysaltista pölyä. Älä käytä imuria räjähdysvaarallisissa tiloissa. Pöly, höyry tai nesteet saattavat syttyä palamaan tai räjähtää.

VAROITUS Sammuta imuri välittömästi, jos siitä valuu vaahtoa tai vettä, ja tyhjennä säiliö. Muuten imuri voi vaurioitua.

- ▶ **Älä avaa akkua.** Oikosulkuvaara.
- ▶ **Akusta saattaa purkautua höyryä, jos akku vioittuu tai jos akkua käytetään epäasianmukaisesti.** Akku saattaa syttyä palamaan tai räjähtää. Järjestä tehokas ilmanvaihto ja käänny lääkärin puoleen, jos havaitset ärsytystä. Höyry voi ärsyttää hengitysteitä.
- ▶ **Virheellisen käytön tai vaurioituneen akun yhteydessä akusta saattaa vuotaa herkästi syttyvää nestettä.** Vältä koskettamista nestettä. Jos nestettä pääsee vahingossa iholle, huuhtelee kosketuskohta vedellä. Jos nestettä pääsee silmiin, käänny lisäksi lääkärin puoleen. Akusta vuotava neste saattaa aiheuttaa ihon ärsytystä ja palovammoja.
- ▶ **Terävät esineet (esimerkiksi naulat ja ruuvitaltat) tai kuoreen kohdistuvat iskut saattavat vaurioittaa akkua.** Tämä voi johtaa akun oikosulkuun, tulipaloon, savuamiseen, räjähtämiseen tai ylikuumentumiseen.
- ▶ **Varmista, ettei laitteesta irrotettu akku kosketa paperiliittimiä, kolikoita, avaimia, nautoja, ruuveja tai muita pieniä metalliesineitä, koska ne voivat oikosulkea akun koskettimet.** Akkukoskettimien välinen oikosulku saattaa johtaa palovammoihin ja tulipaloon.
- ▶ **Käytä akkua ainoastaan valmistajan tuotteissa.** Vain tällä tavalla saat estettyä akun vaarallisen ylikuormituksen.
- ▶ **Lataa akut vain valmistajan suosittelemilla latauslaitteilla.** Latauslaite, joka soveltuu määrättyntyyppiselle akulle, saattaa muodostaa tulipalovaaran erilaista akkua ladattaessa.



Suojaa akkua kuumuudelta, esimerkiksi pitkäaikaiselta auringonpaisteelta, tulelta, liialta, vedeltä ja kosteudelta. Räjähdys- ja oikosulkuvaara.

Tuotteen ja ominaisuuksien kuvaus

Määräyksenmukainen käyttö

Pölynimuri on tarkoitettu vaarattomien aineiden imurointiin ja poistoon, sekä ei-palonarkojen nesteiden imurointiin.

Pölynimuri on tarkoitettu yksinomaan yksityiseen käyttöön eikä ammattikäyttöön.

Käytä imuria vain, jos osaat käyttää sen kaikkia toimintoja oikein ja turvallisesti tai olet saanut sen käyttöön tarvittavan opastuksen.

Kuvatut osat

Kuvattujen osien numerointi viittaa piirrossivuilla oleviin imurikuviin.

- (1) Säiliö
- (2) Imutoiminnon letkuliitäntä
- (3) Kantokahva
- (4) ECO-painike
- (5) Käynnistyspainike
- (6) Akun lataustilan näyttö
- (7) Kiinnityshihna
- (8) Akkulokeron kansi
- (9) Imurin yläosa
- (10) Imurin yläosan salpa
- (11) Pyörä^{a)}
- (12) Puhallustoiminnon letkuliitäntä
- (13) Tarvikepidikkeen kiinnityskohta
- (14) Akkulokeron kannen kahva
- (15) Kääntyvä pyörä^{a)}
- (16) Akkuaukko
- (17) Akku^{a)}
- (18) Tarvikepidike^{a)}
- (19) Kiinnitystappi
- (20) Käyräsuulake
- (21) Yleisadapteri
- (22) Imuletku (1,8 m)
- (23) Pumppaustoiminnon adapteri
- (24) Pölypussin pidike
- (25) Pölypussi
- (26) Kangaspussi^{a)}
- (27) Suodatinpidike
- (28) Kiinnitysvipu
- (29) Pääsuodatin
- (30) Täyttöasteen anturi

(31) Ohivirtausaukko

(32) Painike

(33) Jatkoputki^{a)}

(34) Lattiasuulake^{a)}

(35) Rakosuulake

(36) Harja^{a)}

a) Kuvassa näkyvä tai tekstissä mainittu lisätarvike ei kuulu vakiovarustukseen. Koko tarvikevalikoiman voit katsoa tarvikeohjelmastamme.

Tekniset tiedot

Akkukäyttöinen märkäkiivaimuri	AdvancedVac 18V-8	
Tuotenumero	3 603 CE1 0..	
Säiliön tilavuus (brutto)	l	8
Suurin alipaine (vakiokäyttötapa)		
- Imuri	mbar	83
- Turbiini	mbar	92
Suurin virtaus (vakiokäyttötapa)		
- Imuri	l/s	20
- Turbiini	l/s	29
Suurin alipaine (ECO-käyttötapa)		
- Imuri	mbar	68
- Turbiini	mbar	73
Suurin virtaus (ECO-käyttötapa)		
- Imuri	l/s	17
- Turbiini	l/s	26
Paino EPTA-Procedure 01:2014 -ohjeiden mukaan	kg	4,2-4,5 ^{A)}
Suosittelun ympäristön lämpötila latauksen aikana	°C	0... +35
Sallittu ympäristön lämpötila käytössä ^{B)} ja säilytyksessä	°C	-20... +50
Suosittelut akut	PBA 18V...	
Suosittelut latauslaitteet ^{C)}	AL 18...	

A) mitattu akun PBA 18V 1,5 Ah ja akun PBA 18V 6,0 Ah kanssa

B) rajoitettu teho, kun lämpötila on <0 °C

C) Seuraavat latauslaitteet eivät ole yhteensopivia PBA-akun kanssa: AL 1814 CV, AL 1820 CV, AL 1860 CV

Tekniset tiedot määritetty akun PBA 18V 4,0 Power Plus kanssa.

Asennus

Akun lataaminen

► Käytä vain teknisissä tiedoissa ilmoitettuja latauslaitteita. Vain nämä latauslaitteet soveltuvat sähkötyökalusasi käytettävälle litiumioniakulle.

Litiumioniakun voi ladata koska tahansa. Tämä ei lyhennä akun elinikää. Latauksen keskeytys ei vaurioita akkua.

Litiumioniakku on suojattu "Electronic Cell Protection (ECP)" (elektronisella kennon suojauksella) syväpurkauksen estämiseksi. Jos akku on purkautunut, suojakatkaisin sammuttaa akkuimurin.

► **Kun laitteen toiminta on katkennut automaattisesti, älä paina enää käynnistyskytkintä.** Akku saattaa vahingoittua.

Akku täytyy irrottaa imurista latausta varten.

Akku on varustettu NTC-lämpötilanvalvonnalla, joka sallii lataamisen vain akun lämpötilan ollessa 0–45 °C. Tämä maksimoi akun eliniän.

Huomattavasti lyhentynyt käyntiaika latauksen jälkeen osoittaa, että akku on elinikänsä lopussa ja täytyy vaihtaa uuteen. Huomioi hävitysohjeet.

Akun lataustilan näyttö

Akun lataustilan näytön (6) kolme vihreää LED-valoa ilmoittavat akun (17) lataustilan. Näyttö palaa käyttöönoton jälkeen jatkuvasti.

Jos yksikään LED-valo ei pala käynnistyksen jälkeen, akku on rikki ja täytyy vaihtaa.

Virheilmoitus

- Itse korjattavan vian tunnus: 3 LED-valoa vilkkuu.
 - Akku on liian kuuma.
 - Säiliö on täynnä vettä.
- Korjattavan vian tunnus: keskimäinen LED-valo vilkkuu.
 - Moottorin virtapiiri on katkennut.
 - Suojavastus on lauennut.

Akun asennus ja irrotus (katso kuva A)

► **Älä asenna akkua väkisin paikalleen.** Akku on muotoiltu niin, että se sopii imuriin vain oikeassa asennossa.

- Työnnä akku (17) akkuaukon (16) pohjaan.
- Kun haluat irrottaa akun (17), paina lukituksen avauspainikkeita ja vedä akku ulos akkuaukosta (16).

Imutarvikkeiden pidikkeen asentaminen (katso kuva B)

Kytke imutarvikkeiden tarvikkepidike (18) asiaankuuluvaan kiinnityskohtaan (13).

Tarvikkepidikkeessä (18) on kolmen jatkoputken (33), yleisadapterin (21), käyräsuulakkeen (20), rakosuulakkeen (35) ja pumppaustoiminnon adapterin (23) säilytyspaikat.

Tarvikkepidikkeen (18) voi myös kiinnittää seinään kahdella ruuvilla.

Lattiasuulakkeen (34) voi ripustaa suoraan imuriin (katso kuva C) tai tarvikkepidikkeeseen (18) (katso kuva D).

Imutarvikkeiden asentaminen

Yleisadapterin tai käyräsuulakkeen asentaminen (katso kuva E)

Kytke yleisadapteri (21) tai käyräsuulake (20) imuletkuun (22) ja kierrä yleisadapteria (21) tai käyräsuulaketta (20), kunnes kuulet osan lukittuvan.

Kun haluat **irrottaa** liitoksen, paina painiketta (32) sisään-päin ja vedä osat erilleen.

Suulakkeiden ja putkien asentaminen

Kytke tarvittaessa jatkoputket (33) toisiinsa ja yhdistä ne siten käyräsuulakkeeseen (20).

Kytke lattiasuulake (34), rakosuulake (35) tai harja (36) jatkoputken (33) päähän tai käyräsuulakkeeseen (20).

Käyräsuulakkeeseen (20) voi kytkeä myös pumppaustoiminnon adapterin (23).

Imuletkun asennus

Imutoiminto (katso kuva F)

Kytke imuletku (22) letkuliitäntään (2) ja kierrä letkua suuntaan (1) rajoittimeen asti.

Puhallustoiminto (katso kuva G)

Kytke imuletku taustapuolen letkuliitäntään (12) ja kierrä letkua suuntaan (1) rajoittimeen asti.

Pölypussin vaihtaminen/asentaminen (katso kuva H) (lisätarvike)

Avaa salvat (10) ja ota imurin yläosa (9) pois.

Ota pölypussipidike (24) pois.

Kytke pölypussi (25) pölypussipidikkeeseen (24) ja asenna pölypussi (25) pölypussipidikkeen (24) kanssa säiliöön (1).

Asenna imurin yläosa (9) takaisin paikalleen ja lukitse salpojen (10) avulla säiliö (1) imurin yläosaan (9).

Pääsuodattimen vaihtaminen (katso kuva I)

Huomautus: varo suodattimen vaihdossa, ettei moottorin koteloon pääse pölyä.

Paina suodatinpidikkeen kiinnitysvipua (28) pääsuodattimen (29) suuntaan ja vedä suodatinpidike (27) suodattimen kanssa pois. Ota suodatin (29) ulos suodatinpidikkeestä (27).

Kun haluat **asentaa** uuden suodattimen, aseta suodatin (29) suodatinlaskokset alaspäin suodatinpidikkeeseen (27).

Asenna suodatinpidike (27) suodattimen (29) kanssa imurin yläosaan (9).

Imuletkun kiinnittäminen imuriin (katso kuva J)

Kelaa asennettu imuletku (22) auki imurin ympäriltä. Vedä kiinnityshihnaa (7) ylöspäin ja kiinnitä se pidikkeeseen.

Käyttö

Käyttöönotto

- **Varmista ennen imuroinnin aloittamista, että suodatinyksikkö on asennettu kunnolla paikalleen.**
- **Käytä vain ehjää suodatinta (ei repeämiä, reikiä tai muita vaurioita). Vaihda vaurioitunut suodatin välittömästi.**

Käynnistys ja pysäytys

Käynnistä imuri painamalla käynnistuspainiketta (5).

Kun haluat pidentää akun käyttöaika, paina ECO-painiketta (4).

Sammuta imuri painamalla uudelleen käynnistuspainiketta (5).

ECO-käyttötapa

ECO-käyttötavassa imurin tehoa alennetaan akun käyttöajan pidentämiseksi (katso "Tekniset tiedot", Sivut 53).

Kuivaimurointi

Käytä kuivaimuroinnissa mieluiten pölypussia (lisätarvike). Kun pölypussi on täynnä, korvaa se uudella pölypussilla.

► **Tarkista pölypussi jokaisen käyttökerran jälkeen.**

Sähkötyökalujen tuottaman pölyn imurointi (katso kuva L)

► **Huoneessa on oltava riittävän tehokas ilmanvaihto (L), jos poistoilma johdetaan takaisin huoneeseen. Noudata vastaavia maakohtaisia määräyksiä.**

Asenna yleisadapteri (21).

Kytke yleisadapteri (21) sähkötyökalun pölynpoistoputkeen.

Huomautus: kun työskentelet sellaisten sähkötyökalujen kanssa, joiden ilmansyöttö imuletkuun on vähäistä (esim. pistosahat, hiomakoneet jne.), yleisadapterin (21) ohivirtausaukko (31) täytyy avata. Tämä parantaa imurin ja sähkötyökalun yhteistehoa. Käännä sitä varten ohivirtausaukon (31) rengasta, kunnes aukko on mahdollisimman suuri.

Märkäimurointi

► **Imuria ei saa käyttää vesipumpuna.** Imuri on tarkoitettu ilma-vesiseoksen imurointiin.

Ennen märkäimurointia tehtävät työvaiheet

Tyhjennä ja puhdista säiliö (1). Työssä ei saa käyttää pölypussia (25).

Puhdista täyttöasteen anturit (30) pehmeällä liinalla (katso kuva I).

Asenna sopiva suulake.

Nesteiden imurointi

Käynnistä imuri käynnistuspainikkeella (5).

Imuri on varustettu täyttöasteen antureilla (30) (katso kuva J). Kun täyttöasteen yläraja on saavutettu, imuri sammuu.

Huomautus: kun imuroit sähköä johtamattomia nesteitä (esimerkiksi porausemulsio, öljy ja rasva), imuri ei sammua säiliön tultua täyteen. Täyttöastosa täytyy valvoa jatkuvasti ja säiliö pitää tyhjentää ajoissa.

Märkäimuroinnin jälkeen tehtävät työvaiheet

Tyhjennä säiliö (1).

Jotta imuriin ei muodostuisi homeita, irrota imurin yläosa (9), avaa suodatinpidike (27), ota suodatin (29) pois ja anna kaikkien osien kuivua perusteellisesti.

Pumppaus-/puhallustoiminto (katso kuva G)

► **Imurilla on puhallustoiminto. Älä puhalla poistoilmaa ympäröivään ilmaan. Käytä puhallustoimintoa ainoastaan puhtaana letkun kanssa.** Pölyt voivat olla terveydelle vaarallisia.

Käytä puhallustoimintoa varten taustapuolella olevaa letkuliitäntää (12).

Asenna letku taustapuolen letkuliitäntään (12).

Yhdistä letkun päähän yleisadapteri (21) ja yksi kolmesta pumppaustoiminnon adapterista (23), kun haluat pumpata esim. ilmapatjan tai käyttää imuria jatkoputkien (33) kanssa puutarhan lehtipuhaltimena.

Käynnistä imuri käynnistuspainikkeella (5).

Pumpatut esineet voi haluttaessa tyhjentää imurin imutoiminnolla.

Hoito ja huolto

Huolto ja puhdistus

► **Irrota akku, ennen kuin alat tehdä imurin huolto- tai puhdistustöitä, suoritat laitesäätöjä, vaihdat tarvikeosia tai viet imurin säilytykseen.** Tämä varotoimenpide estää imurin tahattoman käynnistymisen.

► **Pidä imuri ja tuuletusaukot puhtaina luotettavan ja turvallisen työskentelyn varmistamiseksi.**

Imurin säännöllinen puhdistaminen pidentää käyttöikää ja takaa parhaan mahdollisen imutehon. Jos imuri ei toimi puhdistuksen jälkeen normaalisti imuteholla, toimita sen huoltoon.

Säiliön puhdistaminen

Puhdista aika ajoin säiliö (1) tavanomaisella, ei-hankaavalla puhdistusaineella ja anna sen kuivua.

Suodattimen puhdistaminen

Ota suodatin (29) pois suodatinpidikkeestä (27).

Koputtele suodatin (29) varovasti puhtaaksi sopivan jätteastian päällä (katso kuva K).

Asenna suodatin (29) takaisin suodatinpidikkeeseen (27).

Täyttöasteen anturien puhdistaminen

Puhdista silloin tällöin täyttöasteen anturit (30).

Puhdista täyttöasteen anturit (30) pehmeällä liinalla (katso kuva I).

Asiakaspalvelu ja käyttöneuvonta

Asiakaspalvelu vastaa tuotteesi korjausta ja huoltoa sekä varaosia koskeviin kysymyksiin. Räjätyskuvat ja varaosatiedot ovat myös verkko-osoitteessa: www.bosch-pt.com Bosch-käyttöneuvontatiimi vastaa mielellään tuotteita ja tarvikkeita koskeviin kysymyksiin.

Ilmoita kaikissa kyselyissä ja varaosatilauksissa 10-numeroinen tuotenumero, joka on ilmoitettu tuotteen mallikilvessä.

Suomi

Robert Bosch Oy
Bosch-keskushuolto

Pakkalantie 21 A
01510 Vantaa
Voitte tilata varaosat suoraan osoitteesta www.bosch-pt.fi.
Puh.: 0800 98044
Faksi: 010 296 1838
www.bosch-pt.fi

Muut asiakaspalvelun yhteystiedot löydät kohdasta:
www.bosch-pt.com/serviceaddresses

Kuljetus

Suosittelut li-ion-akut ovat vaarallisia aineita koskevien lakimääräysten alaisia. Käyttäjä saa kuljettaa akkuja liikenteessä ilman erikoistoimenpiteitä.

Jos lähetys tehdään kolmansien osapuolten kautta (esim.: lentorahtina tai huolintaliikkeen välityksellä), tällöin on huomioitava pakkausta ja merkintää koskevat erikoisvaatimukset. Lähetystä varten tuote täytyy pakata vaarallisten aineiden asiantuntijan neuvojen mukaan.

Lähetä vain sellaisia akkuja, joiden kotelo on vaurioitumaton. Suojaa navat teipillä ja pakkaa akku niin, ettei se pääse liikumaan pakkauksessa. Huomioi myös mahdolliset tätä pidemmälle menevät maakohtaiset määräykset.

Hävitys



Imuri, akut, lisätarvikkeet ja pakkaukset tulee toimittaa ympäristöystävälliseen uusiokäyttöön.



Älä heitä imuria tai akkuja/paristoja talousjätteisiin!

Koskee vain EU-maita:

Sähkö- ja elektroniikkaromua koskevan EU-direktiivin 2012/19/EU ja sen kansalliseen lainsäädäntöön saattaminen mukaan käyttökelvottomat imurit sekä EU-direktiivin 2006/66/EY mukaan vialliset tai loppuun käytetyt akut/paristot on kerättävä erikseen ja toimitettava ympäristöystävälliseen kierrätykseen.

Jos käytöstä poistetut sähkö- ja elektroniikkalaitteet hävitetään epäasianmukaisesti, niiden mahdollisesti sisältämät vaaralliset aineet voivat aiheuttaa haittaa ympäristölle ja ihmisten terveydelle.

Akut/paristot:

Li-ion:

Noudata luvussa "Kuljetus" annettuja ohjeita (katso "Kuljetus", Sivu 56).

Ελληνικά

Υποδειξεις ασφαλείας για απορροφητήρες



Διαβάστε όλες τις υποδείξεις ασφαλείας και τις οδηγίες. Η μη τήρηση των υποδείξεων ασφαλείας και των οδηγιών μπορεί να προκαλέσει ηλεκτροπληξία, πυρκαγιά και/ή σοβαρούς τραυματισμούς.

Φυλάξτε όλες τις προειδοποιητικές υποδείξεις και οδηγίες για κάθε μελλοντική χρήση.

► **Αυτός ο απορροφητήρας δεν προβλέπεται για χρήση από παιδιά και άτομα με περιορισμένες φυσικές, αισθητήριες ή διανοητικές ικανότητες ή με έλλειψη εμπειρίας και ανεπαρκείς γνώσεις.** Διαφορετικά υπάρχει κίνδυνος λανθασμένου χειρισμού και τραυματισμού.

► **Επιβλέπετε τα παιδιά.** Έτσι εξασφαλίζεται, ότι τα παιδιά δε θα παίξουν με τον απορροφητήρα.

► Χρησιμοποιείτε μόνο ένα άσπυγο φίλτρο (χωρίς ρωγμές, χωρίς τρύπες κλπ.). Αλλάξτε αμέσως ένα χαλασμένο φίλτρο.

► Πριν τη θέση σε λειτουργία ελέγξτε την άσπυγη κατάσταση του εύκαμπτου σωλήνα αναρρόφησης. Αφήστε τον εύκαμπτο σωλήνα αναρρόφησης συναρμολογημένο στον απορροφητήρα, για να μην εξέλθει ακούσια σκόνη. Διαφορετικά μπορεί να εισπνεύσετε σκόνη.

⚠ ΠΡΟΕΙΔΟΠΟΙΗΣΗ

Μην αναρροφάτε επικίνδυνες για την υγεία ουσίες, π.χ. σκόνη ξύλου οξιάς ή σκόνη ξύλου δρυός, σκόνη

πέτρας, αμιάντο. Αυτές οι ουσίες θεωρούνται καρκινογόνες. Ενημερωθείτε για τους ισχύοντες κανονισμούς / νόμους σχετικά με τη χρήση επιβλαβών στην υγεία σκονών στη χώρα σας.

► Μην αναρροφάτε με τον απορροφητήρα εύφλεκτα ή εκρηκτικά υγρά, για παράδειγμα βενζίνη, πετρέλαιο, αλκοόλη, διαλύτες. Μην αναρροφάτε καυτές, φλεγόμενες ή εκρηκτικές σκόνες. Μη λειτουργείτε τον απορροφητήρα σε επικινδύνους για έκρηξη χώρους. Οι σκόνες, οι αναθυμιάσεις ή τα υγρά μπορεί να αναφλεχθούν και να εκραγούν.

⚠ ΠΡΟΕΙΔΟΠΟΙΗΣΗ

Απενεργοποιήστε αμέσως τον απορροφητήρα, μόλις εξέρχεται αφρός ή νερό και αδειάστε το δοχείο.

Διαφορετικά μπορεί ο απορροφητήρας να υποστεί ζημιά.

- ▶ **Μην ανοίγετε την μπαταρία.** Υπάρχει κίνδυνος βραχυκυκλώματος.
- ▶ **Σε περίπτωση βλάβης ή/και αντικανονικής χρήσης της μπαταρίας μπορεί να εξέλθουν αναθυμιάσεις από την μπαταρία. Η μπαταρία μπορεί να αναφλεγεί ή να εκραγεί.** Αφήστε να μπει φρέσκος αέρας και επισκεφτείτε έναν γιατρό σε περίπτωση που έχετε ενοχλήσεις. Οι αναθυμιάσεις μπορεί να ερεθίσουν τις αναπνευστικές οδούς.
- ▶ **Σε περίπτωση λάθους χρήσης ή χαλασμένης μπαταρίας μπορεί να διαρρεύσει εύφλεκτο υγρό από την μπαταρία. Αποφεύγετε κάθε επαφή μ' αυτό. Σε περίπτωση τυχαίας επαφής ξεπλυθείτε με νερό. Σε περίπτωση που τα υγρά έρθουν σε επαφή με τα μάτια, πρέπει να ζητήσετε επίσης και ιατρική βοήθεια.** Τα διαρρέοντα υγρά μπαταρίας μπορεί να οδηγήσουν σε ερεθισμό του δέρματος ή σε εγκαύματα.
- ▶ **Από αιχμηρά αντικείμενα, όπως π.χ. καρφιά ή κατασβίδια ή από εξωτερική άσκηση δύναμης μπορεί να υποστεί ζημιά η μπαταρία.** Μπορεί να προκληθεί ένα εσωτερικό βραχυκύκλωμα με αποτέλεσμα την ανάφλεξη, την εμφάνιση καπνού, την έκρηξη ή την υπερθέρμανση της μπαταρίας.
- ▶ **Κρατάτε τις μπαταρίες που δε χρησιμοποιείτε μακριά από συνδετήρες χαρτίων, νομισματα, κλειδιά, καρφιά, βίδες και άλλα μικρά μεταλλικά αντικείμενα που μπορούν να βραχυκυκλώσουν τις επαφές της μπαταρίας.** Ένα βραχυκύκλωμα των επαφών της μπαταρίας μπορεί να προκαλέσει τραυματισμούς ή φωτιά.
- ▶ **Χρησιμοποιείτε την μπαταρία μόνο σε προϊόντα του κατασκευαστή.** Μόνο έτσι προστατεύεται η μπαταρία από μια επικίνδυνη υπερφόρτιση.
- ▶ **Φορτίζετε τις μπαταρίες μόνο με φορτιστές, που προτείνονται από τον κατασκευαστή.** Όταν ένας φορτιστής, που προορίζεται μόνο για ένα συγκεκριμένο είδος μπαταριών, χρησιμοποιηθεί για τη φόρτιση άλλων μπαταριών μπορεί να προκαλέσει πυρκαγιά.



Προστατεύετε την μπαταρία από υπερβολικές θερμοκρασίες, π. χ. ακόμη και από συνεχή ηλιακή ακτινοβολία, φωτιά, ρύπανση, νερό και υγρασία. Υπάρχει κίνδυνος έκρηξης και βραχυκυκλώματος.



Περιγραφή προϊόντος και ισχύος

Χρήση σύμφωνα με τον προορισμό

Ο απορροφητήρας προορίζεται για αναρρόφηση και ξεφύσημα μη επικίνδυνων για την υγεία ουσιών, καθώς και για αναρρόφηση μη εύφλεκτων υγρών.

Ο απορροφητήρας προορίζεται αποκλειστικά για οικιακή χρήση και όχι για επαγγελματική χρήση.

Χρησιμοποιείτε τον απορροφητήρα μόνο όταν είσαστε σε θέση να αξιολογήσετε σωστά και χωρίς περιορισμούς όλες του τις λειτουργίες ή όταν έχετε λάβει σχετικές οδηγίες.

Απεικονιζόμενα στοιχεία

Η απαρίθμηση στα απεικονιζόμενα στοιχεία αναφέρεται στην παράσταση του απορροφητήρα στις σελίδες γραφικών.

- (1) Δοχείο
- (2) Υποδοχή του εύκαμπτου σωλήνα αναρρόφησης
- (3) Λαβή μεταφοράς
- (4) Πλήκτρο ECO
- (5) Πλήκτρο On/Off
- (6) Ένδειξη της κατάστασης φόρτισης της μπαταρίας
- (7) Θηλιά συγκράτησης
- (8) Κάλυμμα θήκης μπαταρίας
- (9) Επάνω μέρος του απορροφητήρα
- (10) Κλειστό για το επάνω μέρος του απορροφητήρα
- (11) Τροχός κύλισης^{a)}
- (12) Υποδοχή του εύκαμπτου σωλήνα φυσητήματος
- (13) Υποδοχή για το στήριγμα των εξαρτημάτων
- (14) Λαβή του καλύμματος της θήκης μπαταρίας
- (15) Τροχός οδήγησης^{a)}
- (16) Υποδοχή μπαταρίας
- (17) Μπαταρία^{a)}
- (18) Στήριγμα των εξαρτημάτων^{a)}
- (19) Πείρος ασφάλισης
- (20) Κυρτό ακροφύσιο
- (21) Προσαρμογέας γενικής χρήσης
- (22) Εύκαμπτος σωλήνας αναρρόφησης (1,8 m)
- (23) Προσαρμογέας φουσκώματος
- (24) Στήριγμα σάκου σκόνης
- (25) Σάκος σκόνης
- (26) Σάκος κετσέ^{a)}
- (27) Στήριγμα φίλτρου
- (28) Μοχλός στερέωσης
- (29) Κύριο φίλτρο
- (30) Αισθητήρας πλήρωσης
- (31) Άνοιγμα τυχαίας εισαγωγής αέρα
- (32) Κουμπί
- (33) Σωλήνας επέκτασης^{a)}
- (34) Πέλημα διαπέδου^{a)}
- (35) Ακροφύσιο αναρρόφησης αρμών
- (36) Βούρτσα^{a)}

a) **Εξαρτήματα που απεικονίζονται ή περιγράφονται δεν περιέχονται στη σπάνιαρ συσκευασία. Τον πλήρη κατάλογο εξαρτημάτων μπορείτε να τον βρείτε στο πρόγραμμα εξαρτημάτων.**

Τεχνικά χαρακτηριστικά

Απορροφητήρας υγρής/στεγνής αναρρόφησης μπαταρίας		AdvancedVac 18V-8	
Κωδικός αριθμός		3 603 CE1 0..	
Χωρητικότητα δοχείου (μικτή)	l	8	
Μέγιστη υποπίεση (στάνταρ λειτουργία)			
- Απορροφητήρας	mbar	83	
- Στρόβιλος	mbar	92	
Μέγιστη παροχή (στάνταρ λειτουργία)			
- Απορροφητήρας	l/s	20	
- Στρόβιλος	l/s	29	
Μέγιστη υποπίεση (λειτουργία ECO)			
- Απορροφητήρας	mbar	68	
- Στρόβιλος	mbar	73	
Μέγιστη παροχή (λειτουργία ECO)			
- Απορροφητήρας	l/s	17	
- Στρόβιλος	l/s	26	
Βάρος κατά EPTA-Procedure 01:2014	kg	4,2-4,5 ^{A)}	
Συνιστώμενη θερμοκρασία περιβάλλοντος κατά τη φόρτιση	°C	0 ... +35	
Επιτρεπόμενη θερμοκρασία περιβάλλοντος κατά τη λειτουργία ^{B)} και σε περίπτωση αποθήκευσης	°C	-20 ... +50	
Συνιστώμενες μπαταρίες		PBA 18V...	
Συνιστώμενοι φορτιστές ^{C)}		AL 18...	

A) μετρημένη με μπαταρία PBA 18V 1,5 Ah και μπαταρία PBA 18V 6,0 Ah

B) Περιορισμένη ισχύς στις θερμοκρασίες <0 °C

C) Οι ακόλουθοι φορτιστές δεν είναι συμβατοί με την μπαταρία PBA: AL 1814 CV, AL 1820 CV, AL 1860 CV

Τα τεχνικά χαρακτηριστικά εξακριβώθηκαν με μπαταρία PBA 18V 4,0 Power Plus.

Συναρμολόγηση**Φόρτιση μπαταρίας**

- ▶ **Χρησιμοποιείτε μόνο τους φορτιστές που αναφέρονται στα Τεχνικά στοιχεία.** Μόνο αυτοί οι φορτιστές είναι εναρμονισμένοι με την μπαταρία ιόντων λιθίου (Li-Ion) που χρησιμοποιείται στο ηλεκτρικό σας εργαλείο.

Η μπαταρία ιόντων λιθίου μπορεί να φορτιστεί οποτεδήποτε, χωρίς να μειωθεί η διάρκεια ζωής. Η διακοπή της φόρτισης δε βλάπτει την μπαταρία.

Η μπαταρία ιόντων λιθίου προστατεύεται με το σύστημα "Electronic Cell Protection (ECP)" από μια πλήρη αποφόρτιση. Σε περίπτωση αποφορτισμένης μπαταρίας απενεργοποιείται ο απορροφητήρας μπαταρίας μέσω ενός κυκλώματος προστασίας.

- ▶ **Μετά την αυτόματη απενεργοποίηση μην πατήσετε άλλο τον διακόπτη On/Off.** Η μπαταρία μπορεί να υποστεί ζημιά ή βλάβη.

Για τη φόρτιση η μπαταρία πρέπει να αφαιρεθεί από τον απορροφητήρα.

Η μπαταρία είναι εξοπλισμένη με μια διάταξη παρακολούθησης της θερμοκρασίας με αισθητήρα NTC, η οποία περιορίζει τη φόρτιση της μπαταρίας εντός μιας περιοχής θερμοκρασίας μεταξύ 0 °C και 45 °C. Μ' αυτόν τον τρόπο επιτυγχάνεται η αύξηση της διάρκειας ζωής της μπαταρίας.

Ένας σημαντικό μειωμένος χρόνος λειτουργίας μετά τη φόρτιση σημαίνει ότι η μπαταρία εξαντλήθηκε και πρέπει να αντικατασταθεί.

Προσέξτε στις υποδείξεις απόσυρσης.

Ένδειξη της κατάστασης φόρτισης της μπαταρίας

Οι τρεις πράσινες φωτοδιόδους (LED) της ένδειξης της κατάστασης φόρτισης της μπαταρίας **(6)** δείχνουν την κατάσταση φόρτισης της μπαταρίας **(17)**. Η ένδειξη μετά τη θέση σε λειτουργία ανάβει συνεχώς.

Όταν μετά την ενεργοποίηση δεν ανάβει καμία φωτοδίοδος (LED), η μπαταρία είναι ελαττωματική και πρέπει να αντικατασταθεί.

Ένδειξη σφάλματος

- Αναγνώριση διορθώσιμου σφάλματος: 3 LED αναβοσβήνουν.
 - Η μπαταρία είναι υπερθερμασμένη.
 - Το δοχείο είναι γεμάτο με νερό.
- Αναγνώριση μη διορθώσιμου σφάλματος: Το μεσαίο LED αναβοσβήνει.
 - Το κύκλωμα προς τον κινητήρα έχει διακοπεί.
 - Η αντίσταση προστασίας έχει ενεργοποιηθεί.

Τοποθέτηση και αφαίρεση της μπαταρίας (βλέπε εικόνα A)

- ▶ **Μην εξασκείτε κατά την τοποθέτηση της μπαταρίας καμία βία.** Η μπαταρία είναι κατασκευασμένη έτσι, ώστε να μπορεί να τοποθετηθεί στον απορροφητήρα μόνο στη σωστή θέση.
 - Σπρώξτε την μπαταρία **(17)** μέχρι τέρμα μέσα στην υποδοχή της μπαταρίας **(16)**.
 - Για την αφαίρεση της μπαταρίας **(17)** πατήστε τα κουμπιά ασφαλείας στην μπαταρία και τραβήξτε την έξω από την υποδοχή της μπαταρίας **(16)**.

Συναρμολόγηση του στηρίγματος για τα εξαρτήματα αναρρόφησης (βλέπε εικόνα B)

Τοποθετήστε το στήριγμα των εξαρτημάτων **(18)** για τα εξαρτήματα αναρρόφησης στην προβλεπόμενη γι' αυτό υποδοχή **(13)**.

Στο στήριγμα των εξαρτημάτων **(18)** βρίσκουν θέση οι 3 σωλήνες επέκτασης **(33)**, ο προσαρμογέας γενικής χρήσης **(21)**, το κυρτό ακροφύσιο αναρρόφησης αρμών **(35)** και ο προσαρμογέας φουσκώματος **(23)**.

Το στήριγμα των εξαρτημάτων **(18)** μπορεί επίσης στερεωθεί σε έναν τοίχο με 2 βίδες.

Το πέλαμα διαπέδου (34) μπορεί να συνδεθεί τόσο απευθείας στον απορροφητήρα (βλέπε εικόνα C) όσο και στο στήριγμα των εξαρτημάτων (18) (βλέπε εικόνα D).

Συναρμολόγηση των εξαρτημάτων αναρρόφησης

Συναρμολόγηση του προσαρμογέα γενικής χρήσης ή του κυρτού ακροφύσιου (βλέπε εικόνα E)

Τοποθετήστε τον προσαρμογέα γενικής χρήσης (21) ή το κυρτό ακροφύσιο (20) πάνω στον εύκαμπο σωλήνα αναρρόφησης (22) και γυρίστε τον προσαρμογέα γενικής χρήσης (21) ή το κυρτό ακροφύσιο (20), μέχρι να ασφαλίσει με τον χαρακτηριστικό ήχο.

Για την αποσυναρμολόγηση πατήστε το κουμπί (32) προς τα μέσα και τραβήξτε τα εξαρτήματα μεταξύ τους.

Συναρμολόγηση των ακροφυσίων και των σωλήνων


Συνδέστε, όταν χρειάζεται, τους σωλήνες επέκτασης (33) καλά μεταξύ τους και στη συνέχεια περάστε τους σταθερά πάνω στο κυρτό ακροφύσιο (20).

Τοποθετήστε το πέλαμα διαπέδου (34), το ακροφύσιο αναρρόφησης αρμών (35) ή τη βούρτσα (36) σταθερά πάνω στο άλλο άκρο του σωλήνα επέκτασης (33) ή του κυρτού ακροφυσίου (20).


Πάνω στο κυρτό ακροφύσιο (20) μπορούν επίσης να τοποθετηθούν οι προσαρμογείς φουσκώματος (23).

Συναρμολόγηση του σωλήνα αναρρόφησης

Λειτουργία αναρρόφησης (βλέπε εικόνα F)

Τοποθετήστε τον εύκαμπο σωλήνα αναρρόφησης (22) στην υποδοχή του εύκαμπτου σωλήνα (2) και γυρίστε τον μέχρι τέρμα στη φορά περιστροφής .

Λειτουργία ξεφουσίματος (βλέπε εικόνα G)

Τοποθετήστε τον εύκαμπο σωλήνα αναρρόφησης στην πίσω υποδοχή του εύκαμπτου σωλήνα (12) και γυρίστε τον μέχρι τέρμα στη φορά περιστροφής .

Αλλαγή/τοποθέτηση του σάκου σκόνης (βλέπε εικόνα H) (εξάρτημα)

Ανοίξτε τα κλείστρα (10) και αφαιρέστε το επάνω μέρος του απορροφητήρα (9).

Αφαιρέστε το στήριγμα του σάκου σκόνης (24).

Τοποθετήστε τον σάκο σκόνης (25) πάνω στο στήριγμα του σάκου σκόνης (24) και τοποθετήστε τον σάκο σκόνης (25) μαζί με το στήριγμα του σάκου σκόνης (24) μέσα στο δοχείο (1).

Τοποθετήστε το επάνω μέρος του απορροφητήρα (9) ξανά πάνω και συνδέστε, κλείνοντας τα κλείστρα (10), το δοχείο (1) με το επάνω μέρος του απορροφητήρα (9).

Αντικατάσταση του κύριου φίλτρου (βλέπε εικόνα I)

Υπόδειξη: Προσέξτε κατά την αντικατάσταση του φίλτρου, να μην περάσει καθόλου σκόνη μέσα στο περίβλημα του κινητήρα.

Πατήστε τον μοχλό στερέωσης του στηρίγματος του φίλτρου (28) στην κατεύθυνση του κύριου φίλτρου (29) και τραβήξτε έξω το στήριγμα του φίλτρου (27) μαζί με το φίλτρο. Αφαιρέστε το φίλτρο (29) από το στήριγμα του φίλτρου (27).

Για την τοποθέτηση ενός νέου φίλτρου τοποθετήστε το φίλτρο (29) με τις πυλές του φίλτρου προς τα κάτω στο στήριγμα του φίλτρου (27). Τοποθετήστε το στήριγμα του φίλτρου (27) μαζί με το φίλτρο (29) στο επάνω μέρος του απορροφητήρα (9).

Στερέωση του εύκαμπτου σωλήνα αναρρόφησης του απορροφητήρα (βλέπε εικόνα J)

Τυλίξτε τον συναρμολογημένο εύκαμπο σωλήνα αναρρόφησης (22) γύρω από τον απορροφητήρα. Τραβήξτε τη θηλιά συγκράτησης (7) προς τα πάνω και αγκιστρώστε την στο στήριγμα.

Λειτουργία

Θέση σε λειτουργία

- ▶ **Πριν την αναρρόφηση βεβαιωθείτε, ότι η μονάδα του φίλτρου είναι σταθερά συναρμολογημένη.**
- ▶ **Χρησιμοποιείτε μόνο ένα άψογο φίλτρο (χωρίς ρωγμές, χωρίς τρύπες κλπ.). Αλλάξτε αμέσως ένα χαλασμένο φίλτρο.**

Ενεργοποίηση/απενεργοποίηση

Για την ενεργοποίηση του απορροφητήρα πατήστε το πλήκτρο On/Off (5).

Για την παράταση της διάρκειας ζωής της μπαταρίας, πατήστε το πλήκτρο ECO (4).

Για την απενεργοποίηση του απορροφητήρα πατήστε εκ νέου το πλήκτρο On-Off (5).

Λειτουργία ECO

Με την ενεργοποίηση της λειτουργίας ECO ρυθμίζεται η ισχύς αναρρόφησης προς τα κάτω, για την αύξηση της διάρκειας ζωής της μπαταρίας (βλέπε «Τεχνικά χαρακτηριστικά», Σελίδα 58).

Ξηρή αναρρόφηση

Για την ξηρή αναρρόφηση χρησιμοποιείτε κατά το δυνατόν έναν σάκο σκόνης (εξάρτημα).

Όταν ο σάκος σκόνης είναι γεμάτος, αντικαταστήστε τον με έναν νέο σάκο σκόνης.

- ▶ **Ελέγχετε τον σάκο σκόνης μετά από κάθε χρήση.**

Αναρρόφηση της δημιουργούμενης σκόνης από τα ευρισκόμενα σε λειτουργία ηλεκτρικά εργαλεία (βλέπε εικόνα L)

- ▶ **Όταν ο εξερχόμενος αέρας επιστρέφει στον χώρο, στον χώρο χρήσης πρέπει να επικρατεί επαρκής ρυθμός ανανέωσης αέρα. Τηρείτε τις σχετικές εθνικές διατάξεις.**

Συναρμολογήστε τον προσαρμογέα γενικής χρήσης (21).

Τοποθετήστε τον προσαρμογέα γενικής χρήσης (21) στο στόμιο αναρρόφησης του ηλεκτρικού εργαλείου.

Υπόδειξη: Κατά την εργασία με ηλεκτρικά εργαλεία, των οποίων η παροχή αέρα στον εύκαμπο σωλήνα αναρρόφησης είναι μικρή (π.χ. σέγες, λειαντήρες κλπ.), πρέπει να ανοίξει το άνοιγμα τυχαίας εισαγωγής αέρα **(31)** του προσαρμογέα γενικής χρήσης **(21)**. Έτσι βελτιώνεται η συνολική ισχύς του απορροφητήρα και του ηλεκτρικού εργαλείου. Γυρίστε γι' αυτό τον δακτύλιο πάνω από το άνοιγμα τυχαίας εισαγωγής αέρα **(31)**, ώσπου να δημιουργηθεί το μέγιστο άνοιγμα.

Υγρή αναρρόφηση

- ▶ **Ο απορροφητήρας δεν επιτρέπεται να χρησιμοποιηθεί ως αντλία νερού.** Ο απορροφητήρας προορίζεται για την αναρρόφηση αέρα και μείγματος νερού.

Βήματα εργασίας πριν την υγρή αναρρόφηση

Αδειάστε και καθαρίστε το δοχείο **(1)**. Ένας σόκος σκόνης **(25)** δεν επιτρέπεται να χρησιμοποιηθεί.

Καθαρίστε τους αισθητήρες πλήρωσης **(30)** με ένα μαλακό πανί (βλέπε εικόνα I).

Συναρμολογήστε ένα κατάλληλο ακροφύσιο.

Αναρρόφηση των υγρών

Ενεργοποιήστε τον απορροφητήρα με το πλήκτρο On/Off **(5)**.

Ο απορροφητήρας είναι εξοπλισμένος με αισθητήρες πλήρωσης **(30)** (βλέπε εικόνα J). Ο απορροφητήρας διακόπτει αυτόματα τη λειτουργία του μόλις επιτευχθεί το μέγιστο ύψος πλήρωσης.

Υπόδειξη: Κατά την αναρρόφηση μη αγώνιμων υγρών (για παράδειγμα γαλάκτωμα διάτρησης, λάδια και γράσα) ο απορροφητήρας δεν απενεργοποιείται σε περίπτωση γεμάτου δοχείου. Η στάθμη πλήρωσης πρέπει να ελέγχεται συνεχώς και το δοχείο πρέπει να εκκενώνεται έγκαιρα.

Βήματα εργασίας μετά την υγρή αναρρόφηση

Αδειάστε το δοχείο **(1)**.

Για την αποφυγή της δημιουργίας μούχλας αφαιρέστε το επάνω μέρος του απορροφητήρα **(9)**, ανοίξτε το στήριγμα του φίλτρου **(27)**, αφαιρέστε το φίλτρο **(29)** και αφήστε και τα όλα να στεγνώσουν καλά.

Φούσκωμα/ξεφύσημα (βλέπε εικόνα G)

- ▶ **Ο απορροφητήρας διαθέτει μια λειτουργία ξεφυσήματος. Μην ξεφυσάτε τον εξερχόμενο αέρα στον ελεύθερο χώρο. Χρησιμοποιείτε τη λειτουργία ξεφυσήματος μόνο με έναν καθαρό εύκαμπο σωλήνα.** Οι σκόνες μπορεί να είναι ανθυγιεινές.

Για τη λειτουργία φουσίματος χρησιμοποιείτε την υποδοχή του εύκαμπτου σωλήνα **(12)** στην πίσω πλευρά.

Συναρμολογήστε τον εύκαμπο σωλήνα στην πίσω υποδοχή του εύκαμπτου σωλήνα **(12)**.

Συνδέστε το άλλο άκρο του εύκαμπτου σωλήνα με τον προσαρμογέα γενικής χρήσης **(21)** και έναν από τους 3 προσαρμογείς φουσκώματος **(23)**, για να φουσκώσετε ένα αντικείμενο (π.χ. ένα φουσκωτό στρώμα) ή χρησιμοποιήστε τον απορροφητήρα με τους σωλήνες επέκτασης **(33)** ως φουσητήρα φύλλων στον κήπο.

Ενεργοποιήστε τον απορροφητήρα με το πλήκτρο On/Off **(5)**.

Τα φουσκωμένα αντικείμενα μπορούν επίσης να εκκενωθούν ξανά με τη λειτουργία αναρρόφησης του απορροφητήρα.

Συντήρηση και σέρβις

Συντήρηση και καθαρισμός

- ▶ **Απομακρύνετε την μπαταρία, προτού συντηρήσετε ή καθαρίσετε τον απορροφητήρα, προτού κάνετε ρυθμίσεις στη συσκευή, αλλάξετε εξαρτήματα ή φυλάξετε τον απορροφητήρα.** Αυτά τα προληπτικά μέτρα ασφαλείας μειώνουν τον κίνδυνο από τυχόν αθέλητη εκκίνηση του απορροφητήρα.
- ▶ **Διατηρείτε τον απορροφητήρα και τις σχισμές αερισμού σε καθαρή κατάσταση να μπορείτε για να εργάζεστε καλά και ασφαλώς.**

Ένας τακτικός καθαρισμός αυξάνει τη διάρκεια ζωής του απορροφητήρα και φροντίζει για μια ιδανική ισχύ αναρρόφησης. Όταν η κανονική ισχύς αναρρόφησης μετά από έναν καθαρισμό δεν επιτυγχάνεται, πρέπει να προσκομιστεί ο απορροφητήρας στην υπηρεσία εξυπηρέτησης πελατών.

Καθαρισμός του δοχείου

Σφουγγίζετε το δοχείο **(1)** κάπου-κάπου με μη διαβρωτικό απορρυπαντικό του εμπορίου και αφήστε το να στεγνώσει.

Καθαρισμός του φίλτρου

Αφαιρέστε το φίλτρο **(29)** από το στήριγμα του φίλτρου **(27)**.

Χτυπήστε το φίλτρο **(29)** πάνω από ένα κατάλληλο δοχείο απορριμμάτων (βλέπε εικόνα K).

Τοποθετήστε ξανά το φίλτρο **(29)** μαζί με το στήριγμα του φίλτρου **(27)**.

Καθαρισμός των αισθητήρων πλήρωσης

Καθαρίζετε περιστασιακά τους αισθητήρες πλήρωσης **(30)**.

Καθαρίστε τους αισθητήρες πλήρωσης **(30)** με ένα μαλακό πανί (βλέπε εικόνα I).

Εξυπηρέτηση πελατών και συμβουλές εφαρμογής

Η υπηρεσία εξυπηρέτησης πελατών απαντά στις ερωτήσεις σας σχετικά με την επισκευή και τη συντήρηση του προϊόντος σας καθώς και για τα αντίστοιχα ανταλλακτικά. Σχέδια συναρμολόγησης και πληροφορίες για τα ανταλλακτικά θα βρείτε επίσης κάτω από: www.bosch-pt.com

Η ομάδα παροχής συμβουλών της Bosch απαντά ευχαρίστως τις ερωτήσεις σας για τα προϊόντα μας και τα εξαρτήματά τους. Δώστε σε όλες τις ερωτήσεις και παραγγελίες ανταλλακτικών οπωσδήποτε το 10ψήφιο κωδικό αριθμό σύμφωνα με την πινακίδα τύπου του προϊόντος.

Ελλάδα

Robert Bosch A.E.
Ερχείας 37
19400 Κορωπί – Αθήνα
Τηλ.: 210 5701258
Φαξ: 210 5701283
Email: pt@gr.bosch.com
www.bosch.com
www.bosch-pt.gr

Περαιτέρω διευθύνσεις σέρβις θα βρείτε στην ηλεκτρονική διεύθυνση:

www.bosch-pt.com/serviceaddresses

Μεταφορά

Οι συνιστώμενες μπαταρίες ιόντων λιθίου υπόκεινται στις απαιτήσεις των επικίνδυνων αγαθών. Οι μπαταρίες μπορούν να μεταφερθούν οδικώς από τον χρήστη χωρίς άλλους όρους. Όταν, όμως, οι μπαταρίες αποστέλλονται από τρίτους (π.χ. αεροπορικώς ή με εταιρία μεταφορών) πρέπει να τηρούνται διάφορες ιδιαίτερες απαιτήσεις για τη συσκευασία και τη σήμανση. Εδώ πρέπει, κατά την προετοιμασία του τεμαχίου αποστολής να ζητηθεί οπωσδήποτε και η συμβουλή ενός ειδικού για επικίνδυνα αγαθά.

Αποστέλλετε τις μπαταρίες μόνο όταν το περιβλήμα είναι άθικτο. Κολλάτε τις γυμνές επαφές με κολλητική ταινία και να συσκευάζετε την μπαταρία κατά τέτοιο τρόπο, ώστε αυτή να μην κουνιέται μέσα στη συσκευασία. Παρακαλούμε να λαμβάνετε επίσης υπόψη σας και ταχόν πιο αυστηρές εθνικές διατάξεις.

Απόσυρση



Ο απορροφητήρας, οι μπαταρίες, τα εξαρτήματα και οι συσκευασίες πρέπει να ανακυκλώνονται με τρόπο φιλικό προς το περιβάλλον.



Μη ρίχνετε τον απορροφητήρα και τις μπαταρίες στα οικιακά απορρίμματα!

Μόνο για χώρες της ΕΕ:

Σύμφωνα με την Ευρωπαϊκή οδηγία 2012/19/ΕΕ σχετικά με τις παλιές ηλεκτρικές και ηλεκτρονικές συσκευές και τη μεταφορά της οδηγίας αυτής σε εθνικό δίκαιο οι άχρηστοι απορροφητήρες και σύμφωνα με την Ευρωπαϊκή οδηγία 2006/66/ΕΚ οι χαλασμένες ή χρησιμοποιημένες μπαταρίες πρέπει να συλλέγονται ξεχωριστά, για να ανακυκλωθούν με τρόπο φιλικό προς το περιβάλλον.

Σε περίπτωση μη ενδεδειγμένης απόσυρσης οι ηλεκτρικές και ηλεκτρονικές συσκευές λόγω ενδοχόμενης παρουσίας επικίνδυνων ουσιών μπορούν να έχουν επιβλαβείς επιπτώσεις στο περιβάλλον και στην ανθρώπινη υγεία.

Επαναφορτιζόμενες μπαταρίες/Μπαταρίες:

Li-Ion:

Προσέξτε παρακαλώ τις υποδείξεις στην ενότητα Μεταφορά (βλέπε «Μεταφορά», Σελίδα 61).

Türkçe

Elektrikli süpürge için güvenlik uyarıları



Bütün güvenlik talimatını ve uyarıları okuyun. Güvenlik talimatlarına ve uyarılara uyulmadığı takdirde elektrik çarpmasına, yangına ve/veya ciddi yaralanmalara neden

olunabilir.

Bütün uyarıları ve talimat hükümlerini ileride kullanmak üzere saklayın.

► **Bu elektrikli süpürge çocukların ve fiziksel, duyuusal veya zihinsel yetenekleri sınırlı veya yeterli deneyim ve bilgisi olmayan kişilerin kullanması için tasarlanmamıştır.** Aksi takdirde hatalı kullanım ve yaralanma tehlikesi vardır.

► **Çocuklara göz kulak olun.** Bu yolla çocukların elektrikli süpürge ile oynamasını önlersiniz..

► **Sadece hasarsız filtre kullanın (filtrede çatlak, delik ve benzerleri olmamalıdır).** Hasarlı filtreyi hemen değiştirin.

► **Çalışmaya başlamadan önce her defasında emme hortumunun düzgün işlev görüp görmediğini kontrol edin. Bu işlem esnasında dışarı toz sızmasını önlemek için emme hortumunu elektrikli süpürgeye takılı bırakın.** Aksi takdirde toz soluyabilirsiniz.

⚠ UYARI

Örneğin kayın ağacı veya meşe ağacı tozu, taş tozu, asbest gibi sağlığa zararlı maddeleri emdirmeyin. Bu maddeler kanserojen kabul edilir. Ülkenizde geçerli olan sağlığa zararlı maddelerle çalışmaya yönelik düzenlemeler/yasal mevzuat hakkında bilgi alın.

► **Bu elektrikli süpürge ile örneğin benzin, yağ, alkol, çözücü madde gibi yanıcı veya patlayıcı maddeleri emdirmeyin. Kızgın, yanıcı veya patlayıcı tozları emdirmeyin. Elektrikli süpürgeyi patlama olasılığı bulunan mekanlarda çalıştırmayın.** Tozlar, buharlar veya sıvılar tutuşabilir veya patlayabilir.

⚠ UYARI

Köpük veya su dışarı çıkacak olursa elektrikli süpürgeyi hemen kapatın ve hazneyi boşaltın. Aksi takdirde elektrikli süpürge hasar görebilir.

► **Aküyü açmayın.** Kısa devre tehlikesi vardır.

- ▶ **Akü hasar görürse veya usulüne aykırı kullanılırsa dışarı buhar sızabilir. Akü yanabilir veya patlayabilir.** Çalıştığınız yeri havalandırın ve şikayet olursa hekime başvurun. Akülerden çıkan buharlar nefes yollarını tahriş edebilir.
- ▶ **Yanlış kullanım veya hasarlı akü, yanıcı sıvının aküden dışarı sızmasına neden olabilir. Bu sıvı ile temas etmekten kaçının. Yanlışlıkla temas ederseniz temas eden yeri su ile yıkayın. Sıvı gözlerinize gelecek olursa hekime başvurun.** Dışarı sızan akü sıvısı cilt tahrişlerine ve yanmalara neden olabilir.
- ▶ **Çivi veya tornavida gibi sivri nesnelere veya dışarıdan kuvvet uygulama aküde hasara neden olabilir.** Akü içinde bir kısa devre oluşabilir ve akü yanabilir, duman çıkarabilir, patlayabilir veya aşırı ölçüde ısınabilir.
- ▶ **Kullanım dışındaki aküyü, kontaklar arasında köprüleme yapabilecek büro ataçları, madeni paralar, anahtarlar, çiviler, vidalar veya başka küçük metal nesnelere uzak tutun.** Akü kontakları arasındaki bir kısa devre yanmalara veya yangınlara neden olabilir.
- ▶ **Aküyü sadece üreticinin ürünlerinde kullanın.** Ancak bu yolla akü tehlikeli zorlanmalara karşı korunur.
- ▶ **Akülerini sadece üretici tarafından tavsiye edilen şarj cihazlarında şarj edin.** Bir akünün şarjına uygun olarak üretilmiş şarj cihazı başka bir akünün şarjı için kullanılırsa yangın tehlikesi ortaya çıkar.



Aküyü sıcaktan, sürekli gelen güneş ışınından, ateşten, kirden, sudan ve nemden koruyun. Patlama ve kısa devre tehlikesi vardır.

Ürün ve performans açıklaması

Usulüne uygun kullanım

Bu elektrikli süpürge, sağlığa zararlı olmayan maddeleri emme ve üfleme için ve yanıcı olmayan sıvıları emme için tasarlanmıştır.

Bu elektrikli süpürge, sadece özel kullanıma uygundur ve ticari kullanım için tasarlanmamıştır.

Elektrik süpürgesini ancak bütün fonksiyonları tam olarak biliyorsanız ve bunları kısıtlamasız olarak yürütbiliyorsanız veya ilgili talimat hakkında bilginiz varsa kullanın.

Şekli gösterilen bileşenler

Şekli gösterilen bileşenlerin numaraları grafik sayfasındaki elektrik süpürgesi resmindeki numaralarla aynıdır.

- (1) Hazne
- (2) Emme hortumu yuvası
- (3) Taşıma tutamağı
- (4) ECO tuşu
- (5) Açma/kapama tuşu
- (6) Akü şarj durumu göstergesi
- (7) Askı kayışı
- (8) Akü haznesi kapağı

- (9) Elektrikli süpürge üst kısmı
- (10) Elektrikli süpürge üst kısmındaki kilit
- (11) Kam silindiri ^{a)}
- (12) Üfleme hortumu yuvası
- (13) Aksesuar tutucusu yuvası
- (14) Akü haznesi kapağı tutamağı
- (15) Döner tekerlek ^{a)}
- (16) Akü yuvası
- (17) Akü ^{a)}
- (18) Aksesuar tutucusu ^{a)}
- (19) Kilitleme pimi
- (20) kavisli meme
- (21) Evrensel adaptör
- (22) Emme hortumu (1,8 m)
- (23) Üfleme adaptörü
- (24) Toz torbası tutucu
- (25) Toz torbası
- (26) Dokumasız kumaştan torba ^{a)}
- (27) Filtre tutucusu
- (28) Sabitleme kolu
- (29) Ana filtre
- (30) Dolum seviye sensörü
- (31) Sahte hava deliği
- (32) Basma düğmesi
- (33) Uzatma borusu ^{a)}
- (34) Taban memesi ^{a)}
- (35) Derz memesi
- (36) Fırçalar ^{a)}

a) **Şekli gösterilen veya tanımlanan aksesuar standart teslimat kapsamında değildir. Aksesuarın tümünü aksesuar programımızda bulabilirsiniz.**

Teknik veriler

Akümü ıslak/kuru elektrikli süpürge	AdvancedVac 18V-8	
Malzeme numarası		3 603 CE1 0..
Hazne hacmi (brüt)	l	8
maks. düşük basınç (standart mod)		
- Elektrikli süpürge	mbar	83
- Türbin	mbar	92
maks. akış miktarı (standart mod)		
- Elektrikli süpürge	l/sn	20
- Türbin	l/sn	29
maks. düşük basınç (ECO modu)		
- Elektrikli süpürge	mbar	68
- Türbin	mbar	73
maks. akış miktarı (ECO modu)		

Akülü ıslak/kuru elektrikli süpürge	AdvancedVac 18V-8	
- Elektrikli süpürge	l/sn	17
- Türbin	l/sn	26
Ağırlığı EPTA-Procedure 01:2014 uyarınca	kg	4,2-4,5 ^{A)}
Şarj sırasında önerilen ortam sıcaklığı	°C	0 ... +35
Çalışma ^{B)} ve depolama sırasında izin verilen ortam sıcaklığı	°C	-20 ... +50
Tavsiye edilen aküler	PBA 18V...	
Önerilen şarj cihazı ^{C)}	AL 18...	

A) PBA 18V 1,5 Ah ve PBA 18V 6,0 Ah akü ile ölçülmüştür

B) <0 °C sıcaklıklarda sınırlı performans

C) Aşağıdaki şarj cihazları PBA aküsü ile uyumlu değildir:
AL 1814 CV, AL 1820 CV, AL 1860 CV

Teknik veriler PBA 18V 4,0 Power Plus akü ile belirlenmiştir.

Montaj

Akünün şarj edilmesi

► **Sadece teknik veriler bölümünde belirtilen şarj cihazlarını kullanın.** Sadece bu şarj cihazları elektrikli el aletinizde kullanılan Lityum İyon akülere uygundur.

Lityum İyon aküler kullanım ömürleri kısalmadan istendiği zaman şarj edilebilir. Şarj işleminin kesilmesi aküye zarar vermez.

Lityum İyon akü „Electronic Cell Protection (ECP)“ sistemi ile derin deşarja karşı korunmalıdır. Akü boşaldığında akülü elektrikli süpürge bir koruyucu devre üzerinden kapanır.

► **Otomatik kapanma sonrasında açma/kapama şalterine bastırmaya devam edilmemelidir.** Aksi takdirde akü hasar görebilir.

Akü şarj edilmek üzere elektrik süpürgesinden çıkarılmalıdır.

Akü bir NTC sıcaklık kontrol sistemi ile donatılmış olup, bu sistem sadece 0 °C ile 45 °C sıcaklık aralığında şarj işlemine izin verir. Bu sayede akünün kullanım ömrü önemli ölçüde uzar.

Şarj işleminden sonra çok kısa süre çalışabiliyorsa akü ömrünü tamamlamış ve değiştirilmesi gerekiyor demektir.

İmha konusundaki talimatlara uyun.

Akü şarj durumu göstergesi

Akü şarj durumu göstergesinin (6) üç yeşil LED'i akünün (17) şarj durumunu gösterir. Gösterge, işletmeye alımdan sonra sürekli olarak yanar.

Alet açıldıktan sonra hiçbir LED yanmazsa, akü arızalı demektir ve değiştirilmelidir.

Hata göstergesi

- Giderilebilir hataların tespiti: 3 LED yanıp sönüyor.
 - Akü aşırı ısınmış.
 - Hazine tamamen su ile dolu.

- Giderilemeyen hataların tespiti: Ortadaki LED yanıp sönüyor.
 - Motora giden akım devresi kesilmiş.
 - Koruyucu direnç tetiklendi.

Akünün takılması ve çıkarılması (Bakınız: Resim A)

► **Aküyü takarken zor kullanmayın.** Akü, sadece doğru pozisyonda elektrik süpürgesine takılacak biçimde tasarlanmıştır.

- Aküyü (17) dayanak noktasına kadar akü yuvasına (16) itin.
- Akünün (17) çıkarılması için aküdeki kilit açma tuşlarına basın ve aküyü ilgili akü yuvasından (16) çekin.

Emme aksesuarları için tutucu düzeneğinin monte edilmesi (Bakınız: Resim B)

Emme aksesuarları için aksesuar tutucuyu (18) bunun için öngörülen yuvaya (13) yerleştirin.

Aksesuar tutucusunda (18) 3 uzatma borusu (33), universal adaptör, (21), kavisli meme (20), derz memesi (35) ve üfleme adaptörü (23) bulunur.

Aksesuar tutucusu (18) ayrıca 2 vidayla duvara da sabitlenebilir.

Taban memesi (34) doğrudan elektrikli süpürgeye (Bakınız: Resim C) veya aksesuar tutucusuna (18) (Bakınız: Resim D) takılabilir.

Emme aksesuarının takılması

Emme adaptörünün veya kavisli memenin takılması (Bakınız: Resim E)

Üniversal adaptörü (21) veya kavisli memeyi (20) emme hortumuna (22) takın ve üniversal adaptörü (21) veya kavisli memeyi (20) yerine oturduğunu işitene kadar döndürün.

Sökmek için düğmeyi (32) içeriye doğru bastırın ve bileşenleri birbirinden ayırın.

Meme ve boruların monte edilmesi

Gerekirse uzatma borularını (33) sıkıca birbirine ve daha sonra bunları kavisli memeye (20) sıkıca takın.

Taban memesinin (34), derz memesini (35) veya fırçayı (36) uzatma borusunun (33) veya kavisli memenin (20) diğer ucuna sıkıca takın.

Kavisli memeye (20) üfleme adaptörü (23) de takılabilir.

Emme hortumunun takılması

Emme fonksiyonu (Bakınız: Resim F)

Emme hortumunu (22) hortum yuvasına (2) takın ve bunu dayanak noktasına varana kadar dönmeye yönünde çevirin.

Üfleme fonksiyonu (Bakınız: Resim G)

Emme hortumunu arka hortum yuvasına (12) takın ve bunu dayanak noktasına varana kadar dönmeye yönünde çevirin.

Toz torbasının yenisi ile değiştirilmesi/yerine oturtulması (Bakınız: Resim H) (aksesuar)

Kilitleri (10) açın ve elektrikli süpürge'nin üst kısmını (9) çıkartın.

Toz torbası tutucusunu (24) çıkartın.

Toz torbasını (25) toz torbası tutucusunun (24) üzerine yerleştirin ve toz torbasını (25) toz torbası tutucusu (24) ile birlikte hazneye (1) oturtun.

Elektrikli süpürge'nin üst kısmını (9) tekrar yerine takın ve kilitleri (10) kapatmak suretiyle haznenin (1) elektrikli süpürge'nin üst kısmı (9) ile bağlantısını kurun.

Ana filtrenin yenisi ile değiştirilmesi (Bakınız: Resim I)

Not: Filtreyi yenisiyle değiştirirken, motor gövdesine toz girmemesine dikkat edin.

Filtre tutucunun sabitleme kolunu (28) ana filtreye (29) doğru bastırın ve filtre tutucusunu (27) filtreyle birlikte çekip çıkartın. Filtreyi (29) filtre tutucusundan (27) çıkartın.

Yeni bir filtre **takmak** için, filtreyi (29) filtre tutucusuna (27) filtre kıvrımları aşağı bakacak şekilde yerleştirin. Filtre tutucuyu (27) içindeki filtre ile birlikte (29) süpürge'nin üst kısmına (9) yerleştirin.

Emme hortumunun elektrikli süpürgeye sabitlenmesi (Bakınız: Resim J)

Monte edilen emme hortumunu (22) elektrikli süpürge'nin etrafına sarın. Askı kayışını (7) yukarıya doğru çekin ve tutucu düzeneğine asın.

İşletim

Çalıştırma

- **Emdirme işlemine başlamadan önce filtre ünitesinin sıkıca takılı olduğundan emin olun.**
- **Sadece hasarsız filtre kullanın (filtrede çatlak, delik ve benzerleri olmamalıdır). Hasarlı filtreyi hemen değiştirin.**

Açma/kapatma

Elektrikli süpürgeyi **açmak** için açma/kapama tuşuna (5) basın.

Akü ömrünü uzatmak için ECO tuşuna (4) basın.

Elektrikli süpürgeyi **kapatmak** için açma/kapama tuşuna (5) yeniden basın.

Enerjiden tasarruf etmek için elektrik süpürgesini sadece kullanacağınız zaman açın.

ECO modu

Akü kullanım ömrünü uzatmak için, ECO modu etkinleştirilerek emiş gücü azaltılır (Bakınız „Teknik veriler“, Sayfa 62).

Kuru emme

Kuru emme için, mümkünse bir toz torbası (aksesuar) kullanın.

Toz torbası dolduğunda yenisiyle değiştirin.

- **Her kullanımdan sonra toz torbasını kontrol edin.**

Çalışan elektrikli el aletlerinde oluşan tozun emilmesi (Bakınız: Resim L)

- **Aletten çıkan atık hava çalışılan mekana geri veriliyorsa, yeterli bir hava değişim oranının (L) sağlanması gerekir. Bu konudaki ulusal yönetmeliklere uyun.**

Üniversal adaptörü (21) monte edin.

Üniversal adaptörü (21) elektrikli el aletinin emme rakoruna takın.

Not: Emme hortumuna hava beslemesi düşük olan, (örn. dekupaj testereleri, zımparalama makineleri vb.) gibi elektrikli el aletleriyle çalışma sırasında, üniversal adaptördeki (21) sahte hava deliğinin (31) açılması gerekir. Bu sayede, elektrikli süpürge ve elektrikli el aletinin genel performansını artırır. Bunun için sahte hava deliğinin üzerindeki halkayı (31), açıklik olabildiğince büyük olana kadar döndürün.

Islak emme

- **Bu elektrikli süpürge su pompası olarak kullanılamaz.**

Bu elektrikli süpürge hava ve su karışımının emdirilmesi için tasarlanmıştır.

Islak emmeden önceki çalışma adımları

Hazneyi (1) boşaltın ve temizleyin. Takılı bir toz torbasının (25) bulunmaması gerekir.

Dolum seviye sensörlerini (30) yumuşak bir bezle temizleyin (Bakınız: Resim I).

Uygun bir meme monte edin.

Sıvıların emilmesi

Elektrikli süpürgeyi açma/kapama tuşu (5) ile açın.

Elektrikli süpürge, seviye sensörleri (30) ile donatılmıştır (Bakınız: Resim J). Azami dolum seviyesine ulaştığında, elektrikli süpürge kapanır.

Not: İletken olmayan sıvılar (örneğin delme emülsiyonu, yağlar ve gresler) emildiğinde, elektrik süpürgesinin haznesi dolduğunda kapanmaz. Dolum seviyesi sürekli kontrol edilmeli ve zamanında boşaltılmalıdır.

Islak emmeden sonraki çalışma adımları

Hazneyi (1) boşaltın.

Küf oluşumunu önlemek için elektrikli süpürge'nin üst kısmını (9) çıkartın, filtre tutucuyu (27) açın, filtreyi (29) çıkartın ve her şeyin iyice kurumasını bekleyin.

Üfleme/püskürtme (Bakınız: Resim G)

- **Bu elektrikli süpürge'nin üfleme fonksiyonu vardır. Atık havayı mekan içine üfletemeyin. Üfleme fonksiyonunu sadece temiz bir hortumla kullanın. Tozlar sağlığa zararlı olabilir.**

Üfleme işlevi için arkadaki hortum yuvasını (12) kullanın. Hortumu arka taraftaki hortum yuvasına (12) takın. Bir nesneyi (örn. hava yatağını) şişirmek için, hortumun diğer ucunu universal adaptöre (21) ve 3 üfleme adaptöründen (23) birine bağlayın veya bahçedeki kuru yaprakları üfleme için uzatma borulu elektrikli süpürgeyi (33) yaprak üfleme makinesi olarak kullanın. Elektrikli süpürgeyi açma/kapama tuşu (5) ile açın. Şişirilmiş olan nesnelere elektrikli süpürgeyi emme fonksiyonu ile tekrar söndürülebilir.

Bakım ve servis

Bakım ve temizlik

- ▶ **Bakım ve temizlik çalışmalarına, alet ayarlarına, aksesuar değiştirmeye başlamadan veya elektrikli süpürgeyi saklamak üzere kaldırmadan önce aküyü çıkarın.** Bu önlem elektrikli süpürgeyi yanlışlıkla ve istenmeden çalıştırılmasını önler.
- ▶ **Verimli ve güvenli çalışabilmek için elektrikli süpürgeyi ve havalandırma aralıklarını temiz tutun.**

Düzenli temizlik, elektrikli süpürgeyi kullanım ömrünü uzatır ve optimum emiş performansı sağlar. Temizlikten sonra normal emme performansına erişilememesi halinde, elektrikli süpürge müşteri hizmetlerine götürülmelidir.

Haznenin temizlenmesi

Hazneyi (1) zaman zaman piyasada bulunan, aşındırıcı olmayan bir temizlik maddesiyle silin ve kurumasını bekleyin.

Filtrenin temizlenmesi

Filtreyi (29) filtre tutucusundan (27) çıkartın.

Filtreyi (29) uygun bir atık haznesine vurarak temizleyin (Bakınız: Resim K).

Filtreyi (29) filtre tutucusu (27) ile birlikte tekrar yerine takın.

Dolum seviye sensörlerinin temizlenmesi

Dolum seviye sensörlerinin (30) ara sıra temizleyin.

Dolum seviye sensörlerini (30) yumuşak bir bezle temizleyin (Bakınız: Resim I).

Müşteri servisi ve uygulama danışmanlığı

Müşteri servisleri ürününüzün onarım ve bakımı ile yedek parçalarına ait sorularınızı yanıtladılar. Tehlike işaretlerini ve yedek parçalara ait bilgileri şu sayfada da bulabilirsiniz:

www.bosch-pt.com

Bosch uygulama danışma ekibi ürünlerimiz ve aksesuarları hakkındaki sorularınızda sizlere memnuniyetle yardımcı olur.

Bütün başvuru ve yedek parça siparişlerinizde ürünün tip etiketi üzerindeki 10 haneli malzeme numarasını mutlaka belirtin.

Sadece Türkiye için geçerlidir: Bosch genel olarak yedek parçaları 10 yıl hazır tutar.

Türkiye

Marmara Elektrikli El Aletleri Servis Hizmetleri Sanayi ve Ticaret Ltd. Şti.

Tersane cd. Zencefil Sok.No:6 Karaköy Beyoğlu / İstanbul

Tel.: +90 212 2974320

Fax: +90 212 2507200

E-mail: info@marmarabps.com

Bağrıaçıklar Oto Elektrik Motorlu Sanayi Çarşısı Doğruer Sk. No:9 Selçuklu / Konya

Tel.: +90 332 2354576

Tel.: +90 332 2331952

Fax: +90 332 2363492

E-mail: bagriaciklarotoelektrik@gmail.com

Akgül Motor Bobinaj San. Ve Tic. Ltd. Şti

Alaaddinbey Mahallesi 637. Sokak No:48/C

Nilüfer / Bursa

Tel.: +90 224 443 54 24

Fax: +90 224 271 00 86

E-mail: info@akgulbobinaj.com

Ankaralı Elektrik

Eski Sanayi Bölgesi 3. Cad. No: 43

Kocasinan / KAYSERİ

Tel.: +90 352 3364216

Tel.: +90 352 3206241

Fax: +90 352 3206242

E-mail: gunay@ankarali.com.tr

Asal Bobinaj

Eski Sanayi Sitesi Barbaros Cad. No: 24/C

Canik / Samsun

Tel.: +90 362 2289090

Fax: +90 362 2289090

E-mail: bpsasalbobinaj@hotmail.com

Aygem Elektrik Makine Sanayi ve Tic. Ltd. Şti.

10021 Sok. No: 11 AOSB

Çiğli / İzmir

Tel.: +90232 3768074

Fax: +90 232 3768075

E-mail: boschservis@aygem.com.tr

Bakırcıoğlu Elektrik Makine Hırdavat İnşaat Nakliyat Sanayi

ve Ticaret Ltd. Şti.

Karaağaç Mah. Sümerbank Cad. No:18/4

Merkez / Erzincan

Tel.: +90 446 2230959

Fax: +90 446 2240132

E-mail: bilgi@korfezelektrik.com.tr

Bosch Sanayi ve Ticaret A.Ş.

Elektrikli El Aletleri

Aydınevler Mah. İnönü Cad. No: 20

Küçükyalı Ofis Park A Blok

34854 Maltepe-İstanbul

Tel.: 444 80 10

Fax: +90 216 432 00 82

E-mail: iletisim@bosch.com.tr

www.bosch.com.tr

Bulsan Elektrik

İstanbul Cad. Devrez Sok. İstanbul Çarşısı

No: 48/29 İskitler
Ulus / Ankara
Tel.: +90 312 3415142
Tel.: +90 312 3410302
Fax: +90 312 3410203
E-mail: bulsanbobinaj@gmail.com

Çözüm Bobinaj
Küşget San.Sit.A Blok 11Nolu Cd.No:49/A
Şehitkamil/Gaziantep
Tel.: +90 342 2351507
Fax: +90 342 2351508
E-mail: cozumbobinaj2@hotmail.com

Onarım Bobinaj
Raif Paşa Caddesi Çay Mahallesi No:67
İskenderun / HATAY
Tel.: +90 326 613 75 46
E-mail: onarim_bobinaj31@mynet.com

Faz Makine Bobinaj
Cumhuriyet Mah. Sanayi Sitesi Motor
İşleri Bölümü 663 Sk. No:18
Murat Paşa / Antalya
Tel.: +90 242 3465876
Tel.: +90 242 3462885
Fax: +90 242 3341980
E-mail: info@fazmakina.com.tr

Günşah Otomotiv Elektrik Endüstriyel Yapı Malzemeleri San
ve Tic. Ltd. Şti

Beylikdüzü Sanayi Sit. No: 210
Beylikdüzü / İstanbul
Tel.: +90 212 8720066
Fax: +90 212 8724111
E-mail: gunsahaelektrik@gtmail.com

Sezmen Bobinaj Elektrikli El Aletleri İmalatı San ve Tic. Ltd.
Şti.

Ege İş Merkezi 1201/4 Sok. No: 4/B
Yenişehir / İzmir
Tel.: +90 232 4571465
Tel.: +90 232 4584480
Fax: +90 232 4573719

E-mail: info@sezmenbobinaj.com.tr

Üstündağ Bobinaj ve Soğutma Sanayi
Nusretiye Mah. Boyacılar Aralığı No: 9
Çorlu / Tekirdağ

Tel.: +90 282 6512884
Fax: +90 282 6521966

E-mail: info@ustundagsogutma.com

İŞIKLAR ELEKTRİK BOBİNAJ
Karasoku Mahallesi 28028. Sokak No:20/A
Merkez / ADANA
Tel.: +90 322 359 97 10 - 352 13 79
Fax: +90 322 359 13 23
E-mail: isiklar@isiklarelektrik.com

Diğer servis adreslerini şurada bulabilirsiniz:

www.bosch-pt.com/serviceaddresses

Nakliye

Önerilen Lityum İyon aküler tehlikeli madde taşıma yönetmeliği hükümlerine tabidir. Aküler başka bir yükümlülük olmaksızın kullanıcı tarafından caddeler üzerinde taşınabilir.

Üçüncü kişiler eliyle yollanma durumunda (örneğin hava yolu ile veya nakliye şirketleri ile) paketleme ve etiketlemeye ilişkin özel hükümlere uyulmalıdır. Gönderi paketlenirken bir tehlikeli madde uzmanından yardım alınmalıdır.

Aküler sadece ve ancak gövdelerinde hasar yoksa gönderin. Açık kontakları kapatın ve aküyü ambalaj içinde hareket ettirmeyecek biçimde pakitleyin. Lütfen olası ek ulusal yönetmelik hükümlerine de uyun.

İmha



Elektrik süpürgesi, aküler, aksesuar ve ambalaj malzemesi çevre dostu imha amacıyla bir geri dönüşüm merkezine yollanmalıdır.



Elektrik süpürgesini ve aküleri/bataryaları evsel atıkların içine atmayın!

Sadece AB ülkeleri için:

Atık elektrikli ve elektronik cihazlara ilişkin 2012/19/EU sayılı Avrupa yönetmeliği ve ulusal hukuktaki uygulaması uyarınca, kullanım ömrünü tamamlamış elektrikli süpürgeler ve 2006/66/EC sayılı Avrupa yönetmeliği uyarınca arızalı veya kullanım ömrünü tamamlamış aküler/piller ayrı ayrı toplanmalı ve çevre kurallarına uygun şekilde imha edilmek üzere bir geri dönüşüm merkezine gönderilmelidir.

Atık elektrikli ve elektronik ekipmanlar uygun şekilde imha edilmezse olası tehlikeli maddelerin varlığı nedeniyle çevre ve insan sağlığı üzerinde zararlı etkileri olabilir.

Aküler/bataryalar:

Lityum iyon:

Lütfen nakliye bölümündeki talimata uyun (Bakınız „Nakliye“, Sayfa 66).

Polski

Wskazówki dotyczące bezpieczeństwa pracy z odkurzaczami



Należy przeczytać wszystkie wskazówki dotyczące bezpieczeństwa i zalecenia. Nieprzestrzeganie wskazówek dotyczących bezpieczeństwa i zaleceń może doprowadzić do porażenia prądem elektrycznym, pożaru i/lub poważnych obrażeń ciała.

Należy starannie przechowywać wszystkie wskazówki dotyczące bezpieczeństwa i zalecenia dla dalszego zastosowania.

- ▶ **Odkurzacze nie jest przeznaczony do użytkowania przez dzieci oraz osoby o ograniczonych funkcjach fizycznych, sensorycznych lub umysłowych, ani przez osoby nieposiadające doświadczenia i/lub odpowiedniej wiedzy.** W przeciwnym wypadku istnieje niebezpieczeństwo niewłaściwej obsługi, a także ryzyko doznania urazów.
- ▶ **Dzieci powinny znajdować się pod nadzorem.** Tylko w ten sposób można zagwarantować, że dzieci nie będą się bawiły odkurzaczem.
- ▶ **Należy stosować wyłącznie nieuszkodzone filtry (bez pęknięć, dziur itp.).** W razie stwierdzenia uszkodzeń filtr należy niezwłocznie wymienić.
- ▶ **Przed uruchomieniem urządzenia należy skontrolować stan techniczny węża.** Wąż należy przedtem zamocować do odkurzacza, aby nie nastąpiło niezamierzone wyrzucenie pyłu na zewnątrz. Mogło by wówczas dojść do przedostania się pyłu do dróg oddechowych.

⚠ OSTRZEŻENIE Nie wolno odsysać materiałów szkodliwych dla zdrowia, np. pyłów buczyny lub drewna dębu, pyłu kamiennego ani azbestu. Substancje te uznawane są za rakotwórcze. Użytkownik powinien zasięgnąć informacji na temat aktualnie obowiązujących w danym kraju ustaleń/przepisów regulujących zasady obchodzenia się z pyłami niebezpiecznymi dla zdrowia.

- ▶ **Nie wolno odsysać za pomocą odkurzacza cieczy palnych ani wybuchowych, takich jak benzyna, olej, alkohol, rozpuszczalnik. Nie wolno odsysać pyłów gorących, tłących się ani wybuchowych. Nie wolno używać odkurzacza w pomieszczeniach zagrożonych wybuchem.** Pyły, opary lub ciecze mogą się zapalić lub wybuchnąć.

⚠ OSTRZEŻENIE Po zauważeniu wycieku wody lub piany, odkurzacze należy natychmiast wyłączyć i opróżnić zbiornik. W przeciwnym wypadku może dojść do uszkodzenia odkurzacza

- ▶ **Nie otwierać akumulatora.** Istnieje niebezpieczeństwo zwarcia.
- ▶ **W razie uszkodzenia akumulatora lub stosowania go niezgodnie z przeznaczeniem może dojść do wystąpienia oparów. Akumulator może się zapalić lub wybuchnąć.** Należy zadbać o dopływ świeżego powietrza, a w

przypadku wystąpienia dolegliwości skontaktować się z lekarzem. Opary mogą podrażnić drogi oddechowe.

- ▶ **W przypadku nieprawidłowej obsługi lub uszkodzenia akumulatora może dojść do wycieku palnego elektrolitu z akumulatora. Należy unikać kontaktu z nim, a w przypadku niezamierzonego zetknięcia się z elektrolitem, należy umyć dane miejsce wodą. Jeżeli ciecz dostała się do oczu, należy dodatkowo skonsultować się z lekarzem.** Elektrolit może doprowadzić do podrażnienia skóry lub oparzeń.
- ▶ **Ostre przedmioty, takie jak gwoździe lub śrubokręt, a także działanie sił zewnętrznych mogą spowodować uszkodzenie akumulatora.** Może wówczas dojść do zwarcia wewnętrznego akumulatora i do jego przepalenia, eksplozji lub przegrzania.
- ▶ **Nieużywany akumulator należy trzymać z dala od spinaczy, monet, kluczy, gwoździ, śrub lub innych małych przedmiotów metalowych, które mogłyby spowodować zmostkowanie styków.** Zwarcie pomiędzy stykami akumulatora może spowodować oparzenia lub pożar.
- ▶ **Akumulator należy stosować wyłącznie w urządzeniach producenta.** Tylko w ten sposób można ochronić akumulator przed niebezpiecznym dla niego przeciążeniem.
- ▶ **Akumulatory należy ładować wyłącznie w ładowarkach zalecanych przez producenta.** Ładowanie akumulatorów innych, niż te, które zostały dla danej ładowarki przewidziane, może spowodować zagrożenie pożarowe.



Akumulator należy chronić przed wysokimi temperaturami, np. przed stałym nasłonecznieniem, przed ogniem, zanieczyszczeniami, wodą i wilgocią. Istnieje zagrożenie zwarcia i wybuchu.

Opis produktu i jego zastosowania

Użycie zgodne z przeznaczeniem

Odkurzacze jest przeznaczony do odsysania i zdmuchiwania materiałów niezagrażających zdrowiu, a także do zbierania niepalnych cieczy.

Odkurzacze jest przeznaczony wyłącznie do użytku prywatnego i nie jest przewidziany do zastosowań przemysłowych.

Odkurzacze wolno używać tylko wtedy, gdy się jest w stanie w pełni ocenić jego wszystkie funkcje, wykonać wszystkie działania bez ograniczeń lub po uzyskaniu odpowiednich instrukcji.

Przedstawione graficznie komponenty

Numeracja przedstawionych graficznie komponentów odnosi się do schematu odkurzacza na stronach graficznych.

- (1) Zbiornik
- (2) Otwór montażowy węża (ssanie)
- (3) Uchwyt transportowy
- (4) Przycisk ECO

- (5) Włącznik/wyłącznik
 - (6) Wskaźnik stanu naładowania akumulatora
 - (7) Uchwyt do zawieszania
 - (8) Pokrywa wnęki akumulatora
 - (9) Górna część odkurzacza
 - (10) Zatrask górnej części odkurzacza
 - (11) Rolka bieżna^{a)}
 - (12) Otwór montażowy węża (nadmuch)
 - (13) Element mocujący uchwyt na osprzęt
 - (14) Uchwyt pokrywki wnęki akumulatora
 - (15) Rolka prowadząca^{a)}
 - (16) Wnęka akumulatora
 - (17) Akumulator^{a)}
 - (18) Uchwyt na osprzęt^{a)}
 - (19) Czop zapadki
 - (20) Dysza wygięta
 - (21) Adapter uniwersalny
 - (22) Wąż odsysający (1,8 m)
 - (23) Adapter do pompowania
 - (24) Uchwyt worka na pył
 - (25) Worek na pył
 - (26) Worek włókninowy^{a)}
 - (27) Uchwyt filtra
 - (28) Dźwignia mocująca
 - (29) Filtr główny
 - (30) Czujnik stanu napełnienia
 - (31) Otwór odprowadzający nadmiar powietrza
 - (32) Przycisk
 - (33) Rura przedłużająca^{a)}
 - (34) Dysza do podłóg^{a)}
 - (35) Dysza do fug
 - (36) Szczotka^{a)}
- a) Osprzęt ukazany na rysunkach lub opisany w instrukcji użytkowania nie wchodzi w standardowy zakres dostawy. Kompletny asortyment wyposażenia dodatkowego można znaleźć w naszym katalogu osprzętu.

Dane techniczne

Akumulatorowy odkurzacz do pracy na sucho i mokro		AdvancedVac 18V-8
Numer katalogowy		3 603 CE1 0..
Pojemność zbiornika (brutto)		8
Maks. podciśnienie (tryb standardowy)		
- odkurzacz	mbar	83
- turbina	mbar	92
Maks. przepływ powietrza (tryb standardowy)		
- odkurzacz	l/s	20

Akumulatorowy odkurzacz do pracy na sucho i mokro		AdvancedVac 18V-8
- turbina	l/s	29
Maks. podciśnienie (tryb ECO)		
- odkurzacz	mbar	68
- turbina	mbar	73
Maks. przepływ powietrza (tryb ECO)		
- odkurzacz	l/s	17
- turbina	l/s	26
Waga zgodnie z EPTA-Procedure 01:2014	kg	4,2-4,5 ^{A)}
Zalecana temperatura otoczenia podczas ładowania	°C	0 ... +35
Dopuszczalna temperatura otoczenia podczas pracy ^{B)} i podczas przechowywania	°C	-20 ... +50
Zalecane akumulatory		PBA 18V...
Zalecane ładowarki ^{C)}		AL 18...

A) Pomiar przy zastosowaniu akumulatora PBA 18V 1.5 Ah i akumulatora PBA 18V 6.0 Ah

B) ograniczona wydajność w przypadku temperatur <0 °C

C) Następujące ładowarki nie są kompatybilne z akumulatorem PBA: AL 18.14 CV, AL 18.20 CV, AL 18.60 CV

Dane techniczne przy zastosowaniu akumulatora PBA 18V 4.0 Ah Power Plus.

Montaż

Ładowanie akumulatora

- **Należy stosować wyłącznie ładowarki wyszczególnione w danych technicznych.** Tylko te ładowarki są odpowiednie do ładowania zastosowanego w elektronarzędziu akumulatora litowo-jonowego.

Akumulator litowo-jonowy można doładować w dowolnej chwili, nie powodując tym skrócenia jego żywotności. Przerwanie procesu ładowania nie niesie za sobą ryzyka uszkodzenia ogniw akumulatora.

Dzięki "Electronic Cell Protection (ECP)" (systemowi elektronicznej ochrony ogniw) akumulator litowo-jonowy jest zabezpieczony przed głębokim rozładowaniem. W przypadku rozładowanego akumulatora odkurzacz akumulatorowy jest wyłączany przez układ ochronny.

- **Po automatycznym wyłączeniu nie należy naciskać ponownie na włącznik/wyłącznik.** Może to doprowadzić do uszkodzenia akumulatora.

Do ładowania akumulator należy wyjąć z odkurzacza.

Akumulator wyposażony jest w system kontroli temperatury NTC, który dopuszcza ładowanie wyłącznie w zakresie temperatur pomiędzy 0 a 45°C. Dzięki temu osiąga się wyższą żywotność akumulatora.

Zdecydowanie krótszy czas pracy po ładowaniu wskazuje na zużycie akumulatora i konieczność wymiany na nowy.

Przestrzegając wskazówek dotyczących utylizacji odpadów.

Wskaźnik stanu naładowania akumulatora

Trzy zielone diody LED wskaźnika stanu naładowania akumulatora (6) pokazują aktualny stan naładowania akumulatora (17). Po uruchomieniu wskaźnik świeci się na stałe.

Jeżeli po włączeniu urządzenia nie świeci się żadna dioda LED oznacza to, że akumulator jest uszkodzony i należy go wymienić.

Wskaźnik błędów

- Wykrycie błędów możliwych do usunięcia: migają 3 diody LED.
 - Akumulator jest przeegrzany.
 - Zbiornik jest napełniony wodą.
- Wykrycie błędów niemożliwych do usunięcia: miga środkowa dioda LED.
 - Przerwa w obwodzie elektrycznym zasilania silnika.
 - Zadziałał bezpiecznik.

Wkładanie i wyjmowanie akumulatora (zob. rys. A)

- ▶ **Przy wkładaniu akumulatora nie należy stosować siły.** Akumulator jest w taki sposób skonstruowany, że jego włożenie do odkurzacza możliwe jest tylko wówczas, gdy znajduje się on we właściwej pozycji.
- Akumulator (17) należy wsunąć do oporu we wnękę akumulatora (16).
- Aby wyjąć akumulator (17), należy nacisnąć przyciski odblokowujące na akumulatorze i pociągnąć go, wyjmując z wnęki akumulatora (16).

Montaż uchwyty na osprzęt odkurzacza (zob. rys. B)

Włóż uchwyt na osprzęt (18) odkurzacza w przewidziany do tego celu element mocujący (13).

W uchwycie na osprzęt (18) można przechowywać 3 rury (33), adapter uniwersalny (21), dyszę wygiętą (20), dyszę do fug (35) i adapter do pompowania (23).

Uchwyt na osprzęt (18) można także zamontować na ścianie, używając do tego 2 śrub.

Dyszę do podłóg (34) można zamocować bezpośrednio na odkurzaczu (zob. rys. C) lub w uchwycie na osprzęt (18) (zob. rys. D).

Montaż osprzętu odkurzacza

Montaż adaptera do odsysania pyłu lub dyszy wygiętej (zob. rys. E)

Włóż adapter uniwersalny (21) lub dyszę wygiętą (20) w wąż odsysający (22) i obracać adapterem uniwersalnym (21) lub dyszą wygiętą (20) aż do słyszalnego zablokowania.

W celu demontażu należy nacisnąć przycisk (32) do wewnątrz i rozłączyć oba elementy.

Montaż dysz i rur


W razie potrzeby połączyc ze sobą rury (33), a następnie włożyć w dyszę wygiętą (20).

Włóż dyszę do podłóg (34), dyszę do fug (35) lub szczotkę (36) w drugi koniec rury (33) lub w dyszę wygiętą (20).


W dyszę wygiętą (20) można włożyć także adapter do pompowania (23).

Montaż węża

Funkcja odsysania (zob. rys. F)

Włóż wąż odsysający (22) w otwór montażowy węża (2) i obróć wąż do oporu w kierunku .

Funkcja nadmuchu (zob. rys. G)

Włóż wąż odsysający w tylny otwór montażowy węża (12) i obróć wąż do oporu w kierunku .

Wymiana/zakładanie worka na pył (zob. rys. H) (osprzęt)

Otworzyć zatrzaski (10) i zdjąć górną część odkurzacza (9). Wyjąć uchwyt worka na pył (24).

Włóż worek na pył (25) w uchwyt worka na pył (24) i zamontować worek na pył (25) wraz z uchwytem worka na pył (24) w zbiorniku (1).

Założyć górną część odkurzacza (9) i poprzez zamknięcie zatrzasków (10) połączyć zbiornik (1) z górną częścią odkurzacza (9).

Wymiana filtra głównego (zob. rys. I)

Wskazówka: Podczas wymiany filtra należy uważać, aby pył nie dostał się do obudowy silnika.

Nacisnąć dźwignię mocującą uchwytu filtra (28) w kierunku filtra głównego (29) i zdjąć uchwyt filtra (27) razem z filtrem. Wyjąć filtr (29) z uchwytu filtra (27).

Aby założyć nowy filtr, należy wsunąć filtr (29) fałdkami do dołu w uchwyt filtra (27). Uchwyt filtra (27) wraz z filtrem (29) włożyć w górną część odkurzacza (9).

Zamocowanie węża odsysającego na odkurzaczu (zob. rys. J)

Zamontowany wąż odsysający (22) owinąć wokół odkurzacza. Pociągnąć uchwyt do zawieszenia (7) do góry i zamocować go w uchwycie.

Praca

Uruchamianie

- ▶ **Przed rozpoczęciem odkurzania należy upewnić się, że filtr jest prawidłowo zamocowany.**
- ▶ **Należy stosować wyłącznie nieszkodzone filtry (bez pęknięć, dziur itp.). W razie stwierdzenia uszkodzeń filtr należy niezwłocznie wymienić.**

Włączanie/wyłączanie

Aby **włączyć** odkurzacza, należy nacisnąć włącznik/wyłącznik (5).

Aby wydłużyć czas pracy akumulatora, należy nacisnąć przycisk ECO (4).

Aby **wyłączyć** odkurzacza, należy ponownie nacisnąć włącznik/wyłącznik (5).

Tryb ECO

Włączenie trybu ECO powoduje zmniejszenie mocy ssania odkurzacza w celu wydłużenia czasu pracy akumulatora (zob. „Dane techniczne”, Strona 68).

Praca na sucho

Podczas pracy na sucho należy w miarę możliwości używać worka na pył (osprzęt).

Po zapelnieniu worków na pył należy wymienić na nowy.

- ▶ **Po każdym użyciu należy skontrolować worki na pył.**

Odsysanie pyłu podczas obróbki materiałów przy użyciu elektronarzędzi (zob. rys. L)

- ▶ **Jeżeli powietrze wylotowe wyprowadzane jest z przewodem do pomieszczenia, konieczna jest wystarczająca wymiana powietrza (współczynnik L) w pomieszczeniu. Należy przestrzegać obowiązujących w danym kraju przepisów lokalnych.**

Zamontować adapter uniwersalny (21).

Włożyć adapter uniwersalny (21) w króciec odsysający elektronarzędzia.

Wskazówka: Podczas pracy z elektronarzędziami, których dopływ powietrza w węży odsysającym jest zbyt mały (np. wyrzynarki, szlifierki itp.), należy otworzyć otwór odprowadzający nadmiar powietrza (31) adaptera uniwersalnego (21). Poprawi to ogólną wydajność pracy odkurzacza i elektronarzędzia. W tym celu należy obrócić pierścienia umieszczone nad otworem (31) aż do całkowitego otwarcia.

Praca na mokro

- ▶ **Nie wolno stosować odkurzacza jako pompy wodnej.** Odkurzacza przeznaczony jest do odsysania mieszanek wodno-powietrznej.

Czynności do wykonania przed przystąpieniem do pracy na mokro

Opróżnić i oczyścić zbiornik (1). Upewnić się, że w zbiorniku nie znajduje się worków na pył (25).

Oczyścić czujniki stanu napełnienia (30) miękką ściereczką (zob. rys. I).

Zamontować odpowiednią dyszę.

Odsysanie cieczy

Włączyć odkurzacza za pomocą włącznika/wyłącznika (5).

Odkurzacza jest wyposażony w czujniki stanu napełnienia (30) (zob. rys. J). Po osiągnięciu maksymalnego poziomu napełnienia odkurzacza wyłącza się.

Wskazówka: Podczas odsysania cieczy nieprzewodzących (np. emulsja wiertarska, oleje i smary) odkurzacza nie wyłączają się przy pełnym zbiorniku. Poziom napełnienia zbiornika należy stale kontrolować i opróżnić zbiornik w porę.

Czynności do wykonania po zakończeniu pracy na mokro

Opróżnić zbiornik (1).

Aby zapobiec powstawaniu pleśni, należy zdjąć górną część odkurzacza (9), otworzyć uchwyt filtra (27), wyjąć filtr (29) i pozostawić go do całkowitego wyschnięcia.

Pompowanie/spuszczanie powietrza (zob. rys. G)

- ▶ **Odkurzacza jest wyposażony w funkcję wydmuchu. Nie wolno kierować strumienia wydmuchu w powietrze. Z funkcji wydmuchu należy korzystać tylko przy zastosowaniu czystego węża.** Pyły mogą być szkodliwe dla zdrowia.

Aby skorzystać z funkcji nadmuchu, należy użyć otworu montażowego węża (12) z tyłu odkurzacza.

Włożyć wąż w tylny otwór montażowy węża (12).

Połączyć drugi koniec węża z adapterem uniwersalnym (21) i jednym z 3 adapterów do pompowania (23), aby napompuwać przedmiot (np. materac dmuchany) lub użyć odkurzacza z zamontowanymi rurami (33) jako ogrodowej dmuchawy do liści.

Włączyć odkurzacza za pomocą włącznika/wyłącznika (5).

Z napompowanych przedmiotów można potem spuścić powietrze za pomocą funkcji ssania.

Konserwacja i serwis

Konserwacja i czyszczenie

- ▶ **Przed przystąpieniem do konserwacji lub czyszczenia odkurzacza, do zmiany jego nastaw, przed wymianą osprzętu, a także przed magazynowaniem odkurzacza, należy wyjąć z niego akumulator.** Ten środek ostrożności zapobiega niezamierzonemu włączeniu się odkurzacza.
- ▶ **Aby móc efektywnie i bezpiecznie pracować, należy zawsze utrzymywać odkurzacza i jego otwory wentylacyjne w czystości.**

Regularne czyszczenie wydłuża żywotność odkurzacza i gwarantuje optymalną moc ssania. Jeżeli po czyszczeniu moc ssania nie powróci do zwykłego poziomu, odkurzacza należy oddać do serwisu.

Czyszczenie zbiornika

Zbiornik (1) należy od czasu do czasu przetrzeć ściereczką zwilżoną środkiem myjącym bez zawartości składników ściernych i pozostawić go do wyschnięcia.

Czyszczenie filtra

Wyjąć filtr (29) z uchwytu filtra (27).

Wytrząsnąć filtr (29) nad odpowiednim pojemnikiem na odpady (zob. rys. K).

Ponownie założyć filtr (29) wraz z uchwytem filtra (27).

Czyszczenie czujników stanu napełnienia

Od czasu do czasu należy oczyścić czujniki stanu napełnienia (30).

Očistiť czujniki stanu napełnienia (30) miękką ściereczką (zob. rys. I).

Obsługa klienta oraz doradztwo dotyczące użytkowania

Ze wszystkimi pytaniami, dotyczącymi naprawy i konserwacji nabytego produktu oraz dostępu do części zamiennych, prosimy zwracać się do punktów obsługi klienta. Rysunki techniczne oraz informacje o częściach zamiennych można znaleźć pod adresem: www.bosch-pt.com

Nasz zespół doradztwa dotyczącego użytkowania odpowie na wszystkie pytania związane z produktami firmy Bosch oraz ich osprzętem.

Przy wszystkich zgłoszeniach oraz zamówieniach części zamiennych konieczne jest podanie 10-cyfrowego numeru katalogowego, znajdującego się na tabliczce znamionowej produktu.

Polska

Robert Bosch Sp. z o.o.

Serwis Elektronarzędzi

Ul. Jutrzenki 102/104

02-230 Warszawa

Na www.serwisbosch.com znajdują Państwo wszystkie szczegółowe informacje dotyczące usług serwisowych online.

Tel.: 22 7154450

Faks: 22 7154440

E-Mail: bsc@pl.bosch.com

www.bosch-pt.pl

Pozostałe adresy serwisów znajdują się na stronie:

www.bosch-pt.com/serviceaddresses

Transport

Zalecane akumulatory litowo-jonowe podlegają wymaganiom przepisów dotyczących towarów niebezpiecznych. Akumulatory mogą być transportowane drogą lądową przez użytkownika, bez konieczności spełnienia jakichkolwiek dalszych warunków.

W przypadku przesyłki przez osoby trzecie (np. transport drogą powietrzną lub za pośrednictwem firmy spedycyjnej) należy dostosować się do szczególnych wymogów dotyczących opakowania i oznakowania towaru. W takim wypadku podczas przygotowywania towaru do wysyłki należy skonsultować się z ekspertem ds. towarów niebezpiecznych.

Akumulatory można wysłać tylko wówczas, gdy ich obudowa nie jest uszkodzona. Odsłonięte styki należy zakleić, a akumulator zapakować w taki sposób, aby nie mógł on się poruszać (przesuwać) w opakowaniu. Należy wziąć też pod uwagę ewentualne inne przepisy prawa krajowego.

Utylizacja odpadów



Odkurzacz, akumulatory, osprzęt i opakowanie należy oddać do powtórnego przetworzenia zgodnie z obowiązującymi przepisami w zakresie ochrony środowiska.



Nie wolno wyrzucać odkurzacza i akumulatorów/baterii razem z odpadami z gospodarstwa domowego!

Tylko dla krajów UE:

Zgodnie z europejską dyrektywą 2012/19/UE w sprawie zużytego sprzętu elektrycznego i elektronicznego oraz jej transpozycją do prawa krajowego niezdatne do użytku odkurzacze, a zgodnie z europejską dyrektywą 2006/66/WE uszkodzone lub zużyte akumulatory/baterie należy zbierać osobno i doprowadzić do ponownego użycia zgodnie z obowiązującymi przepisami ochrony środowiska.

W przypadku nieprawidłowej utylizacji zużyty sprzęt elektryczny i elektroniczny może mieć szkodliwe skutki dla środowiska i zdrowia ludzkiego, wynikające z potencjalnej obecności substancji niebezpiecznych.

Akumulatory/baterie:

Li-ion:

Prosimy postępować zgodnie ze wskazówkami umieszczonymi w rozdziale Transport (zob. „Transport”, Strona 71).

Čeština

Bezpečnostní upozornění pro vysavače



Přečtěte si všechna bezpečnostní

upozornění a všechny pokyny. Nedodržování bezpečnostních upozornění a pokynů může mít za následek úraz elektrickým proudem, požár a/nebo těžká poranění.

Všechna bezpečnostní upozornění a pokyny do budoucna uschovejte.

- ▶ **Tento vysavač není určený k tomu, aby ho používaly děti a osoby s omezenými fyzickými, smyslovými či duševními schopnostmi nebo nedostatečnými zkušenostmi a vědomostmi.** V opačném případě hrozí nebezpečí nesprávného zacházení a poranění.
- ▶ **Děti musí být pod dozorem.** Tak bude zajištěno, že si děti nebudou s vysavačem hrát.

- ▶ **Používejte pouze nepoškozený filtr (bez trhlin, děr atd.). Poškozený filtr ihned vyměňte.**
- ▶ **Před uvedením do provozu zkontrolujte sací hadici, zda je v bezvadném stavu. Sací hadici přitom nechte namontovanou na vysavači, aby nepozorovaně neunikal prach.** Jinak můžete prach vdechnout.

⚠ VÝSTRAHA **Nevysávejte zdraví škodlivé látky, např. prach z bukového nebo dubového dřeva, kamenný prach, azbest.** Tyto látky jsou rakovinotvorné. Informujte se o platných předpisech/zákonech ohledně zacházení se zdraví škodlivým prachem ve vaší zemi.

- ▶ **S vysavačem nevysávejte hořlavé nebo výbušné kapaliny, například benzín, olej, alkohol, rozpouštědla. Nevysávejte horký, hořící nebo výbušný prach. Vysavač nepoužívejte v prostorech s nebezpečím výbuchu.** Takový prach, výpary nebo kapaliny se mohou vznítit nebo vybuchnout.

⚠ VÝSTRAHA **Pokud z vysavače uniká pěna nebo voda, vysavač ihned vypněte a vyprázdněte nádobu.** Vysavač se jinak může poškodit.

- ▶ **Neotvírejte akumulátor.** Hrozí nebezpečí zkratu.
- ▶ **Při poškození a nesprávném použití akumulátoru mohou unikat výpary. Akumulátor může začít hořet nebo může vybuchnout.** Zajistěte přívod čerstvého vzduchu a při potížích vyhledejte lékaře. Výpary mohou dráždit dýchací cesty.
- ▶ **Při nesprávném použití nebo poškozeném akumulátoru může z akumulátoru vytéct hořlavá kapalina. Zabraňte kontaktu s ní. Při náhodném kontaktu opláchněte místo vodou. Pokud se kapalina dostane do očí, vyhledejte navíc lékaře.** Vytékající akumulátorová kapalina může způsobit podráždění pokožky nebo popáleniny.
- ▶ **Špičatými předměty, jako např. hřebíky nebo šroubováky, nebo působením vnější síly může dojít k poškození akumulátoru.** Uvnitř může dojít ke zkratu a akumulátor může začít hořet, může z něj unikat kouř, může vybuchnout nebo se přehřát.
- ▶ **Nepoužívaný akumulátor uchovávejte mimo kancelářské sponky, mince, klíče, hřebíky, šrouby nebo jiné drobné kovové předměty, které mohou způsobit přemostění kontaktů.** Zkrat mezi kontakty akumulátoru může mít za následek popáleniny nebo požár.
- ▶ **Akumulátor používejte pouze v produktech výrobce.** Jen tak bude akumulátor chráněn před nebezpečným přetížením.
- ▶ **Akumulátory nabíjejte pouze pomocí nabíječek, které jsou doporučené výrobcem.** U nabíječky, která je vhodná pro určitý druh akumulátorů, existuje nebezpečí požáru, pokud se bude používat s jinými akumulátory.



Chraňte akumulátor před horkem, např. i před trvalým slunečním zářením, ohněm, nečistotami, vodou a vlhkostí. Hrozí nebezpečí výbuchu a zkratu.



Popis výrobku a výkonu

Použití v souladu s určeným účelem

Vysavač je určený k vysávání a vyfukování zdraví škodlivých látek a dále pro vysávání nehořlavých kapalin.

Vysavač je určený výhradně pro soukromé použití, a nikoli pro komerční použití.

Vysavač používejte jen tehdy, když dokážete plně odhadnout a bez omezení provádět všechny funkce nebo jste obdrželi příslušné pokyny.

Zobrazené součásti

Číslování zobrazených součástí se vztahuje k vyobrazení vysavače na stránkách s obrázky.

- (1) Nádoba
- (2) Upevnění hadice pro sání
- (3) Držadlo
- (4) Tlačítko ECO
- (5) Tlačítko zapnutí/vypnutí
- (6) Ukazatel stavu nabití akumulátoru
- (7) Přídružné poutko
- (8) Kryt příhrádky pro akumulátor
- (9) Horní díl vysavače
- (10) Uzávěr pro horní díl vysavače
- (11) Kolečko ^{a)}
- (12) Upevnění hadice pro foukání
- (13) Uchytení držáku příslušenství
- (14) Úchyt krytu příhrádky pro akumulátor
- (15) Otočné kolečko ^{a)}
- (16) Příhrádka pro akumulátor
- (17) Akumulátor ^{a)}
- (18) Držák příslušenství ^{a)}
- (19) Zajišťovací čep
- (20) Zahnutá hubice
- (21) Univerzální adaptér
- (22) Sací hadice (1,8 m)
- (23) Adaptér pro nafukování
- (24) Držák vaku na prach
- (25) Vak na prach
- (26) Vliesový vak ^{a)}
- (27) Držák filtru
- (28) Upevňovací páčka
- (29) Hlavní filtr
- (30) Senzor naplnění
- (31) Otvor falešného vzduchu
- (32) Tlačítko
- (33) Prodlužovací trubka ^{a)}
- (34) Podlahová hubice ^{a)}

(35) Štěrbínová hubice

(36) Kartáč^{a)}

- a) **Zobrazené nebo popsané příslušenství nepatří k standardnímu obsahu dodávky. Kompletní příslušenství naleznete v našem programu příslušenství.**

Technické údaje

Vysavač na mokré/suché sání		AdvancedVac 18V-8	
Číslo zboží		3 603 CE1 0..	
Objem nádoby (brutto)	l		8
Max. podtlak (standardní režim)			
- Vysavač	mbar		83
- Motor	mbar		92
Max. průtok (standardní režim)			
- Vysavač	l/s		20
- Motor	l/s		29
Max. podtlak (režim ECO)			
- Vysavač	mbar		68
- Motor	mbar		73
Max. průtok (režim ECO)			
- Vysavač	l/s		17
- Motor	l/s		26
Hmotnost podle EPTA-Procedure 01:2014	kg		4,2–4,5 ^{A)}
Doporučená teplota prostředí při nabíjení	°C		0 až +35
Dovolená teplota prostředí při provozu ^{B)} a při skladování	°C		-20 až +50
Doporučené akumulátory			PBA 18V...
Doporučené nabíječky ^{C)}			AL 18...

A) Měřeno s akumulátorem PBA 18V 1,5 Ah a akumulátorem PBA 18V 6,0 Ah

B) Omezený výkon při teplotách <0 °C

C) Následující nabíječky nejsou s akumulátorem PBA kompatibilní: AL 1814 CV, AL 1820 CV, AL 1860 CV

Technické údaje zjištěné s akumulátorem PBA 18V 4,0 Power Plus.

Montáž

Nabíjení akumulátoru

- **Používejte pouze nabíječky uvedené v technických údajích.** Jen tyto nabíječky jsou přizpůsobené pro lithium-iontový akumulátor používaný s vašim elektronářadím.

Lithium-iontový akumulátor lze nabíjet kdykoli, aniž by se tím zkrátila životnost. Přerušení procesu nabíjení nepoškozuje akumulátor.

Lithium-iontový akumulátor je díky „Electronic Cell Protection (ECP)“ chráněn proti hlubokému vybití. Při vybitém akumulátoru se akumulátorový vysavač vypne díky ochrannému vypnutí.

► Po automatickém vypnutí už nestiskávejte vypínač.

Akumulátor se může poškodit.

Akumulátor se musí pro nabíjení z vysavače vyjmout.

Akumulátor je vybaven kontrolou teploty NTC, která dovolí nabíjení pouze v rozmezí teplot 0 °C až 45 °C. Tím se dosáhne vysoké životnosti akumulátoru.

Výrazně kratší doba chodu po nabití ukazuje, že je akumulátor opotřebovaný a musí se vyměnit.

Dodržujte pokyny pro likvidaci.

Ukazatel stavu nabití akumulátoru

Tři zelené LED ukazatele stavu nabití akumulátoru (6) indikují stav nabití akumulátoru (17). Po spuštění svítí ukazatel trvale.

Pokud po zapnutí nesvítí žádná LED, je akumulátor vadný a musí se vyměnit.

Poruchový ukazatel

- Zjištěné poruchy, které lze odstranit: Blikají 3 LED.
 - Je přehřátý akumulátor.
 - Nádoba je plná vody.
- Zjištěné poruchy, které nelze odstranit: Bliká prostřední LED.
 - Přerušený elektrický obvod k motoru.
 - Zareagoval ochranný odpor.

Nasazení a vyjmutí akumulátoru (viz obrázek A)

► Při nasazování akumulátoru nepoužívejte sílu.

Akumulátor je konstruovaný tak, že ho lze do vysavače vložit pouze ve správné poloze.

- Zasuňte akumulátor (17) až nadoraz do přihrádky pro akumulátor (16).
- Pro vyjmutí akumulátoru (17) stiskněte odjišťovací tlačítka na akumulátoru a vytáhněte akumulátor z přihrádky pro akumulátor (16).

Montáž držáku pro sací příslušenství (viz obrázek B)

Nasadte držák (18) pro sací příslušenství do určeného uchycení (13).

Do držáku příslušenství (18) lze uložit 3 prodlužovací trubky (33), univerzální adaptér (21), zahnutou hubici (20), štěrbinovou hubici (35) a adaptér pro nafukování (23).

Držák příslušenství (18) lze také pomocí 2 šroubů upevnit na zeď.

Podlahovou hubici (34) je možné zaháknout přímo na vysavač (viz obrázek C) nebo do držáku příslušenství (18) (viz obrázek D).

Montáž příslušenství pro vysávání

Montáž odsávacího adaptéru nebo zahnuté hubice (viz obrázek E)

Univerzální adaptér (21) nebo zahnutou hubici (20) nasadte na sací hadici (22) a univerzální adaptér (21) nebo zahnutou hubici (20) otočte tak, aby slyšitelně zaskočily.

Pro demontáž stiskněte tlačítko (32) dovnitř a součástí ze sebe vytáhněte.


Montáž hubic a trubek

V případě potřeby zasuňte prodlužovací trubky (33) pevně do sebe a poté pevně na zahnutou hubici (20).


Podlahovou hubici (34), štěrbínovou hubici (35) nebo kartáč (36) nasadte na druhý konec prodlužovací trubky (33) nebo zahnuté hubice (20).

Na zahnutou hubici (20) lze nasadit také adaptér pro nafukování (23).

Montáž sací hadice**Funkce sání (viz obrázek F)**

Nasadte sací hadici (22) do upevnění hadice (2) a otočte ji až nadoraz ve směru .

Funkce vyfukování (viz obrázek G)

Nasadte sací hadici do zpětného upevnění hadice (12) a otočte ji až nadoraz ve směru .

Výměna/nasazení vaku na prach (viz obrázek H) (příslušenství)

Otevřete uzávěry (10) a sejměte horní díl vysavače (9).

Vyndejte držák vaku na prach (24).

Nasadte vak na prach (25) na držák vaku na prach (24) a vak na prach (25) s držákem (24) vložte do nádoby (1).

Znovu nasadte horní díl vysavače (9) a uzavřením uzávěrů (10) spojte nádobu (1) s horním dílem vysavače (9).

Výměna hlavního filtru (viz obrázek I)

Upozornění: Při výměně filtru dávejte pozor, aby se nedostal prach do motoru.

Stiskněte upevňovací páčku držáku filtru (28) směrem k hlavnímu filtru (29) a vytáhněte držák filtru (27) s filtrem. Vyměňte filtr (29) z držáku filtru (27).

Pro **nasazení** nového filtru vložte filtr (29) sklady dolů do držáku filtru (27). Nasadte držák filtru (27) s filtrem (29) do horního dílu vysavače (9).

Upevnění sací hadice k vysavači (viz obrázek J)

Namontovanou sací hadici (22) obtočte okolo vysavače. Přídržné poutko (7) vytáhněte nahoru a zahákněte ho do držáku.

Provoz**Uvedení do provozu**

- ▶ **Před vysáváním zkontrolujte, zda je pevně namontovaná filtrační jednotka.**
- ▶ **Používejte pouze nepoškozený filtr (bez trhlin, děr atd.). Poškozený filtr ihned vyměňte.**

Zapnutí a vypnutí

Pro **zapnutí** vysavače stiskněte tlačítko zapnutí/vypnutí (5).

Pro prodloužení doby chodu na jedno nabití akumulátoru stiskněte tlačítko (4).

Pro **vypnutí** vysavače znovu stiskněte tlačítko zapnutí/vypnutí (5).

Režim ECO

Při aktivaci režimu ECO se sníží sací výkon, aby se prodloužila doba chodu na jedno nabití akumulátoru (viz „Technické údaje“, Stránka 73).

Suché sání

Pro suché sání používejte pokud možno vak na prach (příslušenství).

Když je vak na prach plný, vyměňte ho za nový.

- ▶ **Po každém použití zkontrolujte vak na prach.**

Odsávání prachu, který vzniká u běžícího elektrického nářadí (viz obrázek L)

- ▶ **Pokud se výstupní vzduch vrací zpátky do místnosti, musí se v místnosti zajistit dostatečná míra výměny vzduchu (L). Dodržujte příslušné národní předpisy.**

Namontujte univerzální adaptér (21).

Nasadte univerzální adaptér (21) na odsávací hrdlo elektrického nářadí.

Upozornění: Při práci s elektrickým nářadím, u něhož se do sací hadice přivádí malé množství vzduchu (např. kmitací pily, brusky), musí být otevřený otvor falešného vzduchu (31) na univerzálním adaptéru (21). Díky tomu se zlepší celkový výkon vysavače a elektrického nářadí. Za tímto účelem otočte kroužek nad otvorem falešného vzduchu (31) tak, aby vznikl maximální otvor.

Mokrý sání

- ▶ **Vysavač se nesmí používat jako čerpadlo vody.**

Vysavač je určený pro nasávání vzduchu a směsi vody.

Pracovní kroky před mokrým sáním

Vyprázdněte a vyčistěte nádobu (1). Nesmí být vložený vak na prach (25).

Měkkým hadrem vyčistěte senzory naplnění (30) (viz obrázek I).

Nasadte vhodnou hubici.

Vysávání kapalin

Zapněte vysavač tlačítkem zapnutí/vypnutí (5).

Vysavač je vybavený senzory naplnění (30) (viz obrázek J). Je-li dosaženo maximální výšky naplnění, vysavač se vypne.

Upozornění: Při vysávání nevodivých kapalin (například emulze pro vrtnání, oleje a tuky) se vysavač při plné nádobě nevypne. Naplnění se musí neustále kontrolovat a nádoba včas vyprázdnit.

Pracovní kroky po mokrém sání

Vyprázdněte nádobu (1).

Abyste zabránili tvorbě plísně, sejměte horní díl vysavače (9), otevřete držák filtru (27), vyměňte filtr (29) a všechno nechte důkladně vyschnout.

Nafukování/vyfukování (viz obrázek G)

- ▶ **Vysavač má funkci vyfukování. Nevyfukujte vzduch do volného prostoru. Funkci vyfukování používejte pouze s čistou hadicí.** Prach může být zdraví škodlivý.

Pro funkci foukání použijte upevnění hadice (12) na zadní straně.

Nasadte hadici do upevnění hadice na zadní straně (12).

Druhý konec hadice spojte s univerzálním adaptérem (21) a jedním ze tří adaptérů pro nafukování (23) pro nafouknutí nějakého předmětu (např. nafukovací matrace) nebo použijte vysavač s prodlužovacími trubkami (33) jako fukar na listí na zahradě.

Zapněte vysavač tlačítkem zapnutí/vypnutí (5).

Nafouknuté předměty lze zase vyfouknout pomocí funkce sání vysavače.

Údržba a servis

Údržba a čištění

- ▶ **Před údržbou nebo čištěním vysavače, jeho nastavováním, výměnou příslušenství nebo uložením vysavače vyjměte akumulátor.** Toto preventivní opatření zabrání neúmyslnému zapnutí vysavače.
- ▶ **Udržujte vysavač a větrací otvory čisté, abyste pracovali dobře a bezpečně.**

Pravidelným čištěním se prodlužuje životnost vysavače a zabezpečuje se optimální sací výkon. Není-li po vyčištění dosaženo normálního sacího výkonu, je třeba dát vysavač do servisu.

Čištění nádoby

Nádobu (1) občas umyjte běžným neabrazivním mycím prostředkem a nechte ji uschnout.

Čištění filtru

Vyjměte filtr (29) z držáku filtru (27).

Vyklepejte filtr (29) do vhodné nádoby na odpad (viz obrázek K).

Znovu nasadte filtr (29) s držákem filtru (27).

Čištění senzorů naplnění

Občas vyčistěte senzory naplnění (30).

Měkkým hadrem vyčistěte senzory naplnění (30) (viz obrázek I).

Zákaznická služba a poradenství ohledně použití

Zákaznická služba zodpoví vaše dotazy k opravě a údržbě vašeho výrobku a též k náhradním dílům. Rozkladové výkresy a informace o náhradních dílech najdete také na: www.bosch-pt.com

V případě dotazů k našim výrobkům a příslušenství vám ochotně pomůže poradenský tým Bosch.

V případě veškerých otázek a objednávek náhradních dílů bezpodmínečně uveďte 10místné věcné číslo podle typového štítku výrobku.

Czech Republic

Robert Bosch odbytová s.r.o.

Bosch Service Center PT

K Vápence 1621/16

692 01 Mikulov

Na www.bosch-pt.cz si můžete objednat opravu Vašeho stroje nebo náhradní díly online.

Tel.: +420 519 305700

Fax: +420 519 305705

E-Mail: servis.naradi@cz.bosch.com

www.bosch-pt.cz

Další adresy servisů najdete na:

www.bosch-pt.com/serviceaddresses

Přeprava

Doporučené lithium-iontové akumulátory podléhají požadavkům zákona o nebezpečných nákladech. Tyto akumulátory mohou být bez dalších podmínek přepravovány uživatelem po silnici.

Při zaslání prostřednictvím třetí osoby (např.: letecká přeprava nebo expedice) je třeba brát zřetel na zvláštní požadavky na balení a označení. Zde musí být při přípravě zásilky nezbytně přizván expert na nebezpečné náklady.

Akumulátory zasílejte pouze tehdy, pokud není poškozený kryt. Otevřené kontakty přelepte lepicí páskou a akumulátor zabalte tak, aby se v obalu nemohl pohybovat. Dodržujte také případné další národní předpisy.

Likvidace



Vysavač, akumulátory, příslušenství a obaly je třeba odevzdat k ekologické recyklaci.



Vysavač a akumulátory/baterie nevyhazujte do domovního odpadu!

Pouze pro země EU:

Podle evropské směrnice 2012/19/EU o odpadních elektrických a elektronických zařízeních a jejího provedení ve vnitrostátním právu se musí již nepoužitelné vysavače a podle evropské směrnice 2006/66/ES vadné nebo opotřebované akumulátory/baterie shromažďovat odděleně a odevzdat k ekologické recyklaci.

Při nesprávné likvidaci mohou odpadní elektrická a elektronická zařízení kvůli případnému obsahu nebezpečných látek poškodit životní prostředí a lidské zdraví.

Akumulátory/baterie:

Lithium-iontové:

Dodržujte pokyny uvedené v části Přeprava (viz „Přeprava“, Stránka 75).

Slovenčina

Bezpečnostné pokyny pre vysávač



Prečítajte si všetky bezpečnostné upozornenia a pokyny. Nedodržiavanie bezpečnostných upozornení a pokynov môže zapríčiniť úraz elektrickým prúdom, požiar a/alebo ťažké poranenia.

Všetky bezpečnostné upozornenia a pokyny starostlivo uschovajte na budúce použitie.

▶ **Tento vysávač nie je určený na to, aby ho používali deti a osoby s obmedzenými fyzickými, zmyslovými alebo duševnými schopnosťami alebo nedostatočnými skúsenosťami a znalosťami.** V opačnom prípade hrozí riziko chybnéj obsluhy a vzniku poranení.

▶ **Dozerajte na deti.** Zaistí sa tým, že sa deti nebudú s vysávačom hrať.

▶ Používajte len nepoškodený filter (bez trhlín, dier a pod.). Poškodený filter okamžite vymeňte.

▶ Pred uvedením vysávača do prevádzky skontrolujte saciu hadicu, či je v bezchybnom stave. Saciu hadicu pritom nechajte namontovanú na vysávači, aby neúmyselne neunikal prach. Inak by ste mohli prach vdychovať.

⚠ VÝSTRAHA Nevysávajte zdravie ohrozujúce látky, napr. prach z bukoveho alebo duboveho dreva, kamenný prach, azbest. Tieto látky môžu vyvolávať rakovinu. Informujte sa o platných predpisoch/zákonoch vo vašej krajine týkajúcich sa manipulácie s prachom ohrozujúcim zdravie.

▶ **Vysávačom nevysávajte horľavé alebo výbušné kvapaliny, napríklad benzín, olej, alkohol, rozpúšťadlá.** Nevysávajte horúci, horiaci ani výbušný prach. Vysávač nepoužívajte v priestoroch s rizikom výbuchu. Prach, výpary alebo kvapaliny by sa mohli vznietiť alebo explodovať.

⚠ VÝSTRAHA Keď začne z vysávača vychádzať pena alebo voda, ihneď ho vypnite a vyprázdnite nádobu. Inak sa môže vysávač poškodiť.

▶ **Akumulátor neotvárajte.** Hrozí nebezpečenstvo skratu.

▶ **Po poškodení akumulátora alebo v prípade neodborného používania môžu z akumulátora vystupovať škodlivé výpary.** Akumulátor môže horieť alebo vybuchnúť. Zabezpečte prívod čerstvého vzduchu a v prípade ťažkostí vyhľadajte lekára. Tieto výpary môžu podráždiť dýchacie cesty.

▶ **Pri nesprávnom používaní alebo poškodení akumulátora môže z neho vytekať kvapalina.** Vyhýbajte sa kontaktu s touto kvapalinou. Po náhodnom kontakte miesto opláchnite vodou. Ak sa dostane kvapalina z akumulátora do kontaktu s očami, po výplachu očí vyhľadajte lekára. Unikajúca kvapalina z akumulátora môže mať za následok podráždenie pokožky alebo popáleniny.

▶ **Špicatými predmetmi, ako napr. klnice alebo skrutkovače alebo pôsobením vonkajšej sily môže dôjsť k poškodeniu akumulátora.** Vo vnútri môže dôjsť ku skratu a akumulátor môže začať horieť, môže z neho unikať dym, môže vybuchnúť alebo sa prehriať.

▶ **Nepoužívaný akumulátor neskladujte tak, aby mohol prísť do styku s kancelárskymi sponkami, mincami, kľúčmi, klnicami, skrutkami alebo s inými drobnými kovovými predmetmi, ktoré by mohli spôsobiť premostenie kontaktov.** Skrat medzi kontaktmi akumulátora môže mať za následok popálenie alebo vznik požiaru.

▶ **Akumulátor používajte len v produktoch výrobcu.** Len tak bude akumulátor chránený pred nebezpečným preťažením.

▶ **Akumulátory nabíjajte len nabíjačkami odporúčanými výrobcom.** Ak sa používa nabíjačka určená na nabíjanie iného druhu akumulátorov na nabíjanie iných akumulátorov, hrozí nebezpečenstvo požiaru.



Chráňte akumulátor pred teplom, napr. aj pred trvalým slnečným žiarením, pred ohňom, špinou, vodou a vlhkosťou. Hrozí nebezpečenstvo výbuchu a skratu.

Opis výrobku a výkonu

Používanie v súlade s určením

Vysávač je určený na vysávanie a vyfukovanie materiálov, ktoré nie sú zdraviu škodlivé, a na vysávanie nehorľavých kvapalín.

Vysávač je určený výlučne na súkromné použitie a nie na komerčné použitie.

Vysávač používajte len v takom prípade, ak viete kompletne posúdiť a bez obmedzenia uskutočniť všetky funkcie alebo ak ste dostali príslušné pokyny.

Vyobrazené komponenty

Číslovanie jednotlivých komponentov sa vzťahuje na vyobrazenie vysávača na grafickej strane.

- (1) Nádobu
- (2) Uchytenie hadice vysávanie
- (3) Rukoväť na prenášanie
- (4) Tlačidlo ECO
- (5) Vypínač
- (6) Indikácia stavu nabitia akumulátora
- (7) Slučka na držanie
- (8) Veko priehradky na akumulátor

- (9) Horná časť vysávača
- (10) Uzáver pre hornú časť vysávača
- (11) Kolesko ^{a)}
- (12) Uchytenie hadice fúkanie
- (13) Uchytenie pre držiak príslušenstva
- (14) Úchop veka priehradky na akumulátor
- (15) Vodiace kolesko ^{a)}
- (16) Šachta na akumulátor
- (17) Akumulátor ^{a)}
- (18) Držiak príslušenstva ^{a)}
- (19) Západkový kolík
- (20) Zahnutá dýza
- (21) Univerzálny adaptér
- (22) Sacia hadica (1,8 m)
- (23) Nafukovací adaptér
- (24) Držiak vrecka na prach
- (25) Vrečko na prach
- (26) Vrečko z netkanej textilie ^{a)}
- (27) Držiak filtra
- (28) Upevňovacia páčka
- (29) Hlavný filter
- (30) Snímač hladiny
- (31) Otvor na falošný vzduch
- (32) Stláčací gombík
- (33) Predlžovacia trubica ^{a)}
- (34) Podlahová dýza ^{a)}
- (35) Štrbinová dýza
- (36) Keňa ^{a)}

a) **Vyobrazené alebo opísané príslušenstvo nepatrí do štandardného rozsahu dodávky. Kompletné príslušenstvo nájdete v našom sortimente príslušenstva.**

Technické údaje

Vysávač na vysávanie namokro/nasucho	AdvancedVac 18V-8	
Vecné číslo	3 603 CE1 0..	
Objem nádoby vysávača (brutto)	l	8
Max. podtlak (štandardný režim)		
- Vysávač	mbar	83
- Turbína	mbar	92
Max. prietok (štandardný režim)		
- Vysávač	l/s	20
- Turbína	l/s	29
Max. podtlak (režim ECO)		
- Vysávač	mbar	68
- Turbína	mbar	73
Max. prietok (režim ECO)		

Vysávač na vysávanie namokro/nasucho	AdvancedVac 18V-8	
- Vysávač	l/s	17
- Turbína	l/s	26
Hmotnosť podľa EPTA-Procedure 01:2014	kg	4,2–4,5 ^{A)}
Odporúčaná teplota prostredia pri nabíjaní	°C	0 ... +35
Povolená teplota okolia pri prevádzke ^{B)} a pri skladovaní	°C	-20 ... +50
Odporúčané akumulátory		PBA 18V...
Odporúčané nabíjačky ^{C)}		AL 18...

A) merané s akumulátorom PBA 18V 1,5 Ah a akumulátorom PBA 18V 6,0 Ah

B) obmedzený výkon pri teplotách <0 °C

C) Nasledujúce nabíjačky nie sú kompatibilné s akumulátorom PBA: AL 1814 CV, AL 1820 CV, AL 1860 CV

Technické údaje stanovené s akumulátorom PBA 18V 4,0 Power Plus.

Montáž

Nabíjanie akumulátora

► **Používajte len nabíjačky uvedené v technických údajoch.** Len tieto nabíjačky sú prispôsobené lítiovo-iónovému akumulátoru používanému vo vašom elektrickom náradí.

Lítiovo-iónové akumulátory možno kedykoľvek dobíjať bez toho, aby to negatívne ovplyvnilo ich životnosť. Prerušenie nabíjania takýto akumulátor nepoškodzuje.

Lítiovo-iónový akumulátor má ochranu „Electronic Cell Protection (ECP)“ proti hlbokému vybitiu. Keď je akumulátor vybitý, akumulátorový vysávač sa vypne prostredníctvom ochranného vypínania.

► **Po automatickom vypnutí už vypínač nestláčajte.** Akumulátor sa môže poškodiť.

Na nabitie akumulátora je potrebné vybrať ho z vysávača.

Akumulátor je vybavený tepelnou poistkou NTC, ktorá dovoľí nabíjanie len v rozsahu teplôt 0 °C až 45 °C. Vďaka tomu sa zabezpečí vyššia životnosť akumulátora.

Výrazne skrátená výdrž akumulátora po nabití signalizuje, že akumulátor je opotrebovaný a treba ho vymeniť za nový.

Dodržiavajte upozornenia týkajúce sa likvidácie.

Indikátor stavu nabíjania akumulátora

Tri zelené LED indikátory stavu nabitia akumulátora (6) zobrazujú stav nabitia akumulátora (17). Po uvedení do prevádzky svieti indikácia nepretržite.

Ak po zapnutí nesvieti žiadna LED, akumulátor je chybný a musí sa vymeniť.

Indikácia chýb

- Zistenie odstrániteľnej chyby: 3 LED blikajú.
 - Akumulátor je prehriaty.
 - Nádobka je plná vody.
- Zistenie neodstrániteľnej chyby: Stredná LED bliká.
 - Elektrický obvod je prerušený.

- Ochranný odpor sa aktivoval.

Vkladanie a vyberanie akumulátora (pozri obrázok A)

- ▶ **Pri vkladani akumulátora nepoužívajte násilie.** Akumulátor je skonštruovaný tak, aby sa dal vsunúť do vysávača len v správnej polohe.
- Vsuňte akumulátor (17) až na doraz do šachty na akumulátor (16).
- Ak chcete vybrať akumulátor (17), stlačte odistovacie tlačidlá na akumulátore a vytiahnite ho zo šachty na akumulátor (16).

Montáž príslušenstva na vysávanie (pozri obrázok B)

Zasuňte držiak príslušenstva (18) na vysávanie do určeného uchytania (13).

V držiaku príslušenstva (18) sa nachádzajú 3 predlžovacie trubice (33), univerzálny adaptér (21), zahnutá dýza (20), štrbinová dýza (35) a nafukovací adaptér (23).

Držiak príslušenstva (18) sa dá upevniť 2 skrutkami na stranu.

Podlahová dýza (34) sa môže zavesiť priamo na vysávač (pozri obrázok C) alebo na držiak príslušenstva (18) (pozri obrázok D).

Montáž príslušenstva pre vysávanie

Montáž odsávacieho adaptéra alebo zahnutej dýzy (pozri obrázok E)

Nasuňte univerzálny adaptér (21) alebo zahnutú dýzu (20) na saciu hadicu (22) a otáčajte univerzálny adaptér (21) alebo zahnutú dýzu (20), kým počuteľne nezapadne.

Pri demontáži stlačte stláčací gombík (32) dovnútra a rozťahnite od seba komponenty.

Montáž dýz a trubíc


Ak je to potrebné, predlžovacie trubice (33) pevne zasuňte do seba a potom na zahnutú dýzu (20).

Nasuňte pevne podlahovú dýzu (34), štrbinovú dýzu (35) alebo kefu (36) na druhý koniec predlžovacej trubice (33) alebo na zahnutú dýzu (20).


Na zahnutú dýzu (20) sa môže nasunúť aj nafukovací adaptér (23).

Montáž saciej hadice

Sacia funkcia (pozri obrázok F)

Vsuňte saciu hadicu (22) do uchytania hadice (2) a otočte ju až na doraz v smere otáčania .

Vyfukovacia funkcia (pozri obrázok G)

Vsuňte saciu hadicu do zadného uchytania hadice (12) a otočte ju až na doraz v smere otáčania .

Výmena/vkladanie vrečka na prach (pozri obrázok H) (príslušenstvo)

Otvorte uzávery (10) a vyberte hornú časť vysávača (9). Vyberte držiak vrečka na prach (24).

Nasuňte vrečko na prach (25) na držiak vrečka (24) a vložte vrečko na prach (25) s držiakom (24) do nádoby (1).

Nasadte znova hornú časť vysávača (9) a zatvorením uzáverov (10) spojte nádobu (1) s hornou časťou vysávača (9).

Výmena hlavného filtra (pozri obrázok I)

Upozornenie: Pri výmene filtra dbajte na to, aby sa do krytu motora nedostal prach.

Stlačte upevňovaciu páčku držiaka filtra (28) v smere hlavného filtra (29) a stiahnite držiak filtra (27) s filtrom. Vyberte filter (29) z držiaka filtra (27).

Pri vkladani vložte nový filter (29) záhybmi nadol do držiaka filtra (27). Vložte držiak filtra (27) s filtrom (29) do hornej časti vysávača (9).

Upevnenie saciej hadice na vysávač (pozri obrázok J)

Ovniňte namontovanú saciu hadicu (22) okolo vysávača. Vytiahnite slučku na držanie (7) nahor a zaveste ju do držiaka.

Prevádzka

Uvedenie do prevádzky

- ▶ **Pred vysávaním sa uistite, že je filtračná jednotka pevne namontovaná.**
- ▶ **Používajte len nepoškodený filter (bez trhlin, dier a pod.). Poškodený filter okamžite vymeňte.**

Zapnutie/vypnutie

Vysávač **zapnete** stlačením vypínača (5).

Na predĺženie doby chodu akumulátora stlačte tlačidlo ECO (4).

Vysávač **vypnete** opätovným stlačením vypínača (5).

Režim ECO

Aktiváciou režimu ECO sa sací výkon reguluje smerom dole, aby sa predĺžila životnosť akumulátora (pozri „Technické údaje“, Stránka 77).

Vysávanie nasucho

Na vysávanie nasucho použite podľa možnosti vrečko na prach (príslušenstvo).

Keď je vrečko na prach plné, vymeňte ho.

- ▶ **Po každom použití náradia skontrolujte vrečko na prach.**

Odsávanie prachu z bežiacieho elektrického náradia (pozri obrázok L)

- ▶ **Ak sa odpadový vzduch vracia do miestnosti, musí byť v miestnosti zabezpečená dostatočne intenzívna výmena vzduchu (L). Dodržiavajte aj príslušné predpisy platné vo Vašej krajine.**

Namontujte univerzálny adaptér (21).

Zasuňte univerzálny adaptér (21) do odsávacieho nátrubku elektrického náradia.

Upozornenie: Pri práci s elektrickým náradím, ktorého prívod vzduchu do sacej hadice je nízky (napr. priamočiare pily, brúsky atď.), musí byť otvorený otvor na falošný vzduch (31) univerzálneho adaptéra (21). Tým sa zlepši celkový výkon vysávača a elektrického náradia. Otočte krúžok nad otvorom na falošný vzduch (31) tak, aby vznikol maximálny otvor.

Vysávanie namokro

- **Vysávač sa nesmie používať ako vodné čerpadlo.** Vysávač je určený na vysávanie vzduchu a vodnej zmesi.

Pracovné kroky pred vysávaním namokro

Vyprázdnite a vyčistite nádobu (1). Vrecko na prach (25) nesmie byť vložené.

Vyčistite snímače hladiny (30) suchou handričkou (pozri obrázok I).

Namontujte vhodnú dýzu.

Vysávanie kvapalín

Zapnite vysávač (5).

Vysávač je vybavený snímačmi hladiny (30) (pozri obrázok J). Po dosiahnutí maximálnej hladiny sa vysávač vypne.

Upozornenie: Pri vysávaní nevodivých kvapalín (napr. emulzia na vŕtanie, oleje a tuky) sa vysávač nevypne, keď je nádoba plná. Hladina sa musí stále kontrolovať a nádoba včas vyprázdniť.

Pracovné kroky po vysávaní namokro

Vyprázdnite nádobu (1).

Aby ste zabránili tvorbe plesní, odoberte hornú časť vysávača (9), otvorte držiak filtra (27), vyberte filter (29) a nechajte všetko dobre vysušiť.

Nafukovanie/vyfukovanie (pozri obrázok G)

- **Vysávač má vyfukovaciu funkciu. Vzduch nevypúšťajte do priestoru. Vyfukovaciu funkciu používajte len s čistou hadicou.** Niektoré druhy prachu môžu byť zdraviu škodlivé.

Pre funkciu fúkania použite uchytenie hadice (12) na zadnej strane.

Namontujte hadicu na zadné uchytenie hadice (12).

Druhý koniec hadice spojte s univerzálnym adaptérom (21) a jedným z 3 nafukovacích adaptérov (23), aby ste nafúkli predmet (napr. nafukovací matrac) alebo použite vysávač s predlžovacími trubicami (33) ako záhradný fukár na listie.

Zapnite vysávač (5).

Nafúknuté predmety je možné opäť vyprázdniť pomocou sacej funkcie vysávača.

Údržba a servis

Údržba a čistenie

- **Odstráňte akumulátor predtým, než budete vysávač čistiť alebo vykonávať jeho údržbu, vykonávať nastavenia zariadenia, meniť časti príslušenstva alebo**

pred skladovaním vysávača. Toto preventívne opatrenie zabraňuje neúmyselnému spusteniu vysávača.

- **Vysávač a jeho vetracie štrbiny udržiavajte vždy v čistote, aby ste mohli pracovať kvalitne a bezpečne.**

Pravidelné čistenie zvyšuje životnosť vysávača a zaisťuje optimálny sací výkon. Ak sa po vyčistení nedosiahne normálny sací výkon, vysávač dajte do zákaznickemu servisu.

Čistenie nádoby

Nádobu (1) občas poutierajte bežne dostupným neabrazívnym čistiacim prostriedkom a nechajte ju vyschnúť.

Čistenie filtra

Vyberte filter (29) z držiaka filtra (27).

Opatrne vyklepte filter (29) nad vhodnou odpadovou nádobou (pozri obrázok K).

Znova vložte filter (29) s držiakom filtra (27).

Čistenie snímačov hladiny

Príležitostne vyčistite snímače hladiny (30).

Vyčistite snímače hladiny (30) suchou handričkou (pozri obrázok I).

Zákaznícka služba a poradenstvo ohľadom použitia

Servisné stredisko Vám odpovie na otázky týkajúce sa opravy a údržby Vášho produktu ako aj náhradných dielov. Rozkladové výkresy a informácie o náhradných dieloch nájdete tiež na: www.bosch-pt.com

V prípade otázok týkajúcich sa našich výrobkov a príslušenstva Vám ochotne pomôže poradenský tím Bosch.

V prípade akýchkoľvek otázok a objednávok náhradných dielov uvádzajte bezpodmienečne 10-miestne vecné číslo uvedené na typovom štítku výrobu.

Slovakia

Na www.bosch-pt.sk si môžete objednať opravu vášho stroja alebo náhradné diely online.

Tel.: +421 2 48 703 800

Fax: +421 2 48 703 801

E-Mail: servis.naradia@sk.bosch.com

www.bosch-pt.sk

Ďalšie adresy servisov nájdete na:

www.bosch-pt.com/serviceaddresses

Transport

Odporúčané lítiovo-iónové akumulátory podliehajú požiadavkám na transport nebezpečného nákladu. Tieto akumulátory smie používať náradia prepravovať po cestách bez ďalších opatrení.

Pri zasielaní tretími osobami (napr.: leteckou dopravou alebo prostredníctvom špedície) treba rešpektovať osobitné požiadavky na obaly a označenie. V takomto prípade treba pri príprave zásielky bezpodmienečne konzultovať s odborníkom na prepravu nebezpečného tovaru.

Akumulátory zasielajte iba vtedy, ak nemajú poškodený obal. Otvorené kontakty prelepte a akumulátor zabaľte tak, aby sa

v obale nemohol posúvať. Rešpektujte aj prípadné doplňujúce národné predpisy.

Likvidácia



Vysávač, akumulátory, príslušenstvo a obal odovzdajte na ekologickú recykláciu.



Neodhadzujte vysávača a akumulátory/batérie do komunálneho odpadu!

Len pre krajiny EÚ:

Podľa európskej smernice 2012/19/EÚ o odpade z elektrických a elektronických zariadení a podľa jej transpozície v národnom práve sa musia už nepoužiteľné vysávače a, podľa európskej smernice 2006/66/ES, poškodené alebo vybité akumulátory/batérie zbierať separovane a odovzdať na recykláciu v súlade s ochranou životného prostredia.

Pri nesprávnej likvidácii môžu mať staré elektrické a elektronické zariadenia kvôli novej prítomnosti nebezpečných látok škodlivý vplyv na životné prostredie a ľudské zdravie.

Akumulátory/batérie:

Li-Ion:

Dodržujte pokyny uvedené v časti Transport (pozri „Transport“, Stránka 79).

Magyar

Biztonsági előírások porszívók számára



Olvasa el az összes biztonsági figyelmeztetést és előírást. A biztonsági előírások és utasítások betartásának elmulasztása áramütéshez, tűzhöz és/vagy súlyos sérülésekhez vezethet.

Kérjük a későbbi használatra gondosan őrizze meg ezeket az előírásokat.

- ▶ **Ez a porszívó nincs arra előírnyozva, hogy gyerekek és korlátozott fizikai, érzékelési vagy szellemi képességű, illetve kellő tapasztalattal és/vagy tudással nem rendelkező személyek használják.** Ellenkező esetben fennáll a hibás kezelés és a sérülés veszélye.

- ▶ **Ne hagyja felügyelet nélkül a gyermekeket.** Ez biztosítja, hogy gyerekek ne játszanak a porszívóval.

- ▶ **Csak megrongálatlan szűrőt (repedések nélkül, lyukak nélkül stb.) használjon. Ha egy szűrő megrongálódott, azonnal cserélje ki.**

- ▶ **Az üzembevétel előtt ellenőrizze a szívótömlő kifogástalan állapotát. Ehhez hagyja a szívótömlőt a porszívóra szerelve, nehogy a akaratlanul por lépjen ki.** Ellenkező esetben Ön belelegezheti a port.

⚠ FIGYELMEZ-TETÉS

Ne szívjon egészségre veszélyes anyagokat, például búkkfa- vagy tölgyfaport, kőport és azbesztet.

Ezek az anyagok rákkeltő hatásúnak számítanak. Tájékozódjon az Ön országában egészségre ártalmas anyagok kezelésére vonatkozó előírásokról/törvényekről.

- ▶ **Ne szívjon fel a porszívóval gyúlékony vagy robbanásveszélyes folyadékokat, például benzint, olajat, alkoholt vagy oldószereket. Ne szívjon fel forró, égő vagy robbanásveszélyes porokat. Ne üzemeltesse a porszívót robbanásveszélyes helyiségekben.** A porok, gőzök vagy folyadékok meggyulladhatnak vagy felrobbanhatnak.

⚠ FIGYELMEZ-TETÉS

Azonnal kapcsolja ki a porszívót, ha abból hab vagy víz lép ki és őrítse ki a tartályt. A porszívó ellenkező

esetben megrongálódhat.

- ▶ **Ne nyissa fel az akkumulátort.** Ekkor fennáll egy rövidzárlat veszélye.
- ▶ **Az akkumulátorok megrongálódása vagy szakszerűtlen kezelése esetén abból gőzök léphetnek ki. Az akkumulátor kigyulladhat vagy felrobbanhat.** Azonnal juttasson friss levegőt a helyiségbe, és ha panaszai vannak, keressen fel egy orvost. A gőzök ingerelhetik a légutakat.
- ▶ **Hibás alkalmazás vagy megrongálódott akkumulátor esetén az akkumulátorból gyúlékony folyadék léphet ki. Kerülje el az érintkezést a folyadékkal. Ha véletlenül mégis érintkezésbe került az akkumulátorfolyadékkal, azonnal öblítse le vízzel az érintett felületet. Ha a folyadék a szemébe jutott, keressen fel ezen kívül egy orvost.** A kilépő akkumulátorfolyadék irritációkat vagy égési bőrsérüléseket okozhat.
- ▶ **Az akkumulátort hegyes tárgyak, például tűk vagy csavarhúzó, vagy külső erőbehatások megrongálhatják.** Belső rövidzárlat léphet fel és az akkumulátor kigyulladhat, füstöt bocsáthat ki, felrobbanhat, vagy túlhevülhet.
- ▶ **Tartsa távol a használaton kívüli akkumulátort bármely fémtárgytól, mint például irodai kapcsoktól, pénzérméktől, kulcsoktól, szögektől, csavaroktól és más kisméretű fémtárgyaktól, amelyek áthidalhatják az érintkezőket.** Az akkumulátor érintkezői közötti rövidzárlat égési sérüléseket vagy tüzet okozhat.
- ▶ **Az akkumulátort csak a gyártó termékeiben használja.** Az akkumulátort csak így lehet megvédeni a veszélyes túlterheléstől.

- ▶ **Az akkumulátort csak a gyártó által ajánlott töltőkészülékekkel töltsd fel.** Ha egy bizonyos akkumulátortípus feltöltésére szolgáló töltőkészülékben egy másik akkumulátort próbál feltölteni, tűz keletkezhet.



Óvja meg az elektromos kéziszerszámot a forróságtól, például a tartós napsugárzástól, a tüztől, a szennyezésektől, a víztől és a nedvességtől. Robbanásveszély és rövidzárlat veszélye áll fenn.

A termék és a teljesítmény leírása

Rendeltetészerű használat

A porszívó egészségre nem káros anyagok felszívására és kifűtésére, valamint nem gyúlékony folyadékok felszívására szolgál.

A porszívó kizárólag privát használatra és nem ipari vagy kisipari célokra szolgál.

Csak akkor használja a porszívót, ha teljes mértékben meg tudja becsülni és minden korlátozás nélkül végre tudja hajtani az összes funkciót vagy ha ehhez megfelelő utasításokat kapott.

Az ábrázolásra kerülő komponensek

Az ábrázolt alkatrészek sorszámozása megfelel a porszívó ábrájának az ábrákat tartalmazó oldalon.

- (1) Tartály
- (2) Elszívó tömlő befogó egység
- (3) Fogantyú
- (4) ECO-gomb
- (5) Be-/Ki-gomb
- (6) Akkumulátor töltöttségi szint kijelző
- (7) Tartóheveder
- (8) Akkumulátorfiók fedél
- (9) Porszívó felsőrész
- (10) A porszívó felsőrész zárja
- (11) Görgő^{a)}
- (12) Tömlő rögzítő fűvázhoz
- (13) Tartozéktartó befogó egység
- (14) Akkumulátorfiók fedél fogantyú
- (15) Irányító görgő^{a)}
- (16) Akkumulátor-kosár
- (17) Akkumulátor^{a)}
- (18) Tartozéktartó^{a)}
- (19) Bepattanó csap
- (20) Görbe fűvóka
- (21) Univerzális adapter
- (22) Elszívó tömlő (1,8 m)
- (23) Felfűvó adapter
- (24) Porgyűjtő zacskó tartó

- (25) Porgyűjtő zacskó
- (26) Flíz zacskó^{a)}
- (27) Szűrőtartó
- (28) Rögzítőkar
- (29) Fő szűrő
- (30) Szintérezékelő szenzor
- (31) Hamislevegő nyílás
- (32) Nyomógomb
- (33) Hosszabbítócső^{a)}
- (34) Padlószívó fej^{a)}
- (35) Résszívó fej
- (36) Kefe^{a)}

a) A képeken látható vagy a szövegben leírt tartozékok részben nem tartoznak a standard szállítmányhoz. Tartozék-programunkban valamennyi tartozék megtalálható.

Műszaki adatok

Akkumulátoros nedves/ száraz porszívó	AdvancedVac 18V-8	
Rendelési szám		3 603 CE1 0..
Tartálytérfogat (bruttó)	l	8
max. vákuum (standard-üzem mód)		
- Porszívó	mbar	83
- Turbina	mbar	92
max. átfolyási mennyiség (standard-üzem mód)		
- Porszívó	l/s	20
- Turbina	l/s	29
max. vákuum (ECO-üzem mód)		
- Porszívó	mbar	68
- Turbina	mbar	73
max. átfolyási mennyiség (ECO-üzem mód)		
- Porszívó	l/s	17
- Turbina	l/s	26
Súly az EPTA-eljárás 01:2014 (EPTA-Procedure 01:2014) szerint	kg	4,2-4,5 ^{A)}
Javasolt környezeti hőmérséklet a töltés során	°C	0 ... +35
Megengedett környezeti hőmérséklet az üzemelés és a tárolás során ^{B)}	°C	-20 ... +50
Javasolt akkumulátorok		PBA 18V...
Javasolt töltőkészülékek ^{C)}		AL 18...

A) a PBA 18V 1,5 Ah és a PBA 18V 6,0 Ah akkumulátorral mérve

B) <0 °C hőmérsékletek esetén korlátozott teljesítmény

C) A következő töltőkészülékek nem kompatibilisek a PBA akkumulátorral: AL 1814 CV, AL 1820 CV, AL 1860 CV

A műszaki adatok a PBA 18V 4,0 Power Plus akkumulátorral kerültek meghatározásra.

Összeszerelés

Az akkumulátor feltöltése

- ▶ **Csak a Műszaki Adatoknál megadott töltőkészülékeket használja.** Csak ezek a töltőkészülékek felelnek meg pontosan az Ön elektromos kéziszerszámában alkalmazásra kerülő Li-ion-akkumulátornak.

A Li-ion-akkumulátort bármikor fel lehet tölteni, anélkül, hogy ez megrövidítené az élettartamát. A töltési folyamat megszakítása nem árt az akkumulátornak.

A lithium-ionos-akkumulátort az "Electronic Cell Protection (ECP)" védi a túl erős kisülés ellen. Kiszült akkumulátor esetén az akkumulátoros porszívót egy biztonsági védőkapcsolás lekapcsolja.

- ▶ **Az automatikus kikapcsolás után ne nyomja tovább a be-/kikapcsolót.** Az akkumulátor megrongálódhat.

Az akkumulátort a feltöltéshez ki kell venni a porszívóból.

Az akkumulátor egy NTC típusú hőmérsékletellenőrző berendezéssel van felszerelve, amely az akkumulátor töltését csak 0 °C és 45 °C közötti hőmérséklet esetén teszi lehetővé. Ez igen magas akkumulátor-élettartamot biztosít.

Ha az akkumulátor feltöltése után a készülék már csak lényegesen rövidebb ideig üzemeltethető, akkor az akkumulátor elhasználódott és ki kell cserélni.

Vegye figyelembe a hulladékba való eltávolítással kapcsolatos előírásokat.

Akkumulátor töltésségi szint kijelző

A (6) akkumulátor töltési szint kijelző három zöld LED-lámpája a (17) akkumulátor töltési szintjét mutatja. A kijelzés az üzembe helyezés után tartósan világít.

Ha a bekapcsolás után egyik LED sem világít, az akkumulátor meghibásodott és ki kell cserélni.

Hibakijelzés

- Egy elhárítható hiba felismerése: 3 LED villog.
 - Az akkumulátor túlmelegedett.
 - A tartály megtelt vízzel.
- Egy nem elhárítható hiba felismerése: A középső LED villog.
 - A motor áramköre megszakadt.
 - A védőellenállás kioldott.

Az akkumulátor behelyezése és kivétele (lásd a A ábrát)

- ▶ **Az akkumulátor behelyezésekor ne alkalmazzon erőszakot.** Az akkumulátornak olyan a konstrukciója, hogy azt csak a helyes helyzetben lehet a porszívóba bedugni.
- Tolja be ütközésig a (17) akkumulátort a (16) akkumulátorkosárba.
- A (17) akkumulátor kivételéhez nyomja meg az akkumulátoron található reteszélfeloldó gombokat és húzza ki az akkumulátort a (16) akkumulátor-kosárból.

A porszívó tartozékok tartójának felszerelése (lásd a B ábrát)

Dugja bele a porszívó tartozékai számára szolgáló (18) tartozéktartót az erre előirányzott (13) befogó egységbe.

A (18) tartozéktartóban 3 darab (33) hosszabbító cső, a (21) univerzális adapter, a (20) görbe fúvóka, a (35) résszívó fej és a (23) felfúvó adapter számára van hely.

A (18) tartozéktartót 2 csavarral egy falra is fel lehet szerelni.

A (34) padlószívó fejet közvetlenül a porszívóba (lásd a C ábrát) vagy a (18) tartozéktartóba (lásd a D ábrát) is be lehet akasztani.

A porszívó tartozékok felszerelése

Az elszívó-adapter vagy a görbe fúvóka felszerelése (lásd a E ábrát)

Dugja rá a (21) univerzális adaptert vagy a (20) görbe fúvókát a (22) elszívó tömlőre és forgassa el a (21) univerzális adaptert vagy a (20) görbe fúvókát, amíg az hallhatóan be pattan a helyére.

A **leszereléshez** nyomja be a (32) nyomógombot és húzza szét az alkatrészeket.

A fúvókák és csövek felszerelése

Szükség esetén dugja szorosan egymásba a (33) hosszabbító csöveket, majd dugja be szorosan a végét a (20) görbe fúvókába.

Dugja bele szorosan a (34) padlószívó fejet, a (35) résszívó fejet vagy a (36) kefért a (33) hosszabbító cső másik végébe vagy a (20) görbe fúvókába.

A (20) görbe fúvókára a (23) felfúvó adaptereket is rá lehet dugni.

Az elszívótömlő felszerelése

Szívási funkció (lásd a F ábrát)

Dugja bele a (22) elszívó tömlőt a (2) elszívó tömlő befogó egységbe és forgassa el ütközésig a forgásirányba.

Kifúvó funkció (lásd a G ábrát)

Dugja bele az elszívó tömlőt a hátoldalon található (12) elszívó tömlő befogó egységbe és forgassa el ütközésig a forgásirányba.

A porgyűjtő zacskó (tartozék) kicserélése/ behelyezése (lásd a H ábrát)

Nyissa ki a (10) lezáró kapcsokat és vegye le a porszívó (9) felsőrészét.

Vegye ki a (24) porgyűjtő zacskó tartóját.

Dugja rá a (25) porgyűjtő zacskót a (24) porgyűjtő zacskó tartóra és tegye be a (25) porgyűjtő zacskót a (24) porgyűjtő zacskó tartóval a (1) tartályba.

Tegeye ismét fel a porszívó (9) felsőrészét és kapcsolja össze a (10) lezáró kapcsolókkal a (1) tartályt a porszívó (9) felsőrészével.

A fő szűrő kicserélése (lásd a I ábrát)

Megjegyzés: A szűrő kicserélésekor ügyeljen arra, hogy ne juthasson por a motorházba.

Nyomja el a (28) szűrőtartó rögzítőkart a (29) fő szűrő felé és húzza le a (27) szűrőtartót a szűrővel együtt. Vegye ki a (29) szűrőt a (27) szűrőtartóból.

Egy új szűrő behelyezéséhez tegye bele a (29) szűrőt a szűrőredőkkel lefelé a (27) szűrőtartóba. Tegye bele a (27) szűrőtartót a (29) szűrővel a porszívó (9) felsőrészbe.

Az elszívó tömlő rögzítése a porszívóra (lásd a J ábrát)

Tekerje fel a felszerelt (22) elszívó tömlőt a porszívóra. Húzza felfelé a (7) tartóhevedert és akassza bele a tartóba.

Üzemeltetés

Üzembe helyezés

- ▶ **A szivás előtt gondoskodjon arról, hogy a szűrőegység szorosan rögzítve fel legyen szerelve.**
- ▶ **Csak megrongálatlan szűrőt (repedések nélkül, lyukak nélkül stb.) használjon. Ha egy szűrő megrongálódott, azonnal cserélje ki.**

Be- és kikapcsolás

A porszívó **bekapcsolásához** nyomja meg a (5) be-/kikapcsoló gombot.

Az akkumulátor futási idejének meghosszabbításához nyomja meg a (4) ECO-gombot.

A porszívó **kikapcsolásához** nyomja meg ismét a (5) be-/kikapcsoló gombot.

ECO-üzemmód

Az ECO-üzemmód aktiválásával az elszívási teljesítmény csökkentésre kerül, hogy hosszabb legyen az akkumulátor futási ideje (lásd „Műszaki adatok”, Oldal 81).

Száraz anyagok felszívása

A száraz anyagok felszívásához lehetőség szerint használjon egy porzsákot (tartozék).

Ha a porgyűjtő zacskó megtelt, cserélje ki egy új porzsákra.

- ▶ **Minden használat után ellenőrizze porgyűjtő zsákot.**

Működő elektromos kéziszerszámok porának elszívása (lásd a L ábrát)

- ▶ **A helyiségben egy elegendő mértékű levegőcserre sebességet (L) kell fenntartani, ha a porszívóból kilépő levegő a helyiségbe jut vissza. Tartsa be az adott országban érvényes előírásokat.**

Szerelje fel a (21) univerzális adaptert.

Dugja be a (21) univerzális adaptert az elektromos kéziszerszám elszívó csőcsönkjába.

Megjegyzés: Az olyan elektromos kéziszerszámokkal végzett munkákhoz, amelyeknél az elszívó tömlőhöz kevesebb levegő kerül hozzavezetésre (pl. szűrőfűrészek, csiszolók stb.), a (21) univerzális adapter (31) hamislevegő nyílását ki kell nyitni. Azáltal a porszívó és az elektromos kéziszerszám összteljesítménye megjavul. Ehhez forgassa el a (31) hamislevegő nyílás feletti gyűrűt, amíg a nyílás a maximális méretre kinyílik.

Nedves anyagok elszívása

- ▶ **A porszívót nem szabad vízvívattyúként használni.** A porszívó levegő és víz keverékének felszívására szolgál.

Munkavégzési lépések a nedves anyagok elszívása előtt

Újírtse ki és tisztítsa meg a (1) tartályt. Egy (25) porgyűjtő zacskót nem szabad betenni.

Tisztítsa meg egy puha kendővel a (30) töltési szint érzékelőket (lásd a I ábrát).

Szereljen fel egy megfelelő fűvókát.

Folyadékok felszívása

Kapcsolja be a (5) be-/kikapcsoló gombbal a porszívót.

A porszívó a (30) töltési szint érzékelőkkel van felszerelve (lásd a J ábrát). A maximális töltési szint elérésekor a porszívó automatikusan kikapcsolásra kerül.

Megjegyzés: Elektromosan nem vezető folyadékok (például, fűró emulzió, olajok és zsírok) a porszívó nem kapcsol le, amikor a tartály megtelt. A töltési szintre állandóan felügyelni kell és a tartályt időben ki kell üríteni.

Munkavégzési lépések a nedves anyagok elszívása után

Újírtse ki a (1) tartályt.

A penészképződés megelőzésére vegye le a porszívó (9) felsőrészét, nyissa ki a (27) szűrőtartót, vegye ki a (29) szűrőt és alaposan szárítsa meg mindent ki.

Felfűvés/kifűvés (lásd a G ábrát)

- ▶ **A porszívónak van egy kifűvő funkciója. Ne fújja ki a kivezetett levegőt egy szabad térbe. A kifűvő funkciót csak egy tiszta tömlővel használja.** A porok egészségkárosító hatásúak lehetnek.

A kifűvési funkcióhoz használja a hátoldalon elhelyezett (12) elszívó tömlő befogó egységet.

Szerelje fel a tömlőt a hátoldalon elhelyezett (12) elszívó tömlő befogó egységre.

Kapcsolja össze a tömlő másik végét a (21) univerzális adapterrel és a 3 darab (23) felfűvő adapter egyikével, ha egy tárgyat (például egy felfűvő matracot) fel akar fűjni vagy használja a porszívót a (33) hosszabbító csővekkel, ha a berendezést a kertben lombfűvő gépként akarja használni.

Kapcsolja be a (5) be-/kikapcsoló gombbal a porszívót.

Felfűjt tárgyakat a porszívó szivási funkciójával ismét ki lehet üríteni.

Karbantartás és szerviz

Karbantartás és tisztítás

- ▶ **Távolítsa el az akkumulátort, mielőtt a porszívó karbantartási munkákat végez, vagy meg akarja tisztítani a porszívót, ha beállításokat végez, tartozékokat cserél, vagy a porszívót elraktározza.** Ez az elővigyázatossági intézkedés megátalja a porszívó akaratlan üzembe helyezését.
- ▶ **Tartsa mindig tisztán a porszívót és annak szellőzőnyílásait, hogy jól és biztonságosan dolgozhasson.**

Egy rendszeres tisztítás megnöveli a porszívó élettartamát és optimális elszívási teljesítményt biztosít. Ha a szívási teljesítmény egy tisztítás után nem éri el a normális értékét, adja le a porszívót a Vevőszolgálatnál.

A tartály tisztítása

Törölje időről időre le a **(1)** tartályt egy a kereskedelemben szokványosan kapható, nem koptató hatású tisztítószerrel, majd hagyja megszáradni.

A szűrő tisztítása

Vegye ki a **(29)** szűrőt a **(27)** szűrőtartóból.

Egy megfelelő hulladékartályt felett ütögesse ki a **(29)** szűrőt (lásd a **K** ábrát).

Tegye be ismét a **(29)** szűrőt a **(27)** szűrőtartóval együtt.

A töltési szint érzékelők tisztítása

Időnként tisztítsa meg a **(30)** töltési szint érzékelőket.

Tisztítsa meg egy puha kendővel a **(30)** töltési szint érzékelőket (lásd a **I** ábrát).

Vevőszolgálat és alkalmazási tanácsadás

A vevőszolgálat a terméke javításával és karbantartásával, valamint a pótalkatrészekkel kapcsolatos kérdésekre szívesen válaszol. A pótalkatrészekkel kapcsolatos robbantott ábrák és egyéb információk a következő címen találhatók:

www.bosch-pt.com

A Bosch Alkalmazási Tanácsadó Team a termékeinkkel és azok tartozékaival kapcsolatos kérdésekben szívesen nyújt segítséget.

Ha kérdései vannak vagy pótalkatrészeket szeretne rendelni, okvetlenül adja meg a termék típusabláján található 10-jegyű cikkszámot.

Magyarország

Robert Bosch Kft.
1103 Budapest
Gyömrői út. 120.

A www.bosch-pt.hu oldalon online megrendelheti készülékének javítását.

Tel.: +36 1 879 8502
Fax: +36 1 879 8505
info.bsc@hu.bosch.com
www.bosch-pt.hu

További szerviz-címek itt találhatók:

www.bosch-pt.com/serviceaddresses

Szállítás

A javasolt lítium-ion akkumulátorokra a veszélyes árukra vonatkozó követelmények érvényesek. A felhasználók az akkumulátorokat a közúti szállításban minden további nélkül szállíthatják.

Ha az akkumulátorok szállításával harmadik személyt (például: légi vagy egyéb szállító vállalatot) bízna meg, akkor figyelembe kell venni a csomagolásra és a megjelölésre vonatkozó különleges követelményeket. Ebben az esetben a küldemény előkészítésébe be kell vonni egy veszélyes áru szakembert.

Csak akkor küldje el az akkumulátort, ha a háza nincs megromlólódva. Ragassza le a nyitott érintkezőket és csomagolja be úgy az akkumulátort, hogy az a csomagoláson belül ne mozoghasson. Vegye figyelembe az adott országban belüli, az előbbieknél esetleg szigorúbb helyi előírásokat.

Eltávolítás



A porszívót, az akkumulátorokat, a tartozékokat és csomagolóanyagokat a környezetvédelmi szempontoknak megfelelően kell újrafelhasználásra leadni.

Sohase dobja ki a porszívót és az akkumulátorokat/elemeket a háztartási szemétkébe!

Csak az EU-tagországok számára:

Az elektromos és elektronikus berendezések hulladékairól szóló 2012/19/EU európai irányelvnek és a nemzeti jogba való átültetésének megfelelően a már nem használható porszívó berendezéseket és a 2006/66/EK európai irányelvnek megfelelően a már nem használható akkumulátorokat/elemeket külön össze kell gyűjteni és a környezetvédelmi szempontoknak megfelelően kell újrafelhasználásra leadni.

Szakszerűtlen ártalmatlanítás esetén a már használhatatlan elektromos és elektronikus készülékek a bennük esetleg található veszélyes anyagok következtében káros hatással lehetnek a környezetre és az emberek egészségére.

Akkumulátorok/elemek:

Li-ion:

Kérjük vegye figyelembe a Szállítás fejezetben található tájékoztatást (lásd „Szállítás”, Oldal 84).

Русский

Только для стран Евразийского экономического союза (Таможенного союза)

В состав эксплуатационных документов, предусмотренных изготовителем для продукции, могут входить настоящее руководство по эксплуатации, а также приложения.

Информация о подтверждении соответствия содержится в приложении.

Информация о стране происхождения указана на корпусе изделия и в приложении.

Дата изготовления указана на корпусе изделия.

Контактная информация относительно импортера содержится на упаковке.

Срок службы изделия

Срок службы изделия составляет 7 лет. Не рекомендуется к эксплуатации по истечении 5 лет хранения с даты изготовления без предварительной проверки (дату изготовления см. на этикетке).

Перечень критических отказов и ошибочные действия персонала или пользователя

- не использовать с поврежденной рукояткой или поврежденным защитным кожухом
- не использовать при появлении дыма непосредственно из корпуса изделия
- не использовать с перебитым или оголенным электрическим кабелем
- не использовать на открытом пространстве во время дождя (в распыляемой воде)
- не включать при попадании воды в корпус
- не использовать при сильном искрении
- не использовать при появлении сильной вибрации

Критерии предельных состояний

- перетёрт или повреждён электрический кабель
- поврежден корпус изделия

Тип и периодичность технического обслуживания

Рекомендуется очистить инструмент от пыли после каждого использования.

Хранение

- необходимо хранить в сухом месте
- необходимо хранить вдали от источников повышенных температур и воздействия солнечных лучей
- при хранении необходимо избегать резкого перепада температур
- хранение без упаковки не допускается
- подробные требования к условиям хранения смотрите в ГОСТ 15150-69 (Условие 1)

Транспортировка

- категорически не допускается падение и любые механические воздействия на упаковку при транспортировке
- при разгрузке/погрузке не допускается использование любого вида техники, работающей по принципу зажима упаковки
- подробные требования к условиям транспортировки смотрите в ГОСТ 15150-69 (Условие 5)

Указания по технике безопасности для пылесосов



Прочтите все указания и инструкции по технике безопасности. Несоблюдение указаний по технике безопасности и инструкций может привести к поражению электрическим током, пожару и/или тяжелым травмам.

Сохраняйте эти инструкции и указания для будущего использования.

► **Этот пылесос не рассчитан на использование детьми или лицами с ограниченными физическими, сенсорными или умственными способностями или недостаточным опытом и знаниями.** Иначе существует опасность неправильного использования или получения травм.

► **Не оставляйте детей без присмотра.** Дети не должны играть с пылесосом.

► **Используйте только фильтры, не имеющие повреждений (трещин, дырок и пр.).** В случае повреждения немедленно замените фильтр.

► **Перед эксплуатацией проверяйте безупречное состояние шланга отсасывания.** Оставляйте при этом шланг отсасывания подключенным к пылесосу, чтобы пыль случайно не высыпалась. Иначе Вы можете вдохнуть пыль.

⚠ ПРЕДУПРЕЖДЕНИЕ

Не собирайте вредные для здоровья материалы, например, древесную пыль бука или дуба, пыль горных пород, асбест. Эти вещества являются канцерогенными. Осведомьтесь о действующих в Вашей стране положениях/законах относительно обращения с вредной для здоровья пылью.

► **Не собирайте пылесосом горючие или взрывоопасные жидкости, например, бензин, масло, спирт, растворители. Не всасывайте горячую, горючую или взрывоопасную пыль. Не пользуйтесь пылесосом в помещениях с высокой взрывоопасностью.** Пыль, пары или жидкости могут загореться или взорваться.

⚠ ПРЕДУПРЕЖДЕНИЕ

При выходе пены или воды из пылесоса сразу выключайте пылесос и опорожняйте контейнер.

Иначе пылесос может быть поврежден.

► **Не вскрывайте аккумулятор.** При этом возникает опасность короткого замыкания.

- ▶ **При повреждении и ненадлежащем использовании аккумулятора может выделяться газ. Аккумулятор может возгораться или взрываться.** Обеспечьте приток свежего воздуха и при возникновении жалоб обратитесь к врачу. Газы могут вызвать раздражение дыхательных путей.
- ▶ **При неправильном использовании из аккумулятора может потечь жидкость. Избегайте соприкосновения с ней. При случайном контакте промойте соответствующее место водой. Если эта жидкость попадет в глаза, то дополнительно обратитесь за помощью к врачу.** Вытекающая аккумуляторная жидкость может привести к раздражению кожи или к ожогам.
- ▶ **Острыми предметами, как напр., гвоздем или отверткой, а также внешним силовым воздействием можно повредить аккумуляторную батарею.** Это может привести к внутреннему короткому замыканию, возгоранию с задымлением, взрыву или перегреву аккумуляторной батареи.
- ▶ **Защищайте неиспользуемый аккумулятор от канцелярских скрепок, монет, ключей, гвоздей, винтов и других маленьких металлических предметов, которые могут замкнуть полюса.** Короткое замыкание полюсов аккумулятора может привести к ожогам или пожару.
- ▶ **Используйте аккумуляторную батарею только в изделиях изготовителя.** Только так аккумулятор защищен от опасной перегрузки.
- ▶ **Заряжайте аккумуляторные батареи только с помощью зарядных устройств, рекомендованных изготовителем.** Зарядное устройство, предусмотренное для определенного вида аккумуляторов, может привести к пожарной опасности при использовании его с другими аккумуляторами.



Защищайте аккумуляторную батарею от высоких температур, напр., от длительного нагревания на солнце, от огня, грязи, воды и влаги. Существует опасность взрыва и короткого замыкания.

Описание продукта и услуг

Применение по назначению

Пылесос предназначен для всасывания и выдувания неопасных для здоровья веществ, а также для всасывания негорючих жидкостей.

Пылесос предназначен исключительно для личного, некоммерческого использования.

Используйте пылесос только в том случае, если Вы полностью ознакомились со всеми функциями и в состоянии пользоваться ими без каких-либо ограничений или получили соответствующие указания.

Изображенные составные части

Нумерация составных частей выполнена по изображению на странице с иллюстрациями.

- (1) Контейнер
- (2) Патрубок шланга для всасывания
- (3) Ручка для переноски
- (4) Кнопка ECO
- (5) Выключатель
- (6) Индикатор заряженности аккумуляторной батареи
- (7) Крепежная петля
- (8) Крышка аккумуляторного отсека
- (9) Крышка пылесоса
- (10) Замок крышки пылесоса
- (11) Опорный ролик ^{a)}
- (12) Патрубок шланга для надувания
- (13) Крепление для держателя принадлежностей
- (14) Ручка крышки аккумуляторного отсека
- (15) Поворотный ролик ^{a)}
- (16) Аккумуляторный отсек
- (17) Аккумулятор ^{a)}
- (18) Держатель принадлежностей ^{a)}
- (19) Стопорные штифты
- (20) Изогнутая насадка
- (21) Универсальный адаптер
- (22) Шланг пылеудаления (1,8 м)
- (23) Адаптер для надувания
- (24) Держатель пылесборного мешка
- (25) Пылесборный мешок
- (26) Флисовый мешок ^{a)}
- (27) Держатель фильтра
- (28) Рычаг крепления
- (29) Главный фильтр
- (30) Датчик уровня наполнения
- (31) Отверстие для подачи воздуха с заглушкой
- (32) Нажимная кнопка
- (33) Удлинительная трубка ^{a)}
- (34) Напольная насадка ^{a)}
- (35) Щелевая насадка
- (36) Щетка ^{a)}

a) **Изображенные или описанные принадлежности не входят в стандартный объем поставки. Полный ассортимент принадлежностей Вы найдете в нашей программе принадлежностей.**

Технические данные

Аккумуляторный влаготсос/пылесос		AdvancedVac 18V-8	
Товарный номер		3 603 CE1 0..	
Объем контейнера (брутто)	л		8
Макс. разрежение (стандартный режим)			
- Пылесос	мбар		83
- Турбина	мбар		92
Макс. пропускная способность (стандартный режим)			
- Пылесос	л/с		20
- Турбина	л/с		29
Макс. разрежение (режим ECO)			
- Пылесос	мбар		68
- Турбина	мбар		73
Макс. пропускная способность (режим ECO)			
- Пылесос	л/с		17
- Турбина	л/с		26
Масса согласно EPTA-Procedure 01:2014	кг		4,2–4,5 ^{A)}
Рекомендуемая температура внешней среды во время зарядки	°C		0 ... +35
Допустимая температура внешней среды во время эксплуатации ^{B)} и во время хранения	°C		-20 ... +50
Рекомендуемые аккумуляторы			PBA 18V...
Рекомендуемые зарядные устройства ^{C)}			AL 18...

A) измерено с аккумулятором PBA 18 V, 1,5 А ч и аккумулятором PBA 18 V, 6,0 А ч

B) ограниченная мощность при температуре <0 °C

C) Следующие зарядные устройства несовместимы с аккумулятором PBA: AL 1814 CV, AL 1820 CV, AL 1860 CV

Технические данные получены при использовании аккумулятора PBA 18 V 4,0 Power Plus.

Сборка**Зарядка аккумулятора**

- ▶ **Пользуйтесь только зарядными устройствами, указанными в технических параметрах.** Только эти зарядные устройства пригодны для литиево-ионного аккумулятора Вашего электроинструмента.

Литий-ионный аккумулятор может быть заряжен в любое время без сокращения срока службы. Прекращение процесса зарядки не наносит вреда аккумулятору.

Литиево-ионная аккумуляторная батарея защищена от глубокой разрядки системой "Electronic Cell Protection (ECP)". При разряженной аккумуляторной батарее аккумуляторный пылесос выключается благодаря схеме защиты.

муляторный пылесос выключается благодаря схеме защиты.

- ▶ **После автоматического выключения не нажимайте больше на выключатель.** Аккумулятор может быть поврежден.

Для зарядки аккумуляторную батарею нужно извлечь из пылесоса.

Для контроля температуры аккумулятор оснащен терморезистором, который позволяет производить зарядку только в температурном диапазоне от 0 °C до 45 °C. Благодаря этому достигается продолжительный срок службы аккумулятора.

Значительное сокращение продолжительности работы после заряда свидетельствует о старении аккумулятора и указывает на необходимость его замены.

Учитывайте указания по утилизации.

Индикатор заряженности аккумуляторной батареи

Три зеленых светодиода на индикаторе заряженности аккумулятора (6) показывают уровень его заряда (17). После ввода в эксплуатацию индикатор горит постоянно. Если при включении светодиод не горит, то аккумулятор неисправен и его следует заменить.

Индикация неисправностей

- Обнаружение исправимых ошибок: мигают 3 светодиода.
 - Аккумулятор перегрелся.
 - Контейнер заполнен водой.
- Обнаружение неисправимых ошибок: мигает светодиод посередине.
 - Разомкнута электрическая цепь подачи питания к двигателю.
 - Сработал предохранитель.

Установка и снятие аккумулятора (см. рис. А)

- ▶ **При установке аккумуляторной батареи не применяйте силу.** Аккумуляторная батарея устроена таким образом, что она становится в пылесос только в правильном положении.

- Вставьте аккумуляторную батарею (17) до упора в аккумуляторный отсек (16).
- Для извлечения аккумулятора (17) нажмите на кнопки разблокировки на аккумуляторе и извлеките его из аккумуляторного отсека (16).

Монтаж держателя принадлежностей для всасывания (см. рис. В)

Вставьте держатель (18) принадлежности для всасывания в предусмотренное для этого крепление (13).

В держателе принадлежностей (18) располагаются 3 удлинительные трубки (33), универсальный адаптер (21), изогнутая насадка (20), щелевая насадка (35) и адаптер для надувания (23).

Держатель принадлежностей (18) можно также установить на стену с помощью 2 винтов.

Напольную насадку (34) можно прикрепить либо непосредственно к пылесосу (см. рис. C), либо к держателю принадлежностей (18) (см. рис. D).

Монтаж принадлежностей для всасывания

Монтаж адаптера пылеудаления или изогнутой насадки (см. рис. E)

Подсоедините универсальный адаптер (21) или изогнутую насадку (20) к шлангу пылеудаления (22) и поворачивайте универсальный адаптер (21) или изогнутую насадку (20) до щелчка.

Чтобы **снять**, вдавите нажимную кнопку (32) и отсоедините элементы друг от друга.

Установка насадок и трубок

При необходимости надежно зафиксируйте удлинительные трубки (33) вставив их друг в друга, а затем также плотно вставьте изогнутую насадку (20).

Надежно прикрепите напольную насадку (34), щелевую насадку (35) или щетку (36) к другому концу удлинительной трубки (33) или изогнутой насадки (20).

На изогнутую насадку (20) также можно установить адаптер для надувания (23).

Подключение шланга всасывания

Режим всасывания (см. рис. F)

Вставьте шланг пылеудаления (22) в патрубков шланга (2) и вращайте в направлении вращения до упора (A).

Функция сдува (см. рис. G)

Вставьте шланг пылеудаления в задний патрубок шланга (12) и вращайте в направлении вращения до упора (A).

Замена/установка пылесборного мешка (см. рис. H) (принадлежность)

Откройте замки (10) и снимите верхнюю часть пылесоса (9).

Извлеките держатель пылесборного мешка (24).

Вставьте пылесборный мешок (25) в держатель пылесборного мешка (24) и установите пылесборный мешок (25) вместе с держателем (24) в контейнер (1).

Установите на место верхнюю часть пылесоса (9) и, закрыв на замки (10), зафиксируйте контейнер (1) на верхней части пылесоса (9).

Замена главного фильтра (см. рис. I)

Указание: При замене фильтра следите за тем, чтобы пыль не попадала в корпус двигателя.

Прижмите рычаг крепления держателя фильтра (28) в направлении главного фильтра (29) и снимите держатель фильтра (27) вместе с фильтром. Извлеките фильтр (29) из держателя (27).

Чтобы **установить** новый фильтр, поместите фильтр (29) в держатель фильтра (27) гармошкой вниз. Вставьте

держатель фильтра (27) вместе с фильтром (29) в верхнюю часть пылесоса (9).

Подсоединение шланга пылеудаления к пылесосу (см. рис. J)

Оберните установленный шланг пылеудаления (22) вокруг пылесоса. Натяните крепежную петлю (7) и зацепите ее за держатель.

Работа с инструментом

Включение электроинструмента

- ▶ **Перед работой с пылесосом убедитесь, что фильтр монтирован надежно.**
- ▶ **Используйте только фильтры, не имеющие повреждений (трещин, дырок и пр.). В случае повреждения немедленно замените фильтр.**

Включение/выключение

Чтобы **включить** пылесос, нажмите на выключатель (5).

Чтобы продлить время работы аккумуляторной батареи, нажмите кнопку ECO (4).

Чтобы **выключить** пылесос, еще раз нажмите на выключатель (5).

Режим ECO

При активации режима ECO мощность всасывания снижается, чтобы продлить время работы аккумулятора (см. „Технические данные“, Страница 87).

Сухое пылеудаление

По возможности используйте пылесборный мешок (принадлежность) для сухого пылеудаления.

Когда пылесборный мешок заполнится, замените его на новый.

- ▶ **Проверяйте заполненность пылесборного мешка после каждого использования.**

Всасывание пыли от работающих электроинструментов (см. рис. L)

- ▶ **Если отработанный воздух отводится в помещении, в помещении должна быть обеспечена достаточная кратность воздухообмена (L). Обратите внимание на соответствующие предписания, действующие в Вашей стране.**

Установите универсальный адаптер (21).

Вставьте универсальный адаптер (21) в патрубок пылеудаления электроинструмента.

Указание: При работе с электроинструментами, которые подуют мало воздуха в шланг всасывания (например, Лобзики, шлифмашины и т. д.), необходимо обязательно открывать отверстие для подачи воздуха с заглушкой (31) на универсальном адаптере (21). Это улучшает общую производительность пылесоса и электроинструмента. Для этого поворачивайте кольцо над отверстием для воздуха с заглушкой (31), пока отверстие не достигнет максимального размера.

Влажное пылеудаление

- ▶ **Не рекомендуется использовать пылесос в качестве насоса для воды.** Пылесос предназначен для всасывания водно-воздушной смеси.

Порядок действий перед влажным пылеудалением

Опорожните и очистите контейнер (1). Запрещается установка пылесборного мешка (25).

Очистите датчики уровня наполнения (30) влажной тканевой салфеткой (см. рис. I).

Установите подходящую насадку.

Всасывание жидкостей

Включите пылесос нажатием на выключатель (5).

Пылесос оснащен датчиками уровня наполнения (30) (см. рис. J). При достижении максимального уровня заполнения пылесос отключается.

Указание: При удалении непроводящих жидкостей (напр., буровой эмульсии, масел и консистентных смазок) пылесос не выключается при заполнении контейнера. Наполненность необходимо постоянно проверять и вовремя опорожнять контейнер.

Порядок действий после влажного пылеудаления

Опорожните контейнер (1).

Чтобы избежать образования плесени, снимите верхнюю часть пылесоса (9), откройте держатель фильтра (27), извлеките фильтр (29) и оставьте прибор на просушку.

Всасывание/надувание (см. рис. G)

- ▶ **Пылесос оснащен функцией продувки. Не выдувайте отработанный воздух в открытое пространство. Используйте функцию продувки только с чистым шлангом.** Пыль может нанести вред здоровью.

Используйте патрубков шланга (12), расположенный на задней части прибора, для функции сдувания.

Установите шланг на задний патрубок (12).

К другому концу шланга подсоедините универсальный адаптер (21) и один из 3 адаптеров для надувания (23), чтобы надуть какой-либо предмет (например, надувной матрас), или используйте пылесос с удлинительными трубками (33) в качестве воздуходувки для листвы в саду.

Включите пылесос нажатием на выключатель (5).

Надутые предметы можно снова сдуть в режиме всасывания.

Техобслуживание и сервис

Техобслуживание и очистка

- ▶ **Перед работами по техобслуживанию и очистке пылесоса, его настройкой, заменой принадлежностей или хранением извлекайте аккумуляторную батарею.** Эта мера предосторожности предотвращает непреднамеренное включение пылесоса.

- ▶ **Для обеспечения качественной и безопасной работы содержите пылесос и вентиляционные прорези в чистоте.**

Регулярная очистка увеличивает срок службы пылесоса и обеспечивает оптимальную мощность всасывания.

Если после очистки не достигается нормальная производительность всасывания, то пылесос следует сдать в сервисную мастерскую.

Очистка контейнера

Время от времени протирайте контейнер (1) с обычным неабразивным чистящим средством и оставляйте его высохнуть.

Очистка фильтра

Извлеките фильтр (29) из держателя (27).

Выбейте фильтр (29) над соответствующим мусорным баком (см. рис. K).

Установите фильтр (29) вместе с держателем фильтра (27) на место.

Очистка датчиков уровня наполнения

Периодически очищайте датчики уровня наполнения (30).

Очистите датчики уровня наполнения (30) влажной тканевой салфеткой (см. рис. I).

Сервис и консультирование по вопросам применения

Сервисный отдел ответит на все Ваши вопросы по ремонту и обслуживанию Вашего продукта, а также по запчастям. Изображения с пространственным разделением делателей и информацию по запчастям можно посмотреть также по адресу: www.bosch-pt.com

Коллектив сотрудников Bosch, предоставляющий консультации на предмет использования продукции, с удовольствием ответит на все Ваши вопросы относительно нашей продукции и ее принадлежности.

Пожалуйста, во всех запросах и заказах запчастей обязательно указывайте 10-значный товарный номер по заводской табличке изделия.

Для региона: Россия, Беларусь, Казахстан, Украина

Гарантийное обслуживание и ремонт электроинструмента, с соблюдением требований и норм изготовителя производятся на территории всех стран только в фирменных или авторизованных сервисных центрах «Роберт Бош».

ПРЕДУПРЕЖДЕНИЕ! Использование контрафактной продукции опасно в эксплуатации, может привести к ущербу для Вашего здоровья. Изготовление и распространение контрафактной продукции преследуется по Закону в административном и уголовном порядке.

Россия

Уполномоченная изготовителем организация:

ООО «Роберт Бош» Вашутинское шоссе, вл. 24

141400, г. Химки, Московская обл.

Тел.: +7 800 100 8007

E-Mail: info.powertools@ru.bosch.com

www.bosch-pt.ru

Дополнительные адреса сервисных центров вы найдете по ссылке:

www.bosch-pt.com/serviceaddresses

В случае выхода электроинструмента из строя в течение гарантийного срока эксплуатации по вине изготовителя, владелец имеет право на бесплатный гарантийный ремонт, при соблюдении следующих условий:

- отсутствие механических повреждений;
- отсутствие признаков нарушения требований руководства по эксплуатации;
- наличие в руководстве по эксплуатации отметки продавца о продаже и подписи покупателя;
- соответствие серийного номера электроинструмента и серийному номеру в гарантийном талоне;
- отсутствие следов некавалифицированного ремонта.

Гарантия не распространяется на:

- любые поломки, связанные с форс-мажорными обстоятельствами;
- нормальный износ: электроинструмента, так же, как и все электрические.

Гарантией не покрывается ремонт, потребность в котором возникает вследствие нормального износа, сокращающего срок службы таких частей инструмента, как присоединительные контакты, провода, щётки и т.п.:

- естественный износ (полная выработка ресурса);
- оборудование и его части, выход из строя которых стал следствием неправильной установки, несанкционированной модификации, неправильного применения, нарушения правил обслуживания или хранения;
- неисправности, возникшие в результате перегрузки электроинструмента. (К безусловным признакам перегрузки инструмента относятся: появление цвета побежалости, деформация или оплавление деталей и узлов электроинструмента, потемнение или обугливание изоляции проводов электродвигателя под действием высокой температуры.)

Транспортировка

На рекомендуемые литий-ионные аккумуляторные батареи распространяются требования в отношении транспортировки опасных грузов. Аккумуляторные батареи могут перевозиться самим пользователем автомобильным транспортом без необходимости соблюдения дополнительных норм.

При перевозке с привлечением третьих лиц (напр.: самолетом или транспортным экспедитором) необходимо соблюдать особые требования к упаковке и маркировке. В этом случае при подготовке груза к отправке необходимо участие эксперта по опасным грузам.

Отправляйте аккумуляторную батарею только с неповрежденным корпусом. Заклейте открытые контакты и упакуйте аккумуляторную батарею так, чтобы она не перемещалась внутри упаковки. Пожалуйста, соблюдайте также возможные дополнительные национальные предписания.

Утилизация

Пылесосы, аккумуляторные батареи, принадлежности и упаковку необходимо сдавать на экологически чистую утилизацию.



Не выбрасывайте пылесосы и аккумуляторные батареи/батареи в бытовой мусор!

Только для стран-членов Европейского союза:

В соответствии с европейской директивой 2012/19/EU об отработанных электрических и электронных приборах и ее преобразованием в национальное законодательство вышедшие из употребления пылесосы и в соответствии с европейской директивой 2006/66/ЕС дефектные или отслужившие свой срок аккумуляторные батареи/батареи должны собираться отдельно и сдаваться на экологически чистую рекуперацию.

При неправильной утилизации отработанные электрические и электронные приборы могут оказать вредное воздействие на окружающую среду и здоровье человека из-за возможного присутствия в них опасных веществ.

Аккумуляторы/батареи:**Литий-ионные:**

Пожалуйста, учитывайте указание в разделе Транспортировка (см. „Транспортировка“, Страница 90).

Українська**Вказівки з техніки безпеки для пирососів****Прочитайте всі застереження і вказівки.**

Невиконання вказівок з техніки безпеки та інструкцій може призвести до ураження електричним струмом, пожежі та/або важких серйозних травм.

Добре зберігайте на майбутнє ці попередження і вказівки.

► Цей пиросмок не розрахований на використання дітьми і особами з обмеженими фізичними, сенсорними або розумовими здібностями або недостатнім досвідом і знаннями. Інакше можливе

неправильне використання та небезпека одержання травм.

- ▶ **Дивіться за дітьми.** Діти не повинні гратися з пиломоском.
- ▶ Використовуйте лише непошкоджений фільтр (без тріщин, отворів тощо). У разі пошкодженя негайно змініть фільтр.
- ▶ Перед експлуатацією перевіряйте бездоганний стан відсмоктувального шланга. Не від'єднуйте при цьому відсмоктувальний шланг, щоб пил не міг ненавмисне висипатися. Інакше Ви можете вдихнути пил.

⚠ ПОПЕРЕДЖЕННЯ

Не збирайте небезпечні для здоров'я матеріали, напр., букову або дубову тирсу,

породний пил, азбест. Ці речовини вважаються канцерогенними. Довідайтесь про чинні положення/закони стосовно поводження із шкідливим для здоров'я пилом, що діють у Вашій країні.

- ▶ Не всмоктуйте пиломоском горючі або вибухонебезпечні рідини, наприклад, бензин, оливу, спирт, розчинники. Не всмоктуйте гарячий пил, пил, що горить, та вибухонебезпечний пил. Не використовуйте пиломоск у приміщеннях, де існує небезпека вибуху. Пил, пари або рідини можуть загорятися або вибухати.

⚠ ПОПЕРЕДЖЕННЯ

Негайно вимкніть пиломоск при витіканні піни або води і спорожніть ємність. Інакше

пиломоск може пошкодитися.

- ▶ Не відкривайте акумуляторну батарею. Існує небезпека короткого замикання.
- ▶ При пошкодженні або неправильній експлуатації акумуляторної батареї може виходити пар. Акумуляторна батарея може займатися або вибухати. Впустіть свіже повітря і – у разі скарг – зверніться до лікаря. Пар може подразнювати дихальні шляхи.
- ▶ При неправильному використанні з акумуляторної батареї може потекти рідина. Уникайте контакту з нею. При випадковому контакті промийте відповідне місце водою. Якщо рідина потрапила в очі, додатково зверніться до лікаря. Акумуляторна рідина може спричинити подразнення шкіри або опіки.
- ▶ Гострими предметами, напр., гвіздками або викрутками, або прикладанням зовнішньої сили можна пошкодити акумуляторну батарею. Можливе внутрішнє коротке замикання, загоряння, утворення диму, вибух або перегрів акумуляторної батареї.
- ▶ Не зберігайте акумуляторну батарею, якою Ви саме не користуєтесь, поряд із канцелярськими скріпками, ключами, гвіздками, гвинтами та іншими невеликими металевими предметами, які

можуть спричинити перемикання контактів.

Коротке замикання між контактами акумуляторної батареї може спричинити опіки або пожежу.

- ▶ Використовуйте акумуляторну батарею лише у виробач виробника. Лише за таких умов акумулятор буде захищений від небезпечного перевантаження.
- ▶ Заряджайте акумуляторні батареї лише в зарядних пристроях, рекомендованих виробником. Використання заряджувального пристрою для акумуляторних батарей, для яких він не передбачений, може призводити до пожежі.



Захищайте акумуляторну батарею від тепла, зокрема, напр., від сонячних променів, вогню, бруду, води та вологи.

Існує небезпека вибуху і короткого замикання.



Опис продукту і послуг

Призначення приладу

Пилосмок призначений для прибирання та продування небезпечних речовин, а також для всмоктування негорючих рідин.

Пилосмок призначений виключно для приватного, а не для комерційного використання.

Використовуйте відсмоктувач лише у тому випадку, якщо всі функції знаходяться у Вас повністю під контролем і Ви не вбачаєте обмежень в їх використанні або отримали відповідні вказівки.

Зображені компоненти

Нумерація зображених компонентів посилається на зображення пиломоска на сторінках з малюнками.

- (1) Контейнер
- (2) Під'єднувач шланга всмоктування
- (3) Переносна рукоятка
- (4) Кнопка ECO
- (5) Вимикач
- (6) Індикатор зарядженості акумуляторної батареї
- (7) Кріпильна петля
- (8) Кришка секції для акумуляторної батареї
- (9) Кришка пиломоска
- (10) Замок кришки пиломоска
- (11) Ходовий ролик ^{a)}
- (12) Під'єднувач шланга продування
- (13) Кріплення для утримання приладдя
- (14) Рукоятка кришки секції для акумуляторної батареї
- (15) Поворотне коліщатко ^{a)}
- (16) Секція для акумуляторної батареї
- (17) Акумуляторна батарея ^{a)}
- (18) Кріплення для приладдя ^{a)}

- (19) Стопорний штифт
- (20) Вигнута насадкa
- (21) Універсальний адаптер
- (22) Всмоктувальний шланг (1,8 м)
- (23) Перехідник для пилосмока
- (24) Тримач мішка для пилу
- (25) Контейнер для пилу
- (26) Пакети з нетканого матеріалу^{a)}
- (27) Тримач фільтра
- (28) Важіль кріплення
- (29) Головний фільтр
- (30) Датчик заповнення
- (31) Отвір для повітря із заглушкою
- (32) Натискна кнопка
- (33) Подовжувальна труба^{a)}
- (34) Підлогова насадкa^{a)}
- (35) Щілинна насадкa
- (36) Щітка^{a)}

a) Зображене або описане приладдя не входить в стандартний обсяг поставки. Повний асортимент приладдя Ви знайдете в нашій програмі приладдя.

Технічні дані

Акумуляторний вологовідсмоктувач/пилосмок		AdvancedVac 18V-8
Товарний номер		3 603 CE1 0..
Місткість ємності (брутто)	л	8
Макс. розрідження (стандартний режим)		
– Пилосмок	мбар	83
– Турбіна	мбар	92
Макс. витрата (стандартний режим)		
– Пилосмок	л/с	20
– Турбіна	л/с	29
Макс. розрідження (режим ECO)		
– Пилосмок	мбар	68
– Турбіна	мбар	73
Макс. витрата (режим ECO)		
– Пилосмок	л/с	17
– Турбіна	л/с	26
Вага відповідно до EPTA-Procedure 01:2014	кг	4,2–4,5 ^{A)}
Рекомендована температура навколишнього середовища при заряджанні	°C	0 ... +35
Допустима температура навколишнього середовища при експлуатації ^{B)} і при зберіганні	°C	-20 ... +50

Акумуляторний вологовідсмоктувач/пилосмок

AdvancedVac 18V-8

Рекомендовані акумуляторні батареї PBA 18V...

Рекомендовані зарядні пристрої^{C)} AL 18...

A) Виміряно з акумулятором PBA 18V 1,5 Ah і акумулятором PBA 18V 6,0 Ah

B) обмежена потужність при температурі <0 °C

C) Наступні зарядні пристрої несумісні з акумуляторною батареєю PBA: AL 1814 CV, AL 1820 CV, AL 1860 CV

Технічні характеристики визначені з акумулятором PBA 18V 4,0 Power Plus.

Монтаж

Заряджання акумуляторної батареї

► Використовуйте лише зарядні пристрої, зазначені в технічних даних. Лише на ці зарядні пристрої розрахований літєво-іонний акумулятор, що використовується у Вашому приладі.

Літєво-іонний акумулятор можна заряджати коли завгодно, це не скорочує його експлуатаційний ресурс. Переривання процесу заряджання не пошкоджує акумулятор.

Літєво-іонний акумулятор захищений від глибокого розрядження системою "Electronic Cell Protection (ECP)". При розрядженому акумуляторі акумуляторний пилосмок вимикається завдяки схемі захисту.

► Після автоматичного вимикання більше не натискайте на вимикач. Акумуляторна батарея може пошкодитись.

Для заряджання акумулятор потрібно вийняти з пилосмока.

Акумулятор обладнаний датчиком температури NTC, який дозволяє заряджання лише в межах від 0 °C до 45 °C. Це забезпечує довгий термін служби акумулятора.

Занадто коротка тривалість роботи після заряджання свідчить про те, що акумулятор вичерпав себе і його треба поміняти.

Зважайте на вказівки щодо видалення.

Індикатор зарядженості акумуляторної батареї

Три зелені світлодіоди індикатора зарядженості акумуляторної батареї (6) показують ступінь зарядженості акумулятора (17). Після введення в експлуатацію індикація постійно світиться.

Якщо після увімкнення не світить жодний світлодіод, акумулятор несправний і його слід замінити.

Індикація помилок

– Розпізнавання помилки, яку можна усунути: блимають 3 світлодіоди.

- Акумуляторна батарея перегріта.
- Резервуар заповнений водою.

- Розпізнавання помилки, яку не можна усунути: блимає середній світлодіод.
 - Електричне коло двигуна розірване.
 - Спрацював захисний опір.

Встромляння і виймання акумуляторної батареї (див. мал. А)

- ▶ **Не застосовуйте силу при встромлянні акумулятора.** Конструкція акумулятора не дозволяє встромити його в пилосмок неправильно.
- Встроміть акумуляторну батарею (17) до упору в секцію для акумуляторної батареї (16).
- Щоб вийняти акумулятор (17), натисніть на кнопки розблокування на акумуляторі і вийміть його із секції для акумуляторної батареї (16).

Встановіть кріплення приладдя для всмоктування (див. мал. В)

Вставте кріплення (18) приладдя для всмоктування в призначене для нього гніздо (13).

У кріпленні приладдя (18) є 3 видовжувальні трубки (33), універсальний перехідник (21), вигнута насадка (20), щілинна насадка (35) і перехідник для пилосмока (23).

Кріплення приладдя (18) також можна прикріпити до стіни за допомогою 2-х гвинтів.

Підлогова насадка (34) може під'єднуватися як напрямку до пилосмока (див. мал. С), так і на кріплення приладдя (18) (див. мал. D).

Монтаж приладдя для відсмоктування

Монтаж перехідника до пилосмока або вигнутої насадки (див. мал. Е)

Встановіть універсальний перехідник (21) або вигнуту насадку (20) на всмоктувальний шланг (22) і покрутіть універсальний перехідник (21) або вигнуту насадку (20) до чутного звуку фіксації.

Для **демонтажу** натисніть натискну кнопку (32) всередину і роз'єднайте деталі.

Встановлення насадок і труб


У разі потреби міцно вставте подовжувальні труби (33) одну в іншу, а потім під'єднайте до вигнутої насадки (20).

Міцно під'єднайте підлогову насадку (34), щілинну насадку (35) або щітку (36) до іншого кінця видовжувальної труби (33) або вигнутої насадки (20).


На вигнуту насадку (20) також можна встановити перехідник для пилосмока (23).

Монтаж всмоктувального шланга

Функція всмоктування (див. мал. F)

Вставте всмоктувальний шланг (22) у під'єднувач шланга (2) і покрутіть до упору в напрямку обертання 

Функція нагнітання повітря (див. мал. G)

Вставте всмоктувальний шланг у задній під'єднувач шланга (12) і покрутіть до упору в напрямку обертання 

Заміна/встановлення мішка для збору пилу (див. мал. H) (приладдя)

Відкрийте замки (10) і зніміть кришку (9) пилосмока.

Вийміть тримач (24) мішка для пилу.

Вставте мішок (25) для пилу в тримач (24) мішка для пилу і встановіть мішок (25) для пилу з тримачем (24) мішка для пилу в контейнер (1).

Знову встановіть на місце кришку (9) пилосмока і під'єднайте, закривши замки (10), контейнер (1) з кришкою (9) пилосмока.

Заміна головного фільтра (див. мал. I)

Вказівка. Під час заміни фільтра слідкуйте за тим, щоб у корпус двигуна не потрапив пил.

Потисніть важіль кріплення тримача (28) фільтра в напрямку головного фільтра (29) і витягніть тримач (27) фільтра з фільтром. Вийміть фільтр (29) з тримача (27) фільтра.

Щоб **вставити** новий фільтр, покладіть фільтр (29) складкою донизу в тримач (27) фільтра. Встановіть тримач (27) фільтра з фільтром (29) у кришку (9) пилосмока.

Прикріплення всмоктувального шланга до пилосмока (див. мал. J)

Обмотайте встановлений всмоктувальний шланг (22) навколо пилосмока. Потягніть за кріпильну петлю (7) догори і зачепіть її за кріплення.

Робота

Початок роботи

- ▶ **Перед початком роботи з пилосмоком переконайтеся, що фільтр монтований надійно.**
- ▶ **Використовуйте лише непошкоджений фільтр (без тріщин, отворів тощо). У разі пошкоджень негайно змініть фільтр.**

Увімкнення/вимкнення

Щоб **увімкнути** пилосмок, натисніть кнопку вимикача (5).

Щоб збільшити тривалість автономної роботи акумулятора, натисніть кнопку ECO (4).

Щоб **вимкнути** пилосмок, ще раз натисніть на кнопку вимикача (5).

Режим ECO

Після активації режиму ECO потужність всмоктування регулюється в бік зменшення, для збільшення тривалості автономної роботи акумулятора (див. „Технічні дані“, Сторінка 92).

Сухе прибирання

Для сухого прибирання використовуйте за можливості мішок для пилу (приладдя).

Коли мішок для пилу заповниться, замініть його новим мішком для пилу.

- ▶ **Перевіряйте мішок для пилу після кожного використання.**

Відсмоктування пилу від працюючих електроінструментів (див. мал. L)

- ▶ **У приміщенні повинна бути забезпечена достатня кратність повітрообміну (L), якщо спрацьоване повітря відводиться у приміщення. Зважайте на відповідні приписи, що діють у Вашій країні.**

Встановіть універсальний адаптер (21).

Встроміть універсальний адаптер (21) у витяжний патрубок електроінструмента.

Вказівка. Під час роботи з електроінструментами з малою подачею повітря у відсмоктувальний шланг (напр., лобзики, шліфувальні машини тощо) необхідно відкривати отвір для повітря із заглушкою (31) на універсальному адаптері (21). Це покращує загальну продуктивність пилосмока і електроінструмента. Для цього повертайте кільце на отворі для повітря із заглушкою (31), поки отвір не стане максимальним.

Вологе прибирання

- ▶ **Пилосмок не дозволяється використовувати в якості помпи для води.** Пилосмок призначений для відсмоктування водно-повітряної суміші.

Дії перед вологим прибиранням

Спорожніть і очистьте контейнер (1). Не слід встановлювати мішок (25) для пилу.

М'якою тканиною очистьте датчики (30) стану заповнення (див. мал. I).

Встановіть відповідну насадку.

Відсмоктування рідин

Увімкніть пилосмок кнопкою вимикача (5).

Пилосмок оснащений датчиками (30) стану заповнення (див. мал. J). У разі досягнення максимальної висоти заповнення пилосмок вимикається.

Вказівка: При відсмоктуванні непровідних рідин (напр., свердильної емульсії, оливи і мастил) відсмоктувач не буде вимикатися при повній ємності. Потрібно постійно перевіряти рівень заповнення і вчасно спорожнювати ємність.

Дії після вологого прибирання

Спорожніть контейнер (1).

Щоб не допустити утворення плісняви, зніміть кришку (9) пилосмока, відкрийте тримач (27) фільтра, вийміть фільтр (29) і все добре висушіть.

Надування/здування (див. мал. G)

- ▶ **Пилосмок оснащений функцією продування. Не видавайте відпрацьоване повітря у вільний простір. Користуйтеся функцією видування лише з чистим шлангом.** Пил може завдати шкоди здоров'ю.

Для функції обдування використовуйте під'єднувач (12) шланга ззаду.

Під'єднайте шланг до під'єднувача (12) шланга ззаду.

З'єднайте інший кінець шланга з універсальним перехідником (21) і одним з 3-х надувальних перехідників (23), щоб надати виріб (наприклад, надувний матрац) або використовуйте пилосмок з видовжувальними трубками (33) як повітродувку в садку.

Увімкніть пилосмок кнопкою вимикача (5).

Здуті предмети можна знову прибирати, скориставшись функцією всмоктування пилосмока.

Технічне обслуговування і сервіс

Технічне обслуговування та очищення

- ▶ **Вийміть акумуляторну батарею, перш ніж виконувати роботи з технічного обслуговування або очищення, налаштувати пилосмок, міняти приладдя або перш ніж відкласти пилосмок.** Ці попереджувальні заходи з техніки безпеки зменшують ризик випадкового запуску пилосмока.
- ▶ **Для якісної і безпечної роботи тримайте відсмоктувач і вентиляційні отвори в чистоті.**

Регулярне очищення сприяє продовженню терміну експлуатації пилосмока і забезпечує оптимальну продуктивність всмоктування. Якщо після очищення продуктивність відсмоктування не буде відновлена, пилосмок треба віддати в сервісну майстерню.

Очищення контейнера

Час від часу протирайте контейнер (1) наявним у продажу неабразивним мийним засобом і висушуйте.

Очищення фільтра

Вийміть фільтр (29) з тримача (27) фільтра.

Вийміть фільтр (29) над відповідним сміттевим баком (див. мал. K).

Знову встановіть фільтр (29) з тримачем (27) фільтра.

Очищення датчиків стану заповнення

За нагоди очищуйте датчики (30) стану заповнення.

М'якою тканиною очистьте датчики (30) стану заповнення (див. мал. I).

Сервіс і консультації з питань застосування

В сервісній майстерні Ви отримаєте відповідь на Ваші запитання стосовно ремонту і технічного обслуговування Вашого продукту. Малюнки в деталях і інформацію щодо запчастин можна знайти за адресою: www.bosch-pt.com
Команда співробітників Bosch з надання консультацій

щодо використання продукції із задоволенням відповідь на Ваші запитання стосовно нашої продукції та приладдя до неї.

При всіх додаткових запитаннях та замовленні запчастин, будь ласка, зазначайте 10-значний номер для замовлення, що стоїть на паспортній табличці продукту. Гарантійне обслуговування і ремонт електроінструменту здійснюються відповідно до вимог і норм виготовлювача на території всіх країн лише у фірмових або авторизованих сервісних центрах фірми «Роберт Бош». **ПОПЕРЕДЖЕННЯ!** Використання контрафактної продукції небезпечно в експлуатації і може мати негативні наслідки для здоров'я. Виготовлення і розповсюдження контрафактної продукції переслідується за Законом в адміністративному і кримінальному порядку.

Україна

Бош Сервісний Центр електроінструментів
вул. Крайня 1
02660 Київ 60

Тел.: +380 44 490 2407

Факс: +380 44 512 0591

E-Mail: pt-service@ua.bosch.com

www.bosch-professional.com/ua/uk

Адреса Регіональних гарантійних сервісних майстерень за-значена в Національному гарантійному талоні.

Адреси інших сервісних центрів наведено нижче:

www.bosch-pt.com/serviceaddresses

Транспортування

На рекомендовані літієво-іонні акумуляторні батареї розповсюджуються вимоги щодо транспортування небезпечних вантажів. Акумуляторні батареї можуть перевозитися користувачем автомобільним транспортом без потреби дотримання додаткових норм.

При пересилці третіми особами (напр.: повітряним транспортом або транспортним експедитором) потрібно додержуватися особливих вимог щодо упаковки та маркування. У цьому випадку у підготовці посилок повинен брати участь експерт з небезпечних вантажів.

Відсилайте акумуляторну батарею лише з непошкодженим корпусом. Заклейте відкриті контакти та запакуйте акумуляторну батарею так, щоб вона не совалася в упаковці. Дотримуйтеся, будь ласка, також можливих додаткових національних приписів.

Утилізація



Пилосмоки, акумуляторні батареї, приладдя і упаковку треба здавати на екологічно чисту повторну переробку.



Не викидайте пилосмоки та акумуляторні батареї/батареї в побутове сміття!!

Лише для країн ЄС:

Відповідно до Європейської Директиви 2012/19/EU щодо відходів електричного та електронного обладнання та її перетворення в національне законодавство пилосмоки, які більше не придатні до використання, а також відповідно до Європейської Директиви 2006/66/ЄС несправні або відпрацьовані акумуляторні батареї/батареї повинні здаватися окремо і утилізуватися екологічно чистим способом.

При неправильній утилізації відпрацьовані електричні та електронні прилади можуть мати шкідливий вплив на навколишнє середовище та здоров'я людини через можливу наявність небезпечних речовин.

Акумулятори/батареї:

Літієво-іонні:

Будь ласка, зважайте на вказівки в розділі Транспортування (див. „Транспортування“, Сторінка 95).

Қазақ

Еуразия экономикалық одағына (Кеден одағына) мүше мемлекеттер аумағында қолданылады

Өндірушінің өнім үшін қарастырған пайдалану құжаттарының құрамында пайдалану жөніндегі осы нұсқаулық, сонымен бірге қосымшалар да болуы мүмкін. Сәйкестікті растау жайлы ақпарат қосымшада бар.

Өнімді өндірген мемлекет туралы ақпарат өнімнің корпусында және қосымшада көрсетілген.

Өндірілген мерзімі бұйым корпусында көрсетілген.

Импортерге қатысты байланыс ақпарат өнім қаптамасында көрсетілген.

Өнімді пайдалану мерзімі

Өнімнің қызмет ету мерзімі 7 жыл. Өндірілген мерзімнен бастап (өндіру күні зауыт тақтайшасында жазылған) істетпей 5 жыл сақтағаннан соң, өнімді тексерусіз (сервистік тексеру) пайдалану ұсынылмайды.

Қызметкер немесе пайдаланушының қателіктері мен істен шығу себептерінің тізімі

- тұтқасы мен корпусы бұзылған болса, өнімді пайдаланбаңыз
- өнім корпусынан тікелей түтін шықса, пайдаланбаңыз
- тоқ сымы бұзылған немесе оқшаулаусыз болса, пайдаланбаңыз
- жауын –шашын кезінде сыртта (далада) пайдаланбаңыз
- корпус ішіне су кірсе құрылғыны қосушы болмаңыз
- көп ұшқын шықса, пайдаланбаңыз

- қатты діріл кезінде пайдаланбаңыз

Шекті күй белгілері

- тоқ сымның тозуы немесе зақымдануы
- өнім корпусының зақымдалуы

Қызмет көрсету түрі мен жиілігі

Өр пайдаланудан соң өнімді тазалау ұсынылады.

Сақтау

- құрғақ жерде сақтау керек
- жоғары температура көзінен және күн сәулелерінің әсерінен алыс сақтау керек
- сақтау кезінде температураның кенет ауытқуынан қорғау керек
- орамасыз сақтау мүмкін емес
- сақтау шарттары туралы қосымша ақпарат алу үшін МЕМСТ 15150-69 (шарт 1) құжатын қараңыз

Тасымалдау

- тасымалдау кезінде өнімді құлатуға және кез келген механикалық ықпал етуге қатаң тыйым салынады
- босату/жүктеу кезінде пакетті қысатын машиналарды пайдалануға рұқсат берілмейді.
- тасымалдау шарттары талаптарын МЕМСТ 15150-69 (5 шарт) құжатын оқыңыз.

Сорғыш үшін қауіпсіздік нұсқаулары



Барлық қауіпсіздік нұсқаулықтарын және ескертпелерді оқыңыз. Техникалық қауіпсіздік нұсқаулықтарын және ескертпелерді сақтамау тоқтың соғуына, өрт және/немесе ауыр жарақаттануларға алып келуі мүмкін.

Болашақ жұмыстар үшін қауіпсіздік нұсқаулықтары мен ескертпелерді сақтап қойыңыз.

- ▶ **Бұл шаңсорғыш балалардың, дене немесе ой қабілеттері шектелген, тәжірибесі және білімі аз адамдардың пайдалануына арналмаған.** Кері жағдайда дұрыс пайдаланбау және жарақаттанулар қауіпі пайда болады.
- ▶ **Балаларға абай болыңыз.** Балалардың шаңсорғышпен ойнамауына көз жеткізіңіз.
- ▶ **Тек зақымдалмаған сүзгіні (сызатсыз, тесіксіз және т.б.) пайдаланыңыз.** Зақымдалған сүзгіні дереу алмастырыңыз.

- ▶ **Пайдалану алдында сорғыш шлангтың ақаусыз болуына көз жеткізіңіз.** Шаң таралмауы үшін **сорғыш шлангы шаңсорғышқа қосулы тұрсын.** Шаңды жұттып жіберу мүмкін.

⚠ ЕСКЕРТУ Ешқандай денсаулыққа зиянды заттектерді, мысалы, шамшат

немесе емен шаңдарын, тас шаңдарын, асбестті шаңсормаңыз. Бұл заттектер канцерогенді болып табылады. Еліңізде денсаулыққа зиянды шаңдар бойынша қолданылатын ереже/заңдар туралы мәлімет алыңыз.

- ▶ **Шаңсорғышпен бензин, май, спирт, еріткіштер сияқты жанғыш немесе жарылғыш сұйықтықтарды соруға болмайды. Ыстық, жанып тұрған немесе жарылғыш шаңды соруға болмайды. Шаңсорғышты жарылу қаупі бар жайларда пайдалануға болмайды.** Шаң, бу немесе сұйықтықтар тұтануы немесе жарылуы мүмкін.

⚠ ЕСКЕРТУ Көбік немесе су шықса шаңсорғышты бірден өшіріп,

контейнерін тазалаңыз. Кері жағдайда шаңсорғыш зақымдануы мүмкін.

- ▶ **Аккумуляторды ашпаңыз.** Қысқа тұйықталу қаупі бар.
- ▶ **Аккумулятор зақымдалған немесе дұрыс пайдаланылмаған жағдайда, одан бу шығуы мүмкін.** Аккумулятор жанып немесе жарылып қалуы мүмкін. Таза ауа ішке тартыңыз және шағымдар болса, дәрігердің көмегіне жүгініңіз. Бу тыныс алу жолдарын тітіркендіруі мүмкін.
- ▶ **Аккумулятор дұрыс пайдаланылмаған немесе зақымдалған жағдайда, аккумулятордан сұйықтық ағуы мүмкін. Оған тимеңіз. Кездейсоқ теріге тигенде, сол жерді сумен шайыңыз. Сұйықтық көзге тисе, медициналық көмек алыңыз.** Аккумулятордағы сұйықтық теріні тітіркендіруі немесе күйдіруі мүмкін.
- ▶ **Шеге немесе бұрауыш сияқты ұшты заттар немесе сыртқы әсер арқылы аккумулятор зақымдануы мүмкін.** Бұл қысқа тұйықталуға алып келіп, аккумулятор жануы, түтін шығаруы, жарылуы немесе қызып кетуі мүмкін.
- ▶ **Пайдаланылмайтын аккумуляторды түйіспелерді тұйықтауы мүмкін қыстырғыштардан, тиындардан, кілттерден, шегелерден, винттерден және басқа ұсақ темір заттардан сақтаңыз.** Аккумулятор түйіспелерінің арасындағы қысқа тұйықталу күйіктерге немесе өртке әкелуі мүмкін.
- ▶ **Бұл аккумуляторды тек қана осы өндіруші өнімдерінде пайдаланыңыз.** Сол арқылы аккумуляторды қауіпті, артық жүктеуден сақтайсыз.
- ▶ **Аккумуляторлық батареяны тек өндіруші көрсеткен зарядтау құрылғысымен зарядтаңыз.** Зарядтау құрылғысы белгілі бір аккумуляторлар түріне арналған, оны басқа аккумуляторларды зарядтау үшін пайдалану өрт қаупін тудырады.



Аккумуляторды, жылудан, сондай-ақ, мысалы, үздіксіз күн жарығынан, оттан, кірден, судан және ылғалдан қорғаңыз.
Жарылыс және қысқа тұйықталу қаупі туындайды.

Өнім және қуат сипаттамасы

Тағайындалу бойынша қолдану

Шаңсорғыш денсаулыққа зиянды емес заттектерді соруға және үрлеп шығаруға, сондай-ақ жанбайтын сұйықтықтарды соруға арналған.

Шаңсорғыш тек жеке үй-жайда пайдалануға арналған және коммерциялық мақсатпен пайдалануға жарамайды.

Шаңсорғышты тек барлық қызметтерді толық бағалап, шектеусіз орындай алатын болғанда немесе тиісті нұсқаулықтарды алғаннан соң пайдалану керек.

Бейнеленген құрамды бөлшектер

Көрсетілген құрамдас бөліктердің нөмірлері суреттері бар беттердегі шаңсорғыштың сипаттамасына негізделген.

- (1) Контейнер
- (2) Соруға арналған шланг бекіткіші
- (3) Тасымалдау тұтқасы
- (4) ECO түймесі
- (5) Қосу/өшіру түймесі
- (6) Аккумулятор заряды деңгейінің индикаторы
- (7) Ілмек
- (8) Аккумулятор бөлімінің қақпағы
- (9) Сорғыштың жоғарғы бөлігі
- (10) Сорғыштың жоғарғы бөлігіне арналған жапқыш
- (11) Жетекші ролик^{a)}
- (12) Үрлеп шығаруға арналған шланг бекіткіші
- (13) Керек-жарақ ұстағышына арналған бекіткіш
- (14) Аккумулятор бөлімі қақпағының тұтқасы
- (15) Жетекші бағыттауыш ролик^{a)}
- (16) Аккумулятор бөлімі
- (17) Аккумулятор^{a)}
- (18) Керек-жарақ ұстағышы^{a)}
- (19) Бекіткіш істік
- (20) Бүгілген саптама
- (21) Әмбебап адаптер
- (22) Сорғыш шланг (1,8 м)
- (23) Үрлеп толтыру адаптері
- (24) Шаң жинағыш қап ұстағышы
- (25) Шаң жинағыш қап
- (26) Тоқымасыз қап^{a)}
- (27) Сүзгі ұстағышы
- (28) Бекіткіш иінтірек

- (29) Басты сүзгі
- (30) Толтыру деңгейінің датчигі
- (31) Ауаны саңылаулар арқылы тарту тесігі
- (32) Батырма
- (33) Ұзартқыш құбыр^{a)}
- (34) Едендік саптама^{a)}
- (35) Қуыс саптамасы
- (36) Қылшақ^{a)}

a) Бейнеленген немесе сипатталған жабдықтар стандартты жеткізу көлемімен қамтылмайды. Толық жабдықтарды біздің жабдықтар бағдарламамыздан табасыз.

Техникалық мәліметтер

Аккумуляторлық ылғалды/құрғақ сорғыш	AdvancedVac 18V-8	
Өнім нөмірі		3 603 CE1 0..
Контейнер көлемі (брутто)	л	8
Макс. төменгі қысым (стандартты режим)		
– Сорғыш	мбар	83
– Турбина	мбар	92
Макс. шығын (стандартты режим)		
– Сорғыш	л/с	20
– Турбина	л/с	29
Макс. төменгі қысым (ECO режимі)		
– Сорғыш	мбар	68
– Турбина	мбар	73
Макс. шығын (ECO режимі)		
– Сорғыш	л/с	17
– Турбина	л/с	26
Салмағы ЕРТА-Procе- dure 01:2014 құжатына сай	кг	4,2–4,5 ^{A)}
Зарядтау кезіндегі ұсынылатын қоршаған орта температурасы	°C	0 ... +35
Жұмыс кезіндегі ^{B)} және сақтау кезіндегі рұқсат етілген қоршаған орта температурасы	°C	-20 ... +50
Ұсынылатын аккумуляторлар		PBA 18V...
Ұсынылатын зарядтағыш құрылғылар ^{C)}		AL 18...

A) PBA 18V 1,5 Ah және PBA 18V 6,0 Ah аккумуляторларымен өлшенген

B) <0 °C температураларында қуаты шектелген

C) Мына зарядтағыш құрылғылар PBA аккумуляторымен үйлесімді емес: AL 1814 CV, AL 1820 CV, AL 1860 CV

Техникалық деректер PBA 18V 4,0 Power Plus аккумуляторымен анықталған.

Монтаждау

Аккумуляторды зарядтау

- ▶ **Тек техникалық мәліметтерде жазылған зарядтағыш құрылғыларды пайдаланыңыз.** Тек қана мұндай зарядтағыш құрылғылар электр құралыңызда пайдаланылатын литий-иондық аккумулятормен үйлесімді.

Литий-иондық аккумуляторды пайдалану мерзімін қысқартусыз кез келген уақытта зарядтауға болады. Зарядтау процесін үзу аккумулятордың зақымдалуына әкелмейді.

Литий-иондық аккумулятор "Electronic Cell Protection (ECP)" (электрондық элементтерді қорғау) арқылы терең заряд жоғалтудан қорғалған. Аккумулятор босағанда аккумуляторлық шаңсорғыш сақтағыш өшіргіш арқылы өшіріледі.

- ▶ **Автоматты түрде өшкеннен кейін ажыратқышты қайтадан баспаңыз.** Әйтпесе аккумулятор зақымдалуы мүмкін.

Аккумуляторды зарядтау үшін сорғыштан шығарып алу керек.

Аккумулятор NTC мониториімен жабдықталған, ол тек 0 °C және 45 °C арасындағы температура ауқымында зарядтауға мүмкіндік береді. Осылайша аккумуляторды ұзақ пайдалануға болады.

Пайдалану мерзімінің айтарлықтай қысқаруы аккумулятордың ескіргенін және ауыстыру керектігін білдіреді.

Кәдеге жарату бойынша нұсқауларды орындаңыз.

Аккумулятор заряды деңгейінің индикаторы

Аккумулятор заряды деңгейінің индикаторындағы (17) үш жасыл түсті жарық диоды аккумулятордың (17) заряд деңгейін көрсетеді. Индикатор құрылғыны іске қосқаннан кейін үздіксіз жанып тұрады.

Құрылғыны қосқаннан кейін, ешбір жарық диоды жанбаса, бұл аккумулятордың ақаулы болғанын және оны алмастыру қажет екендігін білдіреді.

Ақау индикаторы

- Жоюға болатын ақауды анықтау: 3 жарық диоды жыпылықтайды.
 - Аккумулятор қатты қызып кетті.
 - Контейнер суға толы.
- Жоюға болмайтын ақауды анықтау: ортаңғы жарық диоды жыпылықтайды.
 - Қозғалтқышқа берілетін ток контуры үзілген.
 - Сақтандырғыш қарсылық іске қосылды.

Аккумуляторды енгізу және шығару (A суретін қараңыз)

- ▶ **Аккумуляторды салуда күш салмаңыз.** Аккумулятор сорғышқа тек дұрыс күйде салыналып етіп құрылған.
- Аккумуляторды (17) аккумулятор бөліміне (16) тірелгенше енгізіңіз.

- Аккумуляторды (17) шығарып алу үшін аккумулятордағы құлыптан босату түймелерін басып, оны аккумулятор бөлімінен (16) тартып шығарыңыз.

Сору керек-жарағына арналған керек-жарақ монтаждау (B суретін қараңыз)

Сору керек-жарағына арналған керек-жарақ ұстағышын (18) арнайы бекітішке (13) енгізіңіз.

Керек-жарақ ұстағышында (18) 3 ұзартқыш құбыр (33), әмбебап адаптер (21), бүгілген саптама (20), қуыс саптамасы (35) және үрлеп толтыру адаптері (23) орналасқан.

Керек-жарақ ұстағышын (18) 2 бұранданың көмегімен қабырғаға бекітуге де болады.

Едендік саптаманы (34) тікелей сорғышқа (C суретін қараңыз) немесе керек-жарақ ұстағышына (18) (D суретін қараңыз) ілуге болады.

Сору керек-жарағын монтаждау

Сору адаптерін немесе бүгілген саптаманы монтаждау (E суретін қараңыз)

Әмбебап адаптерді (21) немесе бүгілген саптаманы (20) сорғыш шлангіне (22) енгізіп, әмбебап адаптерді (21) немесе бүгілген саптаманы (20) шерту дыбысымен тірелгенше бұраңыз.

Бөлшектеу үшін батырманы (32) ішке басып, құрамдас бөлшекті тартып шығарыңыз.

Саптамаларды және құбырларды монтаждау


Қажет болса, ұзартқыш құбырларды (33) бір-біріне мықтап жалғап, содан кейін бүгілген саптамаға (20) мықтап жалғаңыз.

Едендік саптаманы (34), қуыс саптамасын (35) немесе қылшақты (36) ұзартқыш құбырдың (33) немесе бүгілген саптаманың (20) басқа ұшына мықтап жалғаңыз.


Бүгілген саптамаға (20) үрлеп толтыру адаптерін (23) де жалғауға болады.

Сорғыш шлангты орнату

Сору функциясы (F суретін қараңыз)

Сорғыш шлангіні (22) шланг бекітішіне (2) енгізіп, шлангіні  айналу бағытымен тірелгенше бұраңыз.

Үрлеп шығару функциясы (G суретін қараңыз)

Сорғыш шлангіні артқы жақтағы шланг бекітішіне (12) енгізіп, шлангіні  айналу бағытымен тірелгенше бұраңыз.

Шаң жинағыш қапты алмастыру/енгізу (H суретін қараңыз) (керек-жарақ)

Жапқыштарды (10) ашып, сорғыштың жоғарғы бөлігін (9) шығарып алыңыз.

Шаң жинағыш қап ұстағышын (24) шығарып алыңыз.

Шаң жинағыш қапты (25) шаң жинағыш қап ұстағышына (24) енгізіп, шаң жинағыш қапты (25) шаң

жинағыш қап ұстағышымен (24) контейнерге (1) салып қойыңыз.

Сорғыштың жоғарғы бөлігін (9) қайтадан орнатып, жапқыштарды (10) жабу арқылы контейнерді (1) сорғыштың жоғарғы бөлігімен (9) байланыстырыңыз.

Басты сүзгіні алмастыру (I суретін қараңыз)

Нұсқау: сүзгіні алмастыру кезінде қозғалтқыш корпусына шаңның түспегеніне көз жеткізіңіз.

Сүзгі ұстағышының бекіткіш иінірегін (28) басты сүзгіге (29) қарай итеріп, сүзгі ұстағышын (27) сүзгімен бірге тартып шығарыңыз. Сүзгіні (29) сүзгі ұстағышынан (27) шығарып алыңыз.

Жаңа сүзгіні **енгізу** үшін сүзгіні (29) сүзгі бүрмелерімен сүзгі ұстағышына (27) төмен қарай кіргізіңіз. Сүзгі ұстағышын (27) сүзгімен (29) бірге сорғыштың жоғарғы бөлігіне (9) енгізіңіз.

Сорғыш шлангіні сорғышқа бекіту (J суретін қараңыз)

Монтаждalған сорғыш шлангіні (22) сорғышқа ораңыз. Ілмекті (7) жоғары тартып, ұстағышқа іліңіз.

Пайдалану

Қолданысқа енгізу

- ▶ **Сорудан алдын сүзгі қатты орнатылғанын тексеріңіз.**
- ▶ **Тек зақымдалмаған сүзгіні (сызатсыз, тесіксіз және т.б.) пайдаланыңыз. Зақымдалған сүзгіні дереу алмастырыңыз.**

Қосу/өшіру

Сорғышты **қосу** үшін қосу/өшіру түймесін (5) басыңыз. Аккумулятордың жұмыс уақытын ұзарту үшін ECO түймесін (4) басыңыз.

Сорғышты **өшіру** үшін қосу/өшіру түймесін (5) қайтадан басыңыз.

ECO режимі

ECO режимін іске қосқанда, сору қуаты аккумулятордың жұмыс уақытын ұзарту үшін төмендетіледі (қараңыз „Техникалық мәліметтер“, Бет 97).

Құрғақ сору

Құрғақ сору үшін мүмкіндігінше шаң жинағыш қапты (керек-жарақ) қолданыңыз.

Егер шаң жинағыш қап толы болса, оны жаңа шаң жинағыш қаппен алмастырыңыз.

- ▶ **Шаң жинағыш қапты әр пайдаланғаннан кейін тексеріп тұрыңыз.**

Жұмыс істеп тұрған электр құралдарынан түскен шаңды сору (L суретін қараңыз)

- ▶ **Ауа бөлмеге шықса бөлмеде жетерлік ауа алмасу көрсеткіші (L) болуы керек. Тиісті заңдарға назар аударыңыз.**

Әмбебап адаптерді (21) монтаждаңыз.

Әмбебап адаптерді (21) электр құралының аспирациялық келте құбырына жалғаңыз.

Нұсқау: сорғыш шлангіге аз ауа жіберілетін электр құралдарымен (мысалы, жұқа аралар, ажарлағыштар және т.б.) жұмыс істеген кезде, әмбебап адаптердің (21) ауаны саңылаулар арқылы тарту тесігі (31) ашық болуы тиіс. Осылайша сорғыш пен электр құралының жалпы қуаты жақсартылады. Ол үшін ауаны саңылаулар арқылы тарту тесігінің (31) үстіндегі сақинаны, максималды саңылау пайда болғанша бұраңыз.

Ылғалды сору

- ▶ **Шаңсорғышты сорғы ретінде пайдалануға болмайды.** Шаңсорғыш ауа және су қоспасын соруға арналған.

Ылғалды сору алдындағы жұмыс қадамдары

Контейнерді (1) босатып тазалаңыз. Шаң жинағыш қап (25) орнатылмауы тиіс.

Толтыру деңгейінің датчиктерін (30) жұмсақ шүберекпен тазалаңыз (I суретін қараңыз).

Жарамды саптаманы монтаждаңыз.

Сұйықтықтарды сору

Сорғышты қосу/өшіру түймесі (5) арқылы қосыңыз.

Сорғыш толтыру деңгейінің датчиктері (30) арқылы өшіріледі (J суретін қараңыз). Максималды толтыру биіктігіне жеткен кезде, сорғыш өшіп қалады.

Нұсқау: ток өткізбейтін сұйықтықтарды сору кезінде (мысалы, бұрғылау эмульсиясы, майлар) шаңсорғыш контейнердің толы күйінде өшпейді. Толтыру деңгейін жүйелі түрде тексеру және контейнерді дер кезінде босату керек.

Ылғалды сорғаннан кейінгі жұмыс қадамдары

Контейнерді (1) босатыңыз.

Зең басудың алдын алу үшін сорғыштың жоғарғы бөлігін (9) алып тастаңыз, сүзгі ұстағышын (27) ашыңыз, сүзгіні (29) шығарып алыңыз және барлығын кептіріңіз.

Үрлеп толтыру/үрлеп шығару (G суретін қараңыз)

- ▶ **Шаңсорғыш үрлеу қызметін орындай алады. Бос бөлмеге үрлемеңіз. Үрлеуде тек таза шланг пайдаланыңыз.** Шаңдар денсаулыққа зиянды болуы мүмкін.

Үрлеу функциясы үшін артқы жақтағы шланг бекіткішін (12) қолданыңыз.

Шлангіні артқы шланг бекіткішіне (12) монтаждаңыз.

Затты үрлеп толтыру үшін (мысалы, үрлемелі матрац) басқа шланг ұшын әмбебап адаптерге (21) және 3 үрлеп

толтыру адаптерінің (23) біріне жалғаңыз немесе бақшадағы ауа үрлегіш ретінде сорғышты ұзартқыш құбырлармен (33) бірге қолданыңыз.

Сорғышты қосу/өшіру түймесі (5) арқылы қосыңыз.

Үрлеп толтырылған заттардан сорғыштың сору функциясы арқылы ауа шығаруға болады.

Техникалық күтім және қызмет

Техникалық қызмет көрсету және тазалау

- ▶ **Шаңсорғышқа қызмет көрсету немесе оны тазалаудан, құрылғыны ретегеннен, жабдықтарды алмастырудан немесе шаңсорғышты сақтауға қоюдан алдын аккумуляторды шығарып қойыңыз.**

Осы сақтық шарасы шаңсорғыштың байқаусыз қосылуына жол бермейді.

- ▶ **Дұрыс және сенімді істеуі үшін шаңсорғыш пен желдеткіш саңылауларын таза ұстаңыз.**

Жүйелі түрде тазалау сорғыштың қызмет ету мерзімін ұзартады және оңтайлы сору қуатын қамтамасыз етеді. Егер тазалағаннан кейін қалыпты сору қуатына жетпесе, сорғышты қызмет көрсету орталығына апару керек.

Контейнерді тазалау

Контейнерді (1) әдеттегі абразивті емес тазалағыш құралмен арасында сүртіп тұрыңыз және кептіріңіз.

Сүзгіні тазалау

Сүзгіні (29) сүзгі ұстағышынан (27) шығарыңыз.

Сүзгіні (29) арнайы қоқыс контейнерінің үстінен қағыңыз (К суретін қараңыз).

Сүзгіні (29) сүзгі ұстағышымен (27) бірге қайтадан енгізіңіз.

Толтыру деңгейінің датчиктерін тазалау

Толтыру деңгейінің датчиктерін (30) арасында тазалап тұрыңыз.

Толтыру деңгейінің датчиктерін (30) жұмсақ шүберекпен тазалаңыз (I суретін қараңыз).

Тұтынушыға қызмет көрсету және пайдалану кеңестері

Қызмет көрсету орталығы өнімді жөндеу және оған техникалық қызмет көрсету, сондай-ақ қосалқы бөлшектер туралы сұрақтарға жауап береді. Құрамдас бөлшектер бойынша кескін мен қосалқы бөлшектер туралы мәліметтер төмендегі мекенжай бойынша қолжетімді: www.bosch-pt.com

Bosch қызметтік кеңес беру тобы біздің өнімдер және олардың керек-жарақтары туралы сұрақтарыңызға жауап береді.

Сұрақтар қою және қосалқы бөлшектерге тапсырыс беру кезінде міндетті түрде өнімнің фирмалық тақтайшасындағы 10 таңбалы өнім нөмірін беріңіз.

Өндіруші талаптары мен нормаларының сақталуымен электр құралын жөндеу және кепілді қызмет көрсету барлық мемлекеттер аумағында тек “Роберт Бош”

фирмалық немесе авторизацияланған қызмет көрсету орталықтарында орындалады. ЕСКЕРТУ! Заңсыз жолмен әкелінген өнімдерді пайдалану қауіпті, денсаулығыңызға зиян келтіруі мүмкін. Өнімдерді заңсыз жасау және тарату әкімшілік және қылмыстық тәртіп бойынша Заңмен қудаланады.

Қазақстан

Тұтынушыларға кеңес беру және шағымдарды қабылдау орталығы:

“Роберт Бош” (Robert Bosch) ЖШС

Алматы қ.,

Қазақстан Республикасы

050012

Муратбаев к., 180 үй

“Гермес” БО, 7 қабат

Тел.: +7 (727) 331 31 00

Факс: +7 (727) 233 07 87

E-Mail: ptka@bosch.com

Сервистік қызмет көрсету орталықтары мен қабылдау

пунктерінің мекен-жайы туралы толық және өзекті ақпаратты Сіз: www.bosch-professional.kz ресми сайттан ала аласыз

Қызмет көрсету орталықтарының басқа да мекенжайларын мына жерден қараңыз:

www.bosch-pt.com/serviceaddresses

Электр құралы кепілді пайдалану мерзімінің ішінде өндірушінің кесірінен істен шыққан жағдайда, өнім иесі төмендегі шарттар орындалғанда кепілдік бойынша тегін жөндеуге құқылы болады:

- механикалық зақымдардың жоқтығы;
- пайдалану бойынша нұсқаулық талаптарының бұзылу белгілерінің жоқтығы;
- пайдалану бойынша нұсқаулықта сатушының сату туралы белгісінің және сатып алушы қолтаңбасының бар болуы;
- электр құралы сериялық нөмірінің және кепілдік талонындағы сериялық нөмірдің сәйкестігі;
- біліксіз жөндеу белгілерінің жоқтығы.

Кепілдік төмендегі жағдайларда қолданылмайды:

- форс-мажор жағдайларына байланысты кез келген сынықтар;
- барлық электр құралдарындағыдай электр құралының қалыпты тозуы.

Жалғағыш контактілер, сымдар, қылшақтар және т.б. сияқты құрал бөліктерінің қызмет ету мерзімін қысқартатын қалыпты тозу нәтижесінде қажеттілігі туындаған жөндеу кепілдік аясына кірмейді:

- табиғи тозу (ресурстың толық пайдаланылуы);
- қате орнату, рұқсатсыз модификациялау, қате қолдану, қызмет көрсету немесе сақтау ережелерін бұзу нәтижесінде істен шыққан жабдық пен оның бөліктері;
- электр құралына артық жүктеме түскеннен орын алған ақаулар. (Құралға артық жүктеме түсудің шартсыз белгілеріне мыналар жатады: құбылу түсінің пайда болуы немесе электр құралы бөліктері мен

түйіндерінің деформациясы немесе қорытылуы, жоғары температура әсерінен электр қозғалтқышындағы сымдар оқшаулағышының қараюы немесе көмірленуі.)

Тасымалдау

Ұсынылған литий-иондық аккумуляторлар қауіпті тауарларға қойылатын талаптарға бағынады. Пайдаланушы аккумуляторларды көшеде қосымша құжаттарсыз тасымалдай алады.

Үшінші тұлғалар (мысалы, әуе көлігі немесе жіберу) орамаға және маркаларға қойылатын арнайы талаптарды сақтау керек. Жіберуге дайындау кезінде қауіпті жүктерді тасымалдау маманымен хабарласу керек.

Аккумуляторды корпусы зақымдалған болса ғана жіберіңіз. Ашық түйіспелерді желімдеңіз және аккумуляторды орамада қозғалмайтындай ораңыз. Қажет болса, қосымша ұлттық ережелерді сақтаңыз.

Кәдеге жарату



Шаңсорғыш, аккумуляторлар, жабдықтар мен орамалар қоршаған ортаны сақтайтын ретте кәдеге жаратуға апарылуы керек.



Аккумуляторлар/батареяларды үй қоқысына тастамаңыз!

Тек қана ЕО елдері үшін:

Ескі электрлік және электрондық құрылғылар туралы 2012/19/EU еуропалық директивасы және оның ұлттық заңнамада қолданылуы бойынша пайдалануға бұдан былай жарамсыз шаңсорғыштарды және 2006/66/EC еуропалық директивасы бойынша зақымдалған немесе ескірген аккумуляторларды/батареяларды бөлек жинап, қоршаған орта үшін қауіпсіз жолмен қайта өңдеуге жіберу қажет.

Қате жолмен кәдеге жаратылған ескі электрлік және электрондық құрылғылар қауіпті заттардың болу мүмкіндігіне байланысты қоршаған ортаға және адам денсаулығына зиянды әсер тигізуі мүмкін.

Аккумуляторлар/батареялар:

Литий-иондық:

Тасымалдау бөліміндегі нұсқауларды орындаңыз (қараңыз „Тасымалдау“, Бет 101).

Română

Instrucțiuni de siguranță pentru aspiratoare



Citiți toate indicațiile și instrucțiunile de siguranță. Nerespectarea instrucțiunilor și indicațiilor de siguranță poate provoca electrocutare, incendiu și/sau răniri grave.

Păstrați toate instrucțiunile și indicațiile de siguranță în vederea utilizărilor viitoare.

► **Acest aspirator nu este destinat utilizării de către copii și de către persoane cu capacități fizice, senzoriale sau intelectuale limitate sau lipsite de experiență și cunoștințe.** În caz contrar există pericol de manevrare greșită și răniri.

► **Supravegheați copiii.** Astfel veți avea siguranța că, copiii nu se joacă cu aspiratorul.

► **Folosiiți numai un filtru nedeteriorat (fără fisuri, găuri etc.). Înlocuiți imediat filtrele deteriorate.**

► **Înainte de punerea în funcțiune, verificați dacă furtunul de aspirare este în perfectă stare. Pentru aceasta, nu lăsați furtunul de aspirare montat la aspirator pentru a nu permite evacuarea accidentală a prafului din acesta.** În caz contrar ați putea inhala acest praf.

AVERTIS- MENT

Nu aspirați substanțe dăunătoare sănătății, de ex. praf de lemn de fag sau stejar, praf de piatră,

azbest. Aceste substanțe se consideră a fi cancerigene.

Informați-vă despre reglementările/legile în vigoare privitor la manevrarea pulberilor dăunătoare sănătății în țara dumneavoastră.

► **Nu folosiți aspiratorul pentru aspirarea lichidelor inflamabile sau explozive, de exemplu, benzină, ulei, alcool, solvenți. Nu aspirați pulberi fierbinți, incandescente sau explozive. Nu folosiți aspiratorul în spații cu pericol de explozie.** Pulberile, vaporii sau lichidele se pot aprinde sau exploda.

AVERTIS- MENT

Opriiți imediat aspiratorul când din acesta se scurge spumă sau apă și goliiți rezervorul. În caz contrar

aspiratorul se poate defecta.

► **Nu deschideți acumulatorul.** Există pericol de scurtcircuit.

- ▶ **În cazul deteriorării sau utilizării necorespunzătoare a acumulatorului, se pot degaja vapori. Acumulatorul poate arde sau exploda.** Aerisiți bine încăperea și solicitați asistență medicală dacă starea dumneavoastră de sănătate se înrăutățește. Vaporii pot irita căile respiratorii.
- ▶ **În cazul utilizării necorespunzătoare sau al unui acumulator deteriorat, din acumulator se poate scurge lichid inflamabil. Evitați contactul cu acesta. În cazul contactului accidental, clătiți bine cu apă. Dacă lichidul vă intră în ochi, consultați de asemenea un medic.** Lichidul scurs din acumulator poate cauza iritații ale pielii sau arsuri.
- ▶ **În urma contactului cu obiecte ascuțite ca de exemplu cuie sau șurubelnițe sau prin acțiunea unor forțe exterioare asupra sa, acumulatorul se poate deteriora.** Se poate produce un scurtcircuit intern în urma căruia acumulatorul să se aprindă, să scoată fum, să explodeze sau să se supraîncălzească.
- ▶ **Feriți acumulatorii nefolosiți de agrafele de birou, monede, chei, cuie, șuruburi sau alte obiecte metalice mici, care ar putea provoca șuntarea contactelor.** Un scurtcircuit între contactele acumulatorului poate duce la arsuri sau incendiu.
- ▶ **Utilizați acumulatorul numai pentru produsele oferite de același producător.** Numai astfel acumulatorul va fi protejat împotriva unei suprasolicitări periculoase.
- ▶ **Încărcați acumulatorii numai cu încărcătoare recomandate de către producător.** Un încărcător recomandat pentru acumulatori de un anumit tip poate lua foc atunci când este folosit pentru încărcarea altor acumulatori decât cei prevăzuți pentru acesta.



Feriți acumulatorul de căldură, de asemenea, de exemplu, de radiații solare continue, foc, murdărie, apă și umezeală. În caz contrar, există pericolul de explozie și scurtcircuit.

Descrierea produsului și a performanțelor acestuia

Utilizarea conform destinației

Aspiratorul este destinat aspirării și suflării materialelor care nu sunt nocive pentru sănătate, precum și aspirării lichidelor neinflamabile.

Aspiratorul este destinat exclusiv uzului în medii private, nefiind destinat utilizării profesionale.

Folosiți aspiratorul numai dacă sunteți pe deplin conștienți de toate funcțiile acestuia și le puteți acționa fără limitări, sau dacă ați primit indicații corespunzătoare în acest sens.

Componentele ilustrate

Numerotarea componentelor ilustrate se referă la schițele aspiratorului de la paginile grafice.

(1) Rezervor

- (2) Sistem de prindere a furtunului pentru aspirare
- (3) Mâner de transport
- (4) Tastă ECO
- (5) Tastă de pornire/oprire
- (6) Indicator al nivelului de încărcare a acumulatorului
- (7) Bridă de fixare
- (8) Capac compartiment pentru acumulator
- (9) Partea superioară a aspiratorului
- (10) Sistem de blocare pentru partea superioară a aspiratorului
- (11) Rolă de ghidare ^{a)}
- (12) Sistem de prindere a furtunului pentru suflare
- (13) Sistem de prindere pentru suportul pentru accesorii
- (14) Mâner pentru capacul compartimentului pentru acumulator
- (15) Rolă pivotantă ^{a)}
- (16) Compartiment pentru acumulator
- (17) Acumulator ^{a)}
- (18) Suport pentru accesorii ^{a)}
- (19) Cep de fixare
- (20) Duză îndoită
- (21) Adaptor universal
- (22) Furtun de aspirare (1,8 m)
- (23) Adaptor de umflare
- (24) Suport pentru sacul de colectare a prafului
- (25) Sac de colectare a prafului
- (26) Sac din pâslă ^{a)}
- (27) Suport de filtru
- (28) Pârghie de fixare
- (29) Filtru principal
- (30) Senzor de nivel de umplere
- (31) Orificiu de admisie a aerului suplimentar
- (32) Buton
- (33) Tub prelungitor ^{a)}
- (34) Duză pentru pardoseală ^{a)}
- (35) Duză pentru rosturi
- (36) Perie ^{a)}

a) **Accesoriile ilustrate sau descrise nu sunt cuprinse în setul de livrare standard. Puteți găsi accesoriile complete în programul nostru de accesorii.**

Date tehnice

Aspirator universal cu acumulator	AdvancedVac 18V-8
Număr de identificare	3 603 CE1 0..
Capacitate rezervor (brută)	8
Subpresiune maximă (mod standard)	
- Aspirator	mbari 83

Aspirator universal cu acumulator		AdvancedVac 18V-8	
- Turbină	mbari		92
Debit volumic maxim (mod standard)			
- Aspirator	l/s		20
- Turbină	l/s		29
Subpresiune maximă (mod ECO)			
- Aspirator	mbari		68
- Turbină	mbari		73
Debit volumic maxim (mod ECO)			
- Aspirator	l/s		17
- Turbină	l/s		26
Greutate conform EPTA-Procedure 01:2014	kg	4,2-4,5 ^{A)}	
Temperatură ambientă recomandată în timpul încărcării	°C	0 ... +35	
Temperatură ambientă admisă în timpul funcționării ^{B)} și pe perioada depozitării	°C	-20 ... +50	
Acumulatori recomandați		PBA 18V...	
Încărcătoare recomandate ^{C)}		AL 18...	
A) măsurat cu acumulatorul PBA 18V 1,5 Ah și acumulatorul PBA 18V 6,0 Ah			
B) putere mai redusă la temperaturi <0 °C			
C) Următoarele încărcătoare nu sunt compatibile cu acumulatorii PBA: AL 1814 CV, AL 1820 CV, AL 1860 CV			
Date tehnice determinate cu acumulatorul PBA 18V 4,0 Power Plus.			

Montarea

Încărcarea acumulatorului

- **Folosiți numai încărcătoarele specificate în datele tehnice.** Numai aceste încărcătoare sunt adaptate la acumulatorul cu tehnologie litiu-ion montat la scula dumneavoastră electrică.

Acumulatorul litiu-ion poate fi încărcat în orice moment, fără ca prin aceasta să i se reducă durata de viață utilă. Întreruperea procesului de încărcare nu afectează acumulatorul.

Acumulatorul Li-Ion este protejat împotriva descărcării profunde prin "Electronic Cell Protection (ECP)". Când acumulatorul este descărcat, aspiratorul este deconectat prin intermediul unui circuit de protecție.

- **După deconectarea automată nu mai apăsați comutatorul de pornire/oprire.** Acumulatorul s-ar putea deteriora.

Pentru încărcare, acumulatorul trebuie extras din aspirator. Acumulatorul este prevăzut cu un sistem NTC de monitorizare a temperaturii, care permite încărcarea la temperaturi cuprinse între 0 °C și 45 °C. Astfel, se asigură o durată lungă de viață utilă a acumulatorilor.

Un timp de funcționare considerabil redus după încărcare indică faptul că acumulatorul s-a uzat și trebuie înlocuit. Respectați instrucțiunile privind eliminarea.

Indicatorul stării de încărcare a acumulatorului

Cele trei LED-uri verzi ale indicatorului stării de încărcare a acumulatorului **(6)** indică starea de încărcare a acumulatorului **(17)**. După punerea în funcțiune, indicatorul se aprinde continuu.

Dacă, după conectare, nu se aprinde niciun LED, înseamnă că acumulatorul este defect și trebuie înlocuit.

Mesaj de eroare

- Detectarea erorilor remediable: 3 LED-uri se aprind intermitent.
 - Acumulatorul este supraîncălzit.
 - Recipientul este plin cu apă.
- Detectarea erorilor iremediabile: LED-ul din mijloc se aprinde intermitent.
 - Circuitul electric către motor este întrerupt.
 - Rezistorul de protecție s-a declanșat.

Montarea și demontarea acumulatorului (consultă imaginea A)

- **Nu introduceți forțat acumulatorul.** Acumulatorul este proiectat astfel încât să poată fi introdus în aspirator numai în poziția corectă.
- Împinge acumulatorul **(17)** până la opritor în compartimentul pentru acumulator **(16)**.
- Pentru extragerea acumulatorului **(17)**, apasă tastele de deblocare de la acumulator și scoate acumulatorul din compartimentul său **(16)**.

Montarea suportului pentru accesoriile de aspirare (consultă imaginea B)

Introdu suportul **(18)** pentru accesoriile de aspirare în sistemul de prindere **(13)** prevăzut în acest scop.

În suportul pentru accesorii **(18)** se găsesc 3 tuburi prelungitoare **(33)**, adaptorul universal **(21)**, duza îndoită **(20)**, duza pentru rosturi **(35)** și adaptorul de umflare **(23)**.

Suportul pentru accesorii **(18)** poate fi fixat, de asemenea, cu 2 șuruburi pe un perete.

Duza pentru pardoseală **(34)** poate fi acroșată fie direct pe aspirator (consultă imaginea C), fie pe suportul pentru accesorii **(18)** (consultă imaginea D).

Montarea accesoriilor de aspirare

Montarea adaptorului universal sau duzei îndoite (consultă imaginea E)

Montează adaptorul universal **(21)** sau duza îndoită **(20)** pe furtunul de aspirare **(22)** și rotește adaptorul universal **(21)** sau duza îndoită **(20)** până când se fixează sonor.

Pentru **demontare**, împinge spre interior butonul **(32)** și dezasamblează componentele.

Montarea duzei și țevii


Dacă este necesar, montează strâns tuburile prelungitoare (33), iar apoi fixează ferm pe duza îndoită (20).

Montează ferm duza pentru pardoseală (34), duza pentru rosturi (35) sau peria (36) pe celălalt capăt al tubului prelungitor (33) sau pe duza îndoită (20).

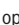
Pe duza îndoită (20) pot fi montate și adaptoarele de umflare (23).

Montarea furtunului de aspirare

Funcția de aspirare (consultă imaginea F)

Introdu furtunul de aspirare (22) în sistemul de prindere a furtunului (2) și rotește-l până la opritor în direcția de rotație .

Funcția de suflare (consultă imaginea G)

Introdu furtunul de aspirare în sistemul de prindere a furtunului de pe partea posterioară (12) și rotește-l până la opritor în direcția de rotație .

Înlocuirea/Montarea sacului de colectare a prafului (consultă imaginea H) (accesoriu)

Deschide sistemele de blocare (10) și scoate partea superioară a aspiratorului (9).

Extrage suportul pentru sacul de colectare a prafului (24).

Montează sacul de colectare a prafului (25) pe suportul pentru sacul de colectare a prafului (24) și introdu sacul de colectare a prafului (25) cu suportul pentru sacul de colectare a prafului (24) în rezervor (1).

Așază la loc partea superioară a aspiratorului (9) și racordează, prin închiderea sistemelor de blocare (10), rezervorul (1) la partea superioară a aspiratorului (9).

Înlocuirea filtrului principal (consultă imaginea I)

Observație: Ai grijă ca, la înlocuirea filtrului, să nu pătrundă praf în carcasa motorului.

Apasă pârghia de fixare a suportului de filtru (28) în direcția filtrului principal (29) și extrage suportul de filtru (27) împreună cu filtrul. Scoate filtrul (29) din suportul de filtru (27).

Pentru montarea unui filtru nou, așază filtrul (29) cu pluriere orientate în jos în suportul de filtru (27). Așază suportul de filtru (27) cu filtrul (29) în partea superioară a aspiratorului (9).

Fixarea furtunului de aspirare la aspirator (consultă imaginea J)

Înfășoară în jurul aspiratorului furtunul de aspirare montat (22). Trage în sus brida de fixare (7) și agaț-o în suport.

Funcționarea

Punerea în funcțiune

- ▶ **Înainte de aspirare asigurați-vă că filtrele sunt bine fixate.**
- ▶ **Folosiți numai un filtru nedeteriorat (fără fisuri, găuri etc.). Înlocuiți imediat filtrele deteriorate.**

Pornirea/Oprirea

Pentru **pornirea** aspiratorului, apasă tasta de pornire/oprire (5).

Pentru a extinde durata de funcționare a acumulatorului, apasă tasta ECO (4).

Pentru **oprirea** aspiratorului, apasă din nou tasta de pornire/oprire (5).

Modul ECO

Prin activarea modului ECO, puterea de aspirare este reglată în jos, pentru a crește durata de funcționare a acumulatorului (vezi „Date tehnice”, Pagina 102).

Aspirarea uscată

Pentru aspirarea uscată utilizează, dacă este posibil, un sac de colectare a prafului (accesoriu).

Când sacul de colectare a prafului este plin, înlocuiește-l cu unul nou.

- ▶ **Verifică sacul de colectare a prafului după fiecare utilizare.**

Aspirarea prafului generat de sculele electrice în timpul funcționării acestora (consultă imaginea L)

- ▶ **În încăpere trebuie să existe un ritm satisfăcător de împăspătare a aerului (L), în cazul în care aerul uzat se reîntoarce în aceasta. Respectați reglementările naționale corespunzătoare.**

Montează adaptorul universal (21).

Introdu adaptorul universal (21) în recordul de aspirare al sculei electrice.

Observație: În cazul lucrului cu scule electrice care au un orificiu mic de admisie a aerului în furtunul de aspirare (de exemplu, ferăstraie verticale, șlefuitoare etc.), este necesar ca orificiul de admisie a aerului suplimentar (31) de la adaptorul universal (21) să fie deschis. Astfel se îmbunătățește puterea totală a aspiratorului și a sculei electrice. În acest scop, rotește inelul de deasupra orificiului de admisie a aerului suplimentar (31) până când orificiul se deschide la maxim.

Aspirarea umedă

- ▶ **Nu este permisă utilizarea aspiratorului ca pompă de apă.** Aspiratorul este destinat aspirării aerului și amestecului de apă.

Etapele de lucru efectuate înainte de aspirarea umedă

Golește și curăță rezervorul (1). Nu trebuie introdus un sac de colectare a prafului (25).

Curăță senzorii de nivel de umplere (30) utilizând o lavetă moale (consultă imaginea I).
Montează o duză adecvată.

Aspirarea lichidelor

Pornește aspiratorul cu ajutorul tastei de pornire/oprire (5).
Aspiratorul este dotat cu senzori de nivel de umplere (30) (consultă imaginea J). La atingerea nivelului maxim de umplere, aspiratorul se oprește.

Observație: În cazul aspirării lichidelor fără conductibilitate electrică (de exemplu, emulsii pentru găurire, uleiuri și grăsimi) aspiratorul nu se deconectează atunci când rezervorul este plin. Nivelul de umplere trebuie verificat în permanență, iar rezervorul trebuie golit la timp.

Etapele de lucru efectuate după aspirarea umedă

Golește rezervorul (1).

Pentru prevenirea formării mucegaiului, extrage partea superioară a aspiratorului (9), deschide suportul de filtru (27), extrage filtrul (29) și lasă totul să se usuce bine.

Umflarea/Suflarea (consultă imaginea G)

▶ **Aspiratorul dispune de o funcție de suflare. Nu suflați aerul uzat în spațiul liber. Utilizați funcția de suflare numai cu un furtun curat.** Pulberile pot fi dăunătoare sănătății.

Pentru funcția de suflare, utilizează sistemul de prindere a furtunului (12) de pe partea posterioară.

Montează furtunul pe sistemul de prindere a furtunului de pe partea posterioară (12).

Racordează celălalt capăt al furtunului la adaptorul universal (21) și la unul dintre cele 3 adaptoare de umflare (23) pentru a umfla un obiect (de exemplu, o saltea pneumatică) sau utilizează aspiratorul împreună cu tuburile prelungitoare (33) ca suflantă pentru frunzele din grădină.

Pornește aspiratorul cu ajutorul tastei de pornire/oprire (5).

Obiectele umflate pot fi dezumflate cu ajutorul funcției de aspirare a aspiratorului.

Întreținere și service

Întreținerea și curățarea

- ▶ **Înainte de a întreține sau curăța aspiratorul, a efectua reglaje, a schimba accesoriu sau de a depozita aspiratorul, scoateți acumulatorul din acesta.** Această măsură preventivă împiedică pornirea accidentală a aspiratorului.
- ▶ **Mențineți curat aspiratorul și fantele de ventilație, pentru a putea lucra bine și sigur.**

Curățarea cu regularitate crește durata de viață a aspiratorului și asigură o putere optimă de aspirare. Dacă, după curățare, nu se revine la puterea de aspirare normală, aspiratorul trebuie dus la centrul de asistență tehnică.

Curățarea rezervorului

Șterge ocazional rezervorul (1) cu un detergent universal neabraziv și lasă-l să se usuce.

Curățarea filtrelor

Extrage filtrul (29) din suportul de filtru (27).

Bate filtrul (29) deasupra unui recipient adecvat de colectare a deșeurilor (consultă imaginea K).

Introdu la loc filtrul (29) împreună cu suportul de filtru (27).

Curățarea senzorilor de nivel de umplere

Curăță ocazional senzorii de nivel de umplere (30).

Curăță senzorii de nivel de umplere (30) utilizând o lavetă moale (consultă imaginea I).

Serviciu de asistență tehnică post-vânzări și consultanță clienți

Serviciul nostru de asistență tehnică răspunde întrebărilor tale atât în ceea ce privește întreținerea și repararea produsului tău, cât și referitor la piesele de schimb. Pentru desenele descompuse și informații privind piesele de schimb, poți de asemenea să accesezi:

www.bosch-pt.com

Echipa de consultanță Bosch îți stă cu plăcere la dispoziție pentru a te ajuta în chestiuni legate de produsele noastre și accesoriile acestora.

În caz de reclamații și comenzi de piese de schimb, te rugăm să specifice neapărat numărul de identificare compus din 10 cifre, indicat pe plăcuța cu date tehnice a produsului.

România

Robert Bosch SRL

PT/MKV1-EA

Service scule electrice

Strada Horia Măcelariu Nr. 30-34, sector 1

013937 București

Tel.: +40 21 405 7541

Fax: +40 21 233 1313

E-Mail: BoschServiceCenter@ro.bosch.com

www.bosch-pt.ro

Mai multe adrese ale unităților de service sunt disponibile la:

www.bosch-pt.com/serviceaddresses

Transport

Acumulatorii litiu-ion recomandați respectă cerințele legislației privind transportul mărfurilor periculoase. Acumulatorii pot fi transportați rutier fără restricții de către utilizator.

În cazul transportului de către terți (de exemplu: transport aerian sau prin firmă de expediții) trebuie respectate cerințe speciale privind ambalarea și marcare. În această situație, la pregătirea expedierii trebuie consultat un expert în transportul mărfurilor periculoase.

Expediați acumulatorii numai în cazul în care carcasa acestora este intactă. Acoperiți cu bandă de lipit contactele deschise și ambalați astfel acumulatorul încât să nu se poată deplasa în interiorul ambalajului. Vă rugăm să respectați eventualele norme naționale suplimentare.

Eliminarea ecologică



Аspiratorul, акумулаторii, accesориите și амбалажеле trebuie să fie predate unui centru de reciclare.



Nu eliminați aspiratorul și акумулаторii/батериите împreună cu деșeurile menajere!

Numai pentru statele membre UE:

Conform Directivei Europene 2012/19/UE privind деșeurile de echipamente electrice și electronice și transpunerea acesteia în legislația națională, aspiratoarele scoase din uz și, conform Directivei Europene 2006/66/CE, акумулаторii/батериите defecti/defecte sau узаți/узате trebuie colectați/colectate separat și предаți/predate la un centru de reciclare ecologică.

Îн cazul eliminării necoresпunзătoare, апаратеle electrice și electronice pot avea un efect nociv asupra mediului și сәнătății din cauza posibilei prezențe a substanțelor periculoase.

Акумулатори/Батерии:

Litiu-ion:

Vă rugăm să respectați indicațiile de la параграфул Transportul (vezi „Transportul”, Pagina 105).

Български

Указания за безопасна работа с прахосмукачка



Прочетете внимателно всички указания и инструкции за безопасност. Пропуски при спазването на инструкциите за безопасност и указанията за работа могат да имат за последиствие токов удар, пожар и/или тежки травми.

Съхранявайте тези указания на сигурно място.

- ▶ **Тази прахосмукачка не е предназначена за ползване от деца и лица с ограничени физически, сензорни или душевни способности или лица без достатъчно знания и опит.** В противен случай съществува опасност от неправилно ползване и трудови злополуки.

- ▶ **Контролирайте децата.** Така гарантирате, че деца няма да играят с прахосмукачката.

- ▶ **Използвайте само неповреден филтър (без разкъсвания, без отвори и др.). Незабавно заменяйте повредени филтри.**
- ▶ **Преди включване се уверявайте, че шлангът е в изрядно състояние.** При това не демонтирайте шланга от прахосмукачката, за да не изпадне неволно прах. В противен случай съществува опасност от вдишване на прах.

⚠ ПРЕДУПРЕЖ- ДЕНИЕ Не засмуквайте опасни за здравето вещества, напр. прах от бук или дъб, каменна прах, асбест.

Праховете от тези материали са канцерогенни. Информирайте се за валидните нормативни документи/закопи относно работа с опасни за здравето прахове във Вашата страна.

- ▶ **Не засмуквайте с прахосмукачката леснозапалими или взривоопасни течности, напр. бензин, масло, алкохол, разтворители. Не засмуквайте горещи, леснозапалими или експлозивни прахове. Не работете с прахосмукачката в помещения с повишена опасност от експлозии.** Праховете, парите или течностите могат да се възпламенят или да експлодират.

⚠ ПРЕДУПРЕЖ- ДЕНИЕ Ако започне да излиза пяна или вода, незабавно изключете прахосмукачката и изпразнете контейнера.

В противен случай прахосмукачката може да бъде повредена.

- ▶ **Не отваряйте акумулаторната батерия.** Съществува опасност от възникване на късо съединение.
- ▶ **При повреждане и неправилна експлоатация от акумулаторната батерия могат да се отделят пари.** Акумулаторната батерия може да се запали или да експлодира. Погрижете се за добро проветряване и при оплаквания се обърнете към лекар. Парите могат да раздразнят дихателните пътища.
- ▶ **При неправилно използване или повредена акумулаторна батерия от нея може да изтече електролит.** Избягвайте контакта с него. Ако въпреки това на кожата Ви попадне електролит, изплакнете мястото обилно с вода. Ако електролит попадне в очите Ви, незабавно се обърнете за помощ към очен лекар. Електролитът може да предизвика изгаряния на кожата.
- ▶ **Акумулаторната батерия може да бъде повредена от остри предмети, напр. пирони или отвертки, или от силни удари.** Може да бъде предизвикано вътрешно късо съединение и акумулаторната батерия може да се запали, да запуши, да експлодира или да се прегрее.
- ▶ **Предпазвайте неизползваните акумулаторни батерии от контакт с големи или малки метални предмети, напр. кламери, монети, ключове, пирони, винто-**

ве и др.п., тъй като те могат да предизвикат късо съединение. Последствията от късото съединение могат да бъдат изгаряния или пожар.

- ▶ **Използвайте акумулаторната батерия само в продукти на производителя.** Само така тя е предпазена от опасно за нея претоварване.
- ▶ **Зареждайте акумулаторните батерии само със зарядните устройства, които се препоръчват от производителя.** Когато използвате зарядни устройства за зареждане на неподходящи акумулаторни батерии, съществува опасност от възникване на пожар.



Предпазвайте акумулаторната батерия от високи температури, напр. вследствие на продължително излагане на директна слънчева светлина, огън, мръсотия, вода и овлажняване. Има опасност от експлозия и късо съединение.

Описание на продукта и дейността

Предназначение на електроинструмента

Прахосмукачката е предвидена за смучене и издухване на невредни за здравето вещества, както и за смучене на незапалими течности.

Прахосмукачката е изключително и само за частна употреба и не е предвидена за професионална употреба.

Използвайте прахосмукачката само след като сте се запознали и можете да използвате без ограничения всичките ѝ функции или сте получили съответните указания за това.

Изобразени елементи

Номерирането на изобразените компоненти се отнася до фигурите на прахосмукачката на графичните страници.

- (1) Контейнер
- (2) Щуцер за маркуч
- (3) Ръкохватка за пренасяне
- (4) ЕСО бутон
- (5) Пусков прекъсвач
- (6) Индикатор за акумулаторната батерия
- (7) Придържача халка
- (8) Капак на отделението за акумулаторна батерия
- (9) Горна част на прахосмукачката
- (10) Скоби за захващане на горната част на прахосмукачката
- (11) Ходова ролка ^{a)}
- (12) Щуцер за маркуч издухване
- (13) Щуцер за стойка за принадлежности
- (14) Ръкохватка капак на отделението за акумулаторна батерия
- (15) Ходова направляваща ролка ^{a)}
- (16) Гнездо за акумулаторната батерия

- (17) Акумулаторна батерия ^{a)}
- (18) Стойка за принадлежности ^{a)}
- (19) Цапфа за застопоряване
- (20) Извита дюза
- (21) Универсален адаптер
- (22) Шланг на прахосмукачката (1,8 м)
- (23) Адаптер за надуване
- (24) Държач за прахоуловителна торба
- (25) Прахоуловителна торба
- (26) Торба от флис ^{a)}
- (27) Стойка за филтъра
- (28) Лост за закрепване
- (29) Главен филтър
- (30) Сензор за ниво на пълнене
- (31) Отвор за грешен въздух
- (32) Копче за натискане
- (33) Удължителна тръба ^{a)}
- (34) Дюза за под ^{a)}
- (35) Дюза за фуги
- (36) Четка ^{a)}

a) **Изобразените на фигурите и описаните допълнителни приспособления не са включени в стандартната комплектация на уреда. Изчерпателен списък на допълнителните приспособления можете да намерите съответно в каталога ни за допълнителни приспособления.**

Технически данни

Акумулаторна прахосмукачка за сухо и мокро засмукване		AdvancedVac 18V-8
Каталожен номер		3 603 CE1 0..
Обем на контейнера (брutto)	l	8
Макс. вакуум (стандартен режим)		
- Прахосмукачка	mbar	83
- Турбина	mbar	92
Макс. количество дебит (стандартен режим)		
- Прахосмукачка	l/s	20
- Турбина	l/s	29
Макс. вакуум (ЕСО режим)		
- Прахосмукачка	mbar	68
- Турбина	mbar	73
Макс. количество дебит (ЕСО режим)		
- Прахосмукачка	l/s	17
- Турбина	l/s	26
Тегло съгласно ЕРТА-Procedure 01:2014	kg	4,2–4,5 ^{a)}

Аккумуляторна прахосмукачка за сухо и мокро засмукване		AdvancedVac 18V-8
Препоръчителна температура на околната среда при зареждане	°C	0 ... +35
Разрешена температура на околната среда при работа ^{B)} и при складиране	°C	-20 ... +50
Препоръчителни акумулаторни батерии		PBA 18V...
Препоръчителни зарядни устройства ^{C)}		AL 18...

A) измерено с акумулаторна батерия PBA 18V 1,5 Ah и акумулаторна батерия PBA 18V 6,0 Ah

B) ограничена мощност при температури <0 °C

C) Следните зарядни устройства не са съвместими с акумулаторната батерия PBA: AL 1814 CV, AL 1820 CV, AL 1860 CV

Техническите данни са установени с акумулаторна батерия PBA 18V 4,0 Power Plus.

Монтиране

Зареждане на акумулаторната батерия

- ▶ **Използвайте само посочените в раздела Технически данни зарядни устройства.** Само тези зарядни устройства са подходящи за използването във Вашия електроинструмент литиево-йонна акумулаторна батерия.

Литиево-йонната акумулаторна батерия може да бъде зареждана по всяко време, без това да съкращава дълготрайността ѝ. Прекъсване на зареждането също не ѝ вреди.

Литиево-йонната акумулаторна батерия е защитена срещу дълбоко разреждане чрез електронната система "Electronic Cell Protection (ECP)". При изтощена батерия акумулаторната прахосмукачка се изключва от предпазен прекъсвач.

- ▶ **След автоматичното изключване не натискайте повече пусковия прекъсвач.** Акумулаторната батерия може да бъде повредена.

За зареждане акумулаторната батерия трябва да бъде извадена от прахосмукачката.

Акумулаторната батерия има NTC система за температурен контрол, която допуска зареждане само в температурния интервал между 0 °C и 45 °C. По този начин се увеличава дълготрайността на акумулаторната батерия.

Съществено съкратено време за работа след зареждане показва, че акумулаторната батерия е изхабена и трябва да бъде заменена.

Спазвайте указанията за бракуване.

Индикатор за акумулаторната батерия

Трите зелени светодиода (6) показват степента на зареденост на акумулаторната батерия (17). Индикаторът свети непрекъснато след въвеждане в експлоатация.

Ако след включване индикаторът не светне, акумулаторната батерия е повредена и трябва да бъде заменена.

Индикация грешки

- Разпознаване на подлежащи на отстраняване грешки: 3 LED мигат.
 - Акумулаторната батерия е прегряла.
 - Контейнерът е пълен с вода.
- Разпознаване на неподлежащи на отстраняване грешки: Средният LED мига.
 - Електрическият кръг към мотора е прекъснат.
 - Защитното съпротивление се е активирало.

Поставяне и сваляне на акумулаторна батерия (вж. фиг. А)

- ▶ **При поставяне на акумулаторната батерия не прилагайте сила.** Акумулаторната батерия е конструирана така, че може да бъде вкарана в прахосмукачката само в една позиция.
- Вкарайте акумулаторната батерия (17) до упор в гнездото (16).
- За изваждане на акумулаторната батерия (17) натиснете освобождаващите бутони на акумулаторната батерия и я издърпайте от гнездото (16).

Монтиране на стойката за принадлежност за засмукване (вж. фиг. В)

Пъхнете стойката за принадлежност (18) за принадлежността за засмукване в предвидения щуцер (13).

В стойката за принадлежности (18) има място за 3-те удължителни тръби (33), универсалния адаптер (21), извитата дюза (20), дюзата за фуги (35) и адаптера за надуване (23).

Стойката за принадлежности (18) може да се закрепи и към стена с 2 винта.

Дюзата за под (34) може да се закачи както към прахосмукачката директно (вж. фиг. С) или към стойката за принадлежности (18) (вж. фиг. D).

Монтиране на принадлежности за смучене

Монтиране на адаптера за прахоулавяне или извитата дюза (вж. фиг. E)

Пъхнете универсалния адаптер (21) или извитата дюза (20) в шланга на прахосмукачката (22) и завъртете универсалния адаптер (21) или извитата дюза (20) докато не прищракат.

За **демониране** натиснете бутона (32) навътре и изгелете един от друг компонентите.

Монтиране на дюзи и тръби


При необходимост вкарайте здраво удължителните тръби (33) една в друга и след това в извитата дюза (20).

Вкарайте дюзата за под (34), дюзата за фуги (35) или четката (36) в другия край на удължителната тръба (33) или извитата дюза (20).


Върху извитата дюза (20) могат да се пхнат и адаптерите за надуване (23).

Монтиране на шланга

Функция засмукване (вж. фиг. F)

Пъхнете шланга на прахосмукачката (22) в щучера за маркуч (2) и го завъртете до упор по посоката на въртене .

Функция продухване (вж. фиг. G)

Пъхнете шланга на прахосмукачката в задния щучер за маркуч (12) и го завъртете до упор по посоката на въртене .

Смяна/поставяне на прахоуловителна торба (вж. фиг. H) (принадлежност)

Отворете скобите (10) и свалете горната част на прахосмукачката (9).

Извадете държача на прахоуловителната торба (24).

Пъхнете прахоуловителната торба (25) в държача (24) и поставете прахоуловителната торба (25) с държача (24) в контейнера (1).

Поставете обратно горната част на прахосмукачката (9) и свържете чрез затваряне на скобите (10) контейнера (1) с горната част на прахосмукачката (9).

Смяна на главния филтър (вж. фиг. I)

Указание: При смяна на филтъра внимавайте да не попадне прах в корпуса на мотора.

Натиснете закрепващия лост на стойката на филтъра (28) по посока на главния филтър (29) и изтеглете стойката на филтъра (27) заедно с филтъра. Извадете филтъра (29) от стойката на филтъра (27).

За **поставяне** на нов филтър поставете филтъра (29) със съгнките надолу в стойката на филтъра (27). Поставете стойката на филтъра (27) с филтъра (29) в горната част на прахосмукачката (9).

Закрепете шланга на прахосмукачката към прахосмукачката (вж. фиг. J)

Намотайте монтирания шланг на прахосмукачката (22) около прахосмукачката. Изтеглете задържащия клуп (7) нагоре и го фиксирайте в стойката.

Работа с електроинструмента

Пускане в експлоатация

- ▶ **Преди започване на засмукване се уверявайте, че филтрите са монтирани.**
- ▶ **Използвайте само неповреден филтър (без разкъсвания, без отвори и др.). Незабавно заменяйте повредени филтри.**

Включване и изключване

За **включване** на прахосмукачката натиснете пусковия прекъсвач (5).

За да удължите времето на работа на акумулаторна батерия, натиснете бутона ECO (4).

За **изключване** на прахосмукачката натиснете отново пусковия прекъсвач (5).

ЕСО режим

Чрез активиране на ECO режима мощността на смучене се регулира надолу, за да се увеличи времето на работа на акумулаторна батерия (вж. „Технически данни“, Страница 107).

Сухо смучене

За сухо смучене използвайте по възможност прахоуловителна торба (принадлежност).

Ако прахоуловителната торба е пълна, сменете я с нова такава.

- ▶ **След всяка употреба проверявайте торбата за прах.**

Изсмукване на прахове от работещи електроинструменти (вж. фиг. L)

- ▶ **Когато преминалият въздух попада обратно в помещението, трябва да бъде осигурено достатъчно интензивно обновяване на въздуха в него (L). Спазвайте валидните национални нормативни разпоредби.**

Монтирайте универсалния адаптер (21).

Вкарайте универсалния адаптер (21) в щучера за прахоулавяне на електроинструмента.

Указание: При работа с електроинструменти, чието подаване на въздух в шланга на прахосмукачката е ниско (напр. прободни триони, шлифовачи машини и др.), отворът за въздух (31) на универсалния адаптер (21) трябва да се отвори. Така се подобрява цялата мощност на прахосмукачката и електроинструмента. За целта завъртете гривната над отвора (31) докато не се получи максимален отвор.

Мокро смучене

- ▶ **Не се допуска използването на прахосмукачката като водна помпа.** Прахосмукачката е предназначена за засмукване на въздушни и водни смеси.

Работни стъпки преди мокро смучене

Изпразнете и почистете резервоара (1). Прахоуловителна торба (25) не бива да се използва.

Почистете сензорите за нивото на напълване (30) с мека кърпа (вж. фиг. I).

Монтирайте подходяща дюза.

Засмукване на течности

Включете прахосмукачката с пусковия прекъсвач (5).

Прахосмукачката има сензори за ниво на напълване (30) (вж. фиг. J). Ако максималната височина на напълване се достигне, прахосмукачката се изключва.

Указание: При засмукване на непроводящи течности (напр. емулсия от пробиване, масла и греси) прахосмукачката при пълен контейнер не се изключва. Степента на запълване трябва да се проверява постоянно и контейнерът да се изпразва своевременно.

Работни стъпки след мокро смучене

Изпразнете контейнера (1).

За избягване на образуване на плесен свалете горната част на прахосмукачката (9), отворете стойката на филтъра (27), извадете филтъра (29) и оставете всичко да изсъхне добре.

Надуване/продухване (вж. фиг. G)

- ▶ **Прахосмукачката има функция продухване. При продухване въздухът не трябва свободно да попада в помещението. Продухвайте само с чист шланг.** Различните прахове могат да са опасни за здравето.

За функцията за обдухване използвайте щучера за маркуч (12) от задната страна.

Монтирайте маркуча върху задния щучер за маркуч (12).

Свържете другия край на маркуча с универсалния адаптер (21) и с един от 3-те адаптера за надуване (23), за да надуете предмет (напр. надуваем матрак) или използвайте прахосмукачката с удължителните тръби (33) като издухвачка на листа в градината.

Включете прахосмукачката с пусковия прекъсвач (5).

Надутите предмети могат да се спаднат отново с функцията за засмукване.

Поддържане и сервиз**Поддържане и почистване**

- ▶ **Преди да извършвате техническо обслужване или да почиствате прахосмукачката, изваждайте акумулаторната батерия.** Тази предпазна мярка предотвратява включването на прахосмукачката по невнимание.
- ▶ **За да работите качествено и безопасно, поддържайте прахосмукачката и вентилационните ѝ отвори чисти.**

Редовното почистване увеличава експлоатационната продължителност на прахосмукачката и осигурява оптимална мощност на засмукване. Ако и след това мощността на засмукване не е нормална, прахосмукачката трябва да бъде предадена на клиентската служба.

Почистване на контейнера

Периодично избърсвайте контейнера (1) с обикновен почистващ препарат, в който няма твърди частици и го оставете да изсъхне.

Почистване на филтъра

Извадете филтъра (29) от стойката на филтъра (27).

Изчукайте филтъра (29) над подходяща кофа за отпадъци (вж. фиг. К).

Поставете отново филтъра (29) със стойката на филтъра (27).

Почистване на сензорите за ниво на пълнене

При необходимост почиствайте сензорите за ниво на пълнене (30).

Почистете сензорите за нивото на напълване (30) с мека кърпа (вж. фиг. I).

Клиентска служба и консултация относно употребата

Сервизът ще отговори на въпросите Ви относно ремонти и поддръжка на закупения от Вас продукт, както и относно резервни части. Покомпонентни чертежи и информация за резервните части ще откриете и на:

www.bosch-pt.com

Екипът по консултация относно употребата на Bosch ще Ви помогне с удоволствие при въпроси за нашите продукти и техните аксесоари.

Моля, при въпроси и при поръчване на резервни части винаги посочвайте 10-цифрения каталожен номер, изписан на табелката на уреда.

България

Robert Bosch SRL

Service scule electrice

Strada Horia Măcelariu Nr. 30–34, sector 1

013937 București, România

Тел.: +359(0)700 13 667 (Български)

Факс: +40 212 331 313

Email: BoschServiceCenterBG@ro.bosch.com

www.bosch-pt.com/bg/bg/

Други сервизни адреси ще откриете на:

www.bosch-pt.com/serviceaddresses

Транспортиране

Препоръчителните литиево-йонни акумулаторни батерии трябва да изпълняват изисквания за транспортиране на опасни товари. Акумулаторните батерии могат да бъдат транспортирани от потребителя на публични места без допълнителни разрешителни.

При транспортиране от трети страни (напр. при въздушен транспорт или ползване на куриерски услуги) има специални изисквания към опаковането и обозначаването им. За целта при подготовката на пакетиранието се консултирайте с експерт в съответната област.

Изпращайте акумулаторни батерии само ако корпусът им не е повреден. Изолирайте открити контактни клеми с лепенци ленти и опаковайте акумулаторните батерии така, че да не могат да се изместват в опаковката си. Моля, спазвайте също и допълнителни национални предписания.

Бракуване

С оглед опазване на околната среда прахосмукачката, акумулаторните батерии, допълнителните приспособления и опаковките трябва да се предават за оползотворяване на съдържащите с е в тях суровини.



Не изхвърляйте прахосмукачки и обикновени или акумулаторни батерии при битовите отпадъци!

Само за страни от ЕС:

Съгласно европейска директива 2012/19/ЕС за старите електрически и електронни уреди и нейното транспортиране в националното право прахосмукачките, които не могат да се ползват повече, а съгласно европейска директива 2006/66/ЕО повредени или изхабени обикновени или акумулаторни батерии, трябва да се събират и предават за оползотворяване на съдържачите се в тях су- ровини.

При неправилно изхвърляне старите електрически и електронни уреди поради възможното наличие на опасни вещества могат да окажат вредни влияния върху околната среда и човешкото здраве.

Акумулаторни или обикновени батерии:**Литиево-йонни:**

Моля, спазвайте указанията в раздела Транспортиране (вж. „Транспортиране“, Страница 110).

Македонски

Безбедносни напомени за всисувачи



Прочитайте ги сите безбедносни напомени и упатства. Грешките настанати како резултат од непридржување до безбедносните напомени и упатства може да предизвикаат електричен удар, пожар и/или тешки повреди.

Чувајте ги безбедносните напомени и упатства за користење и за во иднина.

- ▶ **Овој всисувач не е предвиден за користење од страна на деца и лица со намалени психички, физички или душевни способности или недоволно искуство и знаење.** Инаку постои опасност од погрешна употреба и повреди.
- ▶ **Не ги оставајте децата без надзор.** Така ќе се осигурате дека децата нема да си играат со всисувачот.
- ▶ **Користете само неоштетен филтер (без пукнатини, дупчиња итн.).** Веднаш заменете го оштетениот филтер.

- ▶ **Пред користењето, проверете дали цревето за всисување е во беспрекорна состојба.** При монтирањето на цревето на всисувачот, проверете да не излегува прав. Инаку може да ја видишете правта.

⚠ ПРЕДУ- ПРЕДУВАЊЕ

Не всисувајте материјали штетни по здравјето, на пр. прав од буково или дабово дрво, камен,

азбест. Овие материјали важат за канцерогени. Информирајте се за важечките одредби/закопи во Вашата земја во врска со постапувањето со честички прав што се штетни по здравјето.

- ▶ **Со всисувачот не всисувајте запаливи или експлозивни течности, на пр. бензин, масло, алкохол, средства за растворување.** Не всисувајте жешка, запалива или експлозивна прав. **Не го користете всисувачот во просторни каде постои опасност од експлозија.** Правта, пареата или течностите може да се запалат или да експлодираат.

⚠ ПРЕДУ- ПРЕДУВАЊЕ

Веднаш исклучете го всисувачот, доколку почне да излегува пена или вода и

испразнете го контејнерот. Инаку всисувачот може да се оштети.

- ▶ **Не ја отворајте батеријата.** Постои опасност од краток спој.
- ▶ **При оштетување и непрописна употреба на батеријата може да излезе пара.** Батеријата може да се запали или да експлодира. Внесете свеж воздух и доколку има повредени однесете ги на лекар. Пареата може да ги надразни дишните патишта.
- ▶ **При погрешно користење или при оштетена батерија може да истече запалива течност од батеријата.** Избегнувајте контакт со неа. Доколку случајно дојдете во контакт со течната, исплакнете со вода. Доколку течноста дојде во контакт со очите, побарајте лекарска помош. Истечената течност од батеријата може да предизвика кожни иритации или изгореници.
- ▶ **Батеријата може да се оштети од остри предмети како на пр. клинци или одвртвач или со надворешно влијание.** Може да дојде до внатрешен краток спој и батеријата може да се запали, да пушти чад, да експлодира или да се прегрее.
- ▶ **Неупотребената батерија држете ја подалеку од канцелариски спојувалки, клучеви, железни пари, клинци, завртки или други мали метални предмети, што може да предизвикаат премостување на контактите.** Краток спој меѓу контактите на батеријата може да предизвика изгореници или пожар.
- ▶ **Користете ја батеријата само во производи од производителот.** Само на тој начин батеријата ќе се заштити од опасно преоптоварување.
- ▶ **Батериите полнете ги со полначи што се препорачани исклучиво од производителот.** Доколку полначот за кој се наменети одреден вид на

батерии, се користи со други батерии, постои опасност од пожар.



Заштитете ја батеријата од топлина, на пр. од долготрајно изложување на сончеви зраци, оган, нечистотии, вода и влага.



Инаку, постои опасност од експлозија и краток спој.

Опис на производот и перформансите

Употреба со соодветна намена

Всисувачот е наменет за всисување и издувување на материјали што не се опасни по здравјето, како и за всисување на незапаливи течности.

Всисувачот е исклучиво наменет за приватна, а не за комерцијална употреба.

Користете го всисувачот само откако ќе ги проучите сите функции и може да ги примените истите без ограничувања или откако ќе ги добиете потребните упатства.

Илустрација на компоненти

Нумерирањето на прикажаните компоненти се однесува на приказот на всисувачот на графичката страница.

- (1) Сад
- (2) Отвор за црево за всисување
- (3) Рачка за носење
- (4) ЕСО-копче
- (5) Копче за вклучување/исклучување
- (6) Приказ за наполнетост на батеријата
- (7) Врвки за држење
- (8) Капак на батеријата
- (9) Горен дел на всисувачот
- (10) Затворач на горниот дел на всисувачот
- (11) Вртливо тркалца^{a)}
- (12) Отвор за црево за издувување
- (13) Прифат за држач на додатокот
- (14) Рачка за капакот на батеријата
- (15) Вртливо копче^{a)}
- (16) Отвор за батерии
- (17) Батерија^{a)}
- (18) Држач на додаток^{a)}
- (19) Запци за вклопување
- (20) Заоблена млазница
- (21) Универзален адаптер
- (22) Црево за всисување (1,8 m)
- (23) Адаптер за дување
- (24) Држач за кесата за прав
- (25) Кеса за прав

- (26) Платнена кеса^{a)}
- (27) Држач на филтер
- (28) Рачка за прицврстување
- (29) Главен филтер
- (30) Сензор за ниво на наполнетост
- (31) Отвор за воздух
- (32) Копче
- (33) Цевка за продолжување^{a)}
- (34) Подна млазница^{a)}
- (35) Млазница за фуги
- (36) Четка^{a)}

a) **Илустрираната или опишана опрема не е дел од стандардниот обем на испорака. Целосната опрема може да ја најдете во нашата Програма за опрема.**

Технички податоци

Батериски всисувач за влажно/суво всисување		AdvancedVac 18V-8
Број на дел		3 603 CE1 0..
Волумен на садот (бруто)	l	8
Макс. потпритисок (стандарден режим)		
- Всисувач	mbar	83
- Турбина	mbar	92
Макс. количина на проток (стандарден режим)		
- Всисувач	l/s	20
- Турбина	l/s	29
Макс. потпритисок (ЕСО-режим)		
- Всисувач	mbar	68
- Турбина	mbar	73
Макс. количина на проток (ЕСО-режим)		
- Всисувач	l/s	17
- Турбина	l/s	26
Тежина согласно ЕРТА-Procedure 01:2014	kg	4,2-4,5 ^{A)}
Препорачана околна температура при полнење	°C	0 ... +35
Дозволена околна температура при работење ^{B)} и при складирање	°C	-20 ... +50
Препорачани акумулаторски батерии		PBA 18V...
Препорачани полначи ^{C)}		AL 18...

A) измерено со батерија PBA 18V 1,5 Ah и батерија PBA 18V 6,0 Ah

B) ограничена јачина при температури <0 °C

C) Следните полначи не се компатибилни со PBA батерија: AL 1814 CV, AL 1820 CV, AL 1860 CV

Технички податоци се одредуваат со батерија PBA 18V 4,0 Power Plus.

Монтажа

Полнење на батеријата

- ▶ **Користете ги само полначите коишто се наведени во техничките податоци.** Само овие полначи се погодни за литиум-јонската батерија за Вашиот електричен алат.

Литиум-јонските батерии може да се наполнат во секое време, без да се намали нивниот животен век. Прекиноот при полнењето не ѝ наштетува на батеријата.

Литиум-јонската батерија е заштитена од длабоко празнење со „Electronic Cell Protection (ECP)“. Доколку батеријата е испразнета, батерискиот всисувач се исклучува со заштитен прекинувач.

- ▶ **По автоматското исклучување не притискајте на прекинувачот за вклучување/исклучување.** Батеријата може да се оштети.

За да се наполни батеријата мора да се извади од всисувачот.

Батеријата е опремена со NTC-контрола на температурата, што дозволува полнење само на температура меѓу 0°C и 45°C. Со тоа се постигнува долг рок на употреба на батеријата.

Скратеното време на работа по полнењето покажува, дека батеријата е потрошена и мора да се замени. Внимавајте на напомените за отстранување.

Приказ за наполнетост на батеријата

Трите зелени LED-светилки на приказот за наполнетост на батеријата (6) ја покажуваат состојбата на наполнетост на батеријата (17). Екранот свети континуирано по ставањето во употреба.

Доколку по вклучувањето не свети LED-светилката, батеријата е дефектна и мора да се замени.

Приказ за грешки

- Препознавање поправливи грешки: 3 LED-светилки трепкаат.
 - Батеријата е прегреана.
 - Садот е полн со вода.
- Препознавање непоправливи грешки: средната LED-светилка трепка.
 - Струјното коло за моторот е прекинато.
 - Заштитниот отпорник е активиран.

Ставање и вадење на батеријата (види слика А)

- ▶ **Не употребувајте сила при ставање на батеријата.** Батеријата е дизајнирана на тој начин што може да се вметне само во правилна позиција во всисувачот.
- Вметнете ја батеријата (17) до крај во преградата за батерии (16).
- За вадење на батеријата (17) притиснете ги копчињата за отклучување на батеријата и извлечете ја од преградата за батерии (16).

Држач за монтирање на опремата за всисување (види слика В)

Ставете го држачот на додатокот (18) на додатокот за всисување во предвидениот прифат (13).

На држачот на додатокот (18) ќе најдете 3 продолжни цевки (33), универзален адаптер (21), заоблена млазница (20), млазница за фуги (35) и адаптер за дување (23).

Држачот на додатокот (18) може исто така да се зацврсти со 2 завртки на сид.

Подната млазница (34) може да се закачи или директно на всисувачот (види слика С) или на држачот за додаток (18) (види слика D).

Монтирање на опремата за всисување

Монтирање адаптер за всисување или заоблена млазница (види слика Е)

Вметнете го универзалниот адаптер (21) или заоблена млазница (20) на цревето за всисување (22) и свртете ги универзалниот адаптер (21) или заоблената млазница (20), додека не слушнете дека се вклопиле.

За **демонтирање** притиснете го копчето (32) навнатре и повлечете ги компонентите.

Монтирање млазници и цевки

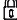
Доколку е потребно, прицврстете ги продолжните цевки (33) цврсто една во друга, а потоа цврсто на заоблената млазница (20).

Цврсто закачете ја подната млазница (34), млазницата за фуги (35) или четката (36) на другиот крај на продолжната цевка (33) или заоблената млазница (20).


На заоблената млазница (20) може да се постават и адаптерите за дување (23).

Монтирање на цревето за всисување

Функција на всисување (види слика F)

Вметнете го цревето за всисување (22) во отворот за цревето за всисување (2) и вртете го до крај .

Функција на издување (види слика G)

Вметнете го цревето за всисување во задниот отвор за цревето за всисување (12) и вртете го до крај .

Промена/вметнување на кеса за прав (види слика H) (опрема)

Отворете ги капаците (10) и извадете го горниот дел од всисувачот (9).

Извадете го држачот за кесата за прав (24).

Вметнете ја кесата за прав (25) на држачот за кесата за прав (24) и ставете ја кесата за прав (25) со држачот за кесата за прав (24) во садот (1).

Вметнете го повторно горниот дел од всисувачот (9) и со затворање на капаците (10) поврзете го садот (1) со горниот дел од всисувачот (9).

Замена на главен филтер (види слика I)

Напомена: Кога го заменувате филтерот, осигурете се дека нема прашина во куќиштето на моторот. Притиснете ја рачката за прицврстување на држачот на филтерот (28) во насока на главниот филтер (29) и повлечете го држачот на филтерот (27) со филтерот. Извадете го филтерот (29) од држачот на филтерот (27). За **вметнување** нов филтер, ставете го филтерот (29) во држачот на филтерот со наборите на филтерот свртени надолу (27). Вметнете го држачот на филтерот (27) со филтерот (29) во горниот дел од всисувачот (9).

Прицврстување на црево за всисување на всисувачот (види слика J)

Завиткајте го монтираното црево за всисување (22) околу всисувачот. Повлечете ги врвките за држење (7) нагоре и закачете ги во држачот.

Употреба

Ставање во употреба

- ▶ **Пред всисувањето бидете сигурни дека единицата на филтерот е цврсто монтирана.**
- ▶ **Користете само неоштетен филтер (без пукнатини, дупчиња итн.). Веднаш заменете го оштетениот филтер.**

Вклучување/исклучување

За **вклучување** на всисувачот притиснете го копчето за вклучување/исклучување (5).

За да го продолжите траењето на батеријата, притиснете го ECO-копчето (4).

За **исклучување** на всисувачот, одново притиснете го копчето за вклучување/исклучување (5).

ECO-режим

Со активирање на ECO-режимот, јачината на всисување се регулира надолу со цел да се зголеми траењето на батеријата (види „Технички податоци“, Страница 112).

Суво всисување

Доколку е можно, користете кеса за прав за суво всисување (додаток).

Доколку кесата за прав е полна, заменете ја со нова.

- ▶ **Проверете ја вреќата за прашина по секое користење.**

Всисување прав на од електрични алати што работат (види слика L)

- ▶ **Мора да постои доволен степен на проток на воздух (L) во просторот, бидејќи издувниот воздух се враќа во просторијата. Внимавајте на односните прописи во земјата.**

Монтирајте го универзалниот адаптер (21).

Вметнете го универзалниот адаптер (21) во млазниците за всисување на електричниот алат.

Напомена: Кога работите со електрични алати, чиј проток на воздух во црево за всисување е мало (на пр., убодни пили, брусилки и сл.), отвор за воздух (31) на универзалниот адаптер (21) мора да е отворен. Со тоа се подобруваат перформансите на всисувачот и електричната алатка. За да го направите ова, вртете го прстенот над отворот за воздух (31), додека не се отвори што е можно повеќе.

Влажно всисување

- ▶ **Всисувачот не смее да се користи како водена пумпа.** Всисувачот е наменет за всисување на мешавини од воздух и вода.

Работни чекори пред започнување на влажно всисување

Испразнете и исчистете го садот (1). Кеса за прав (25) не треба да биде поставена.

Ичистете ги сензорите за ниво на наполнетост (30) со мека крпа (види слика I).

Монтирајте соодветна млазница.

Всисување течности

Вклучете го всисувачот со копчето за вклучување/исклучување (5).

Всисувачот има сензори за ниво на наполнетост (30) (види слика J). Кога ќе се достигне максималното ниво на полнење, всисувачот се исклучува.

Напомена: При всисување на неспроводливи материјали (на пр. емулзија настаната при дупчење, масла и маснотии) всисувачот нема да се исклучи и при полн контејнер. Состојбата на наполнетост мора постојано да се проверува и контејнерот навреме да се празни.

Работни чекори по започнување на влажно всисување

Испразнете го садот (1).

За да избегнете формирање мувла, извадете го горниот дел од всисувачот (9), отворете го држачот на филтерот (27), извадете го филтерот (29) и оставете се да се исуши добро.

Дување/всисување (види слика G)

- ▶ **Всисувачот располага со функција за издување. Не го издувајте испуштениот воздух во слободен простор. Користете ја функцијата за издување само со чисто црево.** Правта може да биде опасна по здравјето.

Користете го отворот за црево за всисување (12) на задната страна за функцијата на дување.

Монтирајте го црево на задниот отвор за црево за всисување (12).

Поврзете го другиот крај на црево со универзалниот адаптер (21) и со еден од 3 адаптери за дување (23), за да надувате некој предмет (на пр. дупшек на дување) или користете го всисувачот со продолжните цевки (33) за дување на лисјата во Вашата градина.

Вклучете го всисувачот со копчето за вклучување/исклучување (5).

Надуваните предмети може повторно да се оддуваат со помош на функцијата за всисување.

Одржување и сервис

Одржување и чистење

- ▶ **Извадете ја батеријата, пред одржувањето или чистењето на всисувачот, пред да направите на поставки на уредот, замена на деловите или тргање на всисувачот настрана.** Овие мерки за предупредување го спречуваат невнимателниот старт на всисувачот.
- ▶ **Одржувајте ја чистотата на всисувачот и отворите за проветрување, за да може добро и безбедно да работите.**

Редовното чистење го зголемува периодот на користење на всисувачот и обезбедува оптимална јачина на всисување. Доколку по чистењето не се постигне нормална јачина на всисување, всисувачот мора да се однесе во сервисната служба.

Чистење на садот

Од време на време, избришете го садот **(1)** со комерцијално достапно средство за чистење кое не е абразивно и оставете го да се исуши.

Чистење на филтерот

Извадете го филтерот **(29)** од држачот на филтерот **(27)**. Внимателно потчукнете го филтерот **(29)** над соодветен сад за отпад (види слика **К**).

Вметнете го повторно филтерот **(29)** со држачот на филтерот **(27)**.

Чистење на сензорите за ниво на наполнетост

Повремено пребришувајте ги сензори за ниво на наполнетост **(30)**.

Исчистете ги сензорите за ниво на наполнетост **(30)** со мека крпа (види слика **И**).

Сервисна служба и совети при користење

Сервисната служба ќе одговори на Вашите прашања во врска со поправката и одржувањето на Вашиот производ како и резервните делови. Ознаки за експлозија и информации за резервните делови исто така ќе најдете на: **www.bosch-pt.com**

Тимот за советување при користење на Bosch ќе ви помогне доколку имате прашања за нашите производи и опрема.

За сите прашања и нарачки на резервни делови, Ве молиме наведете го 10-цифрениот број од спецификационата плочка на производот.

Северна Македонија

Д.Д.Електрис
Сава Ковачевиќ 47Нб, број 3
1000 Скопје
Е-пошта: dimce.dimcev@servis-bosch.mk
Интернет: www.servis-bosch.mk

Тел./факс: 02/ 246 76 10

Моб.: 070 595 888

Д.П.Т.У "РОЈКА"

Јани Лукровски бб; Т.Ц Автокоманда локал 69
1000 Скопје

Е-пошта: servisrojka@yahoo.com

Тел: +389 2 3174-303

Моб: +389 70 388-520, -530

Дополнителни адреси на сервиси може да најдете под:

www.bosch-pt.com/serviceaddresses

Транспорт

Препорачаните литиум-јонски батерии подлежат на барањата на Законот за опасни материјали. Батериите може да се транспортираат само од страна на корисникот, без потреба од дополнителни квалификации.

При пренос на истите од страна на трети лица (на пр. воздушен транспорт или шпедиција) неопходно е да се внимава на специјалните напомени на амбалажата и ознаките. Во таков случај, при подготовката на пратката мора да се повика експерт за опасни супстанции.

Транспортирајте ги батериите само доколку куќиштето е неоштетено. Залепете ги отворените контакти и спакувајте ја батеријата на тој начин што нема да се движи во амбалажата. Ве молиме внимавајте на евентуалните дополнителни национални прописи.

Отстранување



Всисувачот, опремата и амбалажите треба да се отстранат на еколошки прифатлив начин.



Не го фрлајте всисувачот и батериите во домашната канта за губре!

Само за земјите од ЕУ:

Според европската директива 2012/19/EU за стари електрични и електронски уреди и нивната употреба во националното законодавство, всисувачите што се вон употреба и дефектните или искористените батерии според директивата 2006/66/EC мора одделно да се соберат и да се рециклираат за повторна употреба.

Доколку се отстрануваат неправилно, електричната и електронската опрема може да имаат штетни влијанија врз животната средина и здравјето на луѓето поради можното присуство на опасни материји.

Батерии:

Литиум-јонски:

Ве молиме внимавајте на напомените во делот Транспорт (види „Транспорт“, Страница 115).

Srpski

Sigurnosne napomene za usisivač



Pročitajte sva upozorenja i uputstva. Propusti u poštovanju napomena za sigurnost i uputstava mogu da prouzrokuju električni udar, požar i/ili teške povrede.

Čuvajte sva upozorenja i uputstva za budućnost.

- ▶ **Ovaj usisivač nije predviđen za to da ga koriste deca i lica sa ograničenim fizičkim, senzornim ili mentalnim sposobnostima ili nedostatkom iskustva i znanja.** U suprotnom postoji opasnost od pogrešnog rukovanja i povreda.
- ▶ **Nadzirite decu.** Na ovaj način će se osigurati, da se deca ne igraju usisivačem.
- ▶ **Koristite samo neoštećen filter (bez pukotina, bez rupa itd).** Odmah zamenite oštećen filter.
- ▶ **Pre puštanja u rad proverite ispravnost usisnog creva.** Pri tome usisno crevo ostavite na usisivaču, kako neželjena prašina ne bi ispala. Inače biste mogli udisati prašinu.

⚠ UPOZORENJE Ne usisavajte materijale koji su štetni po zdravlje, npr. prašinu bukovine ili hrastovine, grubu kamenu prašinu, azbest. Ove materije važe za izazivače kancera. Informišite se o važećim propisima/zakonima u Vašoj zemlji u vezi rada sa prašinom koja je opasna po zdravlje.

- ▶ **Usisivačem ne usisavajte zapaljive ili eksplozivne tečnosti, na primer benzin, ulje, alkohol, rastvarače. Nemojte usisavati vruće, zapaljene ili eksplozivne čestice prašine. Usisivač nemojte koristiti u prostorijama u kojima postoji opasnost od eksplozije.** Prašina, isparenja ili tečnosti se mogu zapaliti ili eksplodirati.

⚠ UPOZORENJE Usisivač odmah isključite čim iz njega ističe pena ili voda i ispraznite rezervoar. Usisivač se u suprotnom može oštetiti.

- ▶ **Ne otvarajte bateriju.** Postoji opasnost od kratkog spoja.
- ▶ **Kod oštećenja i nestručne upotrebe akumulatora može doći do isparavanja. Akumulator može da izgori ili da eksplodira.** Uzmite svež vazduh i potražite lekara ako dođe do tegoba. Para može nadražiti disajne puteve.
- ▶ **Kod pogrešne primene ili oštećenja akumulatora može doći do curenja zapaljive tečnosti iz akumulatora. Izbegavajte kontakt sa njom. Kod slučajnog kontakta**

isperite vodom. Ako tečnost dospe u oči, dodatno potražite i lekarsku pomoć. Tečnost koja curi iz akumulatora može da izazove nadražaje kože ili opekotine.

- ▶ **Baterija može da se ošteti ostrim predmetima, kao npr. ekserima ili odvijačima zavrtnjeva ili usled dejstva neke spoljne sile.** Može da dođe do internog kratkog spoja i akumulatorska baterija može da izgori, dimi, eksplodira ili da se pregreje.
- ▶ **Držite nekorišćeni bateriju dalje od kancelarijskih spajalica, novčića, ključeva, eksera, zavrtnja ili drugih malih metalnih predmeta, koji mogu prouzrokovati premošćavanje kontakata.** Kratak spoj između kontakata baterije može imati za posledicu opekotine ili vatru.
- ▶ **Koristite akumulator samo sa proizvodima ovog proizvođača.** Samo tako se akumulator štiti od opasnog preopterećenja.
- ▶ **Punite akumulatore samo punjačima koje preporučuje proizvođač.** Ukoliko punjač koji je prikladan za jedan tip akumulatora, koristite sa akumulatorima drugog tipa, postoji opasnost od požara.



Zaštite akumulator od izvora toplote, npr. i od trajnog sunčevog zračenja, vatre, prljavštine, vode i vlage. Postoji opasnost od eksplozije i kratkog spoja.



Opis proizvoda i rada

Predviđena upotreba

Usisivač je predviđen za usisavanje i izduvanje materijala koji nisu opasni po zdravlje, kao i za usisavanje tečnosti koje nisu zapaljive.

Usisivač je namenjen isključivo za privatnu upotrebu, a ne za komercijalnu upotrebu.

Koristite usisivač samo ako ste u potpunosti procenili sve funkcije i kada ih možete koristiti bez ograničenja ili ste dobili odgovarajuća uputstva.

Komponente sa slike

Numerisanje komponenti sa slika odnosi se na prikaz usisivača na grafičkim stranama.

- (1) Rezervoar
- (2) Prihvat za crevo, usisavanje
- (3) Ručka za nošenje
- (4) ECO-taster
- (5) Taster za uključivanje/isključivanje
- (6) Prikaz statusa napunjenosti akumulatora
- (7) Kaiš za držanje
- (8) Poklopac pregrade za akumulator
- (9) Gornji deo usisivača
- (10) Zatvarač gornjeg dela usisivača
- (11) Točak sa gusenicom ^{a)}

- (12) Prihvat za crevo, izduvavanje
- (13) Prihvat za držač pribora
- (14) Ručica poklopca pregrade za akumulator
- (15) Upravljački točkovi^{a)}
- (16) Pregrada za akumulator
- (17) Akumulator^{a)}
- (18) Držač pribora^{a)}
- (19) Umetni pištolj
- (20) Zakrivljena mlaznica
- (21) Univerzalni adapter
- (22) Usisno crevo (1,8 m)
- (23) Adapter za naduvavanje
- (24) Držač vrećice za prašinu
- (25) Vrećica za prašinu
- (26) Vrećica od tkanine^{a)}
- (27) Držač filtera
- (28) Pričvrsna poluga
- (29) Glavni filter
- (30) Senzor za nivo punjenja
- (31) Otvor za infiltriran vazduh
- (32) Pritisno dugme
- (33) Produžna cev^{a)}
- (34) Mlaznica za podove^{a)}
- (35) Mlaznica za fuge
- (36) Četka^{a)}

a) **Prikazani ili opisani pribor ne spada u standardno pakovanje. Kompletni pribor možete da nadete u našem programu pribora.**

Tehnički podaci

Akumulatorski usisivač za mokro/suho usisavanje		AdvancedVac 18V-8
Broj artikla		3 603 CE1 0..
Zapremina rezervoara (bruto)	l	8
Maks. potpritisak (standardni režim)		
- Usisivač	mbar	83
- Turbina	mbar	92
Maks. količina protoka (standardni režim)		
- Usisivač	l/s	20
- Turbina	l/s	29
Maks. potpritisak (ECO režim)		
- Usisivač	mbar	68
- Turbina	mbar	73
Maks. količina protoka (ECO režim)		
- Usisivač	l/s	17
- Turbina	l/s	26

Akumulatorski usisivač za mokro/suho usisavanje		AdvancedVac 18V-8
Težina u skladu sa EPTA-Procedure 01:2014	kg	4,2-4,5 ^{A)}
Preporučena temperatura okruženja prilikom punjenja	°C	0... +35
Dozvoljena temperatura okruženja tokom rada ^{B)} i prilikom skladištenja	°C	-20... +50
Preporučeni akumulatori		PBA 18V...
Preporučeni punjači ^{C)}		AL 18...

A) izmereno sa akumulatorom PBA 18V 1,5 Ah i akumulatorom PBA 18V 6,0 Ah

B) ograničena snaga pri temperaturama <0 °C

C) Sledeći punjači nisu kompatibilni sa akumulatorom PBA: AL 1814 CV, AL 1820 CV, AL 1860 CV

Tehnički podaci određeni sa akumulatorom PBA 18V 4,0 Power Plus.

Montaža

Punjenje akumulatora

► **Koristite samo punjače koji su navedeni u tehničkim podacima.** Samo ovi punjači su usklađeni sa litijum-jonskom akumulatorom koji koristi vaš električni alat.

Litijum-jonski akumulator može da se puni u svakom trenutku, a da mu se ne skraćuje vek trajanja. Prekidanje punjenja ne šteti akumulatoru.

Litijum-jonska akumulatorska baterija je zaštićena od prevelikog pražnjenja zahvaljujući "Electronic Cell Protection (ECP)". Kada je akumulatorska baterija ispražnjena usisivač sa akumulatorom se isključuje preko zaštitne sklopke.

► **Nakon automatskog isključenja ne pritisajte dalje prekidač za uključivanje/isključivanje.** Akumulator se može oštetiti.

Akumulator se mora izvaditi iz usisivača, radi punjenja.

Akumulator je opremljen sa NTC kontrolom temperature, koja omogućava punjenje samo u opsegu temperature od 0 °C do 45 °C. Na taj način se postiže dug vek trajanja akumulatora.

Primetno skraćeno vreme rada posle punjenja pokazuje da je akumulator istrošen i da se mora zameniti.

Sledite uputstva za odlaganje na otpad.

Prikaz statusa napunjenosti akumulatora

Tri zelena LED-a na prikazu statusa napunjenosti akumulatora **(6)** prikazuju status napunjenosti akumulatora **(17)**. Prikaz svetli posle puštanje u rad konstantno.

Ako posle uključivanja ne svetli nijedan LED, akumulator je u kvaru i morate ga zameniti.

Prikaz greške

- Otkrivanje grešaka koje je moguće oporaviti: Trepere 3 LED lampice.
 - Akumulator je pregrejan.
 - Rezervoar je pun vode.

- Otkrivanje grešaka koje nije moguće oporaviti: Treperi srednja LED lampica.
 - Prekinuto je strujno kolo do motora.
 - Aktiviran je zaštitni otpor.

Postavljanje i uklanjanje akumulatora (videti sliku A)

- ▶ **Prilikom postavljanja akumulatora nemojte da primenjujete silu.** Akumulator je konstruisan tako da u usisivač možete da ga utaknete samo u pravilnom položaju.
- Akumulator (17) ugurajte do graničnika u otvor za akumulator (16).
- Za vađenje akumulatora (17) pritisnite taster za deblokadu na akumulatoru i izvucite ga iz pregrade za akumulator (16).

Montirajte držač za pribor za usisavanje (videti sliku B)

Utaknite držač pribora (18) za pribor za usisavanje u za to predviđene otvore (13).

U držaču pribora (18) se nalaze 3 produžne cevi (33), univerzalni adapter (21), zakrivljena mlaznica (20), mlaznica za fuge (35) i adapter za naduvavanje (23).

Držač pribora (18) može da se pričvrsti i sa 2 zavrtnja na zid.

Mlaznica za podove (34) može da se zakači direktno na usisivač (videti sliku C) ili na držač pribora (18) (videti sliku D).

Montaža pribora za usisavanje

Montaža usisnog adaptera ili zakrivljene mlaznice (videti sliku E)

Utaknite univerzalni adapter (21) ili zakrivljenu mlaznicu (20) u usisno crevo (22) i okrenite univerzalni adapter (21) ili zakrivljenu mlaznicu (20), dok čujno ne ulegne.

Za **demontažu** pritisnite potisno dugme (32) ka unutra i međusobno razdvojite komponente.

Montaža mlaznica i cevi


Po potrebi utaknite produžne cevi (33) čvrsto jednu u drugu i na kraju pričvrstite za zakrivljenu mlaznicu (20).

Pričvrstite mlaznicu za podove (34), mlaznicu za fuge (35) ili četku (36) na drugi krak produžne cevi (33) ili na zakrivljenu mlaznicu (20).


Na zakrivljenoj mlaznici (20) mogu da se utaknu i adapteri za naduvavanje (23).

Montaža usisnog creva

Funkcija usisavanja (videti sliku F)

Usisno crevo (22) utaknite u prijemnicu za crevo (2) i obrnite ga do graničnika u pravcu obrtanja .

Funkcija izduvavanja (videti sliku G)

Usisno crevo utaknite u prijemnicu za crevo nazad (12) i obrnite ga do graničnika u pravcu obrtanja .

Zamena/umetanje vrećice za prašinu (videti sliku H) (pribor)

Otvorite zatvarače (10) i podignite gornji deo usisivača (9). Izvadite držač vrećice za prašinu (24).

Utaknite vrećicu za prašinu (25) u držač vrećice za prašinu (24) i umetnite vrećicu za prašinu (25) sa držačem vrećice za prašinu (24) u rezervoar (1).

Ponovo postavite gornji deo usisivača (9) i zatvaranjem zatvarača (10) povežite rezervoar (1) sa gornjim delom usisivača (9).

Zamena glavnog filtera (videti sliku I)

Napomena: Prilikom zamene filtera, vodite računa o tome da prašina ne upadne u kućište motora.

Pritisnite pričrsvnu polugu držača filtera (28) u pravcu glavnog filtera (29) i zatim povucite držač filtera (27) sa filterom. Izvadite filter (29) iz držača filtera (27).

Za **umetanje** novog filtera postavite filter (29) sa preklonom filtera nadole u držač filtera (27). Umetnite držač filtera (27) pomoću filtera (29) u gornji deo usisivača (9).

Pričvrščivanje usisnog creva na usisivaču (videti sliku J)

Montirano usisno crevo (22) umotajte oko usisivača. Zatim povucite kaiš za držanje (7) nagore i zakačite ga u držaču.

Rad

Puštanje u rad

- ▶ **Pre usisavanja proverite da li je filterski element čvrsto montiran.**
- ▶ **Koristite samo neoštećen filter (bez pukotina, bez rupa itd). Odmah zamenite oštećen filter.**

Uključivanje/isključivanje

Za **uključivanje** usisivača pritisnite taster za uključivanje/isključivanje (5).

Za produženje rada akumulator, pritisnite ECO taster (4).

Za **isključivanje** usisivača iznova pritisnite taster za uključivanje/isključivanje (5).

ECO režim

Aktiviranjem ECO režima se smanjuje usisna snaga, kako bi se povećalo radno vreme akumulatora (videti „Tehnički podaci“, Strana 117).

Suvo usisavanje

Za suvo usisavanje po mogućstvu koristite vrećicu za prašinu (pribor).

Ako je vrećica za prašinu puna, zamenite je novom vrećicom za prašinu.

- ▶ **Nakon svake upotrebe proverite vrećicu za prašinu.**

Usisavanje prašine koja može nastati usled rada električnih alata (videti sliku L)

- ▶ **Mora da postoji dovoljna brzina razmene vazduha (L) u prostoriji kada se izduvni vazduh vraća u prostoriju. Molimo da poštujuete odgovarajuće nacionalne propise.**

Montirajte univerzalni adapter (21).

Utaknite univerzalni adapter (21) u usisne nastavke električnog alata.

Napomena: prilikom radova sa električnim alatima, čiji je dotok vazduha u usisno crevo mali (npr. ugaone testere, brusilice itd), morate da otvorite otvor za infiltrirani vazduh (31) univerzalnog adaptera (21). Time se poboljšava ukupna snaga usisivača i električnog alata. U tu svrhu okrećite prsten otvora za infiltrirani vazduh (31), sve dok ne nastane maksimalni otvor.

Mokro usisavanje

- ▶ **Usisivač ne sme da se koristi kao pumpa za vodu.** Usisivač je adekvatan za usisavanje vazduha i smeša sa vodom.

Radni koraci pre mokrog usisavanja

Ispraznite i očistite rezervoar (1). Vrećica za prašinu (25) ne sme da se stavlja.

Očistite senzore za nivo punjenja (30) sa mekom krpom (videti sliku I).

Montirajte odgovarajuću mlaznicu.

Usisavanje tečnosti

Uključite usisivač pomoću tastera za uključivanje/isključivanje (5).

Usisivač je opremljen senzorima za nivo punjenja (30) (videti sliku J). Ukoliko je postignut maksimalni nivo napunjenosti, usisivač se isključuje.

Napomena: Kod usisavanja neprovodnih tečnosti (na primer emulzije bušenja, ulja i masti), usisivač se ne isključuje pri punom rezervoaru. Nivo punjenja se mora redovno proveravati i rezervoar se mora pravovremeno prazniti.

Radni koraci nakon mokrog usisavanja

Ispraznite rezervoar (1).

Za izbegavanje formiranja budi skinite gornji deo usisivača (9), otvorite držač filtera (27), izvucite filter (29) i ostavite da se sve dobro osuši.

Naduvavanje/izduvavanje (videti sliku G)

- ▶ **Usisivač raspolaže funkcijom izduvavanja. Ne ispuštajte izduvni vazduh u slobodan prostor. Koristite funkciju izduvavanja samo sa čistim crevom.** Prašine mogu ugroziti zdravlje.

Za funkciju duvanja koristite prihvat za crevo (12) na zadnjoj strani.

Montirajte crevo na prihvat za crevo nazad (12).

Povežite drugi kraj creva sa univerzalnim adapterom (21) i nekim od 3 adaptera za naduvavanje (23), kako biste

naduvali objekat (npr. dušek na naduvavanje) ili koristite usisivač sa produžnim crevima (33) kao duvaljku za lišće. Uključite usisivač pomoću tastera za uključivanje/isključivanje (5).

Usisani predmeti mogu ponovo da se isprazne pomoću funkcije usisivanja usisivača.

Održavanje i servis

Održavanje i čišćenje

- ▶ **Uklonite akumulatorsku bateriju, pre nego što započnete održavanje ili čišćenje usisivača, vršite podešavanja uređaja, menjate pribor ili ostavljate usisivač.** Ova mera opreza sprečava nenamerni start usisivača.

- ▶ **Održavajte usisivač i prozore za ventilaciju čiste, da bi radili dobro i sigurno.**

Redovno čišćenje povećava radni vek usisivača i obezbeđuje optimalnu usisnu snagu. Ako se normalan učinak usisavanja nakon čišćenja ne dostigne, mora se usisivač odvesti u servis.

Čišćenje rezervoara

Rezervoar (1) čistite sa vremena na vreme standardnim, blagim sredstvom za čišćenje i ostavite da se dobro osuši.

Čišćenje filtera

Izvadite filter (29) iz držača filtera (27).

Pažljivo istresite filter (29) iznad odgovarajućeg rezervoara za otpad (videti sliku K).

Ponovo umetnite filter (29) pomoću držača filtera (27).

Čišćenje senzora za nivo punjenja

Povremeno prebrišite senzore za nivo punjenja (30).

Očistite senzore za nivo punjenja (30) sa mekom krpom (videti sliku I).

Servis i saveti za upotrebu

Servis odgovara na vaša pitanja u vezi sa popravkom i održavanjem vašeg proizvoda kao i u vezi sa rezervnim delovima. Šematske prikaze i informacije u vezi rezervnih delova naći ćete i pod: www.bosch-pt.com

Bosch tim za konsultacije vam rado pomaže tokom primene, ukoliko imate pitanja o našim proizvodima i njihovom priboru.

Molimo da kod svih pitanja i naručivanja rezervnih delova neizostavno navedete broj artikla sa 10 brojčanih mesta prema tipskoj pločici proizvoda.

Srpski

Bosch Elektro servis
Dimitrija Tucovića 59
11000 Beograd
Tel.: +381 11 644 8546
Tel.: +381 11 744 3122
Tel.: +381 11 641 6291
Fax: +381 11 641 6293

E-Mail: office@servis-bosch.rs
www.bosch-pt.rs

Dodatne adrese servisa pogledajte na:
www.bosch-pt.com/serviceaddresses

Transport

Preporučeni litijum-jonski akumulatori podležu zahtevima propisa o opasnim materijama. Korisnik može bez dodatnih uslova transportovati akumulatorne na drumu.

Kod slanja preko trećih lica (na primer vazdušnih transportom ili špedicijom) mora se obratiti pažnja na posebne zahteve u pogledu pakovanja i označavanja. Tada se kod pripreme paketa za slanje mora pozvati stručnjak za opasne materije.

Akumulatorske baterije šaljite samo ako kućište nije oštećeno. Odlepite otvorene kontakte i upakujte akumulatorsku bateriju tako, da se ne pokreće u paketu. Molimo da obratite pažnju na eventualne dalje nacionalne propise.

Odlaganje na otpad



Usisivače, akumulatorne pribor i ambalažu treba da predate na reciklažu u skladu sa zaštitom životne sredine.



Usisivače i akumulatorne/baterije nemojte da bacate u kućno đubre!

Samo za EU zemlje:

Prema evropskoj direktivi 2012/19/EU o starim električnim i elektronskim uređajima i njenoj primeni u nacionalnom pravu, usisivači koji se više ne mogu koristiti, a prema evropskoj direktivi 2006/66/EC akumulatori/baterije koje su u kvaru ili istrošene moraju se odvojeno sakupljati i uključiti u reciklažu koja ispunjava ekološke uslove.

Ukoliko se elektronski i električni uređaji otklone u otpad na neispravan način, moguće opasne materije mogu da imaju štetno dejstvo na životnu sredinu i zdravlje ljudi.

Akumulatori/baterije:

Li-jonska:

Molimo da obratite pažnju na napomene u odeljku Transport (videti „Transport“, Strana 120).

Slovenščina

Varnostna opozorila za sesalnike



Preberite vsa varnostna opozorila in navodila. Neupoštevanje varnostnih napotkov in navodil lahko povzroči električni udar, požar in/ali hude poškodbe.

Vsa opozorila in napotke shranite za prihodnjo uporabo.

- ▶ **Tega sesalnika ne smejo uporabljati otroci in osebe z omejenimi telesnimi, čutnimi ali duševnimi sposobnostmi oz. pomanjkljivimi izkušnjami in pomanjkljivim znanjem.** V nasprotnem primeru obstaja nevarnost napačne uporabe in poškodb.
- ▶ **Nadzirajte otroke.** Poskrbite, da se otroci ne bodo igrali s sesalnikom.
- ▶ **Uporabljajte le nepoškodovane filtre (brez raztrganin, luknjic itd.).** Poškodovan filter nemudoma zamenjajte.
- ▶ **Pred zagonom preverite, ali je sesalna cev v brezhibnem stanju. Pri tem naj sesalna cev ostane nameščena na sesalniku, saj bi se lahko v nasprotnem primeru iz njega usul prah.** Posledično bi lahko ta prah vdihnil.
- ▶ **OPOZORILO** Ne sesajte zdravju škodljivih snovi, npr. prahu bukovega ali hrastovega lesa, prahu kamnin in azbesta. Te snovi so rakotvorne. Pozanimajte se o pravilnikih/zakonih glede ravnjanja z zdravju škodljivim prahom, ki veljajo v vaši državi.
- ▶ **S sesalnikom ne sesajte gorljivih ali eksplozivnih tekočin, npr. bencina, olja, alkohola ali topil. Ne sesajte vročega, gorečega ali eksplozivnega prahu. Sesalnika ne uporabljajte v prostorih, kjer obstaja nevarnost eksplozije.** Prah, pare ali tekočine se lahko vnamejo ali eksplodirajo.
- ▶ **OPOZORILO** Sesalnik izklopote takoj, ko izstopi posoda. V nasprotnem primeru bi lahko poškodovali sesalnik.
- ▶ **Akumulatorske baterije ne odpirajte.** Nevarnost kratkega stika.
- ▶ **Če je akumulatorska baterija poškodovana ali če jo nepravilno uporabljate, lahko iz nje uhajajo pare. Akumulatorska baterija se lahko vname ali eksplodira.** Poskrbite za dovod svežega zraka in se v primeru težav obrnite na zdravnika. Pare lahko povzročijo draženje dihalnih poti.
- ▶ **V primeru napačne uporabe ali poškodovane akumulatorske baterije lahko iz akumulatorske baterije izteče tekočina. Izogibajte se stiku z njo. Pri naključnem stiku prizadeto mesto izperite z vodo. Če pride tekočina v oko, poleg tega poiščite tudi zdravniško pomoč.** Iztekajoča akumulatorska tekočina lahko povzroči draženje kože ali opekline.

- ▶ **Koničasti predmeti, kot so na primer žebliji ali izvijači, in zunanji vplivi lahko poškodujejo akumulatorsko baterijo.** Pojavi se lahko kratek stik, zaradi katerega lahko akumulatorska baterija zgori, se osmudi, pregreje ali eksplodira.
- ▶ **Akumulatorska baterija, ki je ne uporabljate, ne sme priti v stik s pisarniškiimi sponkami, kovanci, ključi, žebliji, vijaki in drugimi manjšimi kovinskimi predmeti, ki bi lahko povzročili premostitev kontaktov.** Kratek stik med akumulatorskimi kontakti lahko povzroči opekline ali požar.
- ▶ **Akumulatorsko baterijo uporabljajte samo z izdelki proizvajalca.** Le tako je akumulatorska baterija zaščitena pred nevarno preobremenitvijo.
- ▶ **Akumulatorske baterije polnite samo s polnilniki, ki jih priporoča proizvajalec.** Polnilnik, ki je namenjen določeni vrsti akumulatorskih baterij, se lahko vneme, če ga uporabljate za polnjenje drugačnih akumulatorskih baterij.



Akumulatorsko baterijo zaščitite pred vročino, npr. tudi pred neposredno sončno svetlobo, ognjem, umazanijo, vodo in vlago. Obstaja nevarnost eksplozije in kratkega stika.



Opis izdelka in delovanja

Predvidena uporaba

Sesalnik je namenjen odsesavanju in izpihovanju zdravju neškodljivih snovi ter odsesavanju negorljivih tekočin.

Sesalnik je namenjen izključno za zasebno uporabo in ni primeren za profesionalno rabo.

Sesalnik uporabljajte samo, če poznate vse njegove funkcije, če lahko funkcije uporabljate brez omejitev ali če ste prejeli ustrezna navodila za uporabo.

Komponente na sliki

Oštevilčenje komponent na sliki se nanaša na predstavitev sesalnika na straneh z grafičnimi prikazi.

- (1) Zbiralnik
- (2) Vpetje gibke cevi za odsesavanje
- (3) Nosilni ročaj
- (4) Tipka ECO
- (5) Tipka za vklop/izklop
- (6) Prikaz stanja napolnjenosti akumulatorske baterije
- (7) Obešalna zanka
- (8) Pokrov predala za akumulatorsko baterijo
- (9) Zgornji del sesalnika
- (10) Zapiralo zgornjega dela sesalnika
- (11) Kolo ^{a)}
- (12) Vpetje gibke cevi za izpihovanje
- (13) Vpetje za držalo za čistilne nastavke
- (14) Ročaj pokrova predala za akumulatorsko baterijo

- (15) Vrtljivo kolo ^{a)}
- (16) Reža za akumulatorsko baterijo
- (17) Akumulatorska baterija ^{a)}
- (18) Držalo za čistilne nastavke ^{a)}
- (19) Zaskočna tipka
- (20) Kolenasta šoba
- (21) Univerzalni adapter
- (22) Gibka sesalna cev (1,8 m)
- (23) Nastavek za izpihovanje
- (24) Držalo vrečke za prah
- (25) Vrečka za prah
- (26) Vrečka iz koprene ^{a)}
- (27) Držalo filtra
- (28) Pritrdilna ročica
- (29) Glavni filter
- (30) Senzor napolnjenosti
- (31) Odprtina za vstop zraka
- (32) Gumb
- (33) Podaljševalna cev ^{a)}
- (34) Šoba za tla ^{a)}
- (35) Šoba za fuge
- (36) Ščetka ^{a)}

a) Prikazan ali opisan pribor ni del standardnega obsega dobave. Celoten pribor je del našega programa pribora.

Tehnični podatki

Mokri/suhi akumulatorski sesalnik	AdvancedVac 18V-8	
Kataloška številka		3 603 CE1 0..
Prostornina zbiralnika (bruto)	l	8
Najv. podtlak (standardni način)		
- Sesalnik	mbar	83
- Turbina	mbar	92
Najv. pretok (standardni način)		
- Sesalnik	l/s	20
- Turbina	l/s	29
Najv. podtlak (način ECO)		
- Sesalnik	mbar	68
- Turbina	mbar	73
Najv. pretok (način ECO)		
- Sesalnik	l/s	17
- Turbina	l/s	26
Teža po EPTA-Procedure 01:2014	kg	4,2-4,5 ^{A)}
Priporočena zunanja temperatura med polnjenjem	°C	0 ... +35

Mokri/suhi akumulatorski sesalnik	AdvancedVac 18V-8	
Dovoljena zunanja temperatura med delovanjem ^{B)} in med skladiščenjem	°C	-20 ... +50
Priporočene akumulatorske baterije		PBA 18V...
Priporočeni polnilniki ^{C)}		AL 18...

- A) izmerjeno z akumulatorskima baterijama PBA 18V 1,5 Ah in PBA 18V 6,0 Ah
 B) omejena zmogljivost pri temperaturah pod 0 °C
 C) Naslednji polnilniki niso združljivi z akumulatorsko baterijo PBA: AL 1814 CV, AL 1820 CV, AL 1860 CV
 Tehnični podatki so izmerjeni z akumulatorsko baterijo PBA 18V 4,0 Power Plus.

Namestitev

Polnjenje akumulatorske baterije

- **Uporabljajte samo polnilnike, ki so navedeni v tehničnih podatkih.** Samo ti polnilniki so združljivi z litij-ionsko akumulatorsko baterijo, ki je nameščena v vašem električnem orodju.

Litij-ionsko akumulatorsko baterijo lahko kadar koli napolnite, ne da bi s tem skrajšali njeno življenjsko dobo. Prekinitev polnjenja ne poškoduje akumulatorske baterije.

Litij-ionska akumulatorska baterija je s sistemom za zaščito celic "Electronic Cell Protection (ECP)" zaščiten pred prekomernim praznjenjem. Ko se akumulatorska baterija izprazni, zaščitno vezje izklopi akumulatorski sesalnik.

- **Po samodejnem izklopu ne pritiskajte stikala za vklop/izklop.** S tem lahko poškodujete akumulatorsko baterijo.

Za polnjenje morate akumulatorsko baterijo vzeti iz sesalnika.

Akumulatorska baterija je opremljena z nadzorom temperature NTC, ki polnjenje dovoljuje le v temperaturnem območju med 0 in 45 °C. S tem je zagotovljena dolga življenjska doba akumulatorske baterije.

Bistveno krajši čas delovanja po polnjenju pomeni, da je akumulatorska baterija izrabljena in da jo je treba zamenjati. Upoštevajte navodila za odstranjevanje.

Prikaz napoljenosti akumulatorske baterije

Tri zelene LED-lučke prikaza stanja napoljenosti akumulatorske baterije (6) prikazujejo stanje napoljenosti akumulatorske baterije (17). Po vklopu prikaz sveti ves čas. Če po vklopu ne zasveti nobena LED-dioda, je akumulatorska baterija okvarjena in jo je treba zamenjati.

Prikaz napak

- Prepoznavanje odpravljenih napak: 3 LED-diode utripajo.
 - Akumulatorska baterija se pregreva.
 - Zbiralnik je poln vode.
- Prepoznavanje neodpravljenih napak: srednja LED-dioda utripa.
 - Električni tokokrog do motorja je prekinjen.
 - Sprožil se je zaščitni upor.

Vstavljanje in odstranjevanje akumulatorske baterije (glejte sliko A)

- **Akumulatorske baterije ne vstavljajte na silo.** Akumulatorska baterija je zasnovana tako, da jo je mogoče v sesalnik vstaviti samo v pravilnem položaju.
- Akumulatorsko baterijo (17) potisnite v režo za akumulatorsko baterijo (16) do prislona.
 - Za odstranitev akumulatorske baterije (17) pritisnite tipki za sprostitve na akumulatorski bateriji in jo povlecite iz svoje reže (16).

Namestitev držala za sesalne nastavke (glejte sliko B)

Držalo za nastavke (18) za sesalne nastavke namestite na predvideno vpenjanje (13).

V držalu za nastavke (18) imate prostor za 3 podaljševalne cevi (33), univerzalni adapter (21), kolenasto šobo (20), šobo za fuge (35) in nastavek za izpihovanje (23).

Držalo za nastavke (18) se lahko z 2 vijakoma pritrdi tudi na steno.

Šoba za tla (34) se lahko namesti neposredno na sesalnik (glejte sliko C) ali na držalo za nastavke (18) (glejte sliko D).

Namestitev sesalnega pribora

Namestitev nastavka za odsesavanje ali kolenaste šobe (glejte sliko E)

Univerzalni adapter (21) ali kolenasto šobo (20) namestite na gibko sesalno cev (22) in obrnite univerzalni adapter (21) ali kolenasto šobo (20), tako da se slišno zaskoči.

Za odstranitev pritiski gumb (32) pritisnite navznoter in sestavne dele povlecite narazen.

Namestitev šob in cevi


Podaljševalne cevi (33) po potrebi čvrsto potisnite eno v drugo in nato na kolenasto šobo (20).

Šobo za tla (34), šobo za fuge (35) ali krtačo (36) namestite trdno na drugi konec podaljševalne cevi (33) ali pa kolenasto šobo (20).


Na kolenasto šobo (20) lahko namestite tudi nastavek za izpihovanje (23).

Namestitev sesalne cevi

Funkcija sesanja (glejte sliko F)

Gibko sesalno cev (22) vstavite v vpetje za gibko sesalno cev (2) in jo zavrtite v smeri vrtenja  do prislona.

Funkcija izpihovanja (glejte sliko G)

Gibko sesalno cev vstavite v povratno vpetje za gibko sesalno cev (12) in jo zavrtite v smeri vrtenja  do prislona.

Vstavitve/menjava vrečke za prah (glejte sliko H) (pribor)

Odpnite zapirala (10) in odstranite zgornji del sesalnika (9). Odstranite držalo vrečke za prah (24).

Namestite vrečko za prah (25) na držalo (24) in jo (25) skupaj z držalom vrečke za prah (24) vstavite v zbiralnik (1). Znova namestite zgornji del sesalnika (9) in z zaprtjem zapirala (10) združite zbiralnik (1) z zgornjim delom sesalnika (9).

Menjava glavnega filtra (glejte sliko I)

Opozorilo: pri menjavi filtra pazite na to, da v ohišje motorja ne vstopi prah.

Ročico za pritrditev držala filtra (28) potisnite v smeri glavnega filtra (29) in držalo filtra (27) snemite skupaj s filtrom. Filter (29) vzemite iz držala filtra (27).

Za **vstavljanje** novega filtra položite filter (29) v njegovo držalo (27) s filtrskimi gubami obrnjenimi navzdol. Držalo (27) skupaj s filtrom (29) vstavite v zgornji del sesalnika (9).

Pritrditev gibke sesalne cevi na sesalnik (glejte sliko J)

Nameščeno gibko sesalno cev (22) ovijte okrog sesalnika. Povlecite držalno zanko (7) navzgor in jo zatakните za držalo.

Delovanje

Uporaba

- ▶ **Pred sesanjem se prepričajte, da je filtrirna enota ustrezno nameščena.**
- ▶ **Uporabljajte le nepoškodovane filtre (brez raztrganin, luknjic itd.). Poškodovan filter nemudoma zamenjajte.**

Vklop/izklop

Za **vklop** sesalnika pritisnite tipko za vklop/izklop (5). Da podaljšate čas delovanja akumulatorske baterije, pritisnite tipko ECO (4).

Za **izklop** sesalnika ponovno pritisnite tipko za vklop/izklop (5).

Način ECO

Z vklopom načina ECO se sesalna moč zmanjša, da se podaljša čas delovanja akumulatorske baterije (glejte „Tehnični podatki“, Stran 121).

Suho sesanje

Za suho sesanje po možnosti uporabite vrečko za prah (pribor).

Če je vrečka za prah polna, jo zamenjajte z novo.

- ▶ **Po vsaki uporabi preverite vrečko za prah.**

Sesanje prahu, ki nastane med uporabo električnih orodij (glejte sliko L)

- ▶ **Če se odpadni zrak vrača v prostor, mora biti v prostoru zagotovljeno ustrezno zračenje (L). Upoštevajte ustrezne nacionalne predpise.**

Namestite univerzalni adapter (21).

Univerzalni adapter (21) namestite na nastavek za odsesavanje električnega orodja.

Opozorilo: pri delu z električnimi orodji z majhnim dovodom zraka v gibko sesalno cev (npr. vbodne žage, brusilniki itd.) je treba odpreti odprtino za vdorni zrak (31) univerzalnega adapterja (21). Na ta način izboljšate skupno moč sesalnika in električnega orodja. Obroč pri odprtini za vdorni zrak (31) vrtite, dokler ni odprtina povsem odprta.

Mokro sesanje

- ▶ **Sesalnika ni dovoljeno uporabljati kot vodno črpalko.** Sesalnik je namenjen sesanju mešanice zraka in vode.

Postopek pred mokrim sesanjem

Izpraznite in očistite zbiralnik (1). Uporaba vrečke za prah (25) ni dovoljena.

Senzorje napolnjenosti (30) očistite z mehko krpo (glejte sliko I).

Namestite primerno šobo.

Sesanje tekočin

Sesalnik vklopite s tipko za vklop/izklop (5).

Sesalnik je opremljen s senzorji napolnjenosti (30) (glejte sliko J). Ko je dosežena največja višina polnjenja, se sesalnik samodejno izklopi.

Opozorilo: pri sesanju neprevodnih tekočin (na primer vrtalne emulzije, olja in maščobe) se sesalnik pri polni posodi ne izklopi. Stanje napolnjenosti je treba redno preverjati in posodo pravočasno izprazniti.

Postopek po mokrem sesanju

Izpraznite zbiralnik (1).

Da preprečite nastanek plesni, snemite zgornji del sesalnika (9), odprite držalo filtra (27), odstranite filter (29) in počakajte, da se vse skupaj dobro posuši.

Napihanje/izpihovanje (glejte sliko G)

- ▶ **Sesalnik ima tudi funkcijo izpihovanja. Izhodnega zraka ne izpihajte v odprt prostor. Funkcijo izpihovanja uporabljajte le s čisto gibko sesalno cevjo.** Prahovi so lahko zdravju škodljivi.

Za pihanje uporabite vpetje gibke cevi (12) na hrbtni strani.

Cev namestite na hrbtno povratno vpetje gibke cevi (12).

Povežite drug konec cevi z univerzalnim adapterjem (21) in enim od 3 nastavkov za izpihovanje (23) za napihanje predmetov (npr. zračno blazino) ali pa uporabite sesalnik s podaljševalnimi cevmi (33) kot puhalnik listja na vrtu.

Sesalnik vklopite s tipko za vklop/izklop (5).

Napihnjene predmete lahko z možnostjo sesanja sesalnika znova izpraznite.

Vzdrževanje in servisiranje

Vzdrževanje in čiščenje

- ▶ **Pred vzdrževanjem, čiščenjem, spreminjanjem nastavitvev, menjavo pribora ali shranjevanjem sesalnika odstranite akumulatorsko baterijo.** S tem previdnostnim ukrepom boste preprečili nenameren zagon sesalnika.

► **Za dobro in varno delo naj bodo sesalniki in prezračevalne reže vedno čisti.**

Z rednim čiščenjem boste podaljšali življenjsko dobo sesalnika in poskrbeli za optimalno moč sesanja. Če po čiščenju ne dosežete običajne sesalne moči, je treba sesalnik predati servisni službi.

Čiščenje zbiralnika

Zbiralnik (1) občasno obrišite z običajnim, neabrazivnim čistilnim sredstvom in dovolite, da se popolnoma posuši.

Čiščenje filtra

Filter (29) odstranite iz držala filtra (27).

Filter (29) previdno potolcite nad primernim košem za smeti (glejte sliko K).

Nato lahko filter (29) znova namestite v držalo filtra (27).

Čiščenje senzorjev napolnjenosti

Občasno očistite senzorje napolnjenosti (30).

Senzorje napolnjenosti (30) očistite z mehko krpo (glejte sliko I).

Servisna služba in svetovanje uporabnikom

Servis vam bo dal odgovore na vaša vprašanja glede popravila in vzdrževanja izdelka ter nadomestnih delov. Tehnične skice in informacije glede nadomestnih delov najdete na: www.bosch-pt.com

Boscheva skupina za svetovanje pri uporabi vam bo z veseljem odgovorila na vprašanja o naših izdelkih in pripadajočem priboru.

Ob vseh vprašanjih in naročilih rezervnih delov nujno sporočite 10-mestno številko na tipski ploščici izdelka.

Slovensko

Robert Bosch d.o.o.

Verovškova 55a

1000 Ljubljana

Tel.: +00 803931

Fax: +00 803931

Mail : servis.pt@si.bosch.com

www.bosch.si

Naslove drugih servisnih mest najdete na povezavi:

www.bosch-pt.com/serviceaddresses

Transport

Za priporočene litij-ionske akumulatorske baterije veljajo zahteve zakona o nevarnih snoveh. Uporabnik lahko akumulatorske baterije brez omejitev prevaža po cesti.

Pri pošiljkah, ki jih opravijo tretje osebe (npr. zračni transport ali špedicija), je treba upoštevati posebne zahteve glede embalaže in oznak. Pri pripravi odpreme mora obvezno sodelovati strokovnjak za nevarne snovi.

Akumulatorske baterije pošiljajte samo, če je njihovo ohišje nepoškodovano. Prelepitate odprte kontakte in akumulatorsko baterijo zapakirajte tako, da se v embalaži ne premika. Upoštevajte tudi morebitne druge nacionalne predpise.

Zaščita okolja



Sesalnik, akumulatorske baterije, pribor in embalažo morate oddati v okolju prijazen recikliranje.



Sesalnika in akumulatorskih/navadnih baterij ne smete odvreči med gospodinjske odpadke!

Zgolj za države Evropske unije:

V skladu z Direktivo 2012/19/EU o odpadni električni in elektronski opremi in njenim prenosom v nacionalno zakonodajo se morajo odsluženi sesalniki zbirati ločeno in odstraniti na okolju prijazen način. Prav tako se morajo v skladu z Direktivo 2006/66/ES pokvarjene ali odslužene akumulatorske baterije in baterije za enkratno uporabo zbirati ločeno in odstraniti na okolju prijazen način.

Odpadna električna in elektronska oprema, ki ni zavržena strokovno, lahko negativno vpliva na okolje in zdravje ljudi, saj morda vsebuje nevarne snovi.

Akumulatorske/običajne baterije:

Litijevi ioni:

Upoštevajte navodila v poglavju „Transport“ (glejte „Transport“, Stran 124).

Hrvatski

Sigurnosne napomene za usisavače



Treba pročitati sve sigurnosne napomene i upute. Propusti do kojih može doći uslijed nepridržavanja sigurnosnih napomena i uputa mogu uzrokovati električni udar, požar i/ili teške ozljede.

Sačuvajte sve sigurnosne napomene i upute za buduću primjenu.

► **Ovaj usisavač ne smiju koristiti djeca i osobe s ograničenim fizičkim, osjetilnim i mentalnim sposobnostima ili nedostatnim iskustvom i znanjem.** U suprotnom postoji opasnost od pogrešnog rukovanja i ozljeda.

► **Djeca moraju biti pod nadzorom.** Na taj način ćete osigurati da se djeca ne igraju s usisavačem.

- ▶ **Koristite samo neoštećeni filtar (bez napuklina, bez rupica itd.). Odmah zamijenite oštećeni filtar.**
- ▶ **Prije uporabe provjerite besprijekorno stanje usisnog crijeva. Pritom ostavite montirano usisno crijevo na usisavaču kako prašina ne bi nehотиčno izlazila.** Inače biste mogli udisati prašinu.

⚠ UPOZORENJE Ne usisavajte materijale koji mogu ugroziti zdravlje, npr. prašinu bukovine ili hrastovine, prašinu od kamena, azbest. Ovi materijali mogu prouzročiti nastanak raka. Informirajte se o važećim propisima/zakonima u vašoj zemlji u pogledu rukovanja prašinama koje mogu ugroziti zdravlje.

- ▶ **Usisavačem ne usisavajte zapaljive ili eksplozivne tekućine, npr. benzin, ulje, alkohol, otapalo. Ne usisavajte vruće, goruće ili eksplozivne prašine. Ne radite s usisavačem u prostorijama u kojima postoji opasnost od eksplozije.** Prašine, pare ili tekućine mogle bi se zapaliti ili eksplodirati.

⚠ UPOZORENJE Odmah isključite usisavač kada izlazi pjena ili voda i ispraznite spremnik. U suprotnom bi se usisavač mogao oštetiti.

- ▶ **Ne otvarajte aku-bateriju.** Postoji opasnost od kratkog spoja.
- ▶ **U slučaju oštećenja i nestručne uporabe aku-baterije mogu se pojaviti pare. Aku-baterija može izgorjeti ili eksplodirati.** Dovedite svježi zrak i u slučaju potrebe zatražite liječničku pomoć. Pare mogu nadražiti dišne puteve.
- ▶ **Kod pogrešne primjene ili oštećene aku-baterije iz aku-baterije može isticati tekućina. Izbjegavajte kontakt s ovom tekućinom. Kod slučajnog kontakta ugroženo mjesto treba isprati vodom. Ako bi ova tekućina dospjela u oči, zatražite pomoć liječnika.** Istekla tekućina iz aku-baterije može dovesti do nadražaja kože ili opekline.
- ▶ **Oštrim predmetima kao što su npr. čavli, odvijači ili djelovanjem vanjske sile aku-baterija se može oštetiti.** Može doći do unutrašnjeg kratkog spoja i aku-baterija može izgorjeti, razviti dim, eksplodirati ili se pregrijati.
- ▶ **Nekorištene aku-baterije držite dalje od uredskih spajalica, kovanica, ključeva, čavala, vijaka ili drugih sitnih metalnih predmeta koji bi mogli uzrokovati premošćenje kontakata.** Kratki spoj između kontakata aku-baterije može imati za posljedicu opekline ili požar.
- ▶ **Aku-bateriju koristite samo u proizvodima proizvođača.** Samo na ovaj način je aku-baterija zaštićena od opasnog preopterećenja.
- ▶ **Aku-baterije punite samo u punjačima koje preporučuje proizvođač.** Za punjač prikladan za određenu vrstu aku-baterije postoji opasnost od požara ako se koristi s nekom drugom aku-baterijom.



Zaštite aku-bateriju od vrućine, npr. također od stalnog sunčevog zračenja, vatre, prljavštine, vode i vlage. Postoji opasnost od eksplozije i kratkog spoja.



Opis proizvoda i radova

Namjenska uporaba

Usisavač je namijenjen za usisavanje i ispuhivanje po zdravlje bezopasnih materijala te za usisavanje nezapaljivih tekućina.

Usisivač je namijenjen isključivo za privatnu uporabu i nije namijenjen za industrijsku uporabu.

S usisavačem radite tek kada ste potpuno ocijenili sve njegove funkcije i ako ih možete provesti bez ograničenja ili se pridržavati odgovarajućih uputa.

Prikazani dijelovi uređaja

Numeriranje prikazanih dijelova odnosi se na prikaz usisavača na stranicama sa slikama.

- (1) Spremnik
- (2) Priključak crijeva za usisavanje
- (3) Ručka za nošenje
- (4) Tipka ECO
- (5) Tipka za uključivanje/isključivanje
- (6) Pokazivač stanja napunjenosti aku-baterije
- (7) Obujmica
- (8) Poklopac pretinca za aku-bateriju
- (9) Gornji dio usisavača
- (10) Zatvarač za gornji dio usisavača
- (11) Klizni valjčić ^{a)}
- (12) Priključak crijeva za otpuhivanje
- (13) Pribor držača pribora
- (14) Ručka poklopca pretinca za aku-bateriju
- (15) Klizni upravljački kotač ^{a)}
- (16) Otvor za aku-bateriju
- (17) Aku-baterija ^{a)}
- (18) Držač pribora ^{a)}
- (19) Produžetak za uglavljivanje
- (20) Savijena sapnica
- (21) Univerzalni adapter
- (22) Usisno crijevo (1,8 m)
- (23) Adapter za napuhavanje
- (24) Držač vrećice za prašinu
- (25) Vrećica za prašinu
- (26) Flizelinska vrećica ^{a)}
- (27) Držač filtra
- (28) Poluga za pričvršćivanje
- (29) Glavni filtar
- (30) Senzor stanja napunjenosti
- (31) Otvor za zrak koji se usisava kroz propusna mjesta
- (32) Pritisni gumb
- (33) Produžna cijev ^{a)}
- (34) Sapnica za podove ^{a)}

(35) Sapnica za fuge

(36) Četka ^{a)}

- a) **Prikazan ili opisan pribor ne pripada standardnom opsegu isporuke. Potpuni pribor možete naći u našem programu pribora.**

Tehnički podaci

Akumulatorski usisavač za mokro/suho usisavanje		AdvancedVac 18V-8	
Kataloški broj		3 603 CE1 0..	
Zapremina spremnika (bruto)		l	8
Maks. podtlak (standardni način rada)			
- usisavač	mbar		83
- turbina	mbar		92
Maks. protočna količina (standardni način rada)			
- usisavač	l/s		20
- turbina	l/s		29
Maks. podtlak (ECO način rada)			
- usisavač	mbar		68
- turbina	mbar		73
Maks. protočna količina (ECO način rada)			
- usisavač	l/s		17
- turbina	l/s		26
Težina prema EPTA-Procedure 01:2014	kg		4,2–4,5 ^{A)}
Preporučena temperatura okoline kod punjenja	°C		0 ... +35
Dopuštena temperatura okoline pri radu ^{B)} i kod skladištenja	°C		-20 ... +50
Preporučene aku-baterije		PBA 18V...	
Preporučeni punjači ^{C)}		AL 18...	

A) izmjereno s aku-baterijom PBA 18V 1,5 Ah i aku-baterijom PBA 18V 6,0 Ah

B) ograničeni učinak kod temperatura <0 °C

C) Sljedeći punjači nisu kompatibilni s aku-baterijom PBA: AL 1814 CV, AL 1820 CV, AL 1860 CV

Tehnički podaci su određeni s aku-baterijom PBA 18V 4,0 Power Plus.

Montaža

Punjenje aku-baterije

- **Koristite samo punjače navedene u tehničkim podacima.** Samo su ovi punjači prilagođeni litij-ionskoj aku-bateriji koja se koristi u vašem električnom alatu.

Litij-ionska aku-baterija može se u svakom trenutku puniti bez skraćivanja njenog vijeka trajanja. Prekid u procesu punjenja neće oštetiti aku-bateriju.

Litij-ionska aku-baterija je "Electronic Cell Protection (ECP)" zaštitom zaštićena od dubinskog pražnjenja. Kod

ispražnjene aku-baterije akumulatorski usisavač se isključuje uz pomoć zaštitne sklopke.

- **Nakon automatskog isključivanja ne pritišćite dalje prekidača za uključivanje/isključivanje.** Aku-baterija bi se mogla oštetiti.

Aku-bateriju valja izvaditi iz usisavača kako bi se napunila. Aku-baterija je opremljena s NTC nadzorom temperature koji dopušta punjenje samo u rasponu temperature između 0 °C i 45 °C. Na taj će se način postići dugi vijek trajanja aku-baterije.

Bitno skraćanje vremena rada nakon punjenja pokazuje da je aku-baterija istrošena i da je treba zamijeniti.

Pridržavajte se uputa za zbrinjavanje u otpad.

Pokazivač stanja napunjenosti aku-baterije

Tri zelena LED pokazivača stanja napunjenosti aku-baterije (6) pokazuju stanje napunjenosti aku-baterije (17). Pokazivač svijetli stalno nakon puštanja u rad.

Ako nakon uključivanja ne svijetli LED, aku-baterija je neispravna i mora se zamijeniti.

Prikaz pogreške

- Prepoznavanje pogreške koja se može ukloniti: 3 LED trepere.
 - Aku-baterija je pregrijana.
 - Spremnik je napunjen vodom.
- Prepoznavanje pogreške koja se ne može ukloniti: Srednja LED treperi.
 - Prekinut je strujni krug s motorom.
 - Aktivirao se zaštitni otpornik.

Stavljanje i vađenje aku-baterije (vidjeti sliku A)

- **Prilikom stavljanja aku-baterije ne primjenjujte silu.**

Aku-baterija je tako konstruirana da se u usisavač može staviti samo u ispravnom položaju.

- Aku-bateriju (17) umetnite do graničnika u otvor za aku-bateriju (16).
- Za vađenje aku-baterije (17) pritisnite tipku za deblokadu na aku-bateriji i izvucite je iz otvora za aku-bateriju (16).

Montaža držača usisnog pribora (vidjeti sliku B)

Utaknite držač (18) usisnog pribora u za to predviđeni prihvat (13).

U držaču pribora (18) nalaze se 3 produžne cijevi (33), univerzalni adapter (21), savijena sapnica (20), sapnica za fuge (35) i adapter za napuhavanje (23).

Držač pribora (18) može se pričvrstiti i pomoću 2 vijka na zid.

Sapnica za podove (34) može se uglaviti izravno na usisavaču (vidjeti sliku C) ili na držaču pribora (18) (vidjeti sliku D).

Montaža usisnog pribora

Montaža usisnog adaptera ili savijene sapnice (vidjeti sliku E)

Nataknite univerzalni adapter (21) ili savijenu sapnicu (20) na usisno crijevo (22) i okrećite univerzalni adapter (21) ili savijenu sapnicu (20) sve dok se čujno ne uglave.

Za demontažu pritisnite pritisni gumb (32) prema unutra i razdvojite sastavne dijelove.

Montaža sapnica i cijevi


Po potrebi čvrsto utaknite produžne cijevi (33) jednu u drugu, a zatim natakните na savijenu sapnicu (20).

Natakните sapnicu za podove (34), sapnicu za fuge (35) ili četku (36) na drugi kraj produžne cijevi (33) ili savijenu sapnicu (20).


Na savijenu sapnicu (20) mogu se nataknuti i adapteri za napuhavanje (23).

Montaža usisnog crijeva

Funkcija usisavanja (vidjeti sliku F)

Utakните usisno crijevo (22) u priključak crijeva (2) i okrenite ga do graničnika u smjeru vrtnje .

Funkcija ispuhivanja (vidjeti sliku G)

Utakните usisno crijevo u stražnji priključak crijeva (12) i okrenite ga do graničnika u smjeru vrtnje .

Zamjena/umetanje vrećice za prašinu (vidjeti sliku H) (pribor)

Otvorite zatvarače (10) i skinite gornji dio usisavača (9). Izvadite držač vrećice za prašinu (24).

Natakните vrećicu za prašinu (25) na držač vrećice za prašinu (24) i umetnite vrećicu za prašinu (25) s držačem vrećice za prašinu (24) u spremnik (1).

Ponovno stavite gornji dio usisavača (9) i zatvaranjem zatvarača (10) spojite spremnik (1) s gornjim dijelom usisavača (9).

Zamjena glavnog filtra (vidjeti sliku I)

Napomena: Pri zamjeni filtra pazite da prašina ne dospije u kućište motora.

Pritisnite polugu za pričvršćivanje držača filtra (28) u smjeru glavnog filtra (29) i skinite držač filtra (27) s filtrom. Izvadite filtar (29) iz držača filtra (27).

Za umetanje novog filtra stavite filtar (29) s naborima prema dolje u držač filtra (27). Umetnite držač filtra (27) s filtrom (29) u gornji dio usisavača (9).

Pričvršćivanje usisnog crijeva na usisavač (vidjeti sliku J)

Namotajte montirano usisno crijevo (22) oko usisavača. Povucite objumnicu (7) prema gore i uglavite u držač.

Rad

Puštanje u rad

- ▶ **Prije usisavanja provjerite je li filterska jedinica čvrsto montirana.**
- ▶ **Koristite samo neoštećeni filtar (bez napuklina, bez rupica itd.). Odmah zamijenite oštećeni filtar.**

Uključivanje/isključivanje

Za uključivanje usisavača pritisnite tipku za uključivanje/isključivanje (5).

Pritisnite tipku ECO (4) kako biste produljili vrijeme rada aku-baterije.

Za isključivanje usisavača ponovno pritisnite tipku za uključivanje/isključivanje (5).

ECO način rada

Aktiviranjem ECO načina rada regulira se usisna snaga prema dolje kako bi se produljilo vrijeme rada aku-baterije (vidi „Tehnički podaci“, Stranica 126).

Suho usisavanje

Za suho usisavanje po mogućnosti upotrebljavajte vrećicu za prašinu (pribor).

Ako je puna vrećica za prašinu, zamijenite je novom vrećicom za prašinu.

- ▶ **Nakon svake uporabe provjerite vrećicu za prašinu.**

Usisavanje prašina koje nastaju pri radu električnih alata (vidjeti sliku L)

- ▶ **Ako se u prostoriju vraća odlazni zrak, u prostoriji se mora osigurati dovoljan broj izmjena zraka (L).**
- ▶ **Pridržavajte se odgovarajućih nacionalnih propisa.**

Montirajte univerzalni adapter (21).

Univerzalni adapter (21) utakните u usisni nastavak električnog alata.

Napomena: Prilikom rada s električnim alatima kod kojih je dovod zraka u usisno crijevo neznačan (npr. ubodne pile, brusilice itd.), valja otvoriti otvor za zrak koji se usisava kroz propusna mjesta (31) na univerzalnom adapteru (21). Time se poboljšava ukupna snaga usisavača i električnog alata. Okrećite prsten iznad otvora za zrak koji se usisava kroz propusna mjesta (31) do maksimalnog otvora.

Mokro usisavanje

- ▶ **Usisavač ne smijete koristiti kao pumpu za vodu.**

Usisavač je namijenjen za usisavanje zraka i mješavine vode.

Radni koraci prije mokrog usisavanja

Ispraznite i očistite spremnik (1). Vrećica za prašinu (25) ne smije biti umetnuta.

Senzore stanja napunjenosti (30) očistite mekom krpom (vidjeti sliku I).

Montirajte odgovarajuću sapnicu.

Usisavanje tekućina

Uključite usisavač pritiskom na tipku za uključivanje/isključivanje (5).

Usisavač je opremljen senzorima stanja napunjenosti (30) (vidjeti sliku J). Ako je dosegnuta maksimalna visina punjenja, usisavač će se isključiti.

Napomena: Pri usisavanju nevodljivih tekućina (npr. emulzije za bušenje, ulja i masti), usisavač se s punim spremnikom neće isključiti. Stanje napunjenosti treba stalno provjeravati i pravovremeno treba isprazniti spremnik.

Radni koraci nakon mokrog usisavanja

Ispraznite spremnik (1).

Kako bi se spriječio nastajanje plijesni, skinite gornji dio usisavača (9), otvorite držač filtra (27), izvadite filter (29) i ostavite sve da se dobro osuši.

Napuhavanje/ispuhavanje (vidjeti sliku G)

- ▶ **Usisavač ima funkciju ispuhivanja. Ne ispuhujte odlazni zrak na otvorenom. Funkciju ispuhivanja upotrebljavajte samo s čistim crijevom.** Prašina može biti štetna po zdravlje.

Za funkciju puhanja koristite priključak crijeva (12) na stražnjoj strani.

Montirajte crijevo na stražnji priključak crijeva (12).

Spojite drugi kraj crijeva s univerzalnim adapterom (21) i jednim od 3 adaptera za napuhavanje (23) kako biste napuhali neki predmet (npr. madrac na napuhavanje) ili upotrebljavajte usisavač s produžnim cijevima (33) kao puhač lišća u vrtu.

Uključite usisavač pritiskom na tipku za uključivanje/isključivanje (5).

Napuhani predmeti mogu se ponovno isprazniti funkcijom usisavanja na usisavaču.

Održavanje i servisiranje

Održavanje i čišćenje

- ▶ **Izvadite aku-bateriju prije održavanja ili čišćenja usisavača, namještanja uređaja, zamjene pribora ili odlaganja usisavača.** Ove mjere opreza sprječavaju nehotično pokretanje usisavača.
- ▶ **Usisavač i otvore za hlađenje održavajte čistima kako bi se moglo dobro i sigurno raditi.**

Redovito čišćenje produljuje životni vijek usisavača i osigurava optimalnu usisnu snagu. Ako se nakon čišćenja ne može postići normalna usisna snaga, usisavač treba odnijeti na popravak u ovlašteni servis.

Čišćenje spremnika

Povremeno spremnik (1) obrišite uobičajenim, neabrazivnim sredstvom za čišćenje i zatim ga ostavite da se osuši.

Čišćenje filtra

Izvadite filter (29) iz držača filtra (27).

Protresite filter (29) iznad prikladne kante za smeće (vidjeti sliku K).

Ponovno umetnite filter (29) s držačem filtra (27).

Čišćenje senzora stanja napunjenosti

Povremeno očistite senzore stanja napunjenosti (30).

Senzore stanja napunjenosti (30) očistite mekom krpom (vidjeti sliku I).

Servisna služba i savjeti o uporabi

Naša servisna služba će odgovoriti na vaša pitanja o popravku i održavanju vašeg proizvoda, kao i o rezervnim dijelovima. Crteže u rastavljenom obliku i informacije o rezervnim dijelovima možete naći i na našoj adresi: www.bosch-pt.com

Tim Bosch savjetnika o uporabi rado će odgovoriti na vaša pitanja o našim proizvodima i njihovom priboru.

U slučaju upita ili naručivanja rezervnih dijelova, molimo vas obavezno navedite 10-znamenkasti kataloški broj s tipske pločice proizvoda.

Hrvatski

Robert Bosch d.o.o PT/SHR-BSC

Kneza Branimira 22

10040 Zagreb

Tel.: +385 12 958 051

Fax: +385 12 958 050

E-Mail: RBKN-bsc@hr.bosch.com

www.bosch.hr

Ostale adrese servisa možete pronaći na:

www.bosch-pt.com/serviceaddresses

Transport

Preporučene litij-ionske aku-baterije podliježu zakonu o transportu opasnih tvari. Korisnik bez ikakvih preduvjeta može transportirati aku-baterije cestovnim transportom.

Ako transport obavlja treća strana (npr. transport zrakoplovom ili špedicijom), treba se pridržavati posebnih zahtjeva za ambalažu i označavanje. Kod pripreme ovakvih pošiljki za transport prethodno se treba savjetovati sa stručnjakom za transport opasnih tvari.

Aku-bateriju šaljite nekim transportnim sredstvom samo ako je njezino kućište neoštećeno. Obljepite otvorene kontakte i zapakirajte aku-bateriju tako da se ne može pomicati u ambalaži. Pridržavajte se i eventualnih dodatnih nacionalnih propisa.

Zbrinjavanje



Električne alate, aku-baterije, pribor i ambalažu treba dovesti na ekološki prihvatljivo recikliranje.



Usisavač i aku-baterije/baterije ne bacajte u kućni otpad!

Samo za zemlje EU:

U skladu s europskom Direktivom 2012/19/EU o električnim i elektroničkim starim uređajima i njihovom provedbom u nacionalno pravo neupotrebljivi usisavači i u skladu s europskom Direktivom 2006/66/EZ neispravne ili istrošene aku-baterije/baterije moraju se odvojeno sakupljati i dovesti na ekološki prihvatljivo recikliranje.

U slučaju nepravilnog zbrinjavanja električni i elektronički stari uređaji mogu imati štetne učinke na okoliš i ljudsko zdravlje zbog moguće prisutnosti opasnih tvari.

Aku-baterije/baterije:**Litij-ionske:**

Pridrţavajte se uputa u poglavlju Transport (vidi „Transport“, Stranica 128).

Eesti

Ohutusnõuded tolmuimejate kasutamisel



Lugege läbi kõik ohutusnõuded ja juhised. Ohutusnõuete ja juhiste eiramine võib kaasa tuua elektrilöögi, tulekahju ja/või raskeid vigastusi.

Hoidke kõik ohutusnõuded ja juhised edasiseks kasutamiseks hoolikalt alles.

- ▶ **Tolmuimejat ei ole lubatud kasutada lastel ja isikutel, kelle füüsilised, vaimsed või tunnetuslikud võimed on piiratud või kellel puuduvad seadme kasutamiseks vajalikud teadmised ja kogemused.** Vastasel korral tekib valest käsitlemisest põhjustatud kehavigastuste ja varalise kahju oht.
- ▶ **Ärge jätke lapsi järelevalveta.** Sellega tagate, et lapsed ei hakka tolmuimejaga mängima.
- ▶ **Kasutage ainult vigastusteta (pragudeta, aukudeta jms) filtrit. Vigastatud filter asendage kohe uuega.**
- ▶ **Enne tööerakendamist veenduge, et imivooliku seisund on veatu. Seejuures jätke imivoolik tolmuimeja külge, et tolmu kogemata välja ei tuleks.** Vastasel korral võite tolmu sisse hingata.

⚠ HOIATUS

Ärge puhuge tervisekahjulikke aineid, nt põõgi- või tammetolmu,

kivitolmu, asbesti. Nimetatud ained on kantserogeense toimega. Tutvuge tervisekahjuliku tolmu käitlemist reguleerivate eeskirjade/õigusaktidega.

- ▶ **Ärge imege tolmuimejaga tule- või plahvatusohtlikke vedelikke, näiteks bensiini, õli, alkoholi, lahusteid. Ärge imege kuuma, põlevat ega plahvatusohtlikku tolmu. Ärge kasutage tolmuimejat plahvatusohuga ruumides.** Tolm, aur ja vedelikud võivad süttida või plahvatada.

⚠ HOIATUS

Vahu või vee eraldumise korral lülitage tolmuimeja kohe välja ja tühjendage mahuti. Vastasel korral võib tolmuimeja kahjustada saada.

- ▶ **Ärge avage akut.** Esineb lühise oht.
- ▶ **Aku vigastamise ja ebaõige käsitlemise korral võib akut eralduda aure. Aku võib põlema süttida või plahvatada.** Õhutage ruumi, halva enesetunde korral pöörduge arsti poole. Aurd võivad ärritada hingamisteid.
- ▶ **Väärkasutuse või kahjustatud aku korral võib süttiv vedelik välja voolata. Vältige sellega kokkupuudet. Juhusliku kokkupuute korral loputage veega. Kui vedelik satub silma, pöörduge ka arsti poole.** Väljavoolav akavedelik võib põhjustada nahaärritusi või põletusi.
- ▶ **Teravad esemed, näiteks naelad või kruvikeerajad, samuti löögid, põrutused jmt võivad akut kahjustada.** Akukontaktide vahel võib tekkida lühis ja aku võib süttida, suitsema hakata, plahvatada või üle kuumeneda.
- ▶ **Kasutusvälisel ajal hoidke akud eemal kirjaklambritest, müntidest, võtmetest, naeltest, kruvidest või teistest väikestest metallesemetest, mis võivad kontaktid omavahel ühendada.** Akukontaktide vahel tekkiva lühise tagajärjeks võivad olla põletused või tulekahju.
- ▶ **Kasutage akut ainult valmistaja toodetes.** Ainult sellisel juhul on aku kaitstud ohtliku ülekoormuse eest.
- ▶ **Laadige akusid ainult tootja soovitatud laadimiseseadmetega.** Laadimiseade, mis sobib teatud tüüpi akudele, muutub tuleohtlikuks, kui seda kasutatakse teiste akudega.



Kaitske akut kuumuse, sealhulgas pideva päikesekiirguse eest, samuti tule, mustuse, vee ja niiskuse eest. Plahvatus- ja lühiseoht.

Toote kirjeldus ja kasutusjuhend

Nõuetekohane kasutamine

Imur ei ole mõeldud tervisele ohtlike ainete ega mitte süttivate vedelike imamiseks ja välja puhumiseks. Imur on mõeldud ainult erakasutuseks ega ole mõeldud tööstuslikuks otstarbeks.

Kasutage tolmuimejat üksnes siis, kui teil on täielik ülevaade selle kõikidest funktsioonidest ning suudate seda kasutada piiranguteta või kui olete saanud asjakohase väljaõppe.

Kujutatud komponendid

Kujutatud komponentide numeratsiooni aluseks on jooniselehelkülgedel toodud tolmuimeja kujutis.

- (1) Mahuti
 - (2) Imemise voolikuühendus
 - (3) Kandesang
 - (4) ECO-nupp
 - (5) Sisse-/väljalülitusnupp
 - (6) Aku laetuse taseme näidik
 - (7) Hoideaas
 - (8) Akupesa kate
 - (9) Tolmuimeja ülaosa
 - (10) Tolmuimeja ülaosa sulgur
 - (11) Rullikud ^{a)}
 - (12) Puhumise voolikuühendus
 - (13) Lisavarustuse hoidiku ühendus
 - (14) Akupesa katte käepide
 - (15) Juhtrullik ^{a)}
 - (16) Akupesa
 - (17) Aku ^{a)}
 - (18) Lisavarustuse hoidik ^{a)}
 - (19) Fikseerimistapp
 - (20) kõver otsak
 - (21) Universaaladapter
 - (22) Imemisvoolik (1,8 m)
 - (23) Puhumise adapter
 - (24) Tolmukoti hoidja
 - (25) Tolmukott
 - (26) Fliisist kott ^{a)}
 - (27) Filtrihoidik
 - (28) Kinnitushoob
 - (29) Põhifilter
 - (30) Täietaseme sensor
 - (31) Sekundaarõhuava
 - (32) Survenupp
 - (33) Pikendustoru ^{a)}
 - (34) Põrandaotsak ^{a)}
 - (35) Piluotsak
 - (36) Hari ^{a)}
- a) Tarnekomplekt ei sisalda kõiki kasutusjuhendis olevatel joonistel kujutatud või kasutusjuhendis nimetatud lisatarvikuid. Lisatarvikute täieliku loetelu leiate meie lisatarvikute kataloogist.

Tehnilised andmed

Akutoitega vee-/tolmuimeja	AdvancedVac 18V-8
Tootenumbr	3 603 CE1 0..

Akutoitega vee-/tolmuimeja	AdvancedVac 18V-8	
Mahuti maht (bruto)	l	8
max alarõhk (standardrežiim)		
- Tolmuimeja	mbar	83
- Turbiin	mbar	92
max läbilaskevõime (standardrežiim)		
- Tolmuimeja	l/s	20
- Turbiin	l/s	29
max alarõhk (ECO-režiim)		
- Tolmuimeja	mbar	68
- Turbiin	mbar	73
max läbilaskevõime (ECO-režiim)		
- Tolmuimeja	l/s	17
- Turbiin	l/s	26
Kaal EPTA-Procedure 01:2014 järgi	kg	4,2–4,5 ^{A)}
Soovitav keskkonnamperatuur laadimisel	°C	0 ... +35
Lubatud keskkonnamperatuur töötamisel ^{B)} ja hoiustamisel	°C	-20 ... +50
Soovitatavad akud		PBA 18V...
Soovitatavad akulaadijad ^{C)}		AL 18...

A) mõõdetud akuga PBA 18V 1,5 Ah ja akuga PBA 18V 6,0 Ah

B) piiratud võimsus temperatuuril <0 °C

C) Järgmised laadimisreedmed ei sobi akuga PBA: AL 1814 CV, AL 1820 CV, AL 1860 CV

Tehnilised andmed on määratud akuga PBA 18V 4,0 Power Plus.

Paigaldus

Aku laadimine

- **Kasutage üksnes tehnilistes andmetes loetletud laadimisreedmeid.** Vaid need laadimisreedmed on ette nähtud teie elektrilises tööriistas kasutatud liitiumioonaku laadimiseks.

Liitiumioonakut võib laadida igal ajal, ilma et see lühendaks aku kasutusiga. Laadimise katkestamine ei kahjusta akut.

Liitiumioon-akut kaitseb süvatühjenemise eest akuelementide elektrooniline kaitse "Electronic Cell Protection (ECP)". Kui aku on tühi, seiskab kaitselüliti elektrilise tööriista.

- **Ärge vajutage automaatse väljalülitumise järel enam sisse-/väljalülitit.** Aku võib kahjustuda.

Laadimiseks tuleb aku tolmuimejast eemaldada.

Aku on varustatud NTC-temperatuurikontrolliga, mis lubab akut laadida üksnes temperatuuripiirkonnas 0 °C kuni 45 °C. See tagab aku pika kasutusea.

Oluliselt lühenenud kasutusaeg pärast laadimist näitab, et aku on muutunud kasutuskoõlbmatuks ja tuleb välja vahetada. Järgige jäätmekäitluse juhiseid.

Aku laetuse taseme näidik

Kolm rohelist LEDi aku laetuse taseme näidikul (6) näitavad aku (17) laetuse taset. Pärast kasutuselevõttu põleb näidik pidevalt.

Kui pärast sisselülitamist ei sütti ükski LED, on aku defektne ja tuleb välja vahetada.

Veanäit

- Tuvastati kõrvaldatav viga: 3 LED-tuld vilguvad.
 - Aku on ülekuumenenud.
 - Mahuti on vett täis.
- Tuvastati mitte kõrvaldatav viga: Keskmine LED-tuli põleb.
 - Vooluahel mootorini on katkenud.
 - Kaitsetakisti rakendus.

Aku paigaldamine ja eemaldamine (vaata pilt A)

- ▶ **Aku paigaldamisel ärge rakendage jõudu.** Aku on konstrueeritud nii, et seda saab tolmuimejasse sisestada ainult õiges asendis.
- Lükake aku (17) lõpuni akupessa (16).
- Aku (17) eemaldamiseks vajutage akul olevaid vabastamisnuppe ja tõmmake aku akupesast (16) välja.

Tolmuimeja lisatarvikute hoidiku paigaldamine (vaata pilt B)

Asetage tolmuimeja lisavarustuse hoidik (18) selleks mõeldud ühendusse (13).

Lisavarustuse hoidikust (18) leiate 3 pikendustoru (33), universaaladapteri (21), kõvera otsaku (20), piluotsaku (35) ja puhumisadapteri (23).

Lisavarustuse hoidiku (18) saab 2 kruviga ka seinale kinnitada.

Põrandotsakuid (34) saab otse tolmuimejaga (vaata pilt C) või lisavarustuse hoidikuga (18) (vaata pilt D) ühendada.

Imi-lisavarustuse paigaldamine

Tõmbeadapteri või kõvera otsaku paigaldamine (vaata pilt E)

Asetage universaaladapter (21) või kõver otsak (20) imemisvoolikule (22) ja pöörake universaaladapterit (21) või kõverat toru (20), kuni see kuuldavalt fikseerub.

Eemaldamiseks vajutage survenupp (32) sisse ja tõmmake elemendid üksteisest lahti.

Otsakute ja torude paigaldamine


Vajadusel pange pikendustorud (33) tugevalt üksteise sisse ja lõpuks tugevalt kõverale otsakule (20).

Asetage põrandotsak (34), piluotsak (35) või hari (36) tugevalt pikendustoru (33) teise otsa külge või kõverale otsakule (20).


Kõverale otsakule (20) saab panna ka puhumisadapterid (23).

Imivooliku paigaldamine

Imemise funktsioon (vaata pilt F)

Asetage imemisvoolik (22) vooliku ühendusse (2) ja keerake seda kuni piirkuni keeramissuunas .

Väljapuhumise funktsioon (vaata pilt G)

Asetage imemisvoolik tagumisel küljel olevasse vooliku ühendusse (12) ja keerake seda kuni piirkuni keeramissuunas .

Tolmukoti vahetamine/paigaldamine (vaata pilt H) (lisavarustus)

Avage lukustused (10) ja võtke tolmuimeja ülaosa (9) maha. Eemaldage tolmukoti hoidik (24).

Asetage tolmuikott (25) tolmuikoti hoidikule (24) ja pange tolmuikott (25) koos tolmuikoti hoidikuga (24) mahutisse (1).

Pange tolmuimeja ülaosa (9) tagasi peale ja lukustuste (10) sulgemisega ühendage mahuti (1) tolmuimeja ülaosaga (9).

Põhifiltri vahetamine (vaata pilt I)

Märkus. Filtri vahetamisel jälgige, et mootori korpusesse ei satuks tolmu.

Vajutage filtri hoidiku (28) kinnitushooba põhifiltri (29) suunas ja tõmmake filtri hoidik (27) koos filtriga välja.

Eemaldage filter (29) filtri hoidikust (27).

Uue filtri **paigaldamiseks** lükake filter (29) koos filtri hoidikuga alla filtri hoidikusse (27). Asetage filtri hoidik (27) koos filtriga (29) tolmuimeja ülaosa (9) sisse.

Imamisvooliku kinnitamine tolmuimejale (vaata pilt J)

Kerige paigaldatav imamisvoolik (22) ümber tolmuimeja. Tõmmake hoideaas (7) üles ja kinnitage see hoidikule.

Kasutamine

Kasutusele võtmine

- ▶ **Enne tolmuimemist veenduge, et filter on kindlalt paigas.**
- ▶ **Kasutage ainult vigastusteta (pragudeta, aukudeta jms) filtrit. Vigastatud filter asendage kohe uuega.**

Sisse-/väljalülitamine

Tolmuimeja **sisselülitamiseks** vajutage sisse-/väljalülitusnuppu (5).

Aku tööaja pikendamiseks vajutage ECO-nuppu (4).

Tolmuimeja **väljalülitamiseks** vajutage uuesti sisse-/väljalülitusnuppu (5).

ECO-režiim

ECO-režiimi aktiveerimisega reguleeritakse imemisvõimsus alla, et suurendada aku tööaega (vaadake „Tehnilised andmed“, Lehekülg 130).

Kuivtolmuimeja

Kuivtolmuimeja korral kasutage võimalusel tolmutukotti (lisavarustus).

Kui tolmutukott saab täis, siis asendage see uue tolmutukotiga.

► Kontrollige tolmutukotti pärast igat kasutuskorda.

Töötavate elektriliste tööriistade tekitatud tolmu imimine (vaata pilt L)

► Kui heitõhk juhitakse ruumi tagasi, peab ruumi õhuvahetuse määr (L) olema piisav. Juhinduge asjaomastest riiklikest eeskirjadest.

Paigaldage universaaladapter (21).

Paigaldage universaaladapter (21) elektrilise tööriista tolmuemaldusotsakusse.

Märkus. Töötades elektrilise tööriistaga, mille õhu juurdevool on imemisvoolikus väike (nt tikksaag, lihvija), tuleb avada universaaladapteri (31) sekundaarõhuava (21). Seeläbi paraneb tolmuimeja ja elektrilise tööriista kogujõudlus. Selleks keerake sekundaarõhuava (31) kohal olevat rõngast kuni maksimaalse avatuseni.

Märgtolmuimeja

► Tolmuimejat ei tohi kasutada veepumbana.

Tolmuimeja on ette nähtud vee- ja õhusegu äraimamiseks.

Töösammud enne märgtolmuimeja kasutust

Tühjendage ja puhastage mahuti (1). Tolmutukotti (25) ei tohi sisse panna.

Puhastage täitetaseme sensorid (30) pehme lapiga (vaata pilt I).

Paigaldage sobiv otsak.

Vedelike imimine

Vajutage tolmuimeja sisse-/väljalülitusnupust (5) sisse.

Tolmuimeja on varustatud täitetaseme sensoritega (30) (vaata pilt J). Kui saavutatakse maksimaalne täitetaseme, lülitub tolmuimeja välja.

Suunis: mittejuhtivate vedelike (nt puurimisemulsioon, õlid ja määrded) imemisel ei lülitu tolmuimeja täis anuma korral välja. Täitetaseme tuleb pidevalt kontrollida ja anum õigeaegselt tühjendada.

Töösammud pärast märgtolmuimeja kasutust

Tühjendage mahuti (1).

Hallituse tekke vältimiseks eemaldage tolmuimeja ülaosa (9), avage filtrihoidik (27), võtke filter (29) välja ja laske kõigel korralikult ära kuivada.

Täis puhumine/Puhumine (vaata pilt G)

► Tolmuimejal on ka väljapuhkefunktsioon. Ärge puhuge heitõhku väliskeskonda. Kasutage väljapuhkefunktsiooniks ainult puhast voolikut. Tolm võib olla tervistkahjustav.

Kasutage tagumisel küljel oleva voolikühenduse (12) puhumifunktsiooni.

Paigaldage voolik tagumisse voolikühendusse (12).

Ühendage vooliku teine ots universaaladapteriga (21) ja ühega 3-st puhumise adapterist (23), et objekt (nt õhkmadrats) täis puhuda või kasutage

pikendustorudega (33) tolmuimejat aias lehepuhurina.

Vajutage tolmuimeja sisse-/väljalülitusnupuga (5) sisse.

Täispuhutud esemeid saab tolmuimeja imemisfunktsiooniga taas tühjendada.

Hooldus ja korrashoid

Hooldus ja puhastamine

► Enne tolmuimeja hooldamist ja puhastamist, seadistamist, lisatarvikute vahetamist ja hoiolepanekut eemaldage tolmuimejast aku. See ettevaatusabinõu hoiab ära tolmuimeja soovimatu käivitumise.

► Veatu ja ohutu töö tagamiseks hoidke tolmuimeja ja selle ventilatsioonivad puhtad.

Regulaarne puhastamine pikendab tolmuimeja eluiga ja hoolitseb optimaalse imemise eest. Kui pärast puhastamist ei saavutata normaalset imemise jõudlust, siis tuleb tolmuimeja viia klienditeenindusse.

Mahuti puhastamine

Puhastage mahutit (1) aeg-ajalt tavalise, mitteabrasiivse puhastusvahendiga ja laske siis kuivada.

Filtrite puhastamine

Võtke filter (29) filtrihoidikust (27) välja.

Koputage filtrit (29) selleks sobiva prügimahuti kohal (vaata pilt K).

Paigaldage filter (29) koos filtrihoidikuga (27) tagasi.

Täitetaseme sensorite puhastamine

Puhastage aeg-ajalt täitetaseme sensoreid (30).

Puhastage täitetaseme sensorid (30) pehme lapiga (vaata pilt I).

Müügijärgne teenindus ja kasutusala nõustamine

Klienditeeninduse töötajad vastavad teie küsimustele teie toote remondi ja hoolduse ning varuosade kohta. Joonised ja info varuosade kohta leiate ka veebisaidilt:

www.bosch-pt.com

Boschi nõustajad on meeleldi abiks, kui teil on küsimusi toodete ja lisatarvikute kasutamise kohta.

Päringute esitamisel ja varuosade tellimisel teatage meile kindlasti toote tüübisildil olev 10-kohaline tootenumbrer.

Eesti Vabariik

Teeninduskeskus

Tel.: (+372) 6549 575

Faks: (+372) 6549 576

E-posti: service-pt@lv.bosch.com

Muud teeninduse aadressid leiate jaotisest:

www.bosch-pt.com/serviceaddresses

Transport

Soovitatud liitumioonakude suhtes kohaldatakse ohtlike veoste eeskirjade nõudeid. Akude puhul on lubatud kasutajapoolne piiranguteta maanteevõdu.

Kolmandate isikute teostatava veo korral (nt õhuvedu või ekspedeerimine) tuleb järgida pakendi ja tähistuse osas kehtivaid erinõudeid. Sellisel juhul peab veoste ettevalmistamisel alati osalema ohtlike ainete veo ekspert.

Aku vedu on lubatud vaid siis, kui aku korpus on vigastusteta. Katke lahtised kontaktid teibiga ja pakkige aku nii, et see pakendis ei liiguks. Järgige ka võimalikke täiendavaid siseriiklike nõudeid.

Jäätmekäitlus



Tolmuimeja, akud, lisatarvikud ja pakendid tuleb keskkonnasäästlikul viisil ringlusse võtta.



Ärge käidelda tolmuimejat ja akusid/patareisid koos olmejäätmetega!

Üksnes ELi liikmesriikidele:

Vastavalt direktiivile 2012/19/EL elektri- ja elektroonikaseadmete jäätmete kohta ning nende kohaldamisele riigi õigusaktides tuleb kasutusressursi ammandanud imurid ja vastavalt direktiivile 2006/66/EÜ defektsed või kasutusressursi ammandanud akud/patareid eraldi kokku koguda ja suunata keskkonnasäästlikku taaskasutusse.

Vale jäätmekäitluse korral võivad vanad elektri- ja elektroonikaseadmed, milles sisaldub kahjulikke aineid, kahjustada keskkonda ja inimeste tervist.

Akud/patareid:

Li-ioon:

Järgige punktis Transport toodud juhiseid (vaadake „Transport“, Lehekülj 133).

Latviešu

Drošības noteikumi vakuumsūcējiem



Izlasiet drošības noteikumus un norādījumus lietošanai. Drošības noteikumu un norādījumu neievērošana var izraisīt aizdegšanos un būt par cēloni elektriskajam triecienam vai nopietnam savainojumam.

Pēc izlasīšanas uzglabājiet šos noteikumus turpmākai izmantošanai.

► **Šis vakuumsūcējs nav paredzēts, lai to lietotu bērni un personas ar ierobežotām fiziskajām, sensorajām vai garīgajām spējām vai ar nepietiekošu pieredzi un zināšanām.** Pretējā gadījumā pastāv savainošanās briesmas izstrādājuma nepareizas lietošanas dēļ.

► **Uzraugiet bērnus.** Tas ļaus nodrošināt, lai bērni nerotaļātos ar vakuumsūcēju.

► **Lietojiet tikai nebojātu filtru (bez plaisām, caurumiem u.c.).** Nekavējoties nomainiet filtru, ja tas ir bojāts.

► **Pirms vakuumsūcēja iedarbināšanas pirmo reizi pārliecinieties, ka tā uzsūkšanas šļūtene ir nevainojamā stāvoklī.** Pievienojiet uzsūkšanas šļūteni vakuumsūcējam, lai no tā nejausi neizbirtu iesūktie putekļi. Izburīšie putekļi var tikt ieelpoti.

⚠ BRĪDINĀ-JUMS

Neuzsūciet un neaizpūst veselībai kaitīgas vielas, piemēram, skābarža vai ozola

koksnes putekļus, akmens putekļus vai azbestu. Šīs vielas tiek uzskatītas par kancerogēnām. Iepazīstieties ar Jūsu valsti spēkā esošajiem noteikumiem / likumiem, kas attiecas uz kaitīgo putekļu apstrādi.

► **Nelietojiet vakuumsūcēju, lai nosūktu uzliesmojošus vai sprādzienbīstamus šķidrumus, piemēram, benzīnu, eļļu, spirtu vai šķīdinātāju.** Nelietojiet vakuumsūcēju, lai nosūktu karstus, degošus vai sprādzienbīstamus putekļus. Nedarbiniēt vakuumsūcēju sprādzienbīstamās telpās. Putekļi, izgarojumi vai šķidrums var uzliesmot vai sprāgt.

⚠ BRĪDINĀ-JUMS

Nekavējoties izslēdziet vakuumsūcēju, ja no tā sāk izplūst putas vai ūdens, un tad iztukšojiet

tvertni. Pretējā gadījumā vakuumsūcējs var tikt bojāts.

► **Neatveriet akumulatoru.** Tas var radīt isslēgumu.

► **Bojājuma vai nepareizas lietošanas rezultātā akumulators var izdalīt kaitīgus izgarojumus. Akumulators var aizdegties vai sprāgt.** Ielaidiet telpā svaigu gaisu un smagākos gadījumos meklējiet ārsta palīdzību. Izgarojumi var izraisīt elpošanas ceļu kairinājumu.

► **Ja akumulators ir bojāts vai tiek nepareizi lietots, no tā var izplūst šķidrums elektrolīts. Nepieļaujiet elektrolīta nonākšanu saskarē ar ādu. Ja tas tomēr ir nejausi noticis, noskalojiet elektrolītu ar ūdeni. Ja elektrolīts nonāk acīs, nekavējoties griezieties pēc palīdzības pie ārsta.** No akumulatora izplūdušais elektrolīts var izraisīt ādas iekaisumu vai pat apdegumu.

- ▶ **Iedarbojoties uz akumulatoru ar smailu priekšmetu, piemēram, ar naglu vai skrūvgriezi, kā arī ārēja spēka iedarbības rezultātā akumulators var tikt bojāts.** Tas var radīt iekšēju īsslēgumu, kā rezultātā akumulators var aizdegties, dūmot, eksplodēt vai pārkarst.
- ▶ **Laikā, kad akumulators netiek lietots, nepieļaujiet tā kontaktu saskaršanos ar saspraudēm, monētām, atslēgām, naglām, skrūvēm vai citiem nelieliem metāla priekšmetiem, kas varētu izraisīt īsslēgumu.** Īsslēgums starp akumulatora kontaktiem var radīt apdegumus un būt par cēloni ugunsgrēkam.
- ▶ **Lietojiet akumulatoru vienīgi ražotāja izstrādājumos.** Tikai tā akumulators tiek pasargāts no bīstamām pārslodzēm.
- ▶ **Uzlādējiet akumulatorus vienīgi ar uzlādes ierīcēm, ko šim nolūkam ir ieteicis ražotājs.** Katra uzlādes ierīce ir paredzēta tikai noteiktā tipa akumulatoram, un mēģinājums to lietot cita tipa akumulatoru uzlādei var novest pie aizdegšanās.



Sargājiet akumulatoru no karstuma, piemēram, no ilgstošas atrašanās saules staros, kā arī no uguns, netīrumiem, ūdens un mitruma. Tas var radīt sprādziena un īsslēguma briesmas.

Izstrādājuma un tā funkciju apraksts

Paredzētais pielietojums

Vakuumsūcējs ir paredzēts veselībai nekaitīgu vielu uzsūkšanai un izpūšanai, kā arī nedegošu šķidrumu uzsūkšanai.

Vakuumsūcējs ir paredzēts tikai privātai lietošanai, tas nav paredzēts lietošanai komerciālos nolūkos.

Lietojiet vakuumsūcēju tikai tad, ja esat pilnībā iepazinies ar visām tā funkcijām un spējat tās bez ierobežojumiem pielietot vai arī esat saņēmis pienācīgu apmācību darbam ar to.

Attēlotās sastāvdaļas

Attēloto sastāvdaļu numerācija atbilst izstrādājuma attēliem, kas sniegti lietošanas pamācības grafiskajās lappusēs.

- (1) Tvertne
- (2) Uzsūkšanas šļūtenes savienotājelements
- (3) Pārnesšanas rokturis
- (4) ECO poga
- (5) Ieslēgšanas/izslēgšanas poga
- (6) Akumulatora uzlādes pakāpes indikators
- (7) Fiksējošā cilpa
- (8) Akumulatora nodalījuma vāks
- (9) Putekļu sūcēja augšējā daļa
- (10) Putekļu sūcēja augšējās daļas fiksators
- (11) Ritenis ^{a)}
- (12) Gaisa izpūšanas šļūtenes savienotājelements

- (13) Piederumu turētāja savienotājelements
- (14) Akumulatora nodalījuma vāka rokturis
- (15) Ritenis ^{a)}
- (16) Akumulatora šahta
- (17) Akumulators ^{a)}
- (18) Piederumu turētājs ^{a)}
- (19) Fiksējošā tapa
- (20) Liektais uzgalis
- (21) Universālais adapters
- (22) Uzsūkšanas šļūtene (1,8 m)
- (23) Gaisa izpūšanas adapteris
- (24) Putekļu savākšanas maisiņa turētājs
- (25) Putekļu savākšanas maisiņš
- (26) Filca maisiņš ^{a)}
- (27) Filtra turētājs
- (28) Fiksācijas svira
- (29) Galvenais filtrs
- (30) Uzpildes līmeņa sensors
- (31) Viltus gaisa atvere
- (32) Spiedpoga
- (33) Pagarinošā caurule ^{a)}
- (34) Grīdas uzsūkšanas uzgalis ^{a)}
- (35) Uzgalis šaurām vietām
- (36) Birstīte ^{a)}

a) **Šeit attēlotie vai aprakstītie piederumi neietilpst standarta piegādes komplektā. Pilns pārskats par izstrādājuma piederumiem ir sniegts mūsu piederumu katalogā.**

Tehniskie dati

Mitrās/sausās uzsūkšanas putekļu sūcēja akumulators	AdvancedVac 18V-8	
Izstrādājuma numurs		3 603 CE1 0..
Tvertnes tilpums (bruto)	l	8
Maks. zemspiediens (standarta režīmā)		
- Putekļu sūcējs	mbar	83
- Turbīna	mbar	92
Maks. caurplūde (standarta režīmā)		
- Putekļu sūcējs	l/s	20
- Turbīna	l/s	29
Maks. zemspiediens (režīms ECO)		
- Putekļu sūcējs	mbar	68
- Turbīna	mbar	73
Maks. caurplūde (režīms ECO)		
- Putekļu sūcējs	l/s	17
- Turbīna	l/s	26
Svars atbilstīgi EPTA-Proce-dure 01:2014	kg	4,2-4,5 ^{a)}

Mitrās/sausās uzsūkšanas putekļu sūcēja akumulators	AdvancedVac 18V-8	
Ieteicamā apkārtējās vides temperatūra uzlādes laikā	°C	0 ... +35
Pieļaujamā apkārtējā gaisa temperatūra darbības laikā ^{B)} un glabāšanas laikā	°C	-20 ... +50
Ieteicamie akumulatori		PBA 18V...
Ieteicamās uzlādes ierīces ^{C)}		AL 18...

A) izmērīts ar akumulatoru PBA 18V 1,5 Ah un akumulatoru PBA 18V 6,0 Ah

B) samazināta jauda pie temperatūras <0 °C

C) Sekojošās uzlādes ierīces nav saderīgas ar akumulatoriem PBA: AL 1814 CV, AL 1820 CV, AL 1860 CV

Tehniskie dati, kas iegūti ar akumulatoru PBA 18V 4,0 Power Plus.

Montāža

Akumulatora uzlāde

- ▶ **Izmantojiet tikai tehniskajos datos norādītās uzlādes ierīces.** Vienīgi šīs uzlādes ierīces ir piemērotas jūsu elektroinstrumentā izmantojamā litija-jonu akumulatora uzlādei.

Litija-jonu akumulatoru var uzlādēt jebkurā laikā, nebaudoties samazināt tā kalpošanas laiku. Akumulatoram nekādā arī pārtraukums uzlādes procesā.

"Electronic Cell Protection (ECP)" (elektroniskās elementu aizsardzības) funkcija aizsargā litija-jonu akumulatoru pret dziļo izlādi. Ja akumulators ir izlādēts, aizsardzības shēma izslēdz akumulatora vakuumsūcēju.

- ▶ **Pēc vakuumsūcēja automātiskās izslēgšanās nemēģiniet to no jauna ieslēgt, nospiežot ieslēdzēju.** Pretējā gadījumā var tikt bojāts akumulators.

Lai uzlādētu akumulatoru, tas jāizņem no vakuumsūcēja.

Akumulators ir apgādāts ar NTC sistēmas temperatūras kontroles ierīci, kas pieļauj uzlādi tikai temperatūras diapazonā no 0 °C līdz 45 °C. Šādi tiek nodrošināts liels akumulatora kalpošanas laiks.

Ja manāmi samazinās instrumenta darbības laiks starp akumulatora uzlādēm, tas norāda, ka akumulators ir nolietojies un to nepieciešams nomainīt.

Ievērojiet norādījumus par atbrīvošanos no nolietotajiem izstrādājumiem.

Akumulatora uzlādes pakāpes indikators

Akumulatora (17) uzlādes pakāpes indikatora (6) trīs zaļās LED diodes parāda akumulatora uzlādes pakāpi. Pēc ekspluatācijas uzsākšanas indikators nepārtraukti deg.

Ja pēc elektroinstrumenta ieslēgšanas neiedegas neviena LED diode, akumulators ir bojāts un to nepieciešams nomainīt.

Kļūdu uzrādīšana

- Konstatēta novēršana kļūda: mirgo 3 LED diodes.
 - Akumulators ir pārkarsis.
 - Tvertne ir pilna ar ūdeni.
- Konstatēta nenovēršama kļūda: mirgo vidējā LED diode.

- Motora strāvas padeves ķēde ir pārtraukta.
- Aktivizēta aizsargājošā pretestība.

Akumulatora ievietošana un izņemšana (skatīt attēlu A)

▶ Ievietojot akumulatoru, nelietojiet pārāk lielu spēku.

Akumulators ir konstruēts tā, ka to var ievietot vakuumsūcējā tikai pareizā stāvoklī.

- Līdz galam iebīdīet akumulatoru (17) akumulatora šahtā (16).
- Lai izņemtu akumulatoru (17), nospiediet atbrīvošanas taustiņus uz akumulatora un izvelciet to no akumulatora šahtas (16).

Uzsūkšanas piederumu turētāja montāža (skatīt attēlu B)

Ievietojiet attiecīgā nosūkšanas piederuma turētāju (18) šim nolūkam paredzētajā savienotājelementā (13).

Piederumu turētājā (18) ir trīs pagarināšanas caurules (33), universālais adapteris (21), liektais uzgalis (20), uzgalis šaurām vietām (35) un gaisa pūšanas uzgalis (23).

Piederumu turētāju (18) var arī piestiprināt pie sienas, izmantojot divas skrūves.

Grīdu nosūkšanas uzgali (34) var iekārt tieši putekļu sūcējā (skatīt attēlu C) vai piederumu turētājā (18) (skatīt attēlu D).

Uzsūkšanas piederumu montāža

Nosūkšanas adaptera vai liektā uzgaļa montāža (skatīt attēlu E)

Uzmontējiet universālo adapteri (21) vai liekto uzgali (20) uz uzsūkšanas šļūtenes (22) un grieziēt universālo adapteri (21) vai liekto uzgali (20), līdz tas dzirdami nofiksējas.

Lai **demontētu** tos, iespiediet spiedpogu (32) uz iekšpusi un noņemiet montāžas daļas vienu no otras.

Uzgaļu un cauruļu montāža


Ja nepieciešams, stingri ievietojiet pagarinošās caurules (33) vienu otrā un pēc tam stingri pievienojiet liektajam uzgalim (20).

Stingri pievienojiet grīdas uzsūkšanas uzgali (34), uzgali šaurām vietām (35) vai birstīti (36) otrā pagarināšanas caurules (33) vai liektā uzgaļa (20) galā.


Liektajam uzgalim (20) var piestiprināt arī gaisa izpūšanas adapteri (23).

Uzsūkšanas šļūtenes montāža

Uzsūkšanas funkcija (skatīt attēlu F)

Pievienojiet uzsūkšanas šļūteni (22) pie šļūtenes savienotājelementa (2) un grieziet to līdz atdurei rotācijas virzienā .

Gaisa izpūšanas funkcija (skatīt attēlu G)

Pievienojiet uzsūkšanas šļūteni pie aizmugurē esošā šļūtenes savienotājelementa (12) un grieziet to līdz atdurei rotācijas virzienā .

Putekļu savākšanas maisa nomaīņa/ievietošana (skatīt attēlu H) (piederums)

Atveriet fiksatorus (10) un noņemiet putekļu sūcēja augšējo daļu (9).

Izņemiet putekļu savākšanas maisa turētāju (24).

Ievietojiet putekļu savākšanas maisu (25) tā turētājā (24) un ielieciet putekļu savākšanas maisu (25) kopā ar tā turētāju (24) tvertnē (1).

Uzlieciet atpakaļ putekļu sūcēja augšējo daļu (9) un, aizverot fiksatorus (10), savienojiet tvertni (1) ar putekļu sūcēja augšējo daļu (9).

Galvenā filtra nomaīņa (skatīt attēlu I)

Norāde: veicot filtra nomaīņu, raugiet, lai motora korpusā nenonāktu putekļi.

Nospiediet filtra turētāja fiksācijas sviru (28) galvenā filtra (29) virzienā un izņemiet filtra turētāju (27) kopā ar filtru. Izņemiet filtru (29) no filtra turētāja (27).

Lai **ievietotu** jaunu filtru, novietojiet filtru (29) tā turētājā (27) tā, lai filtra krokojums būtu vērsts uz leju. Ievietojiet filtra turētāju (27) ar filtru (29) putekļu sūcēja augšējā daļā (9).

Uzsūkšanas šļūtenes pievienošana putekļu sūcējam (skatīt attēlu J)

Aptiniet pievienoto uzsūkšanas šļūteni (22) ap putekļu sūcēju. Pavelciet fiksējošo cilpu (7) uz augšu un iekariet to turētājā.

Lietošana

Uzsākot lietošanu

- ▶ **Ik reizi pirms uzsūkšanas pārlicinieties, ka filtra bloks ir stingri iestiprināts.**
- ▶ **Lietojiet tikai nebojātu filtru (bez plaisām, caurumiem u.c.). Nekavējoties nomainiet filtru, ja tas ir bojāts.**

Ieslēgšana/izslēgšana

Lai **ieslēgtu** putekļu sūcēju, nospiediet ieslēgšanas un izslēgšanas pogu (5).

Lai **paildzinātu** akumulatora darbības ilgumu, nospiediet pogu ECO (4).

Lai **izslēgtu** putekļu sūcēju, vēlreiz nospiediet ieslēgšanas un izslēgšanas pogu (5).

Ekoloģiskais režīms

Aktivizējot režīmu ECO, uzsūkšanas jauda tiks samazināta, lai **paildzinātu** akumulatora darbības ilgumu (skatīt „Tehniskie dati“, Lappuse 134).

Sausā uzsūkšana

Ja iespējams, **sausās uzsūkšanas laikā** izmantojiet putekļu savākšanas maisu (piederums).

Ja putekļu savākšanas maisis ir pilns, nomainiet to pret jaunu.

- ▶ **Pārbaudiet putekļu maisiņu pēc katras lietošanas reizes.**

Putekļu, ko rada darbībā esoši elektroinstrumenti, uzsūkšana (skatīt attēlu L)

- ▶ **Ja no vakuumsūcēja izplūstošais gaiss tiek izvadīts darba telpā, tajā jānodrošina pietiekosa gaisa apmaiņas pakāpe (L). Ievērojiet attiecīgus nacionālos priekšrakstus.**

Piemontējiet universālo adapteri (21).

Ievietojiet universālo adapteri (21) elektroinstrumenta nosūkšanas īscaurulē.

Norāde: strādājot ar elektroinstrumentiem, kuriem ir zema gaisa padeve nosūkšanas šļūtenē (piemēram, figūrzāģi, slīpmašīnu), viltus gaisa atvere (31) uz universālā adaptera (21) ir jāatver. Tādējādi tiek uzlabota putekļu sūcēja un elektroinstrumenta kopējā jauda. Lai to paveiktu, grieziet vīrs viltus gaisa atveres (31) esošo gredzenu, līdz sasniedzat maksimālo atvērumu.

Mitrā uzsūkšana

- ▶ **Vakuumsūcēju nedrīkst lietot kā ūdens sūkni.**

Vakuumsūcējs ir paredzēts gaisa un ūdens maisījumu uzsūkšanai.

Darbības pirms mitrās uzsūkšanas

Iztukšojiet un iztīriet tvertni (1). Nedrīkst ievietot putekļu savākšanas maisu (25).

Notīriet uzpildes līmeņa sensorus (30) ar mikstu drānu (skatīt attēlu I).

Piemontējiet atbilstošu uzgali.

Šķidrums uzsūkšana

Ieslēdziet putekļu sūcēju, nospiežot ieslēgšanas un izslēgšanas pogu (5).

Putekļu sūcējam ir uzstādīti uzpildes līmeņa sensori (30) (skatīt attēlu J). Ja tiek sasniegts maksimālais uzpildes līmenis, putekļu sūcējs izslēdzas.

Norāde: uzsūcot nevadošus šķidrumus (piemēram, urbšanas emulsijas, eļļas un smērvielas), vakuumsūcējs pēc tvertnes piepildīšanās neizslēdzas. Tāpēc šādā gadījumā šķidrums līmenis tvertnē pastāvīgi jāpārbauda un tā savlaicīgi jāiztukšo.

Darbības pēc mitrās uzsūkšanas

Iztukšojiet tvertni (1).

Lai novērstu pelējuma veidošanos, noņemiet putekļu sūcēja augšējo daļu (9), atveriet filtra turētāju (27), izņemiet filtru (29) un ļaujiet visām daļām kārtīgi nožūt.

Uzpūšana/izpūšana (skatīt attēlu G)

- ▶ **Vakuumsūcējs ir apgādāts ar izpūšanas funkciju. Neizvadiet izplūstošo gaisu brīvā telpā. Realizējot izpūšanas funkciju, izmantojiet vienīgi tīru šļūteni.**

Putekļi var būt kaitīgi veselībai.

Izpūšanas funkcijai izmantojiet aizmugurē esošo šļūtenes savienotājaelementu (12).

Piemontējiet šļūteni pie aizmugurē esošā šļūtenes savienotājelementa **(12)**.

Pievienojiet otru šļūtenes galu pie universālā adaptera **(21)** un viena no trim gaisa pūšanas adapteriem **(23)**, lai uzpūstu kādu priekšmetu (piemēra, gaisa matraci), vai izmantojiet putekļu sūcēju ar pagarinošajām caurulēm **(33)** savā dārzā, kā lapu pūtēju.

Ieslēdziet putekļu sūcēju, nospiežot ieslēgšanas un izslēgšanas pogu **(5)**.

Izmantojot putekļu sūcēja uzsūkšanas funkciju, no uzpūstajiem priekšmetiem iespējams arī izsūkt gaisu.

Apkalpošana un apkope

Apkope un tīrīšana

- ▶ **Pirms vakuumsūcēja apkalpošanas vai tīrīšanas, iestādījumu veikšanas, piederumu nomaiņas vai novietošanas uzglabāšanai izņemiet no tā akumulatoru.** Šāds piesardzības pasākums ļauj novērst vakuumsūcēja nejaušu ieslēgšanos.
- ▶ **Lai vakuumsūcējs droši un efektīvi darbotos, tas regulāri jātīra, īpašu uzmanību pievēršot ventilācijas atverēm.**

Regulāra tīrīšanas darbu veikšana pagarina putekļu sūcēja kalpošanas ilgumu un nodrošina optimālu uzsūkšanas jaudu. Ja pēc tīrīšanas netiek sasniegta normāla uzsūkšanas jauda, putekļu sūcējs ir jānodod klientu servisa centrā.

Tvertnes tīrīšana

Laiku pa laikam iztīriet tvertni **(1)** ar komerciāli pieejamu tīrīšanas līdzekli, kas nav kodīgs, un ļaujiet tai nožūt.

Filtra tīrīšana

Izņemiet filtru **(29)** no filtra turētāja **(27)**.

Izsitiet filtru **(29)**, turot to virs piemērotas atkritumu tvertnes (skatīt attēlu **K**).

Uzstādiet atpakaļ filtru **(29)** kopā ar filtra turētāju **(27)**.

Uzpildes līmeņa sensoru tīrīšana

Laiku pa laikam notīriet uzpildes līmeņa sensorus **(30)**.

Notīriet uzpildes līmeņa sensorus **(30)** ar mikstu drānu (skatīt attēlu **I**).

Klientu apkalpošanas dienests un konsultācijas par lietošanu

Klientu apkalpošanas dienests atbildēs uz Jūsu jautājumiem par izstrādājumu remontu un apkalpošanu, kā arī par to rezerves daļām. Kopsalikuma attēlus un informāciju par rezerves daļām Jūs varat atrast interneta vietnē:

www.bosch-pt.com

Bosch konsultantu grupa palīdzēs Jums vislabākajā veidā rast atbildes uz jautājumiem par mūsu izstrādājumiem un to piederumiem.

Pieprasot konsultācijas un pasūtīt rezerves daļas, noteikti paziņojiet 10 zīmju izstrādājuma numuru, kas norādīts uz izstrādājuma marķējuma plāksnītes.

Latvijas Republika

Robert Bosch SIA
Bosch elektroinstrumentu servisa centrs
Mūkusalas ielā 97
LV-1004 Rīga
Tālr.: 67146262
Telefakss: 67146263
E-pasts: service-pt@lv.bosch.com

Papildu klientu apkalpošanas dienesta adreses skatiet šeit:

www.bosch-pt.com/serviceaddresses

Transportēšana

Ieteicamajiem litija jonu akumulatoriem ir piemērojami Bistamo kravu aprites likuma noteikumi. Lietotājs var transportēt akumulatorus ielu transporta plūsmā bez papildu nosacījumiem.

Pārsūtīt tos ar trešo personu starpniecību (piemēram, ar gaisa transporta vai citu transporta aģentūru starpniecību), jāievēro īpaši sūtījuma iesaiņošanas un marķēšanas noteikumi. Tāpēc sūtījumu sagatavošanas laikā jāpieaicina bistamo kravu pārvadāšanas speciālists.

Pārsūtiet akumulatoru tikai tad, ja tā korpus nav bojāts. Aizlīmējiet vaļējos akumulatora kontaktus un iesaiņojiet akumulatoru tā, lai tas iesaiņojumā nepārvietotos. Lūdzam ievērot arī ar akumulatoru pārsūtīšanu saistītos nacionālos noteikumus, ja tādi pastāv.

Atbrīvošanās no nolietotajiem izstrādājumiem



Nolietotais vakuumsūcējs, akumulatori, piederumi un iesaiņojuma materiāli jāpakļauj otrreizējai pārstrādei apkārtējai videi nekaitīgā veidā.



Neizmetiet vakuumsūcēju un akumulatorus vai baterijas sadzīves atkritumu tvertnē!

Tikai ES valstīm.

Saskaņā ar Eiropas Savienības direktīvu 2012/19/ES par nolietotajām elektriskajām un elektroniskajām ierīcēm un šīs direktīvas atspoguļojumiem nacionālajā likumdošanā, lietošanai nederīgas uzsūkšanas ierīces un saskaņā ar Eiropas Savienības direktīvu 2006/66/EK, bojāti vai izlietoti akumulatori/baterijas ir jāsavāc atsevišķi un jānogādā otrreizējai pārstrādei apkārtējai videi nekaitīgā veidā. Ja elektriskās un elektroniskās ierīces netiek atbilstoši utilizētas, tās var kaitēt videi un cilvēku veselībai iespējamās bistamo vielu klātbūtnes dēļ.

Akumulatori/baterijas:

Litija-jonu:

Lūdzam ievērot sadaļā "Transportēšana" sniegtos norādījumus (skatīt „Transportēšana”, Lappuse 137).

Lietuvių k.

Saugos nuorodos dirbantiems su siurbliais



Perskaitykite visas šias saugos nuorodas ir reikalavimus. Nesilaikant saugos nuorodų ir reikalavimų gali trenkti elektros smūgis, kilti gaisras, galima smarkiai susižaloti ir sužaloti kitus asmenis.

Išsaugokite šias saugos nuorodas ir reikalavimus, kad ir ateityje galėtumėte jais pasinaudoti.

- ▶ **Šis siurblys nėra skirtas, kad juo naudotųsi vaikai ar asmenys su fizinėmis, jutiminėmis ir dvasinėmis negaliomis arba asmenys, kuriems trūksta patirties arba žinių.** Priešingu atveju įrankis gali būti valdomas netinkamai ir kyla sužeidimų pavojus.

- ▶ **Prižiūrėkite vaikus.** Taip bus užtikrinta, kad vaikai su siurbliu nežaistų.

- ▶ **Naudokite tik nepažeistus filtrus (be įtrūkių, skylių ir pan.). Pažeistą filtrą nedelsdami pakeiskite.**
- ▶ **Prieš pradėdami naudoti patikrinkite, ar siurbimo žarna yra nepriekaištingos būklės. Tikrindami, siurbimo žarną palikite primontuotą prie siurblio, kad netikėtai neišeitų dulkių.** Priešingu atveju, galite įkvėpti dulkių.

⚠ ĮSPĖJIMAS Nesiurbkite sveikatai kenksmingų medžiagų, pvz., buko, ąžuolo, uolienuų ir asbesto dulkių. Šios medžiagos yra vėžį sukeliančios. Išsiaiškinkite apie jūsų šalyje galiojančius reikalavimus ir įstatymus, reglamentuojančius, kaip elgtis su sveikatai kenksmingomis dulkėmis.

- ▶ **Nesiurbkite siurbliu degių ar sprogių skysčių, pavyzdžiui, benzino, alyvos, alkoholio, tirpiklių. Nesiurbkite karštų, degančių ar sprogių dulkių. Nenaudokite siurblio sprogioje aplinkoje.** Dulkės, garai ar skysčiai gali užsidegti ir sprogti.

⚠ ĮSPĖJIMAS Jei iš siurblio pradeda tekėti putų ar vandens, siurblyje nedelsdami išjunkite ir ištuštinkite rezervuarą. Priešingu atveju siurblys gali būti pažeistas.

- ▶ **Neardykite akumulatoriaus.** Galimas trumpojo sujungimo pavojus.
- ▶ **Pažeidus akumuliatorių ar netinkamai jį naudojant, gali išsiveržti garų. Akumulatorius gali užsidegti arba sprogti.** Išvėdinkite patalpą ir, jei nukentėjote, kreipkitės į gydytoją. Šie garai gali sudirginti kvėpavimo takus.

- ▶ **Netinkamai naudojant akumuliatorių arba jei akumulatorius pažeistas, iš jo gali ištekėti degaus skysčio. Venkite kontakto su šiuo skysčiu. Jei skysčio pateko ant odos, nuplaukite jį vandeniu. Jei skysčio pateko į akis kreipkitės į gydytoją.** Akumulatoriaus skystis gali sudirginti ar nudeginti odą.
- ▶ **Aštrūs daiktai, pvz., vinyr ar atsuktuvai, arba išorinė jėga gali pažeisti akumuliatorių.** Dėl to gali įvykti vidinis trumpasis jungimas ir akumulatorius gali sudegti, pradėti rūkti, sprogti ar perkaisti.
- ▶ **Nelaikykite sąvaržėlių, monetų, raktų, vinių, varžtų ar kitokių metalinių daiktų arti iš prietaiso ištraukto akumulatoriaus kontakto.** Užtrumpinus akumulatoriaus kontaktus galima nusideginti ar sukelti gaisrą.
- ▶ **Akumuliatorių naudokite tik su gamintojo gaminiais.** Tik taip apsaugosite akumuliatorių nuo pavojingos per didelės apkrovos.
- ▶ **Akumuliatoriui įkrauti naudokite tik gamintojo nurodytą kroviklį.** Naudojant kitokio tipo akumulatoriams skirtą įkroviklį, iškyla gaisro pavojus.



Saugokite akumuliatorių nuo karščio, pvz., taip pat ir nuo ilgalaikio saulės spindulių poveikio, ugnies, nešvarumų, vandens ir drėgmės. Iškyla sprogių ar trumpojo jungimo pavojus.



Gaminio ir savybių aprašas

Naudojimas pagal paskirtį

Siurblys yra skirtas sveikatai nekenksmingoms medžiagoms susiurbti ir prapūsti bei nedegiems skysčiams susiurbti.

Šis siurblys yra skirtas tik privačiam naudojimui ir nėra skirtas profesionaliam naudojimui.

Siurblyje naudokite tik tada, jei susipažinote su visomis jo funkcijomis ir esate jį visiškai įvaldę arba buvote atitinkamai instruktuoti.

Pavaizduoti prietaiso elementai

Pavaizduotų sudedamųjų dalių numeriai atitinka siurblio schemose nurodytus numerius.

- (1) Rezervuaras
- (2) Siurbimo žarnos tvirtinimo anga
- (3) Rankena įrankiui nešti
- (4) ECO mygtukas
- (5) Įjungimo-išjungimo mygtukas
- (6) Akumulatoriaus įkrovos būklės indikatorius
- (7) Kilpa
- (8) Akumulatoriaus skyriaus dangtelis
- (9) Siurblio viršutinė dalis
- (10) Siurblio viršutinės dalies užraktas
- (11) Ratukas^{a)}
- (12) Pūtimo žarnos tvirtinimo anga
- (13) Įtvaras papildomos įrangos laikikliui

- (14) Akumuliatoriaus skyriaus dangtelio rankenėlė
- (15) Vairuojamasis ratukas^{a)}
- (16) Akumuliatoriaus skyrius
- (17) Akumuliatorius^{a)}
- (18) Papildomos įrangos laikiklis^{a)}
- (19) Fiksuojamieji snapeliai
- (20) Lenktas antgalis
- (21) Universalusis adapteris
- (22) Siurbimo žarna (1,8 m)
- (23) Pripūtimo antgalio adapteris
- (24) Dulkių surinkimo maišelio laikiklis
- (25) Dulkių surinkimo maišelis
- (26) Neaustinės medžiagos maišelis^{a)}
- (27) Filtro laikiklis
- (28) Tvirtinimo svirtelė
- (29) Pagrindinis filtras
- (30) Pripildymo lygio jutiklis
- (31) Papildoma oro anga
- (32) Spaudžiamasis mygtukas
- (33) Ilginamasis vamzdis^{a)}
- (34) Grindų antgalis^{a)}
- (35) Antgalis tarpams siurbti
- (36) Šepetys^{a)}

- a) Pavaizduoti ar aprašyti priedai į tiekiamą standartinį komplektą neįeina. Visą papildomą įrangą rasite mūsų papildomos įrangos programoje.

Techniniai duomenys

Akumuliatorinis skysčių ir sausų dulkių siurblys		AdvancedVac 18V-8	
Gaminio numeris		3 603 CE1 0..	
Rezervuaro talpa (bruto)	l		8
Maks. išreitinimas (standartinis režimas)			
– Siurblys	mbar		83
– Turbina	mbar		92
Maks. srautas (standartinis režimas)			
– Siurblys	l/s		20
– Turbina	l/s		29
Maks. išreitinimas (ECO režimas)			
– Siurblys	mbar		68
– Turbina	mbar		73
Maks. srautas (ECO režimas)			
– Siurblys	l/s		17
– Turbina	l/s		26
Svoris pagal „EPTA-Procedure 01:2014“	kg	4,2–4,5 ^{A)}	
Rekomenduojama aplinkos temperatūra įkraunant	°C		0 ... +35

Akumuliatorinis skysčių ir sausų dulkių siurblys		AdvancedVac 18V-8	
Leidžiamoji aplinkos temperatūra veikiant ^{B)} ir sandėliuojant	°C		–20 ... +50
Rekomenduojami akumuliatoriai			PBA 18V...
Rekomenduojami krovikliai ^{C)}			AL 18...

A) išmatuota su PBA 18V 1,5 Ah akumuliatoriumi ir PBA 18V 6,0 Ah akumuliatoriumi

B) ribota galia, esant temperatūrai <0 °C

C) Žemiau nurodyti krovikliai PBA akumuliatoriui netinka: AL 1814 CV, AL 1820 CV, AL 1860 CV

Techniniai duomenys nustatyti su „PBA 18V 4,0 Power Plus“ akumuliatoriumi.

Montavimas

Akumuliatoriaus įkrovimas

- **Naudokite tik techninių duomenų skyriuje nurodytus kroviklius.** Tik šie krovikliai yra priderinti prie Jūsų elektriniame įrankyje naudojamo ličio jonų akumuliatoriaus.

Ličio jonų akumuliatorių galima įkrauti bet kada, eksploatavimo trukmė dėl to nesutrumpėja. Krovimo proceso nutraukimas akumuliatoriui nekenkia.

Celių apsaugos sistema „Electronic Cell Protection (ECP)“ saugo ličio jonų akumuliatorių nuo visiškos iškrovos. Kai akumuliatorius išsikrauna, apsauginis išjungiklis išjungia akumuliatorinį siurbį.

- **Išsijungus automatiškai, įjungimo-išjungimo jungiklio nebespauskite.** Taip galite sugadinti ličio jonų akumuliatorių.

Norint įkrauti akumuliatorių, jį reikia išimti iš siurblio.

Akumuliatorius turi NTC temperatūros kontrolės daviklį, kuris leidžia įkrauti akumuliatorių tik tuomet, kai jo temperatūra yra nuo 0 °C iki 45 °C. Tai gerokai pailgina akumuliatoriaus naudojimo laiką.

Pastebimas įkrauto akumuliatoriaus veikimo laiko sutrumpėjimas rodo, kad akumuliatorius susidėvėjo ir jį reikia pakeisti. Laikykitės pateiktų šalinimo nurodymų.

Akumuliatoriaus įkrovos būklės indikatorius

Trys žali akumuliatoriaus įkrovos būklės indikatoriai (6) rodo akumuliatoriaus (17) įkrovos būklę. Įjungus, indikatorius šviečia nuolat.

Jeį įrankį įjungus nešviečia nei vienas šviesadiodis indikatorius, vadinasi akumuliatorius yra pažeistas ir jį reikia pakeisti.

Klaidos rodmuo

- Klaidų, kurias galima pašalinti, atpažinimas: mirksi 3 LED.
 - Akumuliatorius yra perkaitęs.
 - Rezervuaras pilnas vandens.
- Klaidų, kurių negalima pašalinti, atpažinimas: mirksi vidurinis LED.
 - Nutrūkusi elektros srovės grandinė link variklio.
 - Suveikė apsauginis rezistorius.

Akumulatoriaus įdėjimas ir išėmimas (žr. A pav.)

- ▶ **Įdėdami akumuliatorių nenaudokite jėgos.** Akumulatorius sukonstruotas taip, kad į siurbį jį būtų galima įstatyti tik tinkama padėtimi.
- Stumkite akumuliatorių (17) į akumulatoriaus skyrių (16) iki atramos.
- Norėdami išimti akumuliatorių (17), paspauskite ant akumulatoriaus esančius atblokavimo mygtukus ir ištraukite akumuliatorių iš akumulatoriaus skyriaus (16).

Laikiklio siurbimo papildomai įrangai montavimas (žr. B pav.)

Papildomos įrangos laikiklį (18), skirtą siurbimo papildomai įrangai įstatykite į tam skirtą įtvėrą (13).

Į papildomos įrangos laikiklį (18) galima įstatyti 3 ilginamuosius vamzdžius (33), universalų adapterį (21), lenktą antgalį (20), antgalį tarpams (35) ir pripūtimo antgalio adapterį (23).

Papildomos įrangos laikiklį (18) 2 varžtais taip pat galima pritvirtinti prie sienos.

Antgalį grindims (34) galima įstatyti tiesiai į siurbį (žr. C pav.) arba į papildomos įrangos laikiklį (18) (žr. D pav.).

Siurbimo priedų montavimas**Nusiurbimo adapterio arba lenkto antgalio montavimas (žr. E pav.)**

Universalų adapterį (21) arba lenktą antgalį (20) įstatykite į siurbimo žarną (22) ir sukite universalų adapterį (21) arba lenktą antgalį (20), kol išgirsite, kad užsifiksavo.

Norėdami išmontuoti, paspauskite mygtuką (32) į vidų ir ištraukite konstrukcinės dalis vieną iš kitos.


Antgalių ir vamzdžių montavimas

Jei reikia, ilginamuosius vamzdžius (33) tvirtai įstatykite vieną į kitą, o tada – tvirtai į lenktą antgalį (20).


Antgalį grindims siurbti (34), antgalį tarpams (35) arba antgalį (36) tvirtai įstatykite į kitą ilginamojo vamzdžio (33) galą arba lenktą antgalį (20).

Į lenktą antgalį (20) taip pat galima įstatyti pripūtimo adapterį (23).

Siurbiamosios žarnos montavimas**Siurbimo funkcija (žr. F pav.)**

Įstatykite siurbimo žarną (22) į žarnos tvirtinimo angą (2) ir sukite iki atramos  kryptimi.

Išpūtimo funkcija (žr. G pav.)

Įstatykite siurbimo žarną į užpakalinėje pusėje esančią žarnos tvirtinimo angą (12) ir sukite iki atramos  kryptimi.

Dulkių surinkimo maišelio keitimas/įdėjimas (žr. H pav.) (papildoma įranga)

Atspauskite užraktus (10) ir nuimkite siurblio viršutinę dalį (9).

Išimkite dulkių surinkimo maišelį (24).

Dulkių surinkimo maišelį (25) įstatykite į dulkių surinkimo maišelio laikiklį (24) ir įdėkite dulkių surinkimo maišelį (25) su dulkių surinkimo maišelio laikikliu (24) į rezervuarą (1).

Vėl uždėkite siurblio viršutinę dalį (9) ir uždarydami užraktus (10) sujunkite rezervuarą (1) su siurblio viršutine dalimi (9).

Pagrindinio filtro keitimas (žr. I pav.)

Nuoroda: keisdami filtrą saugokite, kad variklio korpusą nepatektų dulkių.

Filtro laikiklio tvirtinimo svirtelę (28) spauskite pagrindinio filtro (29) kryptimi ir ištraukite filtro laikiklį (27) su filtru. Išimkite filtrą (29) iš filtro laikiklio (27).

Norėdami įdėti naują filtrą, filtro klostes nukreipę žemyn įdėkite filtrą (29) į filtro laikiklį (27). Filtro laikiklį (27) su filtru (29) įstatykite į siurblio viršutinę dalį (9).

Siurbimo žarnos pritvirtinimas prie siurblio (žr. J pav.)

Primontuotą siurbimo žarną (22) apvyniokite aplink siurbį. Kilpą (7) patraukite aukštyn ir užkabinkite ją laikiklyje.

Naudojimas**Paruošimas naudoti**

- ▶ **Prieš pradėdami siurbti įsitinkinkite, kad tvirtai sumontuotas filtravimo mazgas.**
- ▶ **Naudokite tik nepažeistus filtrus (be įtrūkių, skylių ir pan.). Pažeistą filtrą nedelsdami pakeiskite.**

Įjungimas ir išjungimas

Norėdami siurbį įjungti, paspauskite įjungimo-išjungimo mygtuką (5).

Norėdami pailginti akumulatoriaus veikimo laiką, paspauskite ECO-mygtuką (4).

Norėdami siurbį išjungti, dar kartą paspauskite įjungimo-išjungimo mygtuką (5).

ECO režimas

Suaktyvinus ECO režimą, sumažinama siurbimo galia, kad pailgėtų akumulatoriaus veikimo laikas (žr. „Techniniai duomenys“, Puslapis 139).

Sausų dulkių siurbimas

Sausoms dulkėms siurbti galite naudoti dulkių surinkimo maišelį (papildoma įranga).

Kai dulkių surinkimo maišelis prisipildo, pakeiskite jį nauju dulkių surinkimo maišeliu.

- ▶ **Po kiekvieno naudojimo patikrinkite dulkių surinkimo maišelį.**

Kylančių dulkių nusiurbimas nuo veikiančių elektrinių įrankių (žr. L pav.)

- ▶ Jei panaudotas oras išleidžiamas atgal į patalpą, tai turi būti pakankama patalpos ventiliacijos norma (L). Laikykitės atitinkamų nacionalinių direktyvų.

Uždėkite universalų adapterį (21).

Universalų adapterį (21) įstatykite į elektrinio įrankio nusiurbimo atvamzdį.

Nuoroda: dirbant su elektriniais įrankiais, kurių oro tiekimas į siurbimo žarną yra mažas (pvz., su siaurapjūkliais, šlifuojuoliais ir pan.), reikia atidaryti papildomą oro angą (31), esančią ant universalus adapterio (21). Tokiu būdu pagerinama siurblio ir elektrinio įrankio bendra galia. Tuo tikslu sukite žiedą, dengiantį papildomą oro angą (31), kol anga pasidarys maksimali.

Skysčių siurbimas

- ▶ Siurblių draudžiama naudoti kaip vandens siurblių.

Siurblys yra skirtas oro ir vandens mišiniui susiurbti.

Darbo žingsniai prieš pradėdami siurbti skysčius

Ištuštinkite ir išvalykite rezervuarą (1). Dulkių surinkimo maišelis (25) neturi būti įdėtas.

Pripildymo lygio jutiklius (30) nuvalykite minkštu skudurėliu (žr. I pav.).

Sumontuokite tinkamą antgalį.

Skysčių siurbimas

Ijungimo-išjungimo mygtuku (5) įjunkite siurblių.

Siurblys yra su pripildymo lygio jutikliais (30) (žr. J pav.). Kai pasiekiamas maksimalus pripildymo lygis, siurblys išsi-
jungia.

Nuoroda: siurbiant nelaidžius elektrai skysčius, pvz., gręžimo emulsijas, alyvas ir tepalus), siurblys, esant pilnam rezervuarui, neišjungiamas. Pripildymo lygį reikia nuolat kontroliuoti ir rezervuarą laiku ištuštinti.

Darbo žingsniai po skysčių siurbimo

Ištuštinkite rezervuarą (1).

Kad išvengtumėte pelėsių susidarymo, nuimkite siurblio viršutinę dalį (9), atidarykite filtro laikiklį (27), išimkite filtrą (29) ir leiskite viskam gerai išdžiūti.

Pripūtimas/išpūtimas (žr. G pav.)

- ▶ Siurblyje įdiegta išpūtimo funkcija. Panaudoto oro nepūskite į patalpą. Išpūtimo funkciją naudokite tik su švaria žarna. Dulkės gali būti kenksmingos sveikatai.

Pūtimo funkcijai naudokite žarnos įtvare (12) užpakalinėje pusėje.

Primontuokite žarną užpakalinėje pusėje esančiame žarnos įtvare (12).

Norėdami pripūsti kokį nors daiktą (pvz., pripučiamą čiužinį), kitą žarnos galą sujunkite su universaliu adapteriu (21) ir su vienu iš 3 pripūtimo adapterių (23) arba siurblių su ilginamaisiais vamzdžiais (33) naudokite sode kaip lapų pūstuvą.

Ijungimo-išjungimo mygtuku (5) įjunkite siurblių.

Orą iš pripūstų daiktų vėl galima išleisti naudojant siurblio siurbimo funkciją.

Priežiūra ir servisas

Priežiūra ir valymas

- ▶ Prieš pradėdami siurblio techninės priežiūros, valymo ar reguliavimo darbus, keisdami papildomą įrangą arba norėdami siurblių sandėliuoti, išimkite akumuliatorių. Ši atsargumo priemonė apsaugos jus nuo netikėto siurblio įsijungimo.

- ▶ Kad galėtumėte gerai ir saugiai dirbti, pasirūpinkite, kad ventiliacinės angos ir siurblys būtų švarūs.

Reguliarus valymas pailgina siurblio eksploatavimo trukmę ir užtikrina optimalią siurbimo galią. Jei siurbimo našumas po valymo vis tiek yra nepakankamas, siurblių pristatykite į klientų aptarnavimo skyrių.

Rezervuaro valymas

Rezervuarą (1) retkarčiais išvalykite įprastu, neabrazyviniu valikliu ir palikite jį išdžiūti.

Filtro valymas

Išimkite filtrą (29) iš filtro laikiklio (27).

Kad nukratytumėte dulkes, filtrą (29) atsargiai pastuksen-
kite virš specialaus atliekų konteinerio (žr. K pav.).

Vėl įstatykite filtrą (29) su filtro laikikliu (27).

Pripildymo lygio jutiklių valymas

Kartais išvalykite pripildymo lygio jutiklius (30).

Pripildymo lygio jutiklius (30) nuvalykite minkštu skudurėliu (žr. I pav.).

Klientų aptarnavimo skyrius ir konsultavimo tarnyba

Klientų aptarnavimo skyriuje gausite atsakymus į klausimus, susijusius su jūsų gaminio remontu, technine priežiūra bei at-
sarginėmis dalimis. Detalios brėžinys ir informacijos apie at-
sargines dalis rasite interneto puslapyje:

www.bosch-pt.com

Bosch konsultavimo tarnybos specialistai mielai pakonsul-
tuos Jus apie gaminius ir jų papildomą įrangą.

Ieškant informacijos ir užsakant atsargines dalis prašome bū-
tinai nurodyti dešimtženklį gaminio numerį, esantį firminėje
lentelėje.

Lietuva

Bosch įrankių servisas

Informacijos tarnyba: (037) 713350

Įrankių remontas: (037) 713352

Faksas: (037) 713354

El. paštas: service-pt@lv.bosch.com

Kitus techninės priežiūros skyriaus adresus rasite čia:

www.bosch-pt.com/serviceaddresses

Transportavimas

Rekomenduojamų ličio jonų akumuliatorių gabenimui taikomos pavojingų krovinių gabenimą reglamentuojančių įstatymų nuostatos. Naudotojui akumuliatorius gabenti keliais leidžiama be jokių apribojimų.

Jei siunčiant pasitelkiami tretieji asmenys (pvz., oro transportas, ekspedijavimo įmonė), būtina atsižvelgti į pakuotei ir ženkliniui taikomus ypatingus reikalavimus. Būtina, kad rengiant siuntą dalyvautų pavojingų krovinių gabenimo specialistas.

Siųskite tik tokius akumuliatorius, kurių nepažeistas korpusas. Apkljuokite kontaktus ir supakuokite akumuliatorių taip, kad jis pakuotėje nejudėtų. Taip pat laikykitės ir esamų papildomų nacionalinių taisyklių.

Šalinimas



Siurbliai, akumulatoriai, papildoma įranga ir pakuotės turi būti ekologiškai utilizuojami.



Siurblių, akumuliatorių bei baterijų nemeskite į buitinių atliekų konteinerius!

Tik ES šalims:

Pagal Europos direktyvą 2012/19/ES dėl elektros ir elektroninės įrangos atliekų ir šios direktyvos perkėlimo į nacionalinę teisę aktus nebetinkami naudoti siurbliai ir pagal 2006/66EB pažeisti ir susidėvėję akumulatoriai/baterijos turi būti surenkami atskirai ir perdirbami aplinkai nekenksmingu būdu.

Netinkamai pašalintos elektros ir elektroninės įrangos atliekos dėl galimų pavojingų medžiagų gali turėti žalingą poveikį aplinkai ir žmonių sveikatai.

Akumulatoriai ir baterijos:

Ličio jonų:

prašome laikytis transportavimo skyriuje pateiktų nuorodų (žr. „Transportavimas“, Puslapis 142).

عربي

إرشادات الأمان الخاصة بالشافطة



اقرأ جميع إرشادات الأمان والتعليمات. إن ارتكاب الأخطاء عند تطبيق إرشادات الأمان والتعليمات قد يؤدي إلى حدوث صدمات كهربائية، و إلى نشوب الحرائق و/أو الإصابة بجروح خطيرة. احتفظ بجميع الملاحظات التحذيرية والتعليمات للمستقبل.

◀ هذه الشافطة غير مناسبة للاستعمال من قِبَل الأطفال والأشخاص الذين يعانون من نقص في القدرات البدنية أو الحسية أو العقلية أو الذين ليست لديهم الدراية والمعرفة. وإلا فقد ينشأ خطر من الاستخدام الخاطئ أو وقوع إصابات.

◀ قم بمراقبة الأطفال. لضمان عدم عبث الأطفال بالشافطة.

◀ اقتصر على استخدام الفلاتر السليمة (التي لا تحتوي على شقوق أو ثقوب وما شابه). قم بتغيير الفلتر التالف على الفور.

◀ تأكد قبل التشغيل أن خرطوم الشفط في حالة سليمة. عند القيام بذلك، اترك خرطوم الشفط مركب على الشافطة، حتى لا يفرغ الغبار دون قصد. وإلا فقد يتسبب ذلك في استنشاقك للغبار.

⚠ تحذير لا تقم بشفط خامات مضرّة بالصحة مثل غبار خشب الزان أو خشب البلوط أو غبار الحجارة أو الأسبستوس.

حيث تعتبر هذه المواد من مسببات السرطان. استعلم في بلدك عن التشريعات/القوانين السارية المتعلقة بالتعامل مع الأتربة التي تمثل خطورة على الصحة.

◀ لا تستخدم الشافطة في شفط السوائل القابلة للاشتعال أو الانفجار، مثل البنزين، الزيت، الكحول، المواد المذيبة. لا تقم بشفط غبار ساخن أو مشتعل أو انفجاري. لا تقم بتشغيل الشافطة في الأماكن المعرضة لخطر الانفجار. من الممكن اشتعال أو انفجار الغبار، والأبخرة والسوائل.

⚠ تحذير أوقف الشافطة على الفور في حالة خروج رغوة أو ماء، و قم بتفريغ الوعاء. وإلا فقد تتعرض الشافطة للضرر.

◀ لا تفتح المركم. يشكل خطر تقصير الدائرة الكهربائية.

◀ قد تنطلق أبخرة عند تلف المركم واستخدامه بطريقة غير ملائمة. يمكن أن يحترق المركم أو يتعرض للانفجار. أمن توفر الهواء النقي وراجع الطبيب إن شعرت بشكوى. قد تهيج هذه الأبخرة المجاري التنفسية.

◀ في حالة سوء الاستعمال أو تلف المركم فقد يتسرب السائل القابل للاشتعال من المركم. تجنب ملامسته. اشطفه بالماء في حال ملامسته بشكل غير مقصود. في حالة وصول السائل إلى العينين، فراجع الطبيب إضافة إلى ذلك. قد يؤدي سائل المركم المتسرب إلى تهيج البشرة أو إلى الاحتراق.

◀ يمكن أن يتعرض المركم لأضرار من خلال الأشياء المذيبة مثل المسامير والمفكات أو من خلال تأثير القوى الخارجية. وقد يؤدي هذا إلى تقصير الدائرة الكهربائية الداخلية واحتراق المركم أو خروج الأدخنة منه أو انفجاره وتعرضه لسفونة مفرطة.

◀ حافظ على إبعاد المركم الذي لا يتم استعماله عن مشابك الورق وقطع النقود المعدنية والمفاتيح والمسامير واللواكب وغيرها من الأغراض المعدنية الصغيرة التي قد تقوم بتوصيل الملامسين ببعضهما البعض. قد يؤدي تقصير الدارة الكهربائية بين ملامسي المركم إلى الاحتراق أو إلى اندلاع النار.

◀ اقتصر على استخدام المركم في منتجات الجهة الصانعة. يتم حماية المركم من فرط التميل الخطير بهذه الطريقة فقط دون غيرها.

◀ اشحن المراكم فقط عبر أجهزة الشحن التي يُصنع باستخدامها من طرف المنتج. ينشأ خطر اندلاع حريق عند استخدام الشواحن المخصصة لنوع معين من المراكم مع نوع آخر من المراكم.

احرص على حماية المركم من الحرارة، بما ذلك التعرض لأشعة الشمس باستمرار ومن النار والانساخ والماء والرطوبة. حيث ينشأ خطر الانفجار وخطر حدوث دائرة قصر.



وصف المنتج والأداء

الاستعمال المخصص

الشافطة مخصصة لشفط الغامات غير الضارة بالصحة ونفخها بعيدًا ولشفط السوائل غير القابلة للاشتعال. الشافطة مخصصة للاستعمال الخاص وليست للاستخدام التجاري.

استخدم الشافطة فقط إن كنت على دراية بجميع وظائفها بشكل كامل وقادر على تنفيذ هذه الوظائف دون تقييد أو إن كنت قد استلمت التعليمات الموافقة.

الأجزاء المصورة

تستند أرقام الأجزاء المصورة إلى صور الشافطة وصفحات الرسوم التخطيطية.

- (1) وعاء
- (2) حاضن خرطوم الشفط
- (3) مقبض حمل

AdvancedVac 18V-8		شاقطة المواد الجافة/المبلة العاملة بمركم
29	لتر/ثانية	- التوربينة
ضغط التفريغ الأقصى (الوضع الاقتصادي ECO)		
68	ملي بار	- الشاقطة
73	ملي بار	- التوربينة
أقصى كمية تدفق (الوضع الاقتصادي ECO)		
17	لتر/ثانية	- الشاقطة
26	لتر/ثانية	- التوربينة
4,2-4,5 ^{ال}	كجم	الوزن حسب EPTA-Procedure 01:2014
35+ ... 0	°م	درجة الحرارة المحيطة الموصى بها عند الشحن
50+ ... 20-	°م	درجة الحرارة المحيطة المسموح به عند التشغيل ^ب وعند التخزين ^ج
PBA 18V...		المركم الموصى بها
AL 18...		أجهزة الشحن الموصى بها ^د

(A) مقاسة مع مركم PBA 18V 1.5 Ah ومركم PBA 18V 6.0 Ah

(B) قدرة ممدودة في درجات الحرارة > 0°م

(C) أجهزة الشحن التالية غير متوافقة مع المركم PBA: AL 1860 CV و AL 1820 CV و AL 1814 CV

المواصفات الفنية محتسبة مع المركم PBA 18V 4.0 Ah Power Plus.

التركيب

شحن المركم

◀ **اقتصر على استخدام أجهزة الشحن المذكورة في المواصفات الفنية.** أجهزة الشحن هذه دون غيرها هي المتوائمة مع مركم أيونات الليثيوم المستخدم في عدتك الكهربائية.

يمكن أن يتم شحن مركم أيونات الليثيوم في أي وقت، دون أن يقلل ذلك من فترة صلاحيته. لا يتسبب قطع عملية الشحن في الإضرار بالمركم.

لقد تمّ وقاية مركم أيونات الليثيوم من التفريغ الشديد بواسطة واقية الخلايا الإلكترونية، "Electronic Cell Protection (ECP)". في حالة فراغ شحنة المركم يتم إيقاف الشاقطة العاملة بمركم من خلال خاصية الفصل الوقائي.

◀ **لا تتابع الضغط على مفتاح التشغيل والإطفاء بعد الفصل الأوتوماتيكي.** فقد يتعرض المركم لأضرار.

لشحن المركم يجب إخراجها من الشاقطة. لقد تمّ تجهيز المركم بمراقب حراري NTC والذي يسمح بالشحن فقط ضمن مجال حراري يقع بين صفر °م و 45 °م. ويؤدي ذلك إلى فترة صلاحية طويلة للمركم.

إذا انخفضت فترة التشغيل بعد الشحن بدرجة كبيرة فهذا يعني أن المركم قد استهلك وأنه يجب استبداله.

- (4) الزر ECO
- (5) زر التشغيل والإطفاء
- (6) مبيان حالة شحن المركم
- (7) عروة تثبيت
- (8) غطاء حجرة المركم
- (9) الجزء العلوي من الشاقطة
- (10) قفل الجزء العلوي من الشاقطة
- (11) عجلة^أ
- (12) حاضن خرطوم النفخ
- (13) حاضن حامل التوابع
- (14) مقبض غطاء حجرة المركم
- (15) عجلة توجيه^أ
- (16) صندوق المركم
- (17) المركم^أ
- (18) حامل التوابع^أ
- (19) خابور تثبيت
- (20) فوهة منحنية
- (21) مهائلي عام
- (22) خرطوم الشفط (1,8 متر)
- (23) مهائلي نفخ
- (24) حامل كيس الغبار
- (25) كيس الغبار
- (26) كيس الصوف^أ
- (27) حامل الفلتر
- (28) ذراع التثبيت
- (29) الفلتر الرئيسي
- (30) مستشعر مستوى الملم^أ
- (31) فتحة الهواء الزائف
- (32) زر انضغاطي
- (33) أنبوب تطويل^أ
- (34) فوهة الأرضيات^أ
- (35) فوهة الشقوق
- (36) الفرشاة^أ

(a) لا يتضمن إطار التوريد الاعتيادي التوابع المصورة أو المشروحة. تجد التوابع الكاملة في برنامجنا للتوابع.

البيانات الفنية

AdvancedVac 18V-8		شاقطة المواد الجافة/المبلة العاملة بمركم
3 603 CE1 0..		رقم الصنف
8	لتر	سعة الوعاء (الإجمالية)
ضغط التفريغ الأقصى (الوضع القياسي)		
83	ملي بار	- الشاقطة
92	ملي بار	- التوربينة
أقصى كمية تدفق (الوضع القياسي)		
20	لتر/ثانية	- الشاقطة

في الفوهة المنحنية (20) يمكن أيضًا تركيب مهائئ النفخ (23).

تركيب خرطوم الشفط

وظيفة الشفط (انظر الصورة F)

أدخل خرطوم الشفط (22) في حاضن الخرطوم (2) وأدره حتى النهاية في اتجاه الدوران.

وظيفة التنظيف بالنفخ (انظر الصورة G)

أدخل خرطوم الشفط في حاضن الخرطوم الخلفي (12) وأدره حتى النهاية في اتجاه الدوران.

استبدال/تركيب كيس الغبار (انظر الصورة H) (توابع)

افتح الأقفال (10) واخلع الجزء العلوي للشاफطة (9). أخرج حامل كيس الغبار (24).

أدخل كيس الغبار (25) في حامل كيس الغبار (24) وقم بتركيب كيس الغبار (25) مع حامل كيس الغبار (24) في الوعاء (1).

أعد تركيب الجزء العلوي للشاफطة (9)، ومن خلال غلق الأقفال (10) قم بربط الوعاء (1) بالجزء العلوي للشاफطة (9).

استبدال الفلتر الرئيسي (انظر الصورة I)

ملاحظة: عند استبدال الفلتر احرص على عدم وصول الغبار إلى جسم المحرك.

اضغط على ذراع تثبيت حامل الفلتر (28) في اتجاه الفلتر الرئيسي (29) واخلع حامل الفلتر (27) مع الفلتر. اخلع الفلتر (29) من حامل الفلتر (27).

لغرض تركيب فلتر جديد ضع الفلتر (29) بينما طيات الفلتر متجهة إلى أسفل في حامل الفلتر (27). قم بتركيب حامل الفلتر (27) مع الفلتر (29) في الجزء العلوي من الشاफطة (9).

تثبيت خرطوم الشفط بالشاफطة (انظر الصورة J)

قم بلف خرطوم الشفط المركب (22) حول الشاफطة. اسحب عروة التثبيت (7) إلى أعلى، وقم بتثبيتها في الحامل.

التشغيل

بدء التشغيل

تأكد قبل الشفط من تركيب وحدة الفلتر بشكل ثابت.

اقتصر على استخدام الفلاتر السليمة (التي لا تحتوي على شقوق أو ثقوب وما شابه). قم بتغيير الفلتر التالف على الفور.

التشغيل والإطفاء

لغرض تشغيل الشاफطة اضغط على زر التشغيل والإطفاء (5).

لزيادة زمن تشغيل المحرك اضغط على الزر ECO (4). لغرض إطفاء الشاफطة اضغط مجدداً على زر التشغيل والإطفاء (5).

تراعى الملاحظات بصدد التخلص من العدد.

مبين حالة شمن المركم

تشير مصابيح LED الثلاثة الخضراء الخاصة بمبين حالة شمن المركم (6) إلى حالة شمن المركم (17). يضيء المبين باستمرار بعد التشغيل. إذا لم يضيء أي مصباح LED بعد التشغيل فهذا يعني أن المركم تالف ويجب تغييره.

بيان الخطأ

- التعرف على الأخطاء القابلة للإصلاح: تومض 3 مصابيح LED.

- سخونة مفرطة بالمركم.
- الوعاء ممتلئ بالماء.
- التعرف على الأخطاء التي لا يمكن إصلاحها: يومض مصباح LED الأوسط.
- تم قطع الدائرة الكهربائية للمحرك.
- انطلقت المقاومة الوقائية.

تركيب المركم وإخراجه (انظر الصورة A)

◀ لا تستخدم القوة عند تركيب المركم. المركم مصمم بحيث لا يمكن إدخاله في الشاफطة إلا وهو في الوضع الصحيح.

- أدخل المركم (17) حتى النهاية في حيز المركم (16).

- لإخراج المركم (17) اضغط على زر التحرير بالمركم وأخرجه من صندوق المركم (16).

تركيب حامل توابع الشاफطة (انظر الصورة B)

أدخل حامل التوابع (18) الخاص بتوابع الشاफطة في الحاضن المخصص له (13).

توجد في حامل التوابع (18) 3 أنابيب تطويل (33)، ومهائئ عام (21)، وفوهة منحنية (20)، وفوهة شقوق (35) ومهائئ نفخ (23).

يمكن تثبيت حامل التوابع (18) باستخدام برغيين في الجدار.

يمكن تركيب فوهة الأرضيات (34) في الشاफطة مباشرة (انظر الصورة C) أو في حامل التوابع (18) (انظر الصورة D).

تركيب توابع الشفط

تركيب مهائئ الشفط أو الفوهة المنحنية (انظر الصورة E)

أدخل المهائئ العام (21) والفوهة المنحنية (20) في خرطوم الشفط (22) وأدر المهائئ العام (21) أو الفوهة المنحنية (20) إلى أن يثبت بصوت مسموع.

لغرض الفك اضغط الزر الانضغاطي (32) إلى الداخل واخلع الأجزاء التركيبية من بعضها البعض.

تركيب الفوهات والأنابيب

عند الحاجة أدخل أنابيب التطويل (33) في بعضها البعض بإحكام، ثم ثبتها بإحكام في الفوهة المنحنية (20).

أدخل فوهة الأرضيات (34)، أو فوهة الشقوق (35) أو الفرشاة (36) بإحكام في الطرف الآخر لأنبوب التطويل (33) أو الفوهة المنحنية (20).

النفخ/التنظيف بالنفخ (انظر الصورة G)

- ◀ **لقد تم تزويد الشافطة بوظيفة التنظيف بالنفخ. لا تنفخ غاز العادم في الهواء الطلق. استخدم وظيفة التنظيف بالنفخ فقط مع خرطوم نظيف.** قد تكون الأغبرة مضرّة بالصحة. لتشغيل وظيفة النفخ استخدم حاضن الخرطوم (12) على جانبه الخلفي.
- قم بتركيب الخرطوم في حاضن الخرطوم الخلفي (12).
- قم بتوصيل طرف الخرطوم الآخر بالمهايئ العام (21) وأحد مهايئات النفخ الثلاثة (23) لنفخ أحد الأغراض (على سبيل المثال، مرتبة هوائية) أو استخدم الشافطة مع أنابيب التطويل (33) كنافخة لأوراق الشجر في الحديقة.
- قم بتشغيل الشافطة باستخدام زر التشغيل والإطفاء (5).
- يمكن إعادة تفريغ الأغراض من الهواء بعد نفخها باستخدام وظيفة الشفط الخاصة بالشافطة.

الصيانة والخدمة

الصيانة والتنظيف

- ◀ **أخرج المرمم قبل صيانة الشافطة، أو تنظيفها، أو إجراء أوضاع الضبط أو تغيير قطع التوابع أو تخزين الشافطة.** تساهم هذه الإجراءات الاحتياطية في منع التشغيل غير المقصود للشافطة.

حافظ على نظافة الشافطة وشقوق التهوية للعمل بشكل جيد وأمن.

التنظيف المستمر للشافطة يزيد من عمرها الافتراضي ويؤدي إلى الوصول إلى قدرة شفط مثالية. إن لم يتم الوصول إلى قدرة الشفط العادية بعد التنظيف، يتوجب تسليم الشافطة لمركز خدمة العملاء.

تنظيف الوعاء

امسح الوعاء (1) من وقت لآخر من الداخل بواسطة مواد التنظيف المتداولة غير الخادشة واتركه يجف.

تنظيف الفلاتر

أخرج الفلتر (29) من حامل الفلتر (27).
قم بالطرق على الفلتر (29) لتنظيفه أعلى وعاء مهملات مناسب (انظر الصورة K).
أعد تركيب الفلتر (29) مع حامل الفلتر (27).

تنظيف مستشعرات مستوى الماء

قم بتنظيف مستشعرات مستوى الماء من حين لآخر (30).
قم بتنظيف مستشعرات مستوى الماء (30) باستخدام قطعة قماش ناعمة (انظر الصورة I).

خدمة العملاء واستشارات الاستخدام

يجيب مركز خدمة العملاء على الأسئلة المتعلقة بإصلاح المنتج وصيانتته، بالإضافة لقطع الغيار. تجد الرسوم التفصيلية والمعلومات الخاصة بقطع الغيار في الموقع: www.bosch-pt.com
يسر فريق Bosch لاستشارات الاستخدام مساعدتك

الوضع الاقتصادي ECO

عن طريق تفعيل الوضع الاقتصادي ECO يتم تخفيض قدرة الشفط لإطالة زمن تشغيل المرمم (انظر „البيانات الفنية“، الصفحة 144).

الشفط الجاف

لشفط المواد الجافة يمكنك، إن أمكن، تركيب كيس غبار (توابع).
في حالة امتلاء كيس الغبار قم باستبداله بكيس غبار جديد.

أفحص كيس الغبار بعد كل استعمال.

شفط الغبار المتساقط من العدة الكهربائية المشغلة (انظر الصورة L)

◀ **يجب أن يكون معدل تغيير الهواء (L) كافياً في الغرفة في حالة رجوع العادم إلى الغرفة. تراعى التعليمات المحلية المعنية.**

قم بتركيب المهايئ العام (21).
أدخل المهايئ العام (21) في فوهة شفط العدة الكهربائية.

ملاحظة: عند العمل باستخدام عدد كهربائية ذات دفق منخفض للهواء في خرطوم الشفط (مثلاً مناشير الأركت والممالخ وخلافه)، يجب أن يتم فتح فوهة الهواء الزائفة (31) للمهايئ العام (21). وبذلك يتم تحسين القدرة الإجمالية للشافطة والعدة الكهربائية. أدر لهذا الغرض الملقة الموجودة فوق فوهة الهواء الزائفة (31) حتى يتم الوصول إلى أقصى وضع فتح.

الشفط الرطب

◀ **لا يجوز استخدام الشافطة كمضخة ماء.** هذه الشافطة مخصصة لشفط خليط من الهواء والماء.

خطوات العمل قبل الشفط الرطب

قم بتفريغ الوعاء وتنظيفه (1). لا يجوز أن يكون كيس الغبار (25) مركباً.

قم بتنظيف مستشعرات مستوى الماء (30) باستخدام قطعة قماش ناعمة (انظر الصورة I).
قم بتركيب فوهة ملائمة.

شفط السوائل

قم بتشغيل الشافطة باستخدام زر التشغيل والإطفاء (5).

تم تجهيز الشافطة بمستشعرات لمستوى الماء (30) (انظر الصورة J). بمجرد الوصول إلى أقصى درجة امتلاء تتوقف الشافطة.

ملحوظة: عند شفط السوائل غير الموصلة (على سبيل المثال مستحلب ثقب وزيت وشحوم) لا يتم فصل الشافطة عندما تكون الحاوية ممتلئة. يجب فحص مستوى الماء باستمرار وقم بتفريغ الحاوية في الوقت المناسب.

خطوات العمل بعد الشفط الرطب

قم بتفريغ الوعاء (1).
لتجنب تكون العفن اخلع الجزء العلوي من الشافطة (9) وافتح حامل الفلتر (27) واخلع الفلتر (29) ودع كافة الأجزاء تجف جيداً.

إذا كان لديك أي استفسارات بخصوص منتجاتنا وملحقاتها،
يلزم ذكر رقم الصنف ذو الخانات العشر وفقا للوحة
صنع المنتج عند إرسال أية استفسارات أو طلبيات
قطع غيار.

المغرب

Robert Bosch Morocco SARL
53، شارع الملازم محمد محروود
20300 الدار البيضاء
الهاتف: +212 5 29 31 43 27
البريد الإلكتروني : sav.outillage@ma.bosch.com

تجد المزيد من عناوين الخدمة تحت:
www.bosch-pt.com/serviceaddresses

النقل

تفضع مراكم أيونات الليثيوم الموصى بها لاشتراطات
قانون المواد الخطرة. يسمح للمستخدم أن يقوم
بنقل المراكم على الطرقات دون التقيد بأية شروط
إضافية.

عندما يتم إرسالها عن طريق طرف آخر (مثلا: الشحن
الجوي أو شركة شحن)، يتوجب التقيد بشروط خاصة
بصدد التغليف ووضع العلامات. ينبغي استشارة خبير
متخصص بنقل المواد الخطيرة عندما يرغب بتحضير
المركم المراد شحنه في هذه الحالة.

لا تقوم بشحن المراكم إلا إذا كان هيكلها الخارجي
سليم. قم بتغطية الملامسات المكشوفة ن بلاصقات،
وقم بتغليف المركم بحيث لا يتحرك في الطرد. يرجى
أيضا مراعاة التشريعات المحلية المتعلقة إن وجدت.

التخلص من العدة الكهربائية

يجب التخلص من الشافطة والمركم
والتوابع ومواد التغليف بطريقة محافظة
على البيئة عن طريق تسليمها لمراكز
النفايات القابلة لإعادة التصنيع.
لا ترم الشافطة والمراكم/البطاريات ضمن
النفايات المنزلية.



المراكم/البطاريات:

مراكم أيونات الليثيوم:

يرجى مراعاة الإرشادات الواردة في جزء النقل (انظر
„النقل“، الصفحة 147).

فارسی

راهنمایهای ایمنی برای چاروبرقی



همه دستورات ایمنی و راهنماییها را بخوانید. اشتباهات ناشی از عدم رعایت این دستورات ایمنی ممکن است باعث برقرافتگی، سوختگی و یا سایر جراحات

های شدید شود.

همه هشدارهای ایمنی و راهنماییها را برای آینده خوب نگهداری کنید.

این مکنده (چاروبرقی) برای استفاده توسط کودکان و سایر افراد دارای کاستیهای

روحي و جسمی یا بدون تجربه یا آشنایی مناسب نیست. در غیر اینصورت خطر کاربرد اشتباه

و جراحت وجود دارد.

مواظب کودکان باشید.

اینگونه اطمینان حاصل می کنید که کودکان با چاروبرقی بازی نمی کنند.

تنها از فیلترهای سالم (بدون ترک، سوراخ و غیره) استفاده کنید. فیلتر آسیب دیده را فوراً عوض نمایید.

قبل از راهاندازی، از بینقصی شلنگ مکش اطمینان حاصل کنید. در این حالت، شلنگ مکش را روی چاروبرقی نصب شده بگذارید تا ناخواسته هیچ گرد و غباری خارج نشود. در غیر اینصورت ممکن است، گرد و غبار تنفس کنید.

⚠ هشدار از باد زدن اجسامی که مواد مضر برای سلامتی تولید می

کنند، مانند گرد و غبار چوب درخت بلوط و راش، گرد و غبار سنگ و آزیست، خودداری کنید. این مواد سرطانزا هستند. در مورد نحوه ی برخورد با گرد و غبار های مضر برای سلامتی از قوانین و مقررات معتبر مربوط به کشور خود کسب اطلاع کنید.

از مکش مایعات دارای قابلیت اشتعال یا انفجار مانند بنزین، روغن، الکل و مواد حلال خودداری کنید. از مکش گرد و غبارهای دارای قابلیت اشتعال یا انفجار خودداری کنید. از به کارگیری مکنده در فضاهای دارای خطر انفجار خودداری کنید. گرد و غبارها، بخارها و مایعات می توانند آتش گرفته و یا منفجر شوند.

⚠ هشدار به محض خارج شدن کف یا

آب از چاروبرقی، آن را سریع خاموش کنید و محفظه را تخلیه کنید. چاروبرقی ممکن است در غیر اینصورت آسیب ببیند.

باتری را باز نکنید. خطر اتصال کوتاه وجود دارد. در صورتیکه باتری آسیب دیده باشد و یا از آن بطور بی رویه استفاده شود، ممکن است از باتری بخارهایی بلند شود. باتری ممکن است آتش بگیرد یا منفجر شود. در این حالت هوای محیط را تازه کنید؛ اگر احساس ناراحتی کردید، به پزشک مراجعه نمایید. استنشاق این بخارها ممکن است به مجاری تنفسی شما آسیب برساند.

کاربری اشتباه باتری میتواند باعث خروج مایعات از آن شود. از هرگونه تماس با این مایعات خودداری کنید. در صورت تماس اتفاقی با آن، دست خود و یا محل تماس را با آب بشوئید. در صورت لوده شدن چشم با این مایع، باید به پزشک مراجعه کنید. مایع خارج شده از باتری میتواند باعث التهاب پوست و سوختگی شود.

بوسیله ی اشیاء تیز مانند میخ یا پیچگوشتی یا تأثیر نیروی خارجی ممکن است باتری آسیب ببیند. ممکن است اتصالی داخلی رخ دهد و باتری آتش گیرد، دود کند، منفجر شود یا بیش از حد داغ گردد.

در صورت عدم استفاده از باتری باید آنرا از گیره های فلزی، سکه، کلید، میخ، پیچ و دیگر وسایل کوچک فلزی دور نگه دارید، زیرا این وسایل ممکن است باعث ایجاد اتصالی شوند.

ایجاد اتصالی بین دو قطب باتری (ترمینالهای باتری) میتواند باعث سوختگی و ایجاد حریق شود.

تنها از باتری برای محصولات تولیدی شرکت استفاده کنید. فقط در اینصورت باتری در برابر خطر اعمال فشار بیش از حد محافظت میشود.

باتری را تنها توسط دستگاههای شارژ توصیه شده از طرف تولید کننده استفاده کنید.

چنانچه از شارژری که برای نوع خاصی از باتری ها در نظر گرفته شده است، جهت شارژ باتریهای دیگر استفاده شود، خطر آتشسوزی وجود دارد.

باتری را در برابر حرارت، از جمله در برابر تابش مداوم خورشید و همچنین در برابر آتش، آلودگی، آب و رطوبت محفوظ بدارید. خطر اتصالی و انفجار وجود دارد.



توضیحات محصول و کارکرد

موارد استفاده از دستگاه

چاروبرقی به عنوان مکنده و دمنده مواد مضر برای سلامتی و همچنین مکش مایعات قابل اشتعال در نظر گرفته نشده است.

چاروبرقی منحصراً برای مصارف شخصی است و برای استفاده تجاری در نظر گرفته نشده است.

تنها وقتی از چاروبرقی استفاده کنید که با تمام کاراییهای آن آشنا هستید و می توانید بدون محدودیتی آن را بکار بگیرید و یا راهنماییهای مربوطه را دریافت کرده اید.

AdvancedVac 18V-8		شارژی جاروبرقی تُر/خشک
8	l	حجم محفظه (ناخالص)
حداکثر فشار خلاء (حالت استاندارد)		
83	mbar	- جاروبرقی
92	mbar	- توربین
حداکثر میزان جریان (حالت استاندارد)		
20	l/s	- جاروبرقی
29	l/s	- توربین
حداکثر فشار خلاء (حالت ECO)		
68	mbar	- جاروبرقی
73	mbar	- توربین
حداکثر میزان جریان (حالت ECO)		
17	l/s	- جاروبرقی
26	l/s	- توربین
4,2-4,5 ^h	kg	وزن مطابق استاندارد EPTA-Procedure 01:2014
0 ... +35	°C	دمای توصیه شده محیط هنگام شارژ
-20 ... +50	°C	دمای مجاز محیط هنگام کار ^(b) و هنگام انبار کردن
PBA 18V...		باتری های قابل شارژ توصیه شده
AL 18...		شارژرهای توصیه شده ^(c)
(A) اندازه گیری شده با باتری قابل شارژ PBA 18V 1.5 Ah و باتری قابل شارژ PBA 18V 6.0 Ah (B) توان محدود برای دمای °C < 0 (C) شارژرهای زیر با باتریهای PBA سازگار نیستند: AL 1860 CV, AL 1820 CV, AL 1814 CV مشخصات فنی با باتری قابل شارژ PBA 18V 4.0 Ah Power Plus تعیین می شود.		

نصب

شارژ کردن باتری قابل شارژ

◀ تنها شارژرهای ذکر شده در مشخصات فنی را بکار برید. تنها این دستگاه های شارژ با باتری های لیتیوم-یونی (Li-Ion) ابزار برقی شما منطبق میباشند.

باتری های لیتیوم-یونی (Li-Ion) را میتوان همه وقت شارژ نمود، بدون اینکه از طول عمر آن کاسته شود. قطع کردن جریان شارژ آسیبی به باتری نمیرساند.

باتری قابل شارژ لیتیوم یونی از طریق "Electronic Cell Protection (ECP)" (سیستم حفاظت الکترونیک) در برابر تخلیه کامل شارژ، حفاظت می کند. در صورت خالی شدن باتری، جاروبرقی شارژی توسط سیستم حفاظتی خاموش می شود.

◀ پس از خاموش شدن اتوماتیک از فشار دادن مجدد کلید روشن/خاموش خودداری کنید. ممکن است باتری آسیب ببیند.

جهت شارژ کردن، باید باتری قابل شارژ را از جاروبرقی خارج کرد.

تصاویر اجزاء دستگاه

شماره اجزایی که در تصویر مشاهده می شود، مربوط به شرح مکنده می باشد که تصویر آن در این دفترچه راهنما آمده است.

- (1) محفظه
- (2) نگه دارنده شیلنگ جاروبرقی
- (3) دسته حمل و نقل
- (4) دکمه ECO (اقتصادی)
- (5) دکمه روشن/خاموش
- (6) نشانگر وضعیت شارژ باتری قابل شارژ
- (7) زبانه نگه دارنده
- (8) درب جعبه باتری
- (9) قسمت بالای جاروبرقی
- (10) قفل قسمت بالای جاروبرقی
- (11) چرخ متحرک^(a)
- (12) نگه دارنده شیلنگ دمنده
- (13) نگه دارنده برای نگه داری متعلقات
- (14) دسته درب جعبه باتری
- (15) چرخ دوار^(a)
- (16) محفظه باتری
- (17) باتری قابل شارژ^(a)
- (18) نگه دارنده متعلقات^(a)
- (19) زبانه های نصب
- (20) نازل خمیده
- (21) رابط عمومی
- (22) شیلنگ مکش (1,8 m)
- (23) رابط دمنده
- (24) نگه دارنده کیسه گرد و غبار
- (25) کیسه گرد و غبار
- (26) کیسه پارچه ای^(a)
- (27) نگه دارنده فیلتر
- (28) اهرم تثبیت
- (29) فیلتر اصلی
- (30) حسگر میزان پر شدن
- (31) سوراخ هواگیری
- (32) دکمه فشاری
- (33) لوله رابط^(a)
- (34) نازل کف^(a)
- (35) نازل دوکی
- (36) برس^(a)

(a) کلیه متعلقاتی که در تصویر و یا در متن آمده است، بطور معمول همراه دستگاه ارائه نمی شود. لطفا لیست کامل متعلقات را از فهرست برنامه متعلقات اقتباس نمایید.

مشخصات فنی

AdvancedVac 18V-8		شارژی جاروبرقی تُر/خشک
3 603 CE10..		شماره فنی

نحوه نصب متعلقات مکش

نحوه نصب رابط عمومی یا نازل خمیده (رجوع کنید به تصویر E)

رابط عمومی (21) یا نازل خمیده (20) را به شیلنگ مکش (22) وصل کنید و رابط عمومی (21) یا نازل خمیده (20) را بپرخانید تا بطور محسوس جا بیفتد. جهت باز کردن، دکمه فشاری (32) را به داخل فشار دهید و قطعات نصب را از یکدیگر جدا کنید.

نحوه نصب نازل ها و لوله

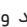
در صورت لزوم لوله رابط (33) را محکم به یکدیگر و سپس به نازل خمیده (20) وصل کنید.

نازل کف (34)، نازل دوکی (35) یا برس (36) را محکم به قسمت انتهایی دیگر لوله رابط (33) یا نازل خمیده (20) وصل کنید.


به نازل خمیده (20) می توان رابط دمنده (23) را هم وصل کرد.

نصب لوله ی مکنده

عملکرد مکش (رجوع کنید به تصویر F)

شیلنگ مکش (22) را در نگه دارنده شیلنگ (2) وارد کنید و آن را تا انتها در جهت چرخش  بپرخانید.

عملکرد دمنده (رجوع کنید به تصویر G)

شیلنگ مکش را در قسمت عقب نگه دارنده شیلنگ (12) وارد کنید و آن را تا انتها در جهت چرخش  بپرخانید.

نحوه تعویض/جاگذاری کیسه گرد و غبار (رجوع کنید به تصویر H) (متعلقات)

قفل ها (10) را باز کنید و قسمت بالای جاروبرقی (9) را بردارید.

نگه دارنده کیسه گرد و غبار (24) را بردارید.

کیسه گرد و غبار (25) را در نگه دارنده کیسه گرد و غبار (24) قرار دهید و کیسه گرد و غبار (25) را با نگه دارنده کیسه (24) داخل محفظه (1) قرار دهید.

قسمت بالای جاروبرقی (9) را دوباره ببندید و آن را با بستن قفل های (10) در محفظه (1) به قسمت بالای جاروبرقی (9) وصل کنید.

نحوه تعویض فیلتر اصلی (رجوع کنید به تصویر I)

نکته: هنگام تعویض فیلتر توجه کنید که هیچ گرد و غباری در محفظه موتور نباشد.

اهرم تثبیت نگه دارنده فیلتر (28) را به سمت فیلتر اصلی (29) فشار دهید و نگه دارنده فیلتر (27) را با فیلتر بیرون بکشید. فیلتر (29) را از نگه دارنده فیلتر (27) جدا کنید.

جهت جاگذاری فیلتر جدید، فیلتر (29) را با شیارهای آن به سمت پایین در نگه دارنده فیلتر (27) قرار دهید. نگه دارنده فیلتر (27) دارای فیلتر (29) را در قسمت بالای جاروبرقی (9) قرار دهید.

باتری قابل شارژ مجهز به سیستم نظارت بر دما NTC است که شارژ فقط در محدوده دمای بین 0°C و 45°C مجاز است. این امر باعث افزایش طول عمر باتری می شود.

اقت قابل توجه مدت زمان کارکرد باتری که تازه شارژ شده است، نمایانگر آن است که باتری فرسوده و مستعمل شده و باید تعویض شود.

به نکات مربوط به نحوه از رده خارج کردن باتری توجه کنید.

نشانه‌گر وضعیت شارژ باتری قابل شارژ

سه چراغ LED سبز نشانگر وضعیت شارژ باتری (6)، نشان دهنده وضعیت شارژ باتری های قابل شارژ (17) است. نشانگر پس از راه اندازی به طور ممتد روشن است.

چنانچه پس از روشن شدن، هیچ چراغ LED روشن نشود، باتری قابل شارژ خراب است و باید عوض شود.

نشانه‌گر خطا

- شناسایی خطای قابل بازیابی: 3 چراغ LED چشمک می زنند.

▪ باتری قابل شارژ بیش از حد داغ است.

▪ محفظه پر از آب است.

- شناسایی خطای غیرقابل بازیابی: چراغ LED میانی چشمک می زند.

▪ مدار برق موتور قطع شده است.

▪ مقاومت محافظتی فعال شده است.

نحوه جاگذاری و برداشتن باتری قابل شارژ (رجوع کنید به تصویر A)

◀ هنگام جاگذاری باتری قابل شارژ از اِعمال فشار خودداری کنید. باتری قابل شارژ طوری طراحی شده است که بتوان آن را فقط در موقعیت صحیح در ابزار برقی قرار داد.

- باتری قابل شارژ (17) را تا انتها در محفظه باتری (16) قرار دهید.

- جهت برداشتن باتری قابل شارژ (17) دکمه های آزادکننده قفل را در باتری قابل شارژ فشار دهید و آن را از محفظه باتری (16) خارج کنید.

نحوه نصب نگه دارنده متعلقات مکش (رجوع کنید به تصویر B)

نگه دارنده متعلقات (18) برای متعلقات مکش را در نگه دارنده تعبیه شده (13) وارد کنید.

در نگه دارنده متعلقات (18) 3 شیلنگ رابط (33)، رابط عمومی (21)، نازل خمیده (20)، نازل دوکی (35) و رابط دمنده (23) قرار دارند.

نگه دارنده متعلقات (18) را می توان با 2 پیچ به دیوار وصل کرد.

نازل کف (34) را می توان هم مستقیم به جاروبرقی (رجوع کنید به تصویر C) یا به نگه دارنده متعلقات (18) (رجوع کنید به تصویر D) قلاب کرد.

نحوه تثبیت شیلنگ مکش به جاروبرقی (رجوع کنید به تصویر J)

شیلنگ مکش نصب شده (22) را دور جاروبرقی کلاف کنید. زیاده نکه دارنده (27) را به بالا بکشید و در نکه دارنده قلاب کنید.

طرز کار با دستگاه

نحوه راه اندازی

◀ قبل از انجام کار با جاروبرقی از نصب محکم واحد فیلتر مطمئن شوید.

◀ تنها از فیلترهای سالم (بدون ترک، سوراخ و غیره) استفاده کنید. فیلتر آسیب دیده را فوراً عوض نمایید.

نحوه روشن/خاموش کردن

جهت روشن کردن جاروبرقی، دکمه روشن/خاموش (5) را فشار دهید.

برای افزایش طول عمر باتری قابل شارژ، دکمه ECO (4) را فشار دهید.

جهت خاموش کردن جاروبرقی، دکمه روشن/خاموش (5) را دوباره فشار دهید.

حالت ECO (اقتصادی)

با فعال کردن حالت ECO، قدرت مکش کاهش می یابد تا طول عمر باتری افزایش یابد (رجوع کنید به «مشخصات فنی»، صفحه 149).

نحوه مکش خشک

برای مکش خشک، در حد امکان از یک کیسه گرد و غبار استفاده کنید (متعلقات).

در صورت پر شدن کیسه گرد و غبار، آن را با یک کیسه گرد و غبار جدید عوض کنید.

◀ پس از هر بار استفاده از کیسه گرد و غبار، آن را کنترل کنید.

مکش گرد و غبارهای ناشی از ابزارهای برقی در حال کار (رجوع کنید به تصویر L)

◀ چنانچه خروجی هوا در اتاق کاهش یابد، بایستی جریان تهویه کافی هوا در اتاق برقرار باشد. به قوانین کشور خود توجه نمایید.

رابط عمومی (21) را نصب کنید.

رابط عمومی (21) را درون لوله اتصال به دستگاه مکش در ابزار برقی وارد کنید.

نکته: هنگام کار با ابزارهای برقی، که هوای ورودی آنها در شیلنگ مکش کم است (مثلاً اره های عمودباز، دستگاه ساب و غیره)، باید سوراخ هواگیری (31) در رابط عمومی (21) باز شود. از این طریق توان کلی جاروبرقی و ابزار برقی بهتر می شود. بدین منظور، حلقه روی سوراخ هواگیری (31) را بچرخانید تا باز شدن دهانه به حداکثر برسد.

نحوه مکش تُر

◀ از مکنده به عنوان پمپ آب استفاده نکنید. مکنده برای مکش هوا و مخلوط آب در نظر گرفته شده است.

مراحل کار قبل از مکش تُر

محفظه (1) را تخلیه و تمیز کنید. کیسه گرد و غبار (25) نباید نصب شود.

حسگرهای میزان پر شدن (30) را با یک دستمال نرم تمیز کنید (رجوع کنید به تصویر A).

یک نازل مناسب نصب کنید.

نحوه مکش مایعات

جاروبرقی را با دکمه روشن/خاموش (5) روشن کنید.

جاروبرقی مجهز به حسگر میزان پر شدن (30) است (رجوع کنید به تصویر J). در صورت رسیدن به حداکثر میزان پر شدن، جاروبرقی خاموش می شود.

نکته: هنگام مکش مایعات سبک (مانند روغن سوراخکاری، روغن ها و گریس ها) مکنده در صورت پر بودن محفظه خاموش نمی شود. وضعیت ظرفیت بایستی همیشه کنترل شود و محفظه به موقع خالی گردد.

مراحل کاری پس از مکش تُر

محفظه (1) را خالی کنید.

جهت پیشگیری از تشکیل قارچ، قسمت بالای جاروبرقی (9) را بردارید، نکه دارنده فیلتر (27) را باز کرده و فیلتر (29) را خارج کنید و بگذارید همه قسمت ها به خوبی خشک شوند.

باد کردن/دمیدن (رجوع کنید به تصویر G)

◀ مکنده دارای عملکرد دمش است. هوای خروجی را در فضای باز ندمید. عملکرد دمش را تنها با یک شلنگ تمیز بکار ببرید. گرد و غبار می توانند برای سلامتی مضر باشند.

برای عملکرد دمیدن، نکه دارنده شیلنگ (12) را در قسمت عقب به کار ببرید.

شیلنگ را به قسمت عقب نکه دارنده شیلنگ (12) نصب کنید.

قسمت انتهایی دیگر شیلنگ را به رابط عمومی (21) و 3 رابط دمنده (23) متصل کنید تا بتوان یک جسم را باد کرد (برای مثال تشک بادی) یا از جاروبرقی با لوله های رابط (33) به عنوان دستگاه دمنده برگ ها در باغ استفاده کنید.

جاروبرقی را با دکمه روشن/خاموش (5) روشن کنید. با استفاده از عملکرد مکش جاروبرقی، می توان اجسام باد شده را دوباره خالی کرد.

مراقبت و سرویس

مراقبت، تعمیر و تمیز کردن دستگاه

◀ قبل از تمیز کردن، انجام تنظیمات، تعویض متعلقات یا کنار گذاشتن جاروبرقی، باتری را جدا کنید. رعایت این اقدامات پیشگیری ایمنی از راه افتادن ناخواسته جاروبرقی جلوگیری می کند.

◀ جاروبرقی و درپچه ی تهویه را برای کارایی خوب و امن تمیز نگهدارید.

تمیز کردن منظم باعث افزایش طول عمر جاروبرقی و عملکرد مکش بهینه می شود. اگر پس از تمیز کردن، قدرت مکش معمولی حاصل نشود، جاروبرقی را باید به خدمات مشتریان ببرید.

از زرده خارج کردن

چاروبرقی، باتری های قابل شارژ، متعلقات و بسته بندی ها باید به روشی سازگار با محیط زیست بازیافت شوند.



چاروبرقی و باتری های قابل شارژ/باتری ها را درون سطل زباله خانگی نیندازید!



باتری ها/باتری های قابل شارژ:

لیتیوم-یونی:

لطفاً به تذکرات بخش حمل و نقل توجه کنید (رجوع کنید به «حمل و نقل»، صفحه 152).

نحوه تمیز کردن محفظه

محفظه (1) را هر چند وقت یک بار با مواد شوینده معمول در بازار تمیز کنید، نه با مواد ساینده، و بگذارید خشک شود.

نحوه تمیز کردن فیلتر

فیلتر (29) را از نگه دارنده فیلتر (27) خارج کنید. فیلتر (29) را روی سطل زباله مناسب تکان دهید (رجوع کنید به تصویر K). فیلتر (29) را با نگه دارنده فیلتر (27) دوباره جاگذاری کنید.

نحوه تمیز کردن حسگرهای میزان پر شدن

گاهی حسگرهای میزان پر شدن (30) را تمیز کنید. حسگرهای میزان پر شدن (30) را با یک دستمال نرم تمیز کنید (رجوع کنید به تصویر I).

خدمات و مشاوره با مشتریان

خدمات مشتری، به سئوالات شما درباره تعمیرات، سرویس و همچنین قطعات یدکی پاسخ خواهد داد. نقشه‌های سه بعدی و اطلاعات مربوط به قطعات یدکی را در تارنمای زیر ببینید:

www.bosch-pt.com

گروه مشاوره به مشتریان Bosch با کمال میل به سئوالات شما درباره محصولات و متعلقات پاسخ می دهند.

برای هرگونه سؤال و یا سفارش قطعات یدکی، حتماً شماره فنی 10 رقمی کالا را مطابق برجسب روی ابزار برقی اطلاع دهید.

ایران

روبرت بوش ایران - شرکت بوش تجارت پارس
میدان ونک، خیابان شهید خدایی، خیابان آفتاب
ساختمان مادیران، شماره 3، طبقه سوم.
تهران 1994834571
تلفن: 9821+ 42039000

آدرس سایر دفاتر خدماتی را در ادامه ببینید:

www.bosch-pt.com/serviceaddresses

حمل دستگاه

باتری های لیتیوم یونی توصیه شده، مشمول الزامات قانون کالاهای خطرناک هستند. کاربر می تواند باتری ها را بدون استفاده از روكش در خیابان حمل کند.

در صورت ارسال توسط شخص ثالث (مانند: حمل و نقل هوایی یا زمینی) باید تمهیدات مربوط به بسته بندی و علامتگذاری مورد توجه قرار گیرد. در اینصورت باید حتما جهت آماده سازی قطعه ارسالی به کارشناس حمل کالاهای پر خطر مراجعه کرد.

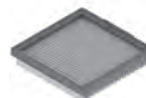
باتریها را فقط در صورتی ارسال کنید که بدنه آنها آسیب ندیده باشد. اتصالات (کنتاکتهای) باز را ببوشانید و باتری را طوری بسته بندی کنید که در بسته بندی تکان نخورد. در این باره لطفاً به مقررات و آیین نامه های ملی توجه کنید.



2 609 256 F61
2 609 256 F27



2 609 256 F29 (2,2 m)
2 609 256 F30 (2,2 m)



2 609 256 F65



2 609 256 F62



2 609 256 F28



2 609 256 F31



2 609 256 F64



2 608 000 661



2 609 256 F63



2 609 256 F67 (4×)



2 609 256 F68 (5×)



2 609 256 F21

2 609 256 F22

2 609 256 F24