

РУКОВОДСТВО ПО ЭКСПЛУАТАЦИИ

МИКСЕР
планетарный
Модель: SA-6327
Артикулы: SA-6327BK, SA-6327R, SA-6327WG



ТЕХНИЧЕСКИЕ ХАРАКТЕРИСТИКИ

Прибор предназначен для приготовления кремов, эмульсий, замешивания жидкого теста и т.п. **НЕ ДОПУСТИМО использовать сухие и твердые продукты**, это может привести к поломке прибора.

Тип: настольный с планетарным вращением насадок

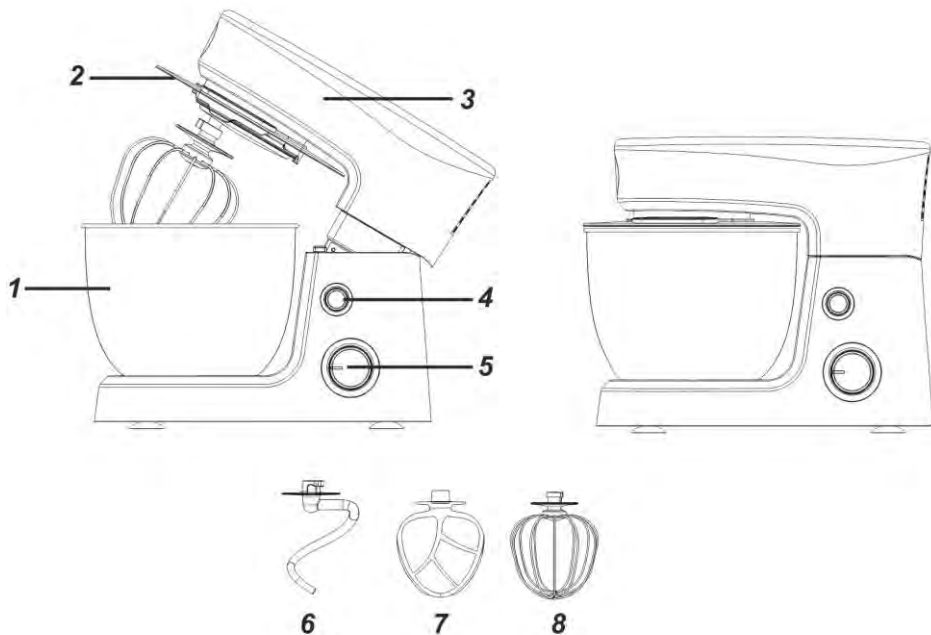
Параметры сети: 220-240 В ~ 50/60 Гц

Мощность: 1000 Вт

6 скоростных режимов работы

В комплекте: чаша из нержавеющей стали объемом 3,5 л, подставка, 3 насадки для взбивания / замешивания, лопатка

ОПИСАНИЕ ПРИБОРА



- 1 – чаша
- 2 – крышка с отверстием для добавления продуктов
- 3 – корпус прибора (моторная часть)
- 4 – кнопка для вскидывания верхней части миксера
- 5 – переключатель скоростей
- 6 – крюк для замешивания теста
- 7 – плоский венчик для взбивания / перемешивания
- 8 – объемный венчик для взбивания

МЕРЫ ПРЕДОСТОРОЖНОСТИ

- **Перед подключением устройства внимательно прочитайте инструкцию по эксплуатации, соблюдайте все меры безопасности и рекомендации по эксплуатации прибора, приведенные в данной инструкции.**
- Разрешается использовать прибор только внутри помещений
- Не допускайте использование прибора детьми, а также людьми, не обладающими достаточными навыками, без присмотра или предварительного инструктажа.
- Используйте прибор только в бытовых целях в соответствии с данной инструкцией по эксплуатации. Не используйте прибор вне помещений.
- Отключайте прибор от сети питания перед сменой аксессуаров или чисткой.

- При обнаружении неисправности прибора необходимо обратиться в соответствующий сервисный центр. Не используйте прибор с неисправными частями, в том числе с поврежденным шнуром питания или вилок.
- Во избежание поражения электрическим током и возгорания, не погружайте прибор в воду или другие жидкости. Запрещается включать прибор влажными руками.
- Не позволяйте детям играть с работающим прибором.
- Не допускайте попадания длинных волос, а также иных предметов, в работающие части прибора.
- Не допускайте соприкосновения кабеля питания прибора с горячими поверхностями, а также слишком острыми краями.
- Не оставляйте работающий прибор без присмотра.

ВНИМАНИЕ: После 5 минут непрерывного использования необходимо сделать паузу в работе прибора и дождаться его остывания (в среднем 10 минут). Не используйте прибор более 5 минут без остановки во избежание перегрева и поломки.

ПЕРЕД НАЧАЛОМ РАБОТЫ

- Внимательно прочитайте инструкцию по эксплуатации перед первым применением прибора.
- Тщательно промойте съемные аксессуары перед первым применением, а также после каждого последующего использования.

РАБОТА ПРИБОРА

- Установите миксер на твердой ровной поверхности.
- Убедитесь, что прибор выключен, переключатель скоростей стоит на отметке «0» («OFF»), затем вставьте нужную насадку (крюк / плоский венчик / объемный венчик) в гнездо на верхней части корпуса до фиксации. Убедитесь, что насадка зафиксирована.
- Установите чашу на подставку: поместите ее на нижнюю часть подставки, затем поверните по часовой стрелке, чтобы она зафиксировалась в правильной позиции в специальных пазах..
- Вставьте вилок кабеля питания в электрическую розетку.
- Опустите верхнюю часть миксера до фиксации со звуком. Насадка будет погружена в чашу. Убедитесь, что крышка плотно прилегает к верхней части чаши.
- Включите скоростной режим работы, исходя из приведенной ниже таблицы:

Насадка	Внешний вид	Допустимая скорость работы	Время	Максимальный объем
Крюк для теста		1-3	1-я скорость – 30 секунд, затем 2-я скорость – 30 секунд, после этого 3-я скорость – в течение 2-4 минут	Максимальный вес муки: 600 грамм. Максимальный объем воды ~0.5л (35-45°C)
Плоский венчик		1-4	1-2 скорости – в течение 1 минуты, затем скорости 3-4 – в течение 3-4 минут	
Объемный венчик		5-6	5-7 минут	Минимальный объем - 3 белка от 3 яиц

- Для завершения процесса взбивания/перемешивания, поставьте переключатель в положение «0» («OFF»).
- Выньте вилку кабеля питания из электрической розетки.
- Извлеките насадку, при необходимости очистите ее с помощью прилагающейся лопаточки. Для того, чтобы насадки извлеклись легко, их положение должно быть по бокам верхней части миксера, а не впереди. Чтобы изменить позицию насадки, включите на секунду скоростной режим работы, и снова выключите миксер (делать это нужно с опущенной верхней частью прибора)

УХОД И ХРАНЕНИЕ

- После окончания работы выньте вилку кабеля из электрической розетки.
- Чистить корпус можно только тряпкой. **Ни в коем случае не помещайте прибор целиком под проточную воду или в посудомоечную машину!**
- Съемные насадки – венчики для взбивания и крюки для замешивания теста – можно промыть под проточной водой или в посудомоечной машине. Высушите их перед повторным применением или хранением.
- Промойте чашу под струей воды и вытрите насухо.

- Настоятельно рекомендуется мыть насадки и протирать корпус сразу же после окончания использования прибора. Это позволит без затруднений смывать любые загрязнения, тем самым позволяя избежать возможного возникновения роста вредных бактерий.

РЕМОНТ И ВОССТАНОВЛЕНИЕ

Если ваш прибор не работает или работает ненадлежащим образом, обратитесь в авторизованный сервисный центр за консультацией или ремонтом. Список авторизованных сервисных центров указан в гарантийном талоне и на сайте **sakura-dt.com**

1. Гарантия действует при пользовании прибором в строгом соответствии с инструкцией по эксплуатации и соблюдения правил и требований безопасности.
2. Гарантия не включает в себя техническое обслуживание, установку и настройку прибора на дому у владельца, а также не распространяется на естественный износ изделия.
3. Гарантия не распространяется на:
 - технику с механическими повреждениями;
 - нарушения правил эксплуатации, неправильную установку, сборку, транспортировку;
 - последствия воздействия стихийных бедствий (молния, пожар, наводнение и т.д.);
 - ремонт и внесение изменений в конструкцию неуполномоченными лицами;
 - попадание внутрь прибора посторонних предметов, веществ, насекомых;
 - использование прибора в профессиональных целях;
 - Повреждения вследствие подключения прибора к питающим сетям с параметрами, не соответствующим техническим данным прибора;
 - расходные материалы, аксессуары (упаковка, насадки и т.п.)

КОМПЛЕКТАЦИЯ

Моторная часть	1 шт.
Чаша	1 шт.
Венчик для взбивания	2 шт.
Крюк для замешивания теста	1 шт.
Лопатка	1 шт.
Инструкция по эксплуатации	1 шт.
Гарантийный талон	1 шт.

Производитель: Ningbo Oxen Import And Export Co.,Ltd.

Address: No.157 , Room 2313 Chenmao West Road, Zhonggongmiao Street, Yinzhou district, Ningbo city, P.R China (Китай)

Импортер: ООО «Сакура Электроникс Групп»

Адрес: 630088 Российская Федерация, Новосибирск, Северный проезд, 7

www.sakura-dt.com

Срок службы прибора – 5 лет

Дата производства: 09-2020

