



EasyMower

18V-32-150 | 18V-32-200

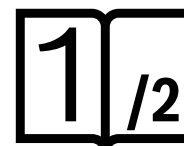
Robert Bosch Power Tools GmbH
70538 Stuttgart
GERMANY

www.bosch-pt.com

F 016 L94 615 (2023.03) O / 261



F 016 L94 615



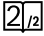
de Originalbetriebsanleitung
en Original instructions
fr Notice originale
es Manual original
pt Manual original
it Istruzioni originali
nl Oorspronkelijke gebruiksaanwijzing
da Original brugsanvisning
sv Bruksanvisning i original
no Original driftsinstruks
fi Alkuperäiset ohjeet
el Πρωτότυπο οδηγιών χρήσης
tr Orijinal işletme talimatı

pl Instrukcja oryginalna
cs Původní návod k používání
sk Pôvodný návod na použitie
hu Eredeti használati utasítás
ru Оригинальное руководство по эксплуатации
uk Оригінальна інструкція з експлуатації
kk Пайдалану нұсқаулығының түпнұсқасы
ro Instrucțiuni originale
bg Оригинална инструкция
mk Оригинално упатство за работа

sr Originalno uputstvo za rad
sl Izvirna navodila
hr Originalne upute za rad
et Algupärane kasutusjuhend
lv Instrukcijas oriģinālvadoda
lt Originali instrukcija
ar دليل التشغيل الأصلي
fa دفترچه راهنمای اصلی



Deutsch	Seite	3
English	Page	11
Français	Page	18
Español	Página	26
Português	Página	34
Italiano	Pagina	42
Nederlands	Pagina	50
Dansk	Side	58
Svensk	Sidan	65
Norsk	Side	73
Suomi	Sivu	80
Ελληνικά	Σελίδα	87
Türkçe	Sayfa	95
Polski	Strona	104
Čeština	Stránka	112
Slovenčina	Stránka	120
Magyar	Oldal	128
Русский	Страница	136
Українська	Сторінка	146
Қазақ	Бет	154
Română	Pagina	165
Български	Страница	173
Македонски	Страница	181
Srpski	Strana	189
Slovenščina	Stran	197
Hrvatski	Stranica	204
Eesti	Lehekülj	212
Latviešu	Lappuse	219
Lietuvių k.	Puslapis	227
عربي	الصفحة	235
فارسی	صفحه	243

CE / UK CA 

Kérjük vegye figyelembe a Szállítás fejezetben található tájékoztatót (lásd „Szállítás”, Oldal 135).

Русский

Только для стран Евразийского экономического союза (Таможенного союза)

В состав эксплуатационных документов, предусмотренных изготовителем для продукции, могут входить настоящее руководство по эксплуатации, а также приложения. Информация о подтверждении соответствия содержится в приложении.

Информация о стране происхождения указана на корпусе изделия и в приложении.

Дата изготовления указана на последней странице обложки Руководства.

Контактная информация относительно импортера содержится на упаковке.

Срок службы изделия

Срок службы изделия составляет 7 лет. Не рекомендуется к эксплуатации по истечении 5 лет хранения с даты изготовления без предварительной проверки (дату изготовления см. на этикетке).

Указанный срок службы действителен при соблюдении потребителем требований настоящего руководства.

Перечень критических отказов

- не использовать при сильном искрении
- не использовать при появлении сильной вибрации
- не использовать с переломанным или оголённым электрическим кабелем
- не использовать при появлении дыма непосредственно из корпуса изделия

Возможные ошибочные действия персонала

- не использовать с поврежденной рукояткой или поврежденным защитным кожухом
- не использовать на открытом пространстве во время дождя
- не включать при попадании воды в корпус

Критерии предельных состояний

- перетёрт или повреждён электрический кабель
- поврежден корпус изделия

Тип и периодичность технического обслуживания

- Рекомендуется очистить инструмент от пыли после каждого использования.

Хранение

- необходимо хранить в сухом месте
- необходимо хранить вдали от источников повышенной температуры и воздействия солнечных лучей

- при хранении необходимо избегать резкого перепада температур
- хранение без упаковки не допускается
- подробные требования к условиям хранения смотрите в ГОСТ 15150-69 (Условие 1)
- Хранить в упаковке предприятия – изготовителя в складских помещениях при температуре окружающей среды от +5 до +40 °С. Относительная влажность воздуха не должна превышать 80 %.

Транспортировка

- категорически не допускается падение и любые механические воздействия на упаковку при транспортировке
- при разгрузке/погрузке не допускается использование любого вида техники, работающей по принципу зажима упаковки
- подробные требования к условиям транспортировки смотрите в ГОСТ 15150-69 (Условие 5)
- Транспортировать при температуре окружающей среды от -50 °С до +50 °С. Относительная влажность воздуха не должна превышать 100 %.

Указания по технике безопасности

Пояснения к символам – Газонокосилка



Общее указание на наличие опасности.



Прочитайте руководство по эксплуатации.



Следите за тем, чтобы отлетающие чужеродные предметы не травмировали находящихся поблизости людей.



ПРЕДУПРЕЖДЕНИЕ: Не допускайте на место работы посторонних.



ПРЕДУПРЕЖДЕНИЕ: Не подставляйте руки и ноги под ножи.



ПРЕДУПРЕЖДЕНИЕ: Перед работами по техническому обслуживанию отсоедините аккумулятор.



ПРЕДУПРЕЖДЕНИЕ: Перед работами по техническому обслуживанию снимите блокирующее устройство.



Неприменимо.



Прежде чем прикасаться к деталям садового инструмента, подождите, пока все его детали полностью не остановятся. Ножи продолжают вращаться некоторое время после выключения садового инструмента и могут причинить телесные повреждения.



Не использовать во время дождя.



Неприменимо.



Неприменимо.



Зарядное устройство оснащено защитным трансформатором.



Используйте зарядное устройство только в сухих помещениях.



Не используйте для очистки садового инструмента очиститель высокого давления или садовый шланг.



Тщательно проверяйте участок, на котором используется садовый инструмент, на наличие диких и домашних животных. Дикие и домашние животные могут получить травмы во время работы инструмента. Тщательно проверяйте участок, на котором используется садовый инструмент, удаляйте все камни, палки, провода, кости и прочие посторонние предметы. Применяя садовый инструмент следите за тем, чтобы в густой траве не было скрытых диких животных, домашних животных и небольших пеньков.

Общие указания по технике безопасности для электроинструментов

⚠ ПРЕДУПРЕЖДЕНИЕ

Прочитайте все указания по технике безопасности, инструкции, иллюстрации и спецификации,

предоставленные вместе с настоящим электроинструментом. Несоблюдение каких-либо из указанных ниже инструкций может стать причиной поражения электрическим током, пожара и/или тяжелых травм.

Сохраняйте эти инструкции и указания для будущего использования.

Использованное в настоящих инструкциях и указаниях понятие «электроинструмент» распространяется на электроинструмент с питанием от сети (с сетевым шнуром) и на аккумуляторный электроинструмент (без сетевого шнура).

Безопасность рабочего места

- ▶ **Содержите рабочее место в чистоте и хорошо освещенным.** Беспорядок или неосвещенные участки рабочего места могут привести к несчастным случаям.
- ▶ **Не работайте с электроинструментами во взрывоопасной атмосфере, напр., содержащей горючие жидкости, воспламеняющиеся газы или пыль.** Электроинструменты искрят, что может привести к воспламенению пыли или паров.
- ▶ **Во время работы с электроинструментом не допускайте близко к Вашему рабочему месту детей и посторонних лиц.** Отвлечшись, Вы можете потерять контроль над электроинструментом.
- ▶ Оборудование предназначено для работы в бытовых условиях, коммерческих зонах и общественных местах, производственных зонах с малым электропотреблением, без воздействия вредных и опасных производственных факторов. Оборудование предназначено для эксплуатации без постоянного присутствия обслуживающего персонала.

Электробезопасность

- ▶ **Штепсельная вилка электроинструмента должна подходить к штепсельной розетке. Ни в коем случае не вносите изменения в штепсельную вилку. Не применяйте переходные штекеры для электроинструментов с защитным заземлением.** Неземленные штепсельные вилки и подходящие штепсельные розетки снижают риск поражения электротоком.
- ▶ **Предотвращайте телесный контакт с заземленными поверхностями, как то: с трубами, элементами отопления, кухонными плитами и холодильниками.** При заземлении Вашего тела повышается риск поражения электротоком.
- ▶ **Защищайте электроинструмент от дождя и сырости.** Проникновение воды в электроинструмент повышает риск поражения электротоком.
- ▶ **Не разрешается использовать шнур не по назначению. Никогда не используйте шнур для транспортировки или подвески электроинструмента, или для извлечения вилки из штепсельной розетки. Защищайте шнур от воздействия высоких температур, масла, острых кромок или подвижных частей электроинструмента.** Поврежденный или спутанный шнур повышает риск поражения электротоком.
- ▶ **При работе с электроинструментом под открытым небом применяйте пригодные для этого кабели-удлинители.** Применение пригодного для работы под открытым небом кабеля-удлинителя снижает риск поражения электротоком.
- ▶ **Если невозможно избежать применения электроинструмента в сыром помещении, подключайте электроинструмент через устройство защитного отключения.** Применение устройства защитного отключения снижает риск электрического поражения.

Безопасность людей

- ▶ **Будьте внимательны, следите за тем, что делаете, и продуманно начинайте работу с электроинструментом. Не пользуйтесь электроинструментом в усталом состоянии или под воздействием наркотиков, алкоголя или лекарственных средств.** Один момент невнимательности при работе с электроинструментом может привести к серьезным травмам.
- ▶ **Применяйте средства индивидуальной защиты. Всегда носите защитные очки.** Использование средств индивидуальной защиты, как то: защитной маски, обуви на нескользящей подошве, защитного шлема или средств защиты органов слуха, в зависимости от вида работы с электроинструментом снижает риск получения травм.
- ▶ **Предотвращайте непреднамеренное включение электроинструмента. Перед тем как подключить электроинструмент к сети и/или к аккумулятору, поднять или переносить электроинструмент, убедитесь, что он выключен.** Удержание пальца на выключателе при транспортировке электроинструмента и подключение к сети питания включенного электроинструмента чревато несчастными случаями.
- ▶ **Убирайте установочный инструмент или гаечные ключи до включения электроинструмента.** Инструмент или ключ, находящийся во вращающейся части электроинструмента, может привести к травмам.
- ▶ **Не принимайте неестественное положение корпуса тела. Всегда занимайте устойчивое положение и сохраняйте равновесие.** Благодаря этому Вы можете лучше контролировать электроинструмент в неожиданных ситуациях.
- ▶ **Носите подходящую рабочую одежду. Не носите широкую одежду и украшения. Держите волосы и одежду вдали от подвижных деталей.** Широкая одежда, украшения или длинные волосы могут быть затянуты вращающимися частями.
- ▶ **При наличии возможности установки пылеотсасывающих и пылесборных устройств проверяйте их присоединение и правильное использование.** Применение пылеотсоса может снизить опасность, создаваемую пылью.
- ▶ **Хорошее знание электроинструментов, полученное в результате частого их использования, не должно приводить к самоуверенности и игнорированию техники безопасности обращения с электроинструментами.** Одно небрежное действие за долю секунды может привести к серьезным травмам.
- ▶ **ВНИМАНИЕ!** В случае возникновения перебора в работе электроинструмента вследствие полного или частичного прекращения энергоснабжения или повреждения цепи управления энергоснабжением установите выключатель в положение Выкл., убедившись, что он не заблокирован (при его наличии). Отключите сетевую вилку от розетки или отсоедините съёмный аккумулятор. Этим предотвращается неконтролируемый повторный запуск.

- ▶ **Квалифицированный персонал в соответствии с настоящим руководством подразумевает лиц, которые знакомы с регулировкой, монтажом, вводом эксплуатацию обслуживанием электроинструмента.**
- ▶ **К работе с электроинструментом допускаются лица не моложе 18 лет, изучившие техническое описание, инструкцию по эксплуатации и правила безопасности.**
- ▶ **Изделие не предназначено для использования лицами (включая детей) с пониженными физическими, чувственными или умственными способностями или при отсутствии у них жизненного опыта или знаний, если они не находятся под контролем или не проинструктированы об использовании электроинструмента лицом, ответственным за их безопасность.**

Применение электроинструмента и обращение с ним

- ▶ **Не перегружайте электроинструмент. Используйте для работы соответствующий специальный электроинструмент.** С подходящим электроинструментом Вы работаете лучше и надежнее в указанном диапазоне мощности.
- ▶ **Не работайте с электроинструментом при неисправном выключателе.** Электроинструмент, который не поддается включению или выключению, опасен и должен быть отремонтирован.
- ▶ **Перед тем как настраивать электроинструмент, заменять принадлежности или убирать электроинструмент на хранение, отключите штепсельную вилку от розетки сети и/или выньте, если это возможно, аккумулятор.** Эта мера предосторожности предотвращает непреднамеренное включение электроинструмента.
- ▶ **Храните электроинструменты в недоступном для детей месте. Не разрешайте пользоваться электроинструментом лицам, которые не знакомы с ним или не читали настоящих инструкций.** Электроинструменты опасны в руках неопытных лиц.
- ▶ **Тщательно ухаживайте за электроинструментом и принадлежностями. Проверяйте безупречную функцию и ход движущихся частей электроинструмента, отсутствие поломок или повреждений, отрицательно влияющих на функцию электроинструмента. Поврежденные части должны быть отремонтированы до использования электроинструмента.** Плохое обслуживание электроинструментов является причиной большого числа несчастных случаев.
- ▶ **Держите режущий инструмент в заточенном и чистом состоянии.** Заботливо ухоженные режущие инструменты с острыми режущими кромками режут легче и их легче вести.
- ▶ **Применяйте электроинструмент, принадлежности, рабочие инструменты и т. п. в соответствии с настоящими инструкциями. Учитывайте при этом рабочие условия и выполняемую работу.** Использование электроинструментов для непредусмотренных работ может привести к опасным ситуациям.

- ▶ **Держите ручки и поверхности захвата сухими и чистыми, следите чтобы на них чтобы на них не было жидкой или консистентной смазки.** Скользкие ручки и поверхности захвата препятствуют безопасному обращению с инструментом и не дают надежно контролировать его в непредвиденных ситуациях.

Применение и обслуживание аккумуляторного инструмента

- ▶ **Заряжайте аккумуляторы только в зарядных устройствах, рекомендуемых изготовителем.** Зарядное устройство, предусмотренное для определенного вида аккумуляторов, может привести к пожарной опасности при использовании его с другими аккумуляторами.
- ▶ **Применяйте в электроинструментах только предусмотренные для этого аккумуляторы.** Использование других аккумуляторов может привести к травмам и пожарной опасности.
- ▶ **Защищайте неиспользуемый аккумулятор от канцелярских скрепок, монет, ключей, гвоздей, винтов и других маленьких металлических предметов, которые могут замкнуть полюса.** Короткое замыкание полюсов аккумулятора может привести к ожогам или пожару.
- ▶ **При неправильном использовании из аккумулятора может потечь жидкость. Избегайте соприкосновения с ней. При случайном контакте промойте соответствующее место водой. Если эта жидкость попадет в глаза, то дополнительно обратитесь к врачу.** Вытекающая аккумуляторная жидкость может привести к раздражению кожи или к ожогам.
- ▶ **Не используйте поврежденные или измененные аккумуляторы или инструменты.** Поврежденные или измененные аккумуляторы могут повести себя непредсказуемо, что может привести к возгоранию, взрыву или риску получения травмы.
- ▶ **Не кладите аккумулятор или инструмент в огонь и не подвергайте их воздействию высоких температур.** Огонь или температура выше 130 °C могут привести к взрыву.
- ▶ **Выполняйте все инструкции по зарядке и не заряжайте аккумулятор или инструмент при температуре, выходящей за указанный в инструкции диапазон.** Неправильная зарядка или зарядка при температурах, выходящих за указанный диапазон, могут повредить батарею и повысить риск возгорания.

Сервис

- ▶ **Ремонт электроинструмента должен выполняться только квалифицированным персоналом и только с применением оригинальных запасных частей.** Этим обеспечивается безопасность электроинструмента.
- ▶ **Никогда не обслуживайте поврежденные аккумуляторы.** Обслуживать аккумуляторы разрешается только производителю или авторизованной сервисной организации.

Указания по технике безопасности для газонокосилок

- ▶ **Не работайте с газонокосилкой при плохих погодных условиях, в частности, когда собирается гроза.** Это снижает риск поражения молнией.
- ▶ **Тщательно проверяйте участок, на котором будет применяться газонокосилка, на наличие диких животных.** Во время работы дикие животные могут быть травмированы газонокосилкой.
- ▶ **Тщательно проверяйте участок, на котором будет применяться газонокосилка, и удаляйте все камни, палки, провода, кости и прочие посторонние предметы.** От отбрасываемых предметов могут пострадать люди.
- ▶ **Перед применением газонокосилки всегда проводите визуальную проверку, чтобы убедиться в том, что нож и ножевой узел не изношены и не повреждены.** Изношенные или поврежденные детали повышают риск получения травм.
- ▶ **Часто проверяйте емкость для травы на наличие износа или повреждений.** Изношенная или поврежденная емкость для травы может повысить риск травмирования.
- ▶ **Не демонтируйте какие-либо защитные приспособления. Защитные приспособления должны быть полностью работоспособны и надлежащим образом монтированы.** Незакрепленное, поврежденное или неработоспособное защитное приспособление может стать причиной травм.
- ▶ **Содержите вентиляционные щели в чистоте.** Заблокированные и загрязненные вентиляционные щели могут стать причиной перегрева или возгорания.
- ▶ **Во время работы с газонокосилкой всегда носите защитную обувь с противоскользящей подошвой. Не работайте с газонокосилкой босиком или в открытых сандалиях.** Это снижает опасность травмирования ног при контакте с движущимся ножом.
- ▶ **При работе с газонокосилкой всегда носите брюки.** Наличие незащищенных участков кожи повышает опасность травмирования отбрасываемыми предметами.
- ▶ **Не пользуйтесь газонокосилкой на влажной траве. Всегда ходите и никогда не бегайте.** Это снижает опасность спотыкания или падения, в результате которых можно получить травмы.
- ▶ **Никогда не работайте с газонокосилкой на слишком крутых склонах.** Это снижает опасность, утраты контроля, спотыкания или падения, в результате которых можно получить травмы.
- ▶ **При работе на склонах всегда следите за устойчивым положением тела, всегда работайте поперек склона, никогда не работайте вверх или вниз по склону и будьте особенно осторожны при смене направления.** Это снижает опасность, утраты контроля, спотыкания или падения, в результате которых можно получить травмы.

- ▶ **Будьте особенно осторожны, когда двигаете газонокосилку назад или к себе. Всегда следите за окружающей обстановкой.** Это снижает опасность спотыкания во время работы.
- ▶ **Не прикасайтесь к ножу и прочим опасным движущимся частям, пока они продолжают двигаться.** Это снижает опасность травмирования движущимися частями.
- ▶ **Убедитесь, что все выключатели находятся в положении ВЫКЛ и аккумулятор извлечен, прежде чем удалить застрявший срезаемый материал или очистить газонокосилку.** Неожиданное включение газонокосилки может привести к тяжелым травмам.
- ▶ Перед хранением всегда давайте садовому инструменту остыть.
- ▶ Перед хранением опорожняйте травосборник.
- ▶ При настройке садового инструмента следите за тем, чтобы не зажать свои пальцы между движущимися ножами и фиксированными частями садового инструмента.

Эксплуатация

- ▶ В целях индивидуальной защиты рекомендуем всегда использовать средства защиты органов слуха.
- ▶ Ножи должны быть полностью остановлены, если Вам нужно наклонить садовый инструмент для транспортировки, пересечь участок, не засеянный травой, или убрать садовый инструмент с участка/переместить на участок, где Вы производили/намерены производить скашивание.
- ▶ Не наклоняйте садовый инструмент, начиная работу с ним или запуская двигатель.
- ▶ Включите садовый инструмент, как описано в инструкции по эксплуатации, следите за тем, чтобы Ваши ноги были на достаточном расстоянии от вращающихся ножей.
- ▶ Не приближайте руки и ноги к вращающимся частям и не подставляйте их под вращающиеся части.
- ▶ При работе с садовым инструментом держитесь на расстоянии от зоны выброса.
- ▶ Никогда не поднимайте и не переносите садовый инструмент при работающем двигателе.
- ▶ Следите за тем, чтобы при хранении садовый инструмент стоял всеми 4 колесами на земле.
- ▶ Поднимайте садовый инструмент только за ручку для переноски. Обращайтесь с ручкой для переноски аккуратно.
- ▶ **Ничего не меняйте в изделии.** Недопустимые изменения могут сказаться на безопасности изделия и приводить к сильным шумам и вибрациям.

Отключайте прерыватель электроцепи

- Всегда, когда оставляете садовый инструмент без присмотра.
- Перед устранением застревания.

- Перед проверкой, очисткой или выполнением прочих работ на садовом инструменте.
- После столкновения с чужеродными предметами: немедленно проверьте садовый инструмент на предмет повреждений и при необходимости замените нож.
- Если садовый инструмент начнет необычно вибрировать (немедленно проверить).

Техническое обслуживание

- ▶ **При манипуляциях или работах в зоне острых ножей всегда надевайте садовые рукавицы.**
- ▶ Проверяйте все гайки, болты и винты на предмет прочной посадки с целью обеспечения безопасного рабочего состояния изделия.
- ▶ Регулярно проверяйте состояние и степень износа мешка-травосборника.
- ▶ Проверяйте изделие и для надежности заменяйте износившиеся или поврежденные детали.
- ▶ Используйте только предусмотренные для садового инструмента ножи.
- ▶ Для замены используйте оригинальные запасные части фирмы Bosch.
- ▶ Перед хранением проверьте, чтобы изделие было чистым и на нем не было органических остатков. При необходимости очистите его сухой щеткой.

Указания относительно оптимального обращения с аккумуляторной батареей

- ▶ **Не вскрывайте аккумулятор.** При этом возникает опасность короткого замыкания.



Защищайте аккумулятор от высоких температур (напр., от длительного нагревания на солнце), огня, воды и влаги. Это создает опасность взрыва.

- ▶ **Когда электроинструмент не используется, защитите неиспользуемый аккумулятор от канцелярских скрепок, монет, ключей, гвоздей, винтов и других небольших металлических предметов, которые могут замкнуться полюса.** Короткое замыкание полюсов аккумулятора может привести к ожогам или пожару.
- ▶ **При повреждении и неправильном использовании аккумулятора могут выделяться пары.** Проветрите территорию и обратитесь к врачу при наличии жалоб на состояние здоровья. Вдыхание паров может привести к раздражению дыхательных путей.
- ▶ **Используйте аккумуляторную батарею только в изделиях изготовителя.** Только так аккумулятор защищен от опасной перегрузки.
- ▶ **Острыми предметами, как напр., гвоздем или отверткой, а также внешним силовым воздействием можно повредить аккумуляторную батарею.** Это может привести к внутреннему короткому замыканию, возгоранию с задымлением, взрыву или перегреву аккумуляторной батареи.

- ▶ **Не замыкайте накоротко аккумулятор.** Это создает опасность взрыва.
- ▶ Время от времени прочищайте вентиляционные прорезы аккумулятора мягкой, сухой и чистой кисточкой.
- ▶ **Заряжайте электроинструмент только с помощью зарядного устройства, входящего в комплект поставки.**

Символы

Следующие символы помогут Вам при чтении и понимании руководства по эксплуатации. Запомните символы и их значение. Правильное толкование символов поможет лучше и безопаснее работать с изделием.



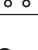
Символ	Значение
	Направление движения
	Направление реакции
	Надевайте защитные рукавицы
	Вес
	Включение
	Выключение

Технические данные

Газонокосилка		EasyMower 18V-32-150	EasyMower 18V-32-200
Артикульный номер		3 600 NB9 D..	3 600 NB9 D..
Номинальное напряжение	В	18	18
Ширина корпуса ножа	см	32	32
Высота скашивания	мм	20 / 40 / 60	20 / 40 / 60
Объем, мешок-травосборник	л	31	31
Масса согласно ЕРТА-Procedure 01:2014 ^{A)}	кг	8,1	8,1
Серийный номер		см. заводскую табличку садового инструмента	
Рекомендуемая температура окружающей среды во время зарядки	°C	0... +35	0... +35
Допустимая температура окружающей среды во время эксплуатации ^{B)} и во время хранения	°C	-20... +50	-20... +50
Тип аккумулятора		PBA 18V...W- 3,0 А·ч, 4,0 А·ч, 5,0 А·ч, 6,0 А·ч	PBA 18V...W- 3,0 А·ч, 4,0 А·ч, 5,0 А·ч, 6,0 А·ч

A) в зависимости от используемой аккумуляторной батареи

B) Ограниченная мощность при температуре <0 °C.

Символ	Значение
	Разрешенное действие
	Запрещенное действие
	Слышимый шум
	Принадлежности/запчасти

Описание изделия и услуг



Прочтите все указания по технике безопасности и инструкции. Упущения, допущенные при выполнении приведенных ниже инструкций, могут вызвать поражение электрическим током, пожар и/или привести к тяжелым

травмам.

Пожалуйста, следуйте указаниям рисунков в конце руководства по эксплуатации.

Применение по назначению

Садовый инструмент предназначен для скашивания травы на частных газонах.

Садовый инструмент не предназначен для обрезки кустов, подрезания травы по краям и т.д.

Садовый инструмент предназначен для скашивания травы на газонах на уровне земли.

Данные по шуму и вибрации

		EasyMower 18V-32-150	EasyMower 18V-32-200
А-взвешенный уровень шума от агрегата обычно:			
Шумовая эмиссия определена в соответствии с EN IEC 62841-4-3:2021			
- Уровень звукового давления	дБ(А)	75	75
- Погрешность К	дБ	= 2,5	= 2,5
- Уровень звуковой мощности	дБ(А)	88	88
Суммарная вибрация a_h (векторная сумма трех направлений) и погрешность К определены в соответствии с EN IEC 62841-4-3:2021			
- Вибрация a_h	м/с ²	< 2,5	< 2,5
- Погрешность К	м/с ²	1,5	1,5

Что указанное(ые) значение(я) суммарной вибрации и указанное(ые) значение(я) шумовой эмиссии измерены в соответствии со стандартизованным методом испытаний и могут использоваться для сравнения электроинструментов друг с другом.

Что указанное(ые) значение(я) суммарной вибрации и указанное(ые) значение(я) шумовой эмиссии могут также использоваться для предварительной оценки нагрузки.

Что вибрация и шумовая эмиссия во время фактического использования электроинструмента могут отличаться от указанных значений в зависимости от типа и способа применения электроинструмента, в особенности от типа обрабатываемой заготовки; соответственно при необходимости меры безопасности для защиты оператора должны быть определены на основе оценки вибрационной нагрузки при фактических условиях применения (при этом необходимо учитывать все части эксплуатационного цикла, напр., периоды, в течение которых электроинструмент выключен, и периоды, в течение которых он, хотя и включен, но работает без нагрузки).

Монтаж и эксплуатация

- ▶ Для обеспечения оптимальной производительности скашивания установите высоту скашивания на всех 4 колесках в одинаковое положение (см. Рис. E).

Действие	Рису-нок	Страница
Комплект поставки ^{A)}	A	251
Монтаж рукоятки	B	252
Сборка травосборника	C	253
Установка/снятие травосборника	D	253
Настройка высоты скашивания	E	254
Установка аккумулятора	F	254
Эксплуатация	G - H	255 - 256
- Установка прерывателя электрической цепи		
- Включение		
- Скашивание		

Действие	Рису-нок	Страница
- Выключение		
- Извлечение прерывателя электрической цепи		
Извлечение аккумуляторной батареи	I	257
Указания по работе «Скашивание»	J	257
Техническое обслуживание ножа/замена ножа	K	258
Выбор принадлежностей	L	259

A) **Изображенные или описанные принадлежности не входят в стандартный объем поставки. Полный ассортимент принадлежностей см. в нашей программе принадлежностей.**

Включение

Для Вашей безопасности

- ▶ **Внимание! Выключите садовый инструмент, расцепите прерыватель электрической цепи и извлеките аккумуляторную батарею из инструмента перед проведением работ по техобслуживанию или очистке. Эти операции необходимо продельвать также и в том случае, если поврежден, обрзан или запутался шнур питания.**
- ▶ После выключения садового инструмента ножи еще несколько секунд продолжают вращаться.
- ▶ **Осторожно: не касайтесь вращающегося ножа.**
- ▶ **Пользуйтесь только зарядными устройствами, указанными в технических параметрах.** Только эти зарядные устройства пригодны для литий-ионных аккумуляторов, применяемых в данном изделии.

Зарядка аккумуляторной батареи

Аккумулятор оснащен устройством контроля температуры, которое позволяет производить зарядку только в пределах температуры от 0 °C до 35 °C. Это повышает срок службы аккумуляторной батареи.

Указание: Аккумуляторная батарея поставляется в частично заряженном состоянии. В целях реализации пол-

ной емкости аккумуляторной батареи ее необходимо полностью зарядить в зарядном устройстве перед первой эксплуатацией.

Литий-ионную аккумуляторную батарею можно заряжать когда угодно, это не сокращает ее эксплуатационный ресурс. Прерывание процесса зарядки не повреждает аккумуляторную батарею.

Литий-ионные аккумуляторные батареи защищены от глубокой разрядки системой «Electronic Cell Protection (ЕСР)». При разряженной аккумуляторной батарее изделие выключается благодаря схеме защиты: Садовый инструмент больше не работает.

После автоматического выключения изделия не нажимайте больше на выключатель. Аккумулятор может быть поврежден.

Учитывайте указания по утилизации аккумуляторной батареи.

Установка/извлечение аккумуляторной батареи

Указание: Использование несоответствующих аккумуляторов может привести к сбоям в работе или повреждению инструмента.

Вставьте заряженный аккумулятор. Убедитесь, что аккумулятор вставлен полностью.

Чтобы извлечь аккумулятор из инструмента, нажмите кнопку разблокировки аккумуляторной батареи и извлеките аккумулятор.

Указания по работе

Эффективность скашивания (продолжительность работы аккумулятора)

Эффективность скашивания (продолжительность работы аккумулятора) зависит от свойств газона, напр., густоты

травы, влажности, длины травы, а также высоты скашивания.

Частое включение и выключение садового инструмента во время скашивания также снижает производительность скашивания (продолжительность работы аккумуляторной батареи).

Для оптимизации производительности скашивания (продолжительности работы аккумулятора) рекомендуется чаще косить, увеличить высоту скашивания и двигаться с умеренной скоростью.

Нижеприведенный пример показывает зависимость между высотой скашивания и производительностью скашивания для применяемого аккумулятора.

Условия скашивания



Очень тонкая, сухая трава

Производительность скашивания	
Аккумулятор на 3,0 А·ч	до 100 м ²
Аккумулятор на 4,0 А·ч	до 150 м ²
Аккумулятор на 5,0 А·ч	до 185 м ²
Аккумулятор на 6,0 А·ч	до 220 м ²

Чтобы увеличить продолжительность работы, можно использовать дополнительный аккумулятор, приобретенный через авторизованную сервисную мастерскую для садовых инструментов Bosch.

Поиск неисправностей



Проблема	Возможная причина	Устранение
Двигатель не включается	Повреждена внутренняя проводка садового инструмента	Обратитесь в сервисную мастерскую Bosch
	Разряжен аккумулятор	Зарядите аккумуляторную батарею
	Аккумулятор слишком холодный/горячий	Дайте аккумулятору нагреться/остыть
	Трава слишком высокая	Макс. допустимая высота травы составляет 15 см при настройке максимальной высоты скашивания
	Сработала защита двигателя	Дайте двигателю остыть и установите большую высоту скашивания
	Прерыватель тока вставлен неправильно/не до конца	Установите его правильно

Проблема	Возможная причина	Устранение
Садовый инструмент работает с перебоями	Повреждена внутренняя проводка садового инструмента	Обратитесь в сервисную мастерскую Bosch
	Сработала защита двигателя	Дайте двигателю остыть и установите большую высоту скашивания
Садовый инструмент скашивает неравномерно и/или Двигатель работает с трудом	Высота скашивания слишком мала	Установите большую высоту скашивания
	Затупился нож	Замените нож (см. рис. К)
	Возможно, агрегат забился	Выключите садовый инструмент и отключите прерыватель электроцепи
	Нож установлен неправильной стороной	Проверьте нижнюю часть садового инструмента и при необходимости устраните причину (обязательно надевайте садовые рукавицы) Установите нож правильной стороной
После включения садового инструмента нож не вращается	На нож намоталась трава	Выключите садовый инструмент и отключите прерыватель электроцепи
	Разъединен ременной привод	Устраните причину (обязательно надевайте садовые рукавицы)
	Ослабились гайка ножа/винт ножа	Обратитесь в сервисную мастерскую Bosch
Чрезмерная вибрация/шум	Ослабились гайка ножа/винт ножа	Затяните гайку ножа/винт ножа (17 Н·м)
	Нож поврежден	Затяните гайку ножа/винт ножа (17 Н·м) Замените нож (см. рис. К)

Техобслуживание и сервис

Техобслуживание, очистка и хранение

- ▶ **Извлекайте аккумулятор перед выполнением любых манипуляций с садовым инструментом (напр., работами по техническому обслуживанию, замене рабочего инструмента и т.п.), а также при транспортировке и хранении садового инструмента.** При непреднамеренном приведении в действие выключателя возникает опасность травмирования.
- ▶ **Для качественной и надежной работы содержите изделие в чистоте.**

Не ставьте другие предметы на садовый инструмент. Для качественной и надежной работы поддерживайте изделие и вентиляционные щели в чистоте. Никогда не обрызгивайте изделие водой. Никогда не окунайте изделие в воду. Кладите изделие на хранение в надежное, сухое и недоступное для детей место. Не ставьте другие предметы на изделие. Проверяйте все гайки, болты и винты на предмет прочной посадки с целью обеспечения безопасного рабочего состояния изделия. Проверяйте изделие и для надежности заменяйте износившиеся или поврежденные детали. Для замены используйте оригинальные запасные части фирмы Bosch. Реализацию продукции разрешается производить в магазинах, отделах (секциях), павильонах и киосках, обеспечивающих сохранность продукции, исключающих попа-

дание на неё атмосферных осадков и воздействие источников повышенных температур (резкого перепада температур), в том числе солнечных лучей.

Продавец (изготовитель) обязан предоставить покупателю необходимую и достоверную информацию о продукции, обеспечивающую возможность её правильного выбора. Информация о продукции в обязательном порядке должна содержать сведения, перечень которых установлен законодательством Российской Федерации.

Если приобретаемая потребителем продукция была в употреблении или в ней устранился недостаток (недостатки), потребителю должна быть предоставлена информация об этом.

В процессе реализации продукции должны выполняться следующие требования безопасности:

- Продавец обязан довести до сведения покупателя фирменное наименование своей организации, место её нахождения (адрес) и режим её работы;
- Образцы продукции в торговых помещениях должны обеспечивать возможность ознакомления покупателя с надписями на изделиях и исключать любые самостоятельные действия покупателя с изделиями, приводящие к запуску изделий, кроме визуального осмотра;
- Продавец обязан довести до сведения покупателя информацию о подтверждении соответствия этих изделий установленным требованиям, о наличии сертификатов или деклараций о соответствии;
- Запрещается реализация продукции при отсутствии (утрате) её идентификационных признаков, с истёкшим сроком годности, следами порчи и без инструкции (руководства) по эксплуатации, обязательного сертификата соответствия либо знака соответствия.

Уход за аккумулятором

Чтобы гарантировать оптимальную работу аккумулятора, соблюдайте следующие указания и принимайте следующие меры:

- Защищайте аккумуляторную батарею от воздействия влаги и воды.
- Храните электроинструмент и аккумулятор только при температуре от -20°C до 50°C . Напр., не оставляйте аккумулятор летом в машине.
- Храните аккумулятор отдельно от садового инструмента.
- При прямых солнечных лучах не оставляйте аккумулятор в садовом инструменте.
- Оптимальная температура хранения аккумулятора составляет 5°C .
- Время от времени прочищайте вентиляционные прорези аккумулятора мягкой, сухой и чистой кисточкой.

Значительное сокращение продолжительности работы аккумуляторной батареи после зарядки указывает на то, что аккумуляторная батарея исчерпала свой ресурс и ее необходимо заменить.

Сервис и консультирование по вопросам применения

Сервисный отдел ответит на все Ваши вопросы по ремонту и обслуживанию Вашего продукта, а также по запчастям. Изображения с пространственным разделением делателей и информацию по запчастям можно посмотреть также по адресу:

www.bosch-pt.com

Коллектив сотрудников Bosch, предоставляющий консультации на предмет использования продукции, с удовольствием ответит на все Ваши вопросы относительно нашей продукции и ее принадлежностей.

Пожалуйста, во всех запросах и заказах запчастей обязательно указывайте 10-значный товарный номер по заводской табличке изделия.

Для региона: Россия, Беларусь, Казахстан, Украина

Гарантийное обслуживание и ремонт электроинструмента, с соблюдением требований и норм изготовителя производится на территории всех стран только в фирменных или авторизованных сервисных центрах «Роберт Бош». **ПРЕДУПРЕЖДЕНИЕ!** Использование контрафактной продукции опасно в эксплуатации, может привести к ущербу для Вашего здоровья. Изготовление и распространение контрафактной продукции преследуется по Закону в административном и уголовном порядке.

Россия

Уполномоченная изготовителем организация:
 ООО «Роберт Бош» Вашутинское шоссе, вл. 24
 141400, г. Химки, Московская обл.
 Тел.: +7 800 100 8007
 E-Mail: info.powertools@ru.bosch.com
www.bosch-pt.ru

Дополнительные адреса сервисных центров вы найдете по ссылке:

www.bosch-pt.com/serviceaddresses

В случае выхода электроинструмента из строя в течение гарантийного срока эксплуатации по вине изготовителя, владелец имеет право на бесплатный гарантийный ремонт, при соблюдении следующих условий:

- отсутствие механических повреждений;
- отсутствие признаков нарушения требований руководства по эксплуатации
- наличие в руководстве по эксплуатации отметки производителя о продаже и подписи покупателя;
- соответствие серийного номера электроинструмента и серийному номеру в гарантийном талоне;
- отсутствие следов некавалифицированного ремонта.

Гарантия не распространяется на:

- любые поломки, связанные с форс-мажорными обстоятельствами;
- нормальный износ: электроинструмента, так же, как и все электрические.

Гарантией не покрывается ремонт, потребность в котором возникает вследствие нормального износа, сокращающего срок службы таких частей инструмента, как присоединительные контакты, провода, щётки и т.п.:

- естественный износ (полная выработка ресурса);
- оборудование и его части, выход из строя которых стал следствием неправильной установки, несанкционированной модификации, неправильного применения, нарушение правил обслуживания или хранения;
- неисправности, возникшие в результате перегрузки электроинструмента. (К безусловным признакам перегрузки инструмента относятся: появление цвета побелости, деформация или оплавление деталей и узлов электроинструмента, потемнение или обугливание изоляции проводов электродвигателя под действием высокой температуры.)

Транспортировка

На рекомендуемые литий-ионные аккумуляторные батареи распространяются требования в отношении транспортировки опасных грузов. Аккумуляторные батареи могут перевозиться самим пользователем автомобильным транспортом без необходимости соблюдения дополнительных норм.

При перевозке с привлечением третьих лиц (напр.: самолетом или транспортным экспедитором) необходимо соблюдать особые требования к упаковке и маркировке. В этом случае при подготовке груза к отправке необходимо участие эксперта по опасным грузам.

Отправляйте аккумуляторную батарею только с неповрежденным корпусом. Заклейте открытые контакты и упакуйте аккумуляторную батарею так, чтобы она не перемещалась внутри упаковки. Пожалуйста, соблюдайте также возможные дополнительные национальные предписания.

Утилізація

Изделия, аккумуляторные батареи, принадлежности и упаковку нужно сдавать на экологически чистую рекуперацию.



Не выбрасывайте изделия и аккумуляторные батареи/батарейки в бытовой мусор!

Тільки для стран-членів ЄС:

В соответствии с европейской директивой 2012/19/ЕС и европейской директивой 2006/66/ЕС отслужившие изделия и поврежденные или использованные аккумуляторы/батарейки следует собирать отдельно и сдавать на экологически чистую рекуперацию.

При неправильной утилизации отработанные электрические и электронные приборы могут оказать вредное воздействие на окружающую среду и здоровье человека из-за возможного присутствия в них опасных веществ.

Акумулятори/батареї:**Литий-іонні:**

Пожалуйста, учитывайте указание в разделе Транспортировка (см. „Транспортировка“, Страница 145).



ПОПЕРЕДЖЕННЯ: Перед роботами з технічного обслуговування знімайте блокувальний пристрій.



Не стосується.



Перш ніж торкатися до деталей садового інструменту, зачекайте, доки всі деталі не зупиняться. Після вимкнення садового інструменту ножі ще продовжують обертатися і можуть призвести до поранень.



Не використовувати під дощем.



Не стосується.



Не стосується.



Зарядний пристрій обладнання захисним трансформатором.



Використовуйте зарядний прилад лише у сухих приміщеннях.



Не використовуйте для очищення садового інструмента будь-які очищувачі високого тиску або садові шланги.



Ретельно перевіряйте ділянку, на якій використовується садовий інструмент, на наявність диких і домашніх тварин. Дикі або домашні тварини можуть бути травмовані під час використання садового інструмента. Ретельно перевіряйте ділянку, на якій використовується садовий інструмент, і повністю видаляйте каміння, палки, дроти, кістки й інші сторонні предмети. Під час використання садового інструмента слідкуйте за тим, щоб у густій траві не було прихованих диких або домашніх тварин чи невеликих пнів від дерев.

Українська**Вказівки з техніки безпеки****Пояснення символів – Газонокосарка**

Загальна вказівка про безпеку.



Прочитайте цю інструкцію з експлуатації.



Слідкуйте за тим, щоб чужорідні тіла, що відлітають, не поранили людей поблизу.



ПОПЕРЕДЖЕННЯ: Не допускайте сторонніх осіб на місце роботи.



ПОПЕРЕДЖЕННЯ: Не підставляйте руки і ноги під ножі.



ПОПЕРЕДЖЕННЯ: Перед роботами з технічного обслуговування від'єднайте акумуляторну батарею.

Загальні вказівки з техніки безпеки для електроінструментів**ПОПЕРЕДЖЕННЯ**

Прочитайте всі вказівки з техніки безпеки, інструкції, ілюстрації та специфікації, надані з цим

електроінструментом. Невиконання усіх поданих нижче інструкцій може призвести до ураження електричним струмом, пожежі і/або серйозної травми. **Добре зберігайте на майбутнє ці попередження і вказівки.**

Під поняттям «електроінструмент» в цих застереженнях мається на увазі електроінструмент, що працює від

سؤالات شما درباره محصولات و متعلقات پاسخ می دهند.

برای هرگونه سؤال و یا سفارش قطعات پدکی، حتماً شماره فنی 10 رقمی کالا را مطابق برچسب روی ابزار برقی اطلاع دهید.

ایران

روبرت بوش ایران - شرکت بوش تجارت پارس
میدان ونک، خیابان شهید خدای، خیابان آفتاب
ساختمان مادران، شماره 3، طبقه سوم.
تهران 1994834571
تلفن: 9821+ 42039000

آدرس سایر دفاتر خدماتی را در ادامه ببینید:

www.bosch-pt.com/serviceaddresses

حمل دستگاه

باتری های لیتیوم یونی توصیه شده، مشمول الزامات قانون کالاهای خطرناک هستند. کاربر می تواند باتری ها را بدون استفاده از روکش در خیابان حمل کند.

در صورت ارسال توسط شخص ثالث (مانند: حمل و نقل هوایی یا زمینی) باید تمهیدات مربوط به بسته بندی و علامتگذاری مورد توجه قرار گیرد. در اینصورت باید حتما جهت آماده سازی قطعه ارسالی به کارشناس حمل کالاهای پر خطر مراجعه کرد. باتریها را فقط در صورتی ارسال کنید که بدنه آنها آسیب ندیده باشد. اتصالات (کنتاکتهای) باز را بپوشانید و باتری را طوری بسته بندی کنید که در بسته بندی تکان نخورد. در این باره لطفاً به مقررات و آیین نامه های ملی توجه کنید.

از رده خارج کردن دستگاه

ابزارهای باغبانی، باتری ها، متعلقات و بسته بندی آن، باید طبق مقررات حفظ محیط زیست از رده خارج و بازیافت شوند. محصولات و باتری ها/ باتری های قابل شارژ را داخل زباله دان خانگی نیندازید!



فقط برای کشورهای عضو اتحادیه اروپا:

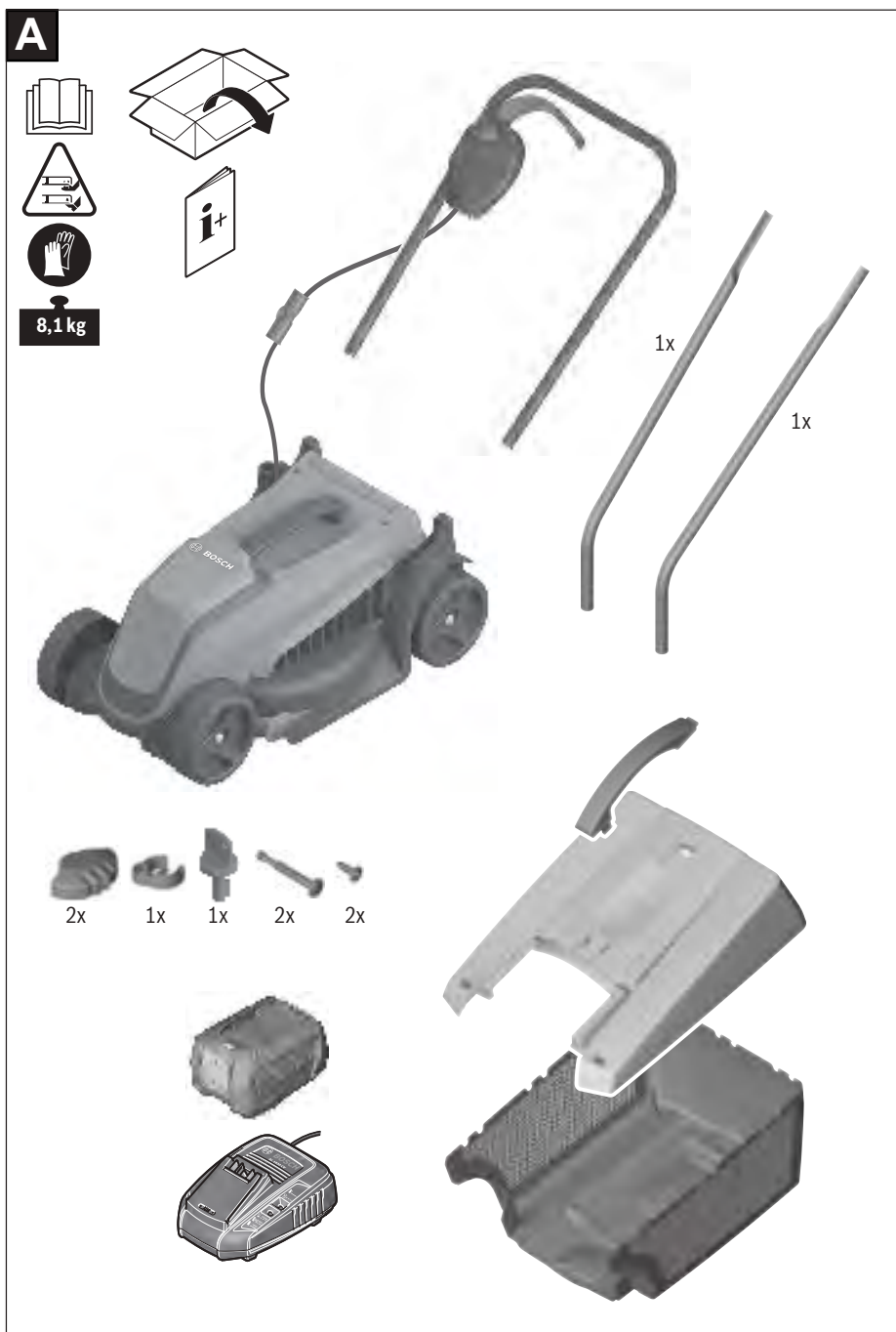
دستگاههای کهنه و غیر قابل استفاده طبق آئین نامه و دستورالعمل اروپایی 2012/19/EU و باتریهای خراب یا فرسوده براساس آیین نامه ی اروپایی 2006/66/EG بایستی جداگانه و متناسب با محیط زیست جمع آوری شوند.

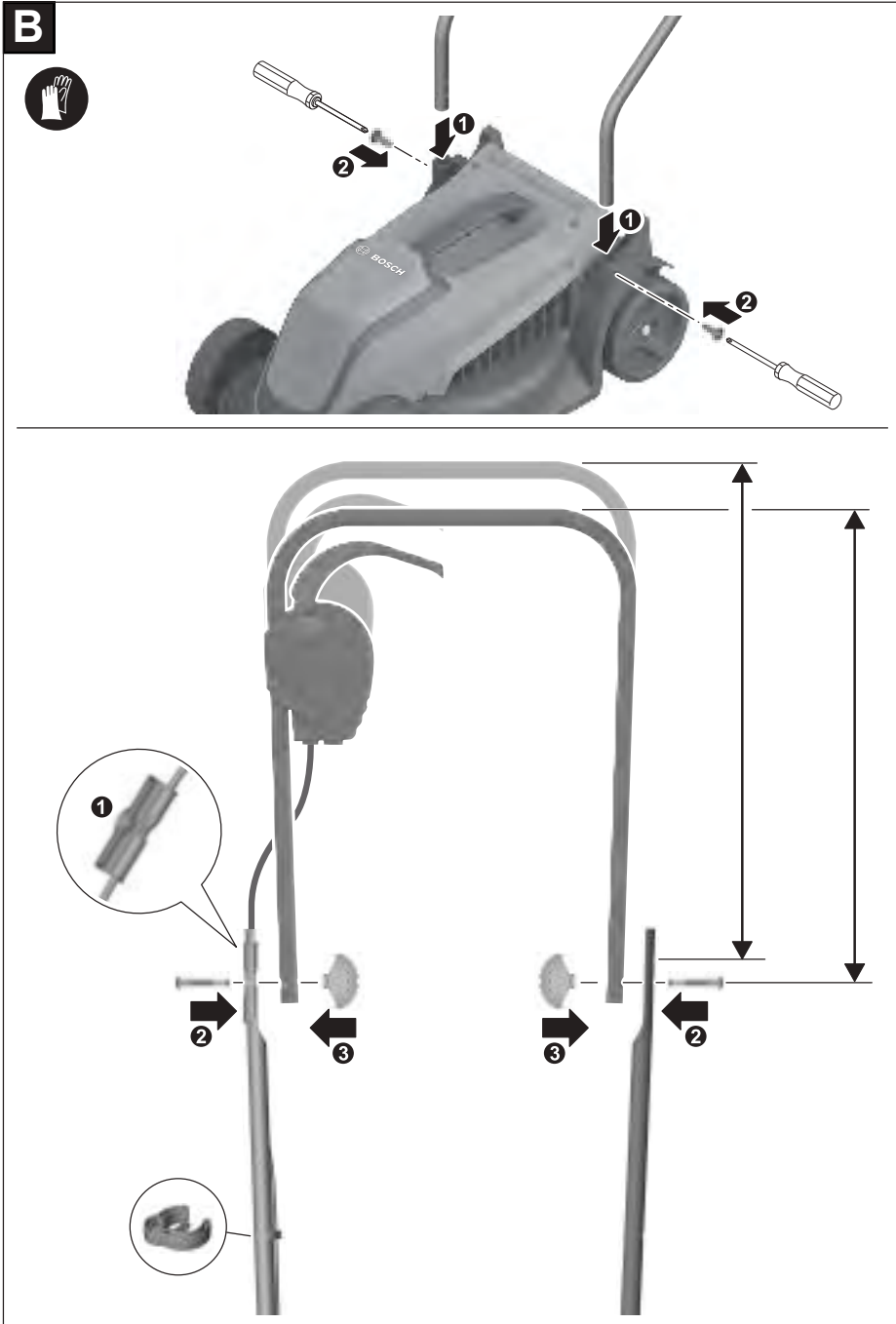
در صورت دفع نادرست ضایعات تجهیزات الکتریکی و الکترونیکی، به دلیل وجود احتمالی مواد خطرناک، اثرات مضر بر محیط زیست و سلامت انسان خواهند داشت.

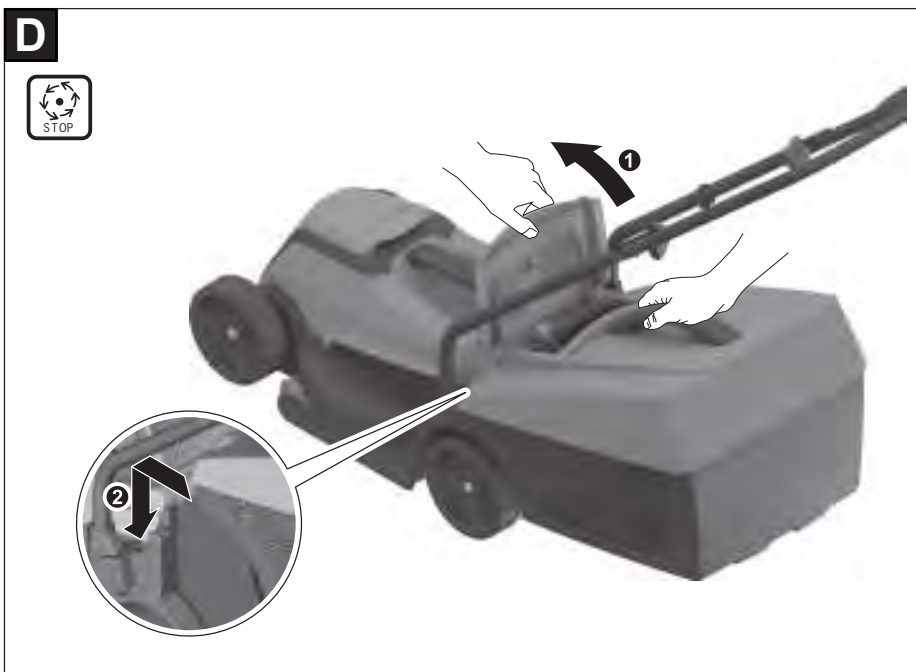
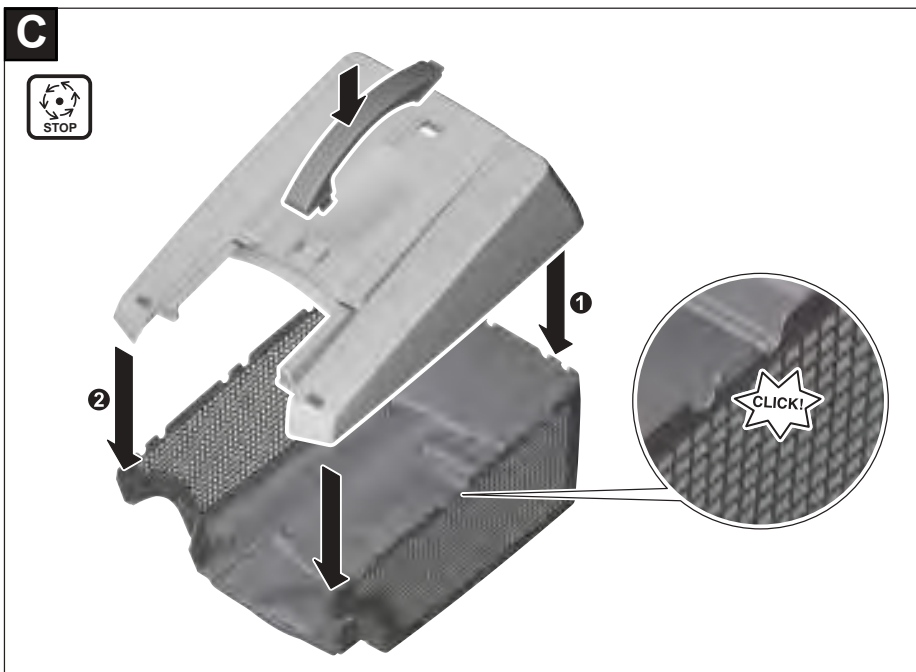
باتریهای شارژی/قلمی:

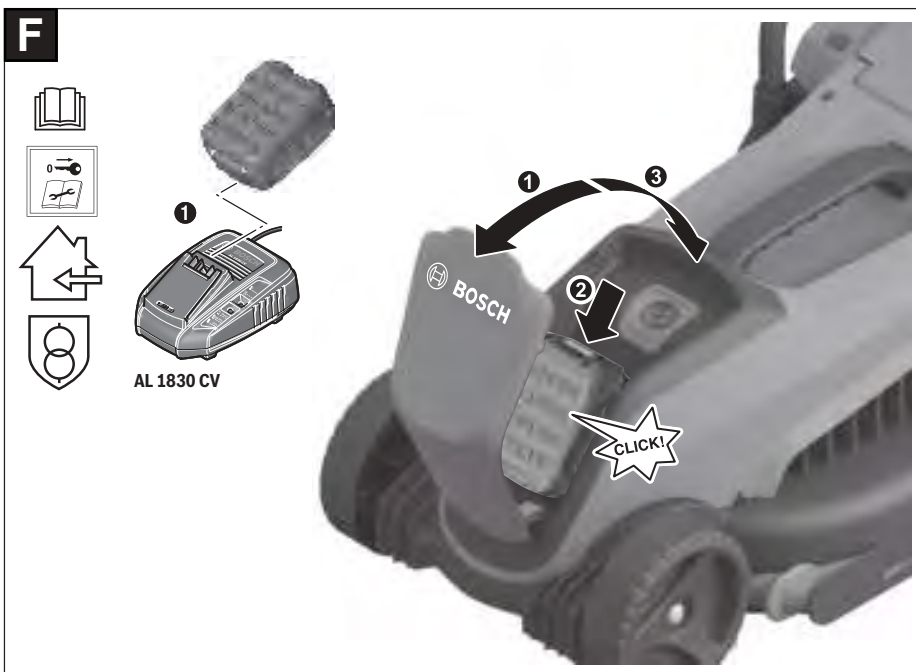
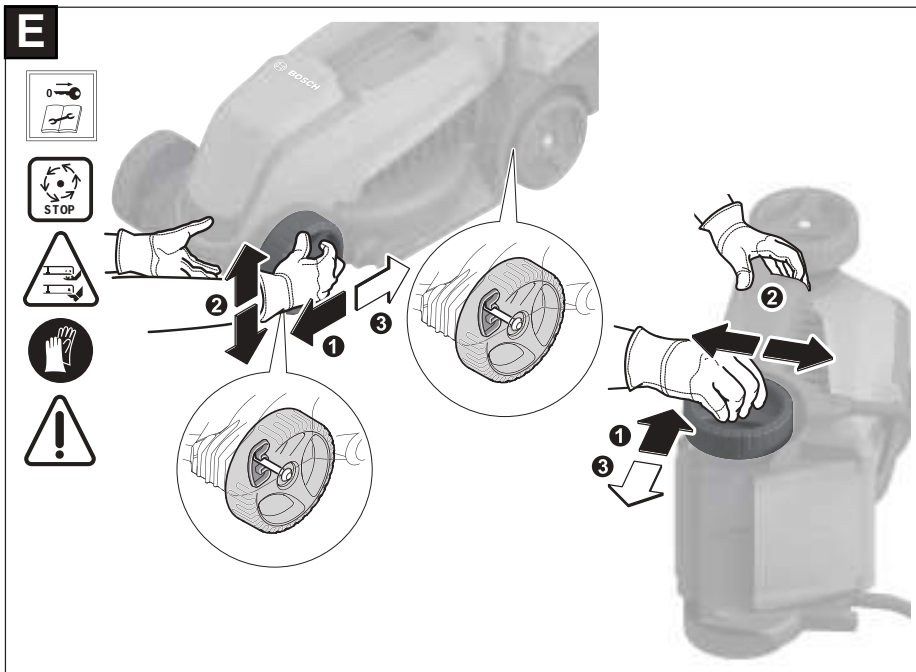
لیتیوم-یونی:

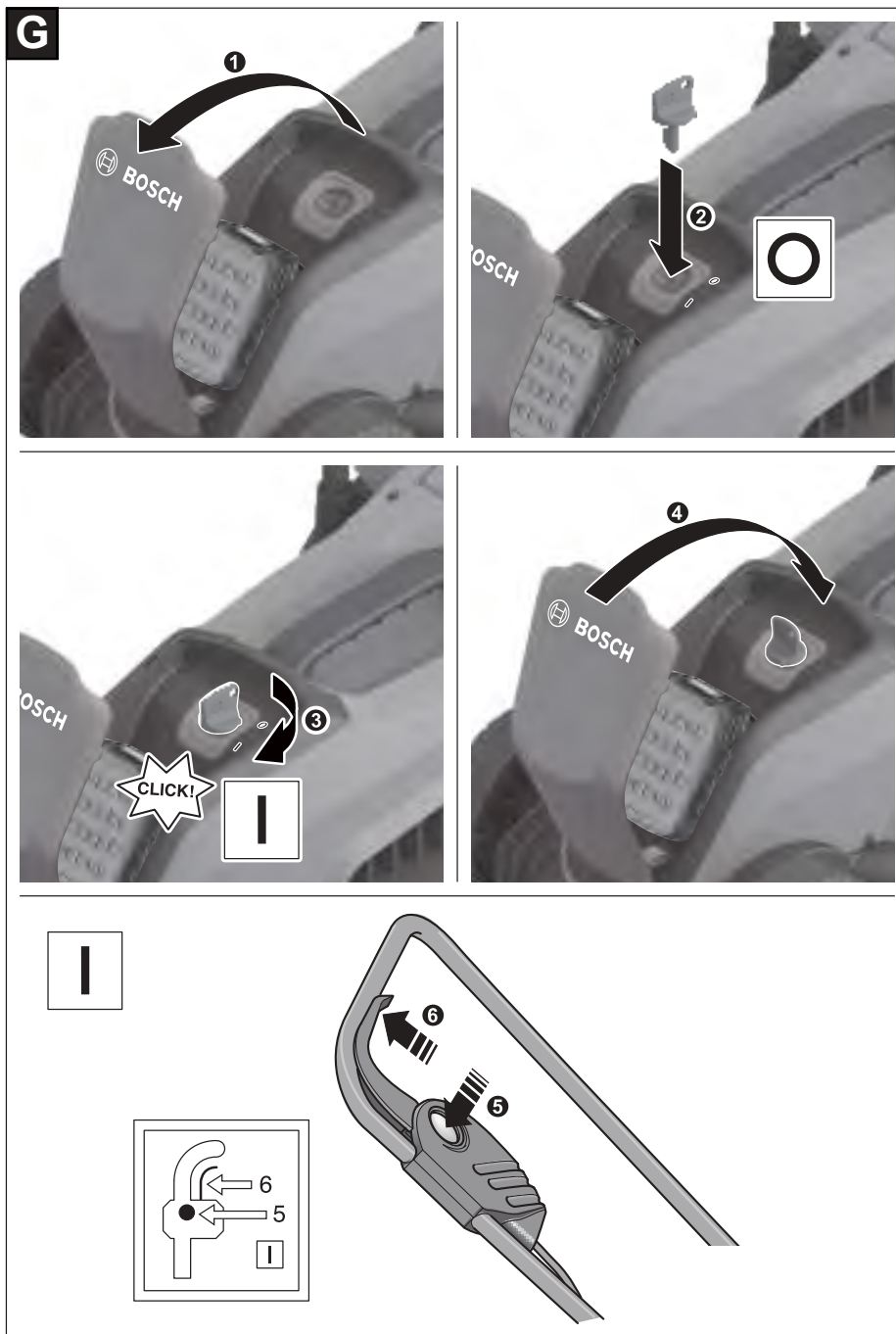
لطفاً به تذکرات بخش (رجوع کنید به «حمل دستگاه»، صفحه 250) توجه کنید.

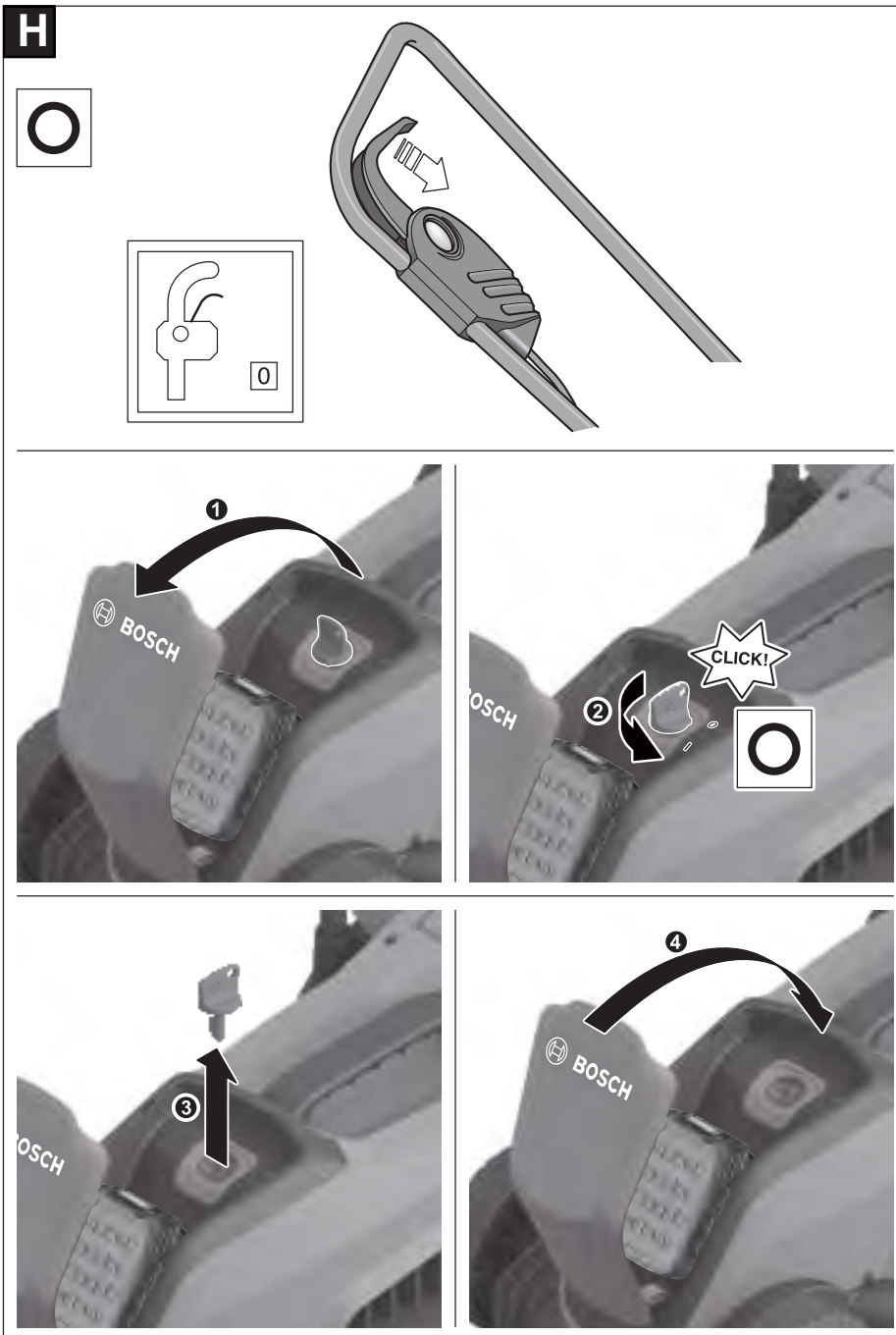


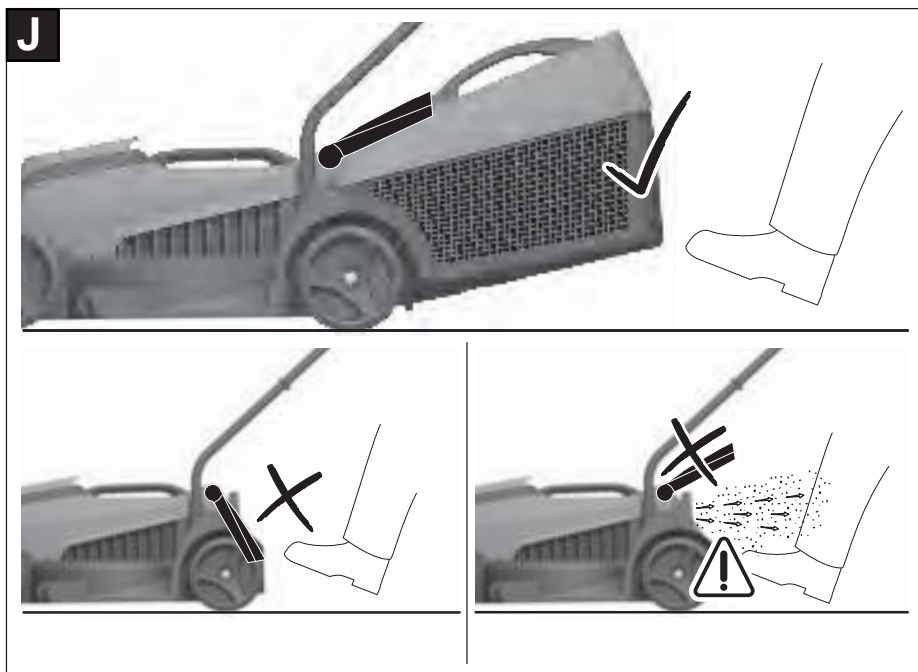
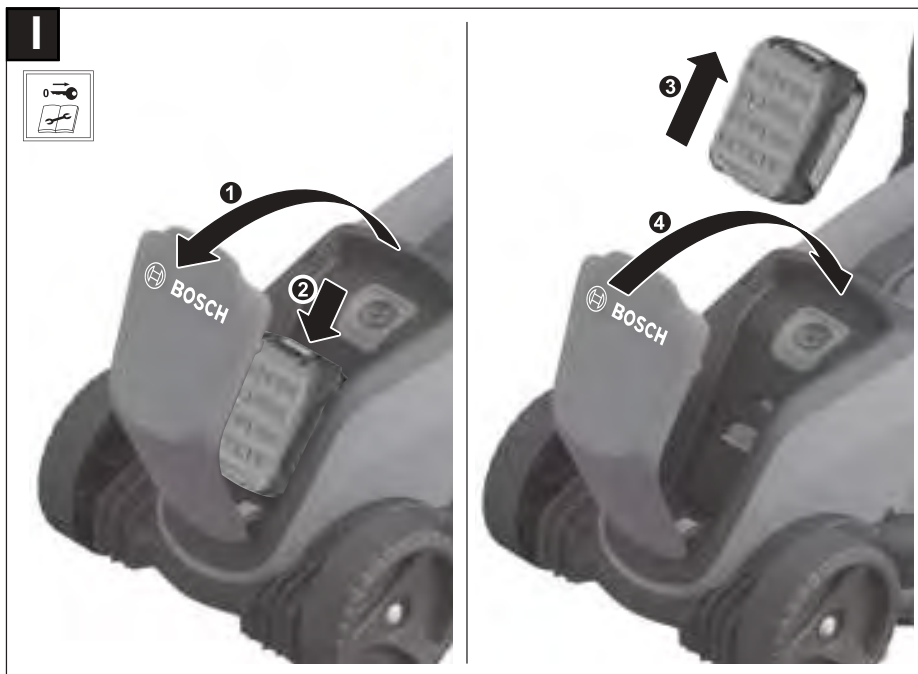


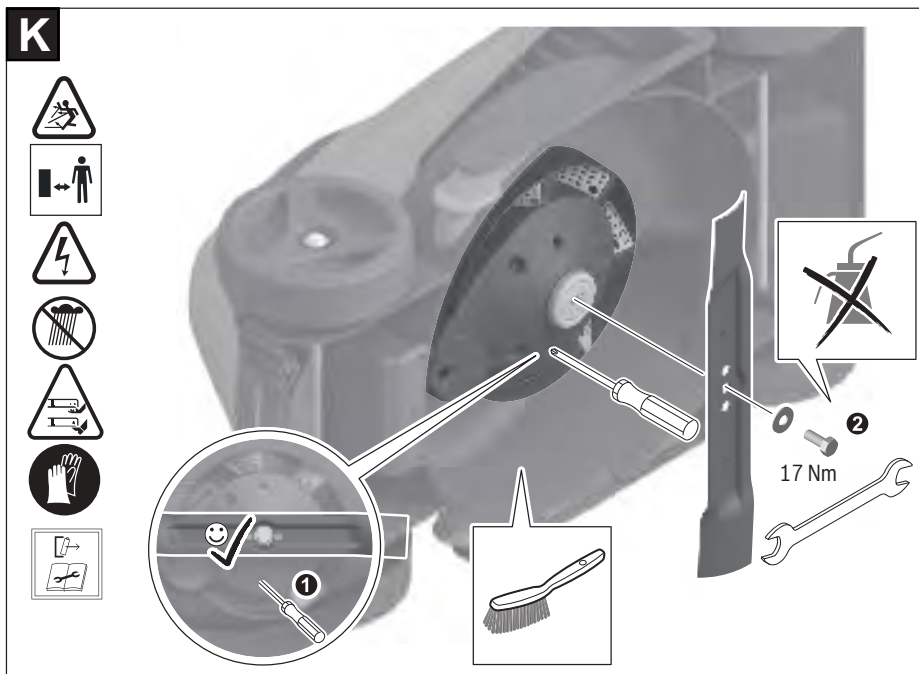




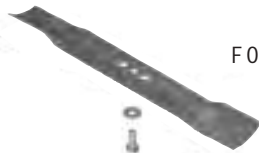








L



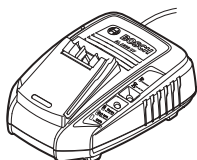
F 016 800 626



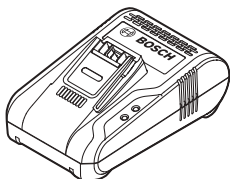
18V 3,0 Ah
 18V 4,0 Ah
 18V 5,0 Ah
 18V 6,0 Ah



AL 1810 CV



AL 1830 CV



AL 1880 CV

Licenses

Apache 2.0 License

Copyright © 2009-2019 Arm Limited. All rights reserved.

Copyright © 2018-2019 STMicroelectronics. All rights reserved.

Version 2.0, January 2004

<http://www.apache.org/licenses/>

TERMS AND CONDITIONS FOR USE, REPRODUCTION, AND DISTRIBUTION

1. Definitions.

"License" shall mean the terms and conditions for use, reproduction, and distribution as defined by Sections 1 through 9 of this document.

"Licensor" shall mean the copyright owner or entity authorized by the copyright owner that is granting the License.

"Legal Entity" shall mean the union of the acting entity and all other entities that control, are controlled by, or are under common control with that entity. For the purposes of this definition, **"control"** means (i) the power, direct or indirect, to cause the direction or management of such entity, whether by contract or otherwise, or (ii) ownership of fifty percent (50%) or more of the outstanding shares, or (iii) beneficial ownership of such entity.

"You" (or **"Your"**) shall mean an individual or Legal Entity exercising permissions granted by this License.

"Source" form shall mean the preferred form for making modifications, including but not limited to software source code, documentation source, and configuration files.

"Object" form shall mean any form resulting from mechanical transformation or translation of a Source form, including but not limited to compiled object code, generated documentation, and conversions to other media types.

"Work" shall mean the work of authorship, whether in Source or Object form, made available under the License, as indicated by a copyright notice that is included in or attached to the work (an example is provided in the Appendix below).

"Derivative Works" shall mean any work, whether in Source or Object form, that is based on (or derived from) the Work and for which the editorial revisions, annotations, elaborations, or other modifications represent, as a whole, an original work of authorship. For the purposes of this License, Derivative Works shall not include works that remain separable from, or merely link (or bind by name) to the interfaces of, the Work and Derivative Works thereof.

"Contribution" shall mean any work of authorship, including the original version of the Work and any modifications or additions to that Work or Derivative Works thereof, that is intentionally submitted to Licensor for inclusion in the Work by the copyright owner or by an individual or Legal Entity authorized to submit on behalf of the copyright owner. For the purposes of this definition, **"submitted"** means any form of electronic, verbal, or written communication sent to the Licensor or its representatives, including but not limited to communication on electronic mailing lists, source code control systems, and issue tracking systems that are managed by, or on behalf of, the Licensor for the purpose of discussing and improving the Work, but excluding communication that is conspicuously marked or otherwise designated in writing by the copyright owner as **"Not a Contribution."**

"Contributor" shall mean Licensor and any individual or Legal Entity on behalf of whom a Contribution has been received by Licensor and subsequently incorporated within the Work.

2. Grant of Copyright License. Subject to the terms and conditions of this License, each Contributor hereby grants to You a perpetual, worldwide, non-exclusive, no-charge, royalty-free, irrevocable copyright license to reproduce, prepare Derivative Works of, publicly display, publicly perform, sublicense, and distribute the Work and such Derivative Works in Source or Object form.

3. Grant of Patent License. Subject to the terms and conditions of this License, each Contributor hereby grants to You a perpetual, worldwide, non-exclusive, no-charge, royalty-free, irrevocable (except as stated in this section) patent license to make, have made, use, offer to sell, sell, import, and otherwise transfer the Work, where such license applies only to those patent claims licensable by such Contributor that are necessarily infringed by their Contribution(s) alone or by combination of their Contribution(s) with the Work to which such Contribution(s) was submitted. If You institute patent litigation against any entity (including a cross-claim or counterclaim in a lawsuit) alleging that the Work or a Contribution incorporated within the Work constitutes direct or contributory patent infringement, then any patent licenses granted to You under this License for that Work shall terminate as of the date such litigation is filed.

4. Redistribution. You may reproduce and distribute copies of the Work or Derivative Works thereof in any medium, with or without modifications, and in Source or Object form, provided that You meet the following conditions:

- You must give any other recipients of the Work or Derivative Works a copy of this License; and
- You must cause any modified files to carry prominent notices stating that You changed the files; and
- You must retain, in the Source form of any Derivative Works that You distribute, all copyright, patent, trademark, and attribution notices from the Source form of the Work, excluding those notices that do not pertain to any part of the Derivative Works; and

- If the Work includes a **"NOTICE"** text file as part of its distribution, then any Derivative Works that You distribute must include a readable copy of the attribution notices contained within such NOTICE file, excluding those notices that do not pertain to any part of the Derivative Works, in at least one of the following places: within a NOTICE text file distributed as part of the Derivative Works; within the Source form or documentation, if provided along with the Derivative Works; or, within a display generated by the Derivative Works, if and wherever such third-party notices normally appear. The contents of the NOTICE file are for informational purposes only and do not modify the License.

You may add Your own attribution notices within Derivative Works that You distribute, alongside or as an addendum to the NOTICE text from the Work, provided that such additional attribution notices cannot be construed as modifying the License. You may add Your own copyright statement to Your modifications and may provide additional or different license terms and conditions for use, reproduction, or distribution of Your modifications, or for any such Derivative Works as a whole, provided Your use, reproduction, and distribution of the Work otherwise complies with the conditions stated in this License.

5. Submission of Contributions. Unless You explicitly state otherwise, any Contribution intentionally submitted for inclusion in the Work by You to the Licensor shall be under the terms and conditions of this License, without any additional terms or conditions. Notwithstanding the above, nothing herein shall supersede or modify the terms of any separate license agreement you may have executed with Licensor regarding such Contributions.

6. Trademarks. This License does not grant permission to use the trade names, trademarks, service marks, or product names of the Licensor, except as required for reasonable and customary use in describing the origin of the Work and reproducing the content of the NOTICE file.

7. Disclaimer of Warranty. Unless required by applicable law or agreed to in writing, Licensor provides the Work (and each Contributor provides its Contributions) on an "AS IS" BASIS, WITHOUT WARRANTIES OR CONDITIONS OF ANY KIND, either express or implied, including, without limitation, any warranties or conditions of TITLE, NON-INFRINGEMENT, MERCHANTABILITY, or FITNESS FOR A PARTICULAR PURPOSE. You are solely responsible for determining the appropriateness of using or redistributing the Work and assume any risks associated with Your exercise of permissions under this License.

8. Limitation of Liability. In no event and under no legal theory, whether in tort (including negligence), contract, or otherwise, unless required by applicable law (such as deliberate and grossly negligent acts) or agreed to in writing, shall any Contributor be liable to You for damages, including any direct, indirect, special, incidental, or consequential damages of any character arising as a result of this License or out of the use or inability to use the Work (including but not limited to damages for loss of goodwill, work stoppage, computer failure or malfunction, or any and all other commercial damages or losses), even if such Contributor has been advised of the possibility of such damages.

9. Accepting Warranty or Additional Liability. While redistributing the Work or Derivative Works thereof, You may choose to offer, and charge a fee for, acceptance of support, warranty, indemnity, or other liability obligations and/or rights consistent with this License. However, in accepting such obligations, You may act only on Your own behalf and on Your sole responsibility, not on behalf of any other Contributor, and only if You agree to indemnify, defend, and hold each Contributor harmless for any liability incurred by, or claims asserted against, such Contributor by reason of your accepting any such warranty or additional liability.

END OF TERMS AND CONDITIONS

Copyright © 2016-2020 STMicroelectronics

Redistribution and use in source and binary forms, with or without modification, are permitted provided that the following conditions are met:

- Redistributions of source code must retain the above copyright notice, this list of conditions and the following disclaimer.
- Redistributions in binary form must reproduce the above copyright notice, this list of conditions and the following disclaimer in the documentation and/or other materials provided with the distribution.
- Neither the name of STMicroelectronics nor the names of its contributors may be used to endorse or promote products derived from this software without specific prior written permission.

THIS SOFTWARE IS PROVIDED BY THE COPYRIGHT HOLDERS AND CONTRIBUTORS "AS IS" AND ANY EXPRESS OR IMPLIED WARRANTIES, INCLUDING, BUT NOT LIMITED TO, THE IMPLIED WARRANTIES OF MERCHANTABILITY AND FITNESS FOR A PARTICULAR PURPOSE ARE DISCLAIMED. IN NO EVENT SHALL THE COPYRIGHT HOLDER OR CONTRIBUTORS BE LIABLE FOR ANY DIRECT, INDIRECT, INCIDENTAL, SPECIAL, EXEMPLARY, OR CONSEQUENTIAL DAMAGES (INCLUDING, BUT NOT LIMITED TO, PROCUREMENT OF SUBSTITUTE GOODS OR SERVICES; LOSS OF USE, DATA, OR PROFITS; OR BUSINESS INTERRUPTION) HOWEVER CAUSED AND ON ANY THEORY OF LIABILITY, WHETHER IN CONTRACT, STRICT LIABILITY, OR TORT (INCLUDING NEGLIGENCE OR OTHERWISE) ARISING IN ANY WAY OUT OF THE USE OF THIS SOFTWARE, EVEN IF ADVISED OF THE POSSIBILITY OF SUCH DAMAGE.