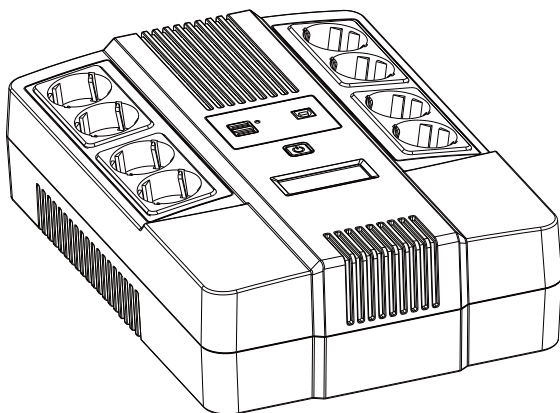


Источник  
бесперебойного питания

# POWERMAN

## РУКОВОДСТВО ПОЛЬЗОВАТЕЛЯ

BRICK 1000/1200



# ЕАС

[WWW.POWERMAN.RU](http://WWW.POWERMAN.RU)

1.	Введение	3
2.	Инструкции по технике безопасности	4
3.	Принцип работы ИБП	4
4.	Установка	5
5.	Работа с ИБП	7
6.	Сигналы ИБП	8
7.	Батарея	9
8.	Хранение	9
9.	Устранение неисправностей	10
10.	Технические характеристики	11
11.	Гарантийные обязательства	12
12.	Авторизованные сервис-центры	13

## **Пожалуйста, прочтите и сохраните это руководство!**

Благодарим Вас за выбор этого Источника Бесперебойного Питания (ИБП). Он обеспечит надежную защиту Вашего оборудования. Это руководство содержит инструкции по безопасности, управлению и правильной установке ИБП. Данный тип ИБП специально разработанный для работы с ПК отличается небольшим весом, компактным дизайном, отличными рабочими качествами. С некоторыми проблемами в работе ИБП Вы можете разобраться сами, прочитав п. 9 руководства.

## **Пожалуйста, сохраните или отдайте в переработку упаковочные материалы!**

Упаковочные материалы ИБП создавались специально для того, чтобы предотвратить повреждение при транспортировке. Эти материалы могут пригодиться при перевозке ИБП в сервисный центр. Гарантийное обслуживание не включает в себя повреждения, полученные во время транспортировки после приобретения ИБП.

Источник бесперебойного питания (ИБП) с микропроцессорным управлением предназначен для питания электронной техники.

ИБП не является стабилизатором напряжения, а с помощью функции СРН (ступенчатый регулятор напряжения) отслеживает изменения входного сетевого напряжения в диапазоне 165 - 275 Вольт без переключения на питание от батареи.

При этом, выходное напряжение ИБП за счет работы СРН изменяется в диапазоне 195...242В. Если входное сетевое напряжение выходит за границы указанного выше диапазона, ИБП переходит в режим работы от батареи. Время работы ИБП на батарее зависит от величины нагрузки.

## Внимание:

Перед покупкой ИБП в торгующей организации убедитесь в его исправности и в отсутствии механических повреждений. Претензии, связанные с механическими повреждениями, выявленными после покупки, не рассматриваются как гарантийный случай.

Убедитесь в наличии серийного номера на ИБП.

Проверьте правильность заполнения гарантийного талона: наличие штампа торгующей организации, даты продажи, серийного номера, как на основном талоне, так и на отрывных талонах. Гарантийные обязательства наряду с фирмой изготовителем несет и продавец. Если указанные реквизиты отсутствуют, гарантия исчисляется с даты изготовления ИБП, а не с даты продажи. Ознакомьтесь с инструкцией по эксплуатации. Покупайте ИБП, учитывая потребляемую нагрузкой мощность и то, что иногда выходная мощность ИБП приводится в VA (Вольт x Ампер), а потребляемая нагрузкой мощность в W (Ватт). Коэффициент пересчета:  $W=0,6xVA$ .

## Проверьте комплектацию

Комплект стандартной поставки ИБП содержит следующие предметы:

- ИБП
- Руководство пользователя
- Кабель для подключения к сети

### Будьте осторожны!

- Не пытайтесь самостоятельно разобрать ИБП при поломке. Для обслуживания прибора обращайтесь в сервисный центр.
- Остерегайтесь проливания воды и других жидкостей, а также проникновения посторонних предметов внутрь корпуса ИБП.
- Для предотвращения перегрева не ставьте ИБП у радиаторов отопления или под прямыми солнечными лучами. Не накрывайте работающий ИБП тканью, полиэтиленом или иными накидками. Не используйте ИБП в помещениях, где температура и влажность находятся за пределами рабочего диапазона характеристик внешней среды для данного прибора.
- Розетка электросети должна находиться около оборудования и к ней должен быть обеспечен легкий доступ. По возможности используйте для подключения ИБП к электросети только стандартные двухполюсные розетки с заземлением типа "евро".
- Не включайте вилку ИБП в собственную розетку на панели прибора.
- Не подключайте к ИБП разветвители и сетевые фильтры.
- Данный ИБП специально разработан для работы с персональными ПК, данный тип ИБП не предназначен для работы с медицинским оборудованием, системами жизнеобеспечения, микроволновыми печами и пылесосами.
- Выключайте ИБП из розетки перед чисткой, не используйте жидкости или распылители моющих средств.

## Принцип работы ИБП

Структурная схема ИБП показана на рис.1.

В состав ИБП входят: схема управления (СУ); ступенчатый регулятор напряжения (СРН) и схема заряда батареи (СЗ), работающая только при включенном ИБП; трансформатор (Т); преобразователь напряжения батареи в переменное напряжение 220В (ПН) и батарея (Б).

При наличии сетевого (входного) напряжения (Увх.) СУ, анализируя Увх., управляет работой СРН, который коммутирует выводы первичной обмотки Т и выходные цепи ИБП, ограничивая диапазон изменения выходного напряжения в пределах 195В - 242В при изменении напряжения входной сети в диапазоне 165В - 275В. Если входное напряжение выходит за границы указанного диапазона, СУ переключает ИБП на работу от батареи. Когда пропадает сеть, включенный ИБП, переходит в режим работы от батареи, СУ отключает ИБП от входной сети и разрешает работу ПН. При этом на выход поступает двуполярное прямоугольное напряжение (см. рис.2). Если батарея разряжается ниже установленного предела, ИБП выключается.



Рис1.

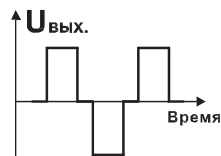


Рис2.

## Установка

### Задняя, передняя и боковые панели ИБП

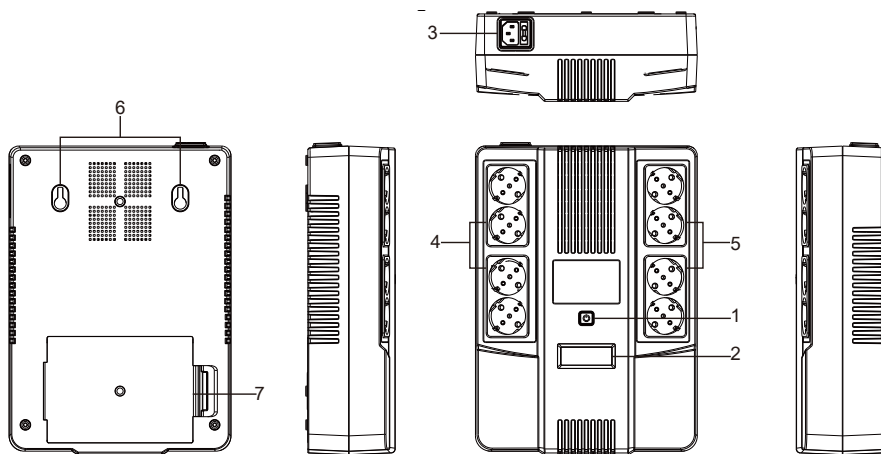


Рис 3.

- 1 – Кнопка Вкл/Выкл.
- 2 – Индикаторы: «зеленый» – работа от сети; «желтый мигающий» - работа от батареи; «красный», - неисправность.
- 3 – Разъем сетевого кабеля.
- 4 – Розетки сетевого фильтра (4 шт.)
- 5 – Выходные розетки ИБП (4 шт.)
- 6 – Крепежные отверстия.
- 7 – Крышка батарейного отсека.

WWW.POWERMAN.RU

## 1. Расположение

Не устанавливайте ИБП в запыленных помещениях и в помещениях, не соответствующих требованиям для эксплуатации персональных компьютеров и другого электронного оборудования.

**Внимание:** подсоединение ИБП к сетевой розетке осуществляется после того, как будут выключены все устройства нагрузки и выполнены все соединения.

## 2. Подсоединение нагрузки

Подсоедините нагрузку к выходным розеткам ИБП. Проверьте, чтобы все подключаемые к ИБП устройства, были выключены.

**Внимание:** Никогда не присоединяйте к розеткам ИБП принтеры (особенно лазерные), а также другие приборы, которые потребляют существенно больше энергии в режиме работы, чем в режиме ожидания и могут перегрузить ИБП.

Для подключения подобных приборов используйте розетки сетевого фильтра.

**Внимание:**

- Суммарная потребляемая мощность всех устройств, подключаемых ко всем розеткам ИБП, не должна превышать заявленную мощность используемого ИБП.

- Не открывайте корпус ИБП самостоятельно: внутренние части устройства не обслуживаются пользователем. Для обслуживания обращайтесь в сервисный центр.

- Запрещается подключать к выходным розеткам ИБП устройства, требующие для своего питания синусоидальное напряжение, например, устройства, содержащие блоки питания с трансформаторами на входе.

- В некоторых случаях установка ИБП вблизи монитора с ЭЛТ (ближе, чем на 0,2м) может вызвать искажение изображения.

## 3. Подсоединение к сети питания

Присоедините сетевой кабель ИБП к розетке сети питания.

При этом ИБП начнет заряжать батарею.

WWW.POWERMAN.RU

## 1. Включение

Для включения ИБП нажмите кнопку «ВКЛ/ВЫКЛ» до ее фиксации. Появится длительный звуковой сигнал, загорятся красный, желтый и зеленый индикаторы и начнется процесс самотестирования. Через 2-3 секунды звуковой сигнал прекратится, желтый и красный индикаторы погаснут, останется гореть зеленый индикатор.

### Внимание:

**Для обеспечения нормальных условий эксплуатации батареи во время первого включения ИБП обязательно заряжайте батарею в течение 6-и часов без подключения к ИБП нагрузки. После длительного хранения ИБП также необходимо провести заряд батареи.**

После включения ИБП, через 3...5 сек. включите нагрузку. Такой порядок включения особенно важно соблюдать, если в составе ПК имеется монитор с электроннолучевой трубкой, в котором при включении кратковременно работает петля размагничивания, потребляющая дополнительную мощность.

## 2. Работа ИБП

При наличии напряжения входной сети, в работающем ИБП горит зеленый индикатор.

Когда пропадает сетевое напряжение, ИБП переходит на питание от батарей. Гаснет зеленый индикатор, загорается желтый, один раз в 10 секунд желтый индикатор мигает, одновременно подается звуковой сигнал.

При появлении сети желтый индикатор гаснет, звуковой сигнал прекращается и загорается зеленый индикатор. Если сети нет длительное время, то при разряде батареи до уровня, при котором может возникнуть ее неисправность, звуковой сигнал вырабатывается один раз в секунду, одновременно с желтым индикатором горит красный. Это предупреждение, что через несколько секунд ИБП выключится. Продолжительность работы ИБП на батарее зависит от величины нагрузки и может составлять от 1 минуты и более. После появления сетевого напряжения, если ИБП перед тем не выключился из-за предельного разряда батареи, загорается зеленый индикатор. ИБП переходит на питание от сети.

Если сети не было длительное время и ИБП выключился из-за разряда батареи, то, при появлении сети, ИБП автоматически включается и проводит цикл самотестирования, после его завершения подключает питание нагрузки и начинает заряжать батарею. Вмешательства пользователя не требуется.

### 3. Выключение

Перед выключением ИБП рекомендуется выключить нагрузку.

После этого нажмите и отпустите кнопку "ВКЛ/ВЫКЛ".

При этом, гаснет зеленый индикатор.

**4. "Холодный запуск".** Если ИБП не присоединен к электросети или в электросети нет напряжения, то существует возможность **кратковременно** включить нагрузку (например, компьютер) методом "холодного" старта - подать питание от ИБП, работающего на батарее. При этом, вначале необходимо включить ИБП (загорается желтый индикатор), а затем нагрузку.

Необходимо иметь в виду, что продолжительность работы ИБП в этом режиме будет в зависимости от нагрузки и его не рекомендуется использовать при нагрузках более 50% от номинальной. При разряде батареи ниже установленного предела ИБП автоматически выключается.

## Сигналы ИБП

### 1. Индикатор зеленый

Загорается после включения кнопки «ВКЛ/ВЫКЛ» и при наличии напряжения в сети горит непрерывно.

### 2. Индикатор желтый

Загорается при отсутствии напряжения в сети, мигает каждые 10 секунд, показывая, что ИБП работает от батареи. Горит одновременно с красным при разряде батареи ниже установленного уровня.

### 3. Индикатор красный

- Горит непрерывно, одновременно с желтым индикатором, при работе от батареи, если батарея разрядилась ниже установленного уровня.

- Горит непрерывно при перегрузке ИБП.

- Горит непрерывно при неисправности ИБП

### Звуковые сигналы:

-при включении: непрерывный сигнал;

-при работе на батарее: один раз в десять секунд при нормальном состоянии батареи и сигнал каждую секунду перед выключением ИБП из-за предельного разряда батареи;

-при перегрузке: короткие звуковые сигналы каждые 0,5 секунд.

После отключения подается непрерывный звуковой сигнал.

WWW.POWERMAN.RU



## Батарея

В ИБП применяется герметичная свинцовая батарея.

При правильной эксплуатации ИБП и соблюдении правил хранения батарея должна проработать 3-5 лет до замены. Для замены батареи обратитесь в сервисный центр.

### Внимание:

- не уничтожайте старую батарею в огне
- не пытайтесь открыть батарею

## Хранение

### 1. Условия хранения

Храните ИБП в упаковке в прохладном, сухом месте, с полностью заряженной батареей. Перед хранением заряжайте батарею в течение 24 часов.

### 2. Длительное хранение

Во время длительного хранения при температуре окружающей среды от  $-15^{\circ}\text{C}$  до  $+3^{\circ}\text{C}$  заряжайте батарею каждые 3 месяца.

Во время длительного хранения при температуре окружающей среды от  $+3^{\circ}\text{C}$  до  $+45^{\circ}\text{C}$  заряжайте батарею каждый месяц.

**Примечание:** не превышайте 3-мес. срок хранения ИБП без подзарядки. Если превысить 3-мес. срок хранения без подзарядки, емкость батареи может не вернуться к номиналу.

WWW.POWERMAN.RU

# Устранение неисправностей

Проблема	Возможная причина	Действие
ИБП не включается, индикатор не загорается	Напряжение батареи мало	Заряжайте батарею 8 часов или обратитесь для замены батареи в сервис-центр
	Неисправна плата электроники ИБП	Обратитесь в службу сервиса ИБП
ИБП находится все время в режиме питания от батареи	Не присоединен шнур питания	Присоедините шнур питания
Время питания от батареи слишком мало	Батарея заряжена не полностью	Заряжайте батарею как минимум 6 часов
	Батарея близка к завершению срока службы	Обратитесь в службу сервиса
	Перегрузка ИБП	Отсоедините второстепенное оборудование
Короткие звуковые сигналы, 1 раз в секунду, при работе от сети горит зеленый индикатор	Перегрузка	Отсоедините второстепенное оборудование
Горит непрерывно красный индикатор	Неисправны батарея или плата электроники	Обратитесь в службу сервиса
	Перегрузка	Приведите в норму нагрузку

**Внимание:** при обращении в сервис-центр для гарантийного ремонта необходимо иметь правильно заполненный гарантийный талон фирмы-изготовителя с обязательным указанием даты продажи и подписью покупателя, что он ознакомлен и согласен с условиями гарантии.

WWW.POWERMAN.RU

# Технические характеристики ИБП

Модель	Brick 1000	Brick 1200
Мощность	1000ВА / 600Вт	1200ВА / 720Вт
<b>ВХОДНЫЕ ПАРАМЕТРЫ</b>		
Диапазон напряжений	220В ± 25%	
Диапазон частот	50Гц ± 10%	
<b>ВЫХОДНЫЕ ПАРАМЕТРЫ</b>		
АС Разброс напряжения	220В ± 10%	
Работа ступенчатого регулятора напряжения	при изменении входных напряжений в диапазоне от 165В до 275В, выходные напряжения изменяются в диапазоне от 195В до 242В	
Время перехода на батареи	2-4 мс	
Форма выходной волны (при работе на батареях)	ступенчатая аппроксимация синусоиды	
Диапазон частот (при работе на батареях)	50Гц ±1 Гц	
<b>БАТАРЕЯ</b>		
Тип батареи	Герметизированная 12В/9Ач	
Среднее время подзарядки	6-8 часов до 90% полной емкости	
<b>ЗАЩИТА</b>		
От перегрузки и бросков напряжения	есть	
<b>ИНДИКАТОРЫ И УПРАВЛЕНИЕ</b>		
Индикатор неисправности батареи	есть	
Звуковая сигнализация	есть	
Параметры сетевого фильтра	4 bypass-розетки с защитой от импульсных помех (варистор). Максимальная энергия рассеивания 125 Дж	
<b>ЗВУКОВАЯ СИГНАЛИЗАЦИЯ</b>		
Режим работы от батарей	сигнал каждые 10 секунд	
Низкий заряд батарей	сигнал каждую секунду	
Перегрузка	сигнал каждые 0,5 секунд	
Сигнал замены батарей	сигнал каждые 2 секунды	
Короткое замыкание	непрерывный сигнал	
<b>ПРОЧЕЕ</b>		
Размеры изделия (DxWxH)	309мм*202мм*93мм	
Влажность/температура	0-90 % при температуре до 0- 40°C (без конденсации)	
Уровень шума	менее 40 дБ	

WWW.POWERMAN.RU

## Гарантийные обязательства

Фирма POWERMAN обязуется в течение гарантийного срока эксплуатации бесплатно осуществлять ремонт поставляемых ею ИБП.

1. Гарантийный срок составляет два года со дня продажи, но не более 30 месяцев с даты изготовления ИБП. По истечении этого срока осуществляется послегарантийный ремонт ИБП. Срок службы ИБП составляет 5 лет со дня продажи, но не более 6 лет с даты изготовления.
2. В течение гарантийного срока все неисправности, происшедшие по вине фирмы-изготовителя, устраняются за ее счет. Покупатель имеет право на бесплатный ремонт при условии соблюдения правил эксплуатации, хранения и транспортировки ИБП.
3. Гарантийный ремонт осуществляется при наличии правильно, аккуратно и полностью заполненного гарантийного талона: наличие штампа торгующей организации, даты продажи, серийного номера, как на основном талоне, так и на отрывных талонах, подписи покупателя, подтверждающей, что он ознакомлен с условиями предоставления гарантии. Гарантийные обязательства, наряду с фирмой - изготовителем, несет и продавец. При неправильно заполненном гарантийном талоне и при наличии помарок и исправлений, не утвержденных печатью и подписью продавца, срок гарантии отсчитывается от даты изготовления ИБП.

**Право на гарантийное обслуживание может быть утрачено полностью или частично в следующих случаях:**

1. Отсутствие гарантийного талона.
2. Если в течение гарантийного срока какая-либо часть или части ИБП будут заменены элементами, нами не поставляемыми, а также, если изделие вскрывалось или ремонтировалось лицами или организациями, нами не сертифицированными.
3. Наличие механических повреждений, попадания внутрь ИБП жидкостей, насекомых, посторонних предметов.
4. Неисправностей, возникших из-за стихийных бедствий.
5. При нарушении условий эксплуатации:
  - работа в запыленных помещениях, помещениях с агрессивной средой, помещениях с наличием токопроводящих загрязняющих веществ в помещениях с повышенной влажностью и температурой.
  - работа при несоответствии параметров питающей сети действующим стандартам.
6. Отсутствует или не читается серийный номер.

**Гарантийное обслуживание не распространяется:**

1. на расходные материалы.
2. программное обеспечение, поставляемое с ИБП, дискеты, компакт-диски и т.п.
3. на другое оборудование, причиненный ущерб которому связан, по какой-либо причине, с работой в сопряжении с ИБП.

[WWW.POWERMAN.RU](http://WWW.POWERMAN.RU)

**ООО «ДЦ ТАЙПИТ»**  
(495)981-19-76  
Москва, ул. Складочная, д. 1 стр. 15.

**ООО «ДЦ ТАЙПИТ»**  
(812)326-10-72  
Санкт-Петербург, ул. Ворошилова, 2

Список региональных сервис-центров Вы можете найти на сайте

**WWW.POWERMAN.RU**

**POWERMAN Ltd.,**  
Room 605, Shangyou building, Shang you song, Yousong  
community, Longhua district, Shenzhen, China

Характеристики изделия могут изменяться производителем  
без предварительного уведомления

**WWW.POWERMAN.RU**





[WWW.POWERMAN.RU](http://WWW.POWERMAN.RU)