

серии
TINOSS

ВОДОНАГРЕВАТЕЛЬ ЭЛЕКТРИЧЕСКИЙ
(НАКОПИТЕЛЬНОГО ТИПА)

РУКОВОДСТВО ПО ЭКСПЛУАТАЦИИ

EAC

СОДЕРЖАНИЕ

1. ИСПОЛЬЗУЕМЫЕ ОБОЗНАЧЕНИЯ	3
2. ПРАВИЛА БЕЗОПАСНОСТИ	4
3. НАЗНАЧЕНИЕ	5
4. ПРИНЦИП РАБОТЫ	5
5. УСТРОЙСТВО ВОДОНАГРЕВАТЕЛЯ	6
6. КОМПЛЕКТАЦИЯ	6
7. ТЕХНИЧЕСКИЕ ХАРАКТЕРИСТИКИ	7
8. УСТАНОВКА ВОДОНАГРЕВАТЕЛЯ	8
9. ЭКСПЛУАТАЦИЯ ВОДОНАГРЕВАТЕЛЯ	12
10. ОБСЛУЖИВАНИЕ ВОДОНАГРЕВАТЕЛЯ	13
11. ПОИСК И УСТРАНЕНИЕ НЕИСПРАВНОСТЕЙ	14
12. ХРАНЕНИЕ И ТРАНСПОРТИРОВКА	14
13. СРОК ЭКСПЛУАТАЦИИ	14
14. ДАТА ИЗГОТОВЛЕНИЯ	14
15. ПРАВИЛА УТИЛИЗАЦИИ	15
16. ЭЛЕКТРИЧЕСКАЯ ПРИНЦИПИАЛЬНАЯ СХЕМА	15
17. СЕРТИФИКАЦИЯ ПРОДУКЦИИ	16
18. ИНФОРМАЦИЯ О ПРОВЕДЕННОМ ОБСЛУЖИВАНИИ	16
19. ГАРАНТИЙНЫЕ ОБЯЗАТЕЛЬСТВА	19

Уважаемый покупатель! Поздравляем Вас с покупкой и благодарим за удачный выбор водонагревателя ROYAL Clima.

Перед началом эксплуатации прибора просим Вас внимательно ознакомиться с руководством по эксплуатации.

1. ИСПОЛЬЗУЕМЫЕ ОБОЗНАЧЕНИЯ



ОСТОРОЖНО

Требования, несоблюдение которых может привести к серьезной травме или летальному исходу.



ВНИМАНИЕ!

Требования, несоблюдение которых может привести к тяжелой травме или серьезному повреждению оборудования.

ПРИМЕЧАНИЕ:

1. Если поврежден кабель питания, он должен быть заменен авторизованной сервисной службой.
 2. Водонагреватель должен быть установлен с соблюдением существующих местных норм и правил эксплуатации электрических сетей.
 3. Производитель оставляет за собой право без предварительного уведомления покупателя вносить изменения в конструкцию, комплектацию или технологию изготовления изделия с целью улучшения его свойств.
 4. В тексте и цифровых обозначениях инструкции могут быть допущены опечатки.
 5. Если после прочтения инструкции у вас останутся вопросы по эксплуатации прибора, обратитесь к продавцу или авторизованный сервисный центр для получения разъяснений.
 6. На изделии присутствует этикетка, на которой указаны технические характеристики и другая полезная информация о приборе.
 7. В целях улучшения качества продукции производитель оставляет за собой право изменять комплектующие части изделия для разных партий поставок, цветовую гамму и внешний вид прибора без предварительного уведомления, что не нарушает принятые на территории страны производства\транзита\реализации стандарты качества и нормы законодательства.
- Индикаторы и символы на дисплее и панели управления водонагревателя могут не совпадать с данным графическим изображением в руководстве по эксплуатации, это зависит от серии выпуска прибора.

2. ПРАВИЛА БЕЗОПАСНОСТИ



ВНИМАНИЕ!

- Внимательно прочитайте данное руководство по эксплуатации перед установкой и эксплуатацией, если у вас возникнут вопросы, обращайтесь к официальному дилеру производителя.
- Используйте прибор только по назначению указанному в руководстве по эксплуатации.
- Не храните бензин и другие летучие и легковоспламеняющиеся жидкости вблизи водонагревателя – это очень опасно.
- Не подключайте и не отключайте водонагреватель от электрической сети, вынимая вилку из розетки. Перед отключением и подключением прибора обязательно используйте кнопку вкл/выкл.
- Не засовывайте посторонние предметы в отверстия водонагревателя.
- Запрещается использовать водонагреватель лицам, не знакомыми с руководством пользователя, а также детям и лицам, находящимся под воздействием лекарств, алкоголя, людям с ограниченными умственными, сенсорными или физическими способностями не разрешается эксплуатировать данное устройство, если они не находятся под наблюдением ответственного за их безопасность лица.
- Не допускается использование водонагревателя при наличии каких-либо повреждений у прибора или кабеля, после сбоя в работе, после падения устройства или его повреждения любым другим способом.
- Перед установкой водонагревателя, не подключая его к электросети, проверьте и убедитесь, что в вашей электросети присутствует заземляющий контур. При отсутствии заземляющего контура в вашей электросети эксплуатация водонагревателя опасна для жизни.
- Перед очисткой или обслуживанием, сборкой или разборкой индивидуальных частей и перед перемещением устройства отсоедините его от электрической сети.
- Запрещается включать водонагреватель, если он не наполнен водой.
- Запрещается включать водонагреватель в электрическую сеть через удлиннитель.
- Запрещается включать водонагреватель, если он не исправен.
- Запрещается снимать крышку водонагревателя, если он работает.
- Всегда отключайте водонагреватель во время грозы.
- Если из водонагревателя идут странные звуки или дым, немедленно отключите прибор.
- Перед началом чистки и технического обслуживания водонагревателя всегда отключайте его от электрической сети. Чистку и техническое обслуживание производите в соответствии с указаниями данного руководства по эксплуатации.
- Не используйте опасные химические вещества для чистки водонагревателя и не допускайте их попадания на него.
- Во избежание опасности поражения электрическим током, поврежденный электрический кабель должен меняться только квалифицированными специалистами сервисного центра.
- Поскольку температура воды в водонагревателе может достигать +75°C, при использовании водонагревателя не следует подставлять части тела под горячую воду при первом включении. Для предотвращения ожогов правильно отрегулируйте температуру вытекающей воды.
- Не используйте водонагреватель, в целях, не предусмотренных этим руководством по эксплуатации.
- Не используйте водонагреватель во взрывоопасной или коррозионной среде.

- Запрещено вносить изменения в конструкцию водонагревателя или модифицировать его.
- Любые сервисные работы должны проводиться авторизованными сервисными центрами. Неправильная установка может повлечь за собой отказ в гарантийном обслуживании.
- Во избежание опасности поражения электрическим током не размещайте электрический кабель рядом с нагревательными приборами и легковоспламеняющимися или горючими веществами.
- Не погружайте корпус водонагревателя в воду и другие жидкости.
- Если устройство не используется, то всегда отсоединяйте штепсельную вилку от электрической розетки.
- Не садитесь, не становитесь и не ставьте какие-либо тяжелые предметы на водонагреватель.
- Не пытайтесь самостоятельно ремонтировать водонагреватель. Для ремонта водонагревателя обратитесь в авторизованный сервисный центр производителя.
- При отключении водонагревателя от сети электропитания не тяните за шнур и не дотрагивайтесь до него влажными руками.
- Не устанавливайте водонагреватель в местах, где он может быть подвержен воздействию прямых солнечных лучей, высоких температур, рядом с чувствительной электротехникой.
- Обязательно убедитесь в том, что напряжение водонагревателя соответствует данным электрической сети.

3. НАЗНАЧЕНИЕ

Электрический водонагреватель накопительного типа предназначен для нагрева холод-

ной воды, поступающей из водопровода. Водонагреватель применяется в бытовых целях.

4. ПРИНЦИП РАБОТЫ

Водопроводная вода поступает в водонагреватель, равномерно распределяется по всему объему бака.

Это способствует тому, что нагретая с помощью ТЭНа внутри водонагревателя вода теплыми массами постепенно вытесняется наверх, откуда и производится ее забор и подача.

5. УСТРОЙСТВО ВОДОНАГРЕВАТЕЛЯ

Серии TinoSS

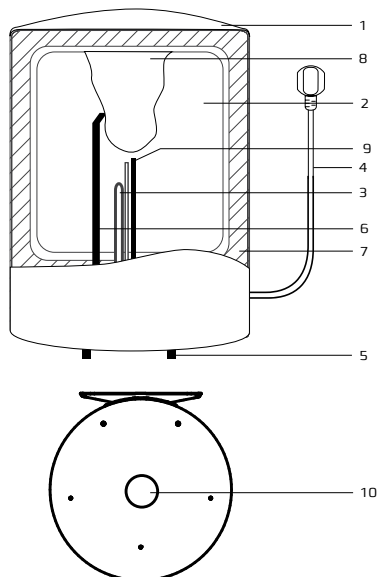


Рисунок 1

1. Верхняя защитная крышка
2. Внутренний резервуар
3. Нагревательный элемент (ТЭН)
4. Сетевой шнур
5. Труба подачи холодной воды
6. Труба подачи горячей воды
7. Теплоизоляционный слой из пенополиуретана
8. Внешний корпус
9. Защитный магниевый анод
10. Термостат с терморегулятором

Рис. 1

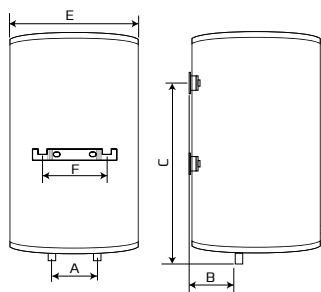
6. КОМПЛЕКТАЦИЯ

- Водонагреватель – 1 шт.
- Предохранительный клапан – 1 шт.
- Руководство по эксплуатации – 1 шт.
- Гарантийный талон – 1 шт.
- Упаковка – 1 шт.

7. ТЕХНИЧЕСКИЕ ХАРАКТЕРИСТИКИ

Серия	TinoSS	
	RWH-TS10-RS/RWH-TS10-RSU	RWH-TS15-RS/RWH-TS15-RSU
Артикул	RWH-TS10-RS/RWH-TS10-RSU	RWH-TS15-RS/RWH-TS15-RSU
Объем бака, л	10	15
Номинальное напряжение питания, В/Гц	220~/50	220~/50
Номинальная потребляемая мощность, Вт	1500	1500
Номинальная сила тока, А	10	10
Номинальное давление, Мпа	0,7	0,7
Минимальное давление воды, бар	0,7	0,7
Максимальное давление воды, бар	1,2	1,2
Максимальная температура воды, С	75	75
Время нагрева, мин*	29	35
Степень влагозащиты	IPX4	IPX4
Класс электрозащиты	I	I
Вес нетто, кг	4,5	5,2
Вес брутто, кг	5,1	6
Размеры прибора, мм	270x270x375	270x270x465
Размеры упаковки, мм	310x310x418	310x310x505

* при $\Delta t^{\circ}=23\text{ C}^{\circ}$



Размерные характеристики водонагревателя
в мм приведены ниже:

Объем, л	A	B	C	D	E	F
10	100	92	232	276,5	270	145
15	100	92	307	276,5	270	145

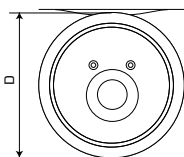


Рис. 2

8. УСТАНОВКА ВОДОНАГРЕВАТЕЛЯ

1. Водонагреватель следует устанавливать на прочной стене. Стена, на которой устанавливается электрический водонагреватель, должна выдерживать, как минимум, двойной вес водонагревателя, полностью заполненного водой, на стене должны отсутствовать трещины и другие повреждения. В противном случае необходимо принять меры для усиления крепления или установить водонагреватель на специальной опоре.
2. Если ванная комната слишком маленькая, водонагреватель можно установить в другом месте, закрытом от прямого солнечного света и недоступном для попадания влаги. Однако, для снижения потерь тепла в тру-

бопроводах, место установки водонагревателя должно находиться как можно ближе к месту использования горячей воды.



ВНИМАНИЕ!

Водонагреватель должен быть установлен на вертикальную стену строго в вертикальном положении. Установка прибора в любом другом положении или перекос относительно вертикали неизбежно приведет к выходу водонагревателя из строя, созданию аварийной обстановки и рассматривается производителем как негарантийный случай.

Способы монтажа водонагревателя

Способ монтажа водонагревателя для одной точки потребления представлен на рис. 3.

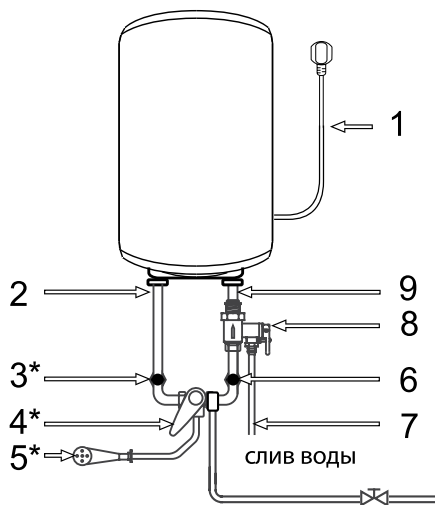


Рис. 3

1. Сетевой шнур с вилкой
2. Выходной патрубок
3. Кран регулировки потока горячей воды*
4. Смеситель*
5. Душевая насадка*
6. Кран регулировки потока холодной воды*
7. Сливная трубка
8. Комбинированный предохранительный клапан
9. Входной патрубок
10. Отсечной кран водопроводной магистрали*
11. Водопроводная магистраль

* Не входит в комплект поставки

Способы монтажа водонагревателя

Способ монтажа водонагревателя для нескольких точек потребления представлен на рис. 4.

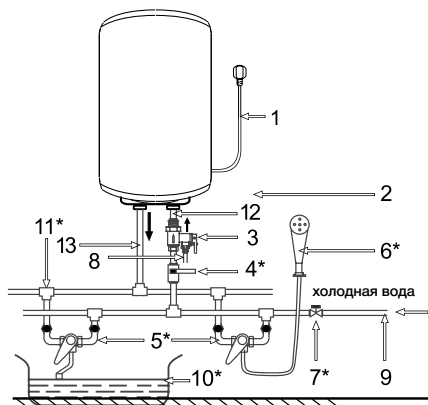


Рис. 4

1. Сетевой шнур с вилкой
2. Смонтированный водонагреватель
3. Комбинированный предохранительный клапан
4. Кран входа холодной воды*
5. Смеситель
6. Душевая насадка*
7. Отсечный кран водопроводной магистрали
8. Сливная трубка
9. Водопроводная магистраль
10. Ванна*
11. Тройник*
12. Входной патрубков
13. Выходной патрубков

* Не входит в комплект поставки

Монтаж водонагревателя



ВНИМАНИЕ!

Пожалуйста, для установки водонагревателя используйте принадлежности, представленные производителем. Электрический водонагреватель нельзя крепить на стене до того, как вы убедитесь, что кронштейн установлен надёжно и прочно. В противном случае электрический водонагреватель может упасть со стены, что может привести к его повреждению и даже к серьёзным происшествиям с причинением вреда здоровью и получением травм. При определении точек для отверстий под анкерные болты следует предусмотреть свободное пространство между нижней частью водонагревателя и полом не менее 0,5 м.

Кронштейн крепления серии TinoSS



Болт > 8 мм

Рис. 5

Водонагреватель следует устанавливать на прочной стене. Если прочность стены не позволяет удерживать вес, равный двойному весу общего веса водонагревателя, полностью заполненного водой, его следует устанавливать на специальной опоре. Определите точки для отверстий под болты (определяются в соответствии со спецификацией прибора, который вы выбрали). Просверлите в стене два отверстия соответствующей глубины с использованием сверла, подходящего по размеру под болты, установите кронштейн крепления и затем повесьте электрический водонагреватель. Прикрепите сетевую розетку к стене. Требования к розетке следующие: 220Вт/10А, однофазная, трёхпроводная. Рекомендуется разместить розетку с правой стороны выше водонагревателя. Если ванная комната слишком маленькая, водонагреватель можно установить в другом месте, закрытом от прямого солнечного света и недоступном для попадания влаги. Однако, для снижения потерь тепла в трубопроводах, место установки водонагревателя должно находиться как можно ближе к месту использования горячей воды.



ВНИМАНИЕ!

Давление воды в водонагревателе, соответствует давлению воды в водопроводной магистрали. Если в магистрали давление превышает 0,7 МПа, то следует смонтировать перед водонагревателем редуктор давления, чтобы давление не превышало 0,7 МПа.



ВНИМАНИЕ!

В местах или на стене, куда может попасть вода, высота установки электрической розетки должна быть не менее 1,8 м.

Подключение к водопроводной магистрали

1. Водонагреватель подключается к водопроводной сети с давлением минимум 0,1 МПа, максимум 0,7 МПа.
2. Для подключения водонагревателя к водопроводу применяются трубы диаметром G1/2.
3. Чтобы предотвратить протечки при соединении труб используйте резиновые уплотнительные прокладки на резьбовых окончаниях труб.
4. На входной патрубок обозначенный голубым цветом и стрелкой направления течения воды накрутите предохранительный клапан так, чтобы течение воды совпало с направлением стрелки на корпусе клапана. На отверстие сброса давления предохранительного клапана оденьте дренажную трубку для отвода воды (возможно появление при нагревании) в канализацию.
5. Предохранительный клапан устанавливается на трубе для холодной воды (обозначена синим кольцом) [максимальное давление 0,7 Мпа/ 7 бар]. Если давление воды в магистрали превышает 7 бар, следует установить клапан, уменьшающий давление.
6. Водонагреватель со смонтированным клапаном подключить к водопроводной сети – в месте подведения воды установить отсечной кран.
7. К выходному патрубку, обозначенному красным цветом, подсоединить желаемое количество точек потребления.
8. Открыть отсечной кран и один из разборных кранов. После наполнения резервуара, о чем свидетельствует вытекание воды из разборного крана, закрыть разборный кран и проверить герметичность всех соединений.

Подключение к электрической сети

1. Перед подключением убедитесь, что параметры электросети в месте подключения соответствуют параметрам, указанным на маркировочной табличке с техническими данными прибора. Водонагреватель рассчитан на подключение к электрической сети с однофазным напряжением 220 В. При установке водонагревателя следует соблюдать действующие правила электробезопасности.
2. Электрические розетка и вилка должны всегда оставаться сухими во избежание утечки электрического тока. Регулярно проверяйте, что электрическая вилка плотно подключена к розетке. Электрическая розетка должна быть рассчитана на номинальный ток не ниже 10А, электрический кабель с жилой сечением не менее 3x1,5 мм² (для меди). Проверку проводите в следующем порядке: вставьте электрическую вилку в розетку, через полчаса работы выключите водонагреватель и выньте вилку из розетки, проверьте рукой, не нагрелась ли вилка. Если вилка нагрелась до температуры выше 50°C, во избежание повреждений, происшествий, возникновения пожара в результате плохого электрического контакта замените розетку на другую. Это должен делать специалист.



ВНИМАНИЕ!

1. Между предохранительным клапаном и входным патрубком нельзя монтировать дополнительные приспособления, например, отсечной кран.
2. Если вода в месте установки содержит большое количество солей кальция, марганца или железа, то необходимо в подводящей системе смонтировать соответствующий фильтр для снижения количества накипи в резервуаре и на нагревательном элементе.
3. Перед подключением накопительного водонагревателя убедитесь в том, что водонагреватель заземлен надлежащим образом. Правильное заземление важно для минимизации ударов током и опасности возгорания. Шнур питания оснащён вилкой, с контактом заземления. Устройство должно использоваться с правильно заземленной сетевой розеткой. Если розетка, которую Вы планируете использовать, не заземлена соответствующим образом или защищена предохранителем с задержкой на срабатывание или прерывателем цепи, свяжитесь с квалифицированным электриком для установки правильной розетки.
4. Для обеспечения надежной работы и безопасной эксплуатации водонагревателя перед первым включением проверьте правильность его подсоединения к электрической сети переменного тока 220 В. Подключаемый водонагреватель должен быть надежно соединен с заземляющим контуром вашей электрической сети. Использование водонагревателя без заземления опасно для жизни.

9. ЭКСПЛУАТАЦИЯ ВОДОНАГРЕВАТЕЛЯ

Включение водонагревателя

1. Откройте один из кранов выхода горячей воды, затем откройте кран подачи холодной воды. Электрический водонагреватель начнёт заполняться водой. Когда из крана горячей воды свободно вытекает вода, это означает, что водонагреватель полностью заполнился водой и кран выхода горячей воды можно закрыть.
2. Вставьте электрическую вилку в розетку.

**ВНИМАНИЕ!**

Во время обычной работы кран подачи холодной воды должен быть установлен в положение «ореп» («открыт»).

Выбор режима мощности

Модель серии TinoSS работает в одном режиме мощности 1500 и выбор другого режима не предусмотрен.

Установка температуры нагрева воды

1. Температуру воды в водонагревателе можно установить в диапазоне от +5 °C до +75 °C.
2. Поворачивая ручку терморегулятора, вы увеличиваете или уменьшаете температуру нагрева воды.
3. Водонагреватель автоматически поддерживает температуру воды. Когда температура воды внутри водонагревателя достигает установленной пользователем температуры, нагрев автоматически выключается. Когда температура воды внутри водонагревателя понижается до определённого уровня, нагрев автоматически включается.
4. Установив ручку терморегулятора в положение «iLike» режим, который соответствует наиболее комфортной температуре нагрева воды [+55°C (±2°C)], а также наиболее эффективному режиму расхода электроэнергии.

Выключение

Чтобы выключить водонагреватель, установите ручку терморегулятора в положение «t°». Водонагреватель прекратит свою работу. Рекомендуется всегда отключать водонагреватель от электрической сети, если вы не планируете использовать прибор какое-то время.

**ВНИМАНИЕ!**

Во время нагревания может начать капать вода из отверстия предохранительного клапана. Избежать подтекания воды невозможно и нельзя препятствовать этому, так как блокировка клапана может привести к разрыву внутреннего резервуара [в случае аварии оборудования].

10. ОБСЛУЖИВАНИЕ ВОДОНАГРЕВАТЕЛЯ

1. Проверяйте электрические вилку и розетку как можно чаще. Должен быть обеспечен надёжный электрический контакт, а также правильное заземление. Вилка и розетка не должны чрезмерно нагреваться.
2. Если водонагреватель не используется продолжительное время, особенно в регионах с низкой температурой воздуха (ниже 0°C), для предотвращения повреждения водонагревателя (по причине замерзания воды во внутреннем резервуаре), воду из нагревателя следует слить.
3. Для обеспечения надёжной работы водонагревателя в течение длительного времени и сохранения гарантийных обязательств, рекомендуется регулярное обслуживание специалистами авторизованных сервисных центров, при котором производится чистка внутреннего резервуара, убираются солевые отложения на электрических нагревательных элементах водонагревателя, а также производится проверка состояния магниевого анода, в случае расхода от половины и более производится его замена. Частота обслуживания водонагревателя зависит от жесткости воды в данной местности. Возможные промежутки от 3-х месяцев до года

Частота чистки бака зависит от жесткости воды. Чистку должны производить специалисты авторизованных сервисных центров. В гарантийном талоне необходима отметка о проведении ТО не реже чем 1 раз в 6 месяцев.

4. Профилактические работы должны производиться при строгом соблюдении инструкции по эксплуатации и техники безопасности специалистами авторизованных сервисных центров.
5. В случае перегрева воды термический биополярный предохранитель разрывает

электрическую цепь со стороны обоих подводов к нагревательному элементу. В этом случае следует определить причину перегрева и поизвести ручной перезапуск термостата, нажав кнопку перезапуска, расположенную на термостате (или, в случае неисправности, заменить термостат).

6. Помните о контрольных проверках исправности действия предохранительного клапана каждые 14 дней – способ проверки:
 - перевести ручку слива в верхнее положение до ощущения перехода резьбы и тогда из отверстия клапана должна потечь вода.

После проверки вытекания воды верните ручку в предыдущее положение.

7. Нужно проверять периодически на наличие накипи и блокирования. Дренаживание клапана, во избежание засорения, производится следующим образом: если клапан имеет рычаг, то его необходимо приподнять несколько раз, если клапан без рычага, его нужно открутить и удалить скопленную накипи.



ВНИМАНИЕ!

1. Никогда не сливайте воду, если её температура выше 50°C, т.к. это может привести к ожогам
2. Если вода не потечет, то клапан испорчен. В этом случае нельзя пользоваться нагревателем и рекомендуется вызвать сервисного мастера.

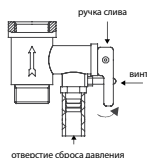


Рис. 6

11. ПОИСК И УСТРАНЕНИЕ НЕИСПРАВНОСТЕЙ

Проблема	Возможные причины	Способ устранения
Температура воды слишком высокая	Повреждение системы контроля температуры воды.	Обратиться к специалисту по ремонту, в авторизованный центр.
Вода течет из корпуса прибора	1. Разрушение внутреннего бака (коррозия)	Обратиться к специалисту по ремонту, в авторизованный центр.
	2. Нарушено уплотнение в месте присоединения нагревательного элемента	
Индикаторные лампочки не горят, вода не греется	1. Повреждение устройства регулирования температуры.	1. Обратиться к специалисту по ремонту, в авторизованный сервисный центр.
	2. Сработало или не было включено устройство ограничения температуры.	2. Включите термовыключатель, следуя инструкции по его включению.
	3. Повреждение устройства органичения температуры.	3. Обратиться к специалисту по ремонту, в авторизованный центр.
Из крана выхода горячей воды не течет вода	1. Отключена подача воды.	1. Подождать восстановления подачи воды.
	2. Слишком низкое давление воды.	2. Включить водонагреватель снова, когда восстановится нормальное давление воды.
	3. Закрыт кран подачи холодной воды.	3. Открыть кран подачи холодной воды.
Протечка воды	Нарушено уплотнение в месте подключения труб.	Заменить уплотнение соединения.

12. ХРАНЕНИЕ И ТРАНСПОРТИРОВКА

Продукция должна храниться в сухих, проветриваемых складских помещениях при температуре не ниже -30°C.

1. При транспортировке и хранении должны строго соблюдаться требования манипуляционных знаков на упаковке прибора.
2. При транспортировке должны быть исключены любые возможные удары и перемещения упаковки внутри транспортного средства.
3. Температурные требования: от -30 до +50° С.
4. Требования к влажности: от 15 до 85% (нет конденсата).

13. СРОК ЭКСПЛУАТАЦИИ

Срок службы водонагревателя составляет 15 лет при условии соблюдения соответствующих правил по установке и эксплуатации.

14. ДАТА ИЗГОТОВЛЕНИЯ

Дата изготовления указана на приборе (в виде кода на специальной этикетке с EAN-128 кодом).

15. ПРАВИЛА УТИЛИЗАЦИИ

По истечению срока службы прибор должен подвергаться утилизации в соответствии с нормами, правилами и способами, действующими в месте утилизации. Подробную информацию по утилизации вы можете получить у представителя местного органа власти. Изготовитель и уполномоченное лицо изготовителя снимают с себя ответственность

за возможный вред, нанесенный данным прибором в случае, если это произошло в результате несоблюдения правил и условий эксплуатации, установки прибора, умышленных или неосторожных действий, а также в случаях вызванных природными или антропогенными форсмажорными явлениями.

16. ЭЛЕКТРИЧЕСКАЯ ПРИНЦИПИАЛЬНАЯ СХЕМА

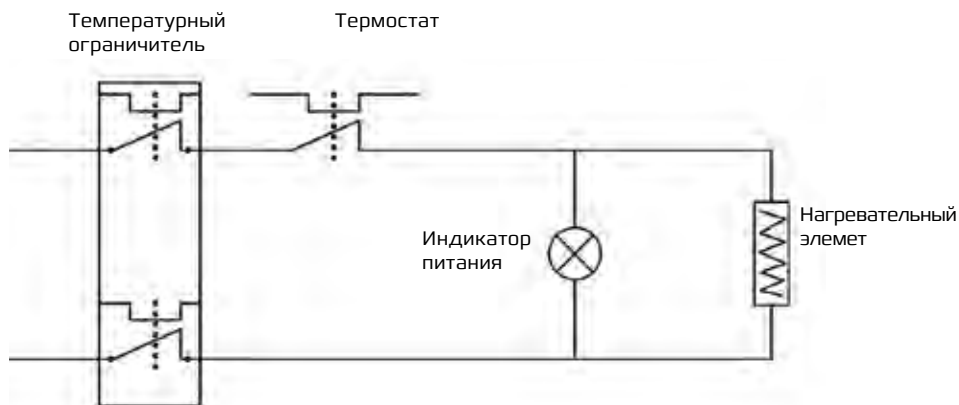


Рис. 7

17. СЕРТИФИКАЦИЯ ПРОДУКЦИИ

Товар сертифицирован на территории таможенного союза органом по сертификации:

«РОСТЕСТ-Москва»

ЗАО «Региональный орган по сертификации и тестированию»

Адрес: 119049, г. Москва, ул. Житная, д. 14, стр. 1.

Фактический адрес: 117418, Москва, Нахимовский просп., д. 31.

Телефон: 8 [499] 129-23-11; факс 8 [495] 668-28-93

Сертификат обновляется регулярно.

Товар соответствует требованиям:

ТР ТС 004/2011 «О безопасности низковольтного оборудования»

ТР ТС 020/2011 «Электромагнитная совместимость технических средств»

(При отсутствии копии нового сертификата в коробке, спрашивайте копию у продавца.)

Изготовитель:

СИА «ГРИН ТРЕЙС», ЛВ-1004, Латвия, Рига, ул. Бикенсалас, д. 21.

SIA «GREEN TRACE» LV-1004, Biekensalas iela, 21, Riga, Latvia.

Произведено под контролем:

Клима Технолоджи С.Р.Л., Виа Назарио Сауро 4, 40121 Болонья, Италия.

Clima Technologie S.r.l Via Nazario Sauro 4, 40121 Bologna, Italy.

Заявитель:

Общество с ограниченной ответственностью «Ай.Эр.Эм.Си.»

РФ, 119049, г. Москва, Ленинский просп., д. 6, офис 14.

Тел./факс: +7 [495] 258-74-85

Сделано в Китае.

18. ИНФОРМАЦИЯ О ПРОВЕДЕННОМ ОБСЛУЖИВАНИИ:

Номер обслуживания №	Дата проведения	Название сервисного центра	ФИО мастера	Проведённые работы, заменённые компоненты



19. ГАРАНТИЙНЫЕ ОБЯЗАТЕЛЬСТВА

МОДЕЛЬ		СЕРИЙНЫЙ НОМЕР	
ДАТА ПРОДАЖИ			
СВЕДЕНИЯ О ПРОДАВЦЕ:			
Название и адрес, телефон продающей организации		Место печати	
ПОДПИСЬ ПОКУПАТЕЛЯ			
[подтверждаю получение исправного, комплектного изделия, с условиями гарантии ознакомлен и согласен, к внешнему виду изделия претензий не имею]			

Уважаемый Покупатель!

Благодарим вас за то, что вы отдали предпочтение изделию Royal Clima. Вы сделали правильный выбор в пользу качественной техники;

Данный документ не ограничивает определённые законом права Покупателей, но дополняет и уточняет оговоренные законом положения. Изложенные в данном гарантийном талоне условия и правила являются добровольными односторонними обязательствами Производителя перед Покупателем и регулируют порядок их взаимоотношений в связи с предоставляемой гарантией качества.

Просим вас внимательно изучить условия гарантии и убедиться, что гарантийный талон был правильно заполнен и имеет штамп Продавца. При отсутствии штампа Продавца и даты продажи (либо кассового чека с датой продажи) гарантийный срок изделия исчисляется с даты производства изделия.

Тщательно проверьте внешний вид изделия и его комплектность, все претензии по внешнему виду и комплектности изделия предъявляйте Продавцу при покупке изделия.

Для установки (подключения) водонагревателей рекомендуем обращаться в наши авторизованные сервисные центры. Продавец/Изготовитель не несет ответственности за недостатки изделия, возникшие из-за его неправильной установки (подключения), не выполнения требований раздела Монтажа Инструкции по эксплуатации.

Информация о сервисных центрах, уполномоченных осуществлять ремонт и техническое обслуживание изделия, находится на сайте. [Royal.ru]

Гарантийный срок на водонагреватели составляет:

- на водосодержащую емкость (стальной бак), на течь бака.
Безусловная гарантия 40 месяцев. При регулярном техническом обслуживании гарантия расширяется до 65 месяцев
- электрические элементы изделия.
Безусловная гарантия 20 месяцев на электрические компоненты. При регулярном техническом обслуживании гарантия расширяется до 30 месяцев.

Информация о проведенном обслуживании фиксируется в руководстве по эксплуатации.

Гарантия на оборудование действует при соблюдении следующих условий эксплуатации:

- использования изделия в строгом соответствии с инструкцией по эксплуатации,
- соблюдения правил и требования безопасности;

Гарантийные сроки распространяются только на изделия, которые использовались в бытовых целях, не связанных с предпринимательской деятельностью.

Гарантийные обязательства распространяются только на виды поломок, вызванные доказанным заводским браком производителя. Все остальные виды поломок должны устраняться силами и за счёт Покупателя.

Гарантия на изделие действует только в случае правильного заполнения гарантийного талона и наличия следующей информации:

- наименование модели;
- серийный номер (находится на специальной этикетке с кодом EAN-128);
- дата продажи;
- печать фирмы-продавца и подписи представителя фирмы-продавца;

В случае выхода из строя изделия в течение гарантийного периода необходимо обращаться в авторизованный сервисный центр (список на сайте ROYAL.ru) или к Продавцу изделия.

Гарантийный ремонт изделия выполняется в авторизованных сервисных центрах в срок не более 45 (сорока пяти) дней.

Настоящая гарантия не дает права на возмещение и покрытие ущерба, происшедшего в результате переделки и регулировки изделия, без предварительного письменного согласия Изготовителя.

Гарантия не распространяется на:

- расходные материалы и составляющие части оборудования, выход из строя и/или плановая замена которых в гарантийный период обусловлена самой необходимостью их применения. К ним относятся: фильтры различные, лампы и лампочки различные, предохранители, детали отделки и корпуса. Магниевый анод является расходным материалом и не подлежит замене по гарантии.

Гарантия не предоставляется в случаях:

- если будет полностью/частично изменен, стерт, удален или будет неразборчив серийный номер изделия;
- использования изделия не по его прямому назначению, не в соответствии с его Инструкцией по эксплуатации, в том числе, эксплуатации изделия с перегрузкой или совместно со вспомогательным оборудованием, не рекомендуемым Продавцом / Изготовителем;
- наличия на изделии механических повреждений (сколов, трещин, и т.д.), воздействий на изделие чрезмерной силы, химически агрессивных веществ, высоких температур, повышенной влажности/запыленности, концентрированных паров, если что-либо из перечисленного стало причиной неисправности изделия;
- ремонта изделия не уполномоченными на то организациями/лицами;
- стихийных бедствий (пожар, наводнение и т.д.) и других причин находящихся вне контроля Продавца /Изготовителя и Покупателя, которые причинили вред изделию;
- дефектов, возникших вследствие попадания внутрь изделия посторонних предметов, жидкостей, насекомых и продуктов их жизнедеятельности, и т.д.;
- неправильного хранения изделия;
- если неисправности в водонагревательных приборах возникли в результате: замерзания или всего лишь однократного превышения максимально допустимого давления воды, указанного на заводской табличке с характеристиками водонагревательного прибора; эксплуатации без защитных устройств или устройств не соответствующих техническим характеристикам водонагревательных приборов; использование коррозионно-активной воды; коррозии от электрохимической реакции, несвоевременного технического обслуживания водонагревательных приборов в соответствии с инструкцией по эксплуатации (в том числе: несоблюдение установленных инструкцией периодичности и сроков проведения технического обслуживания, в объеме, указанном в инструкции).

Покупатель предупрежден о том, что в соответствии с п.11 “Перечня непродовольственных товаров надлежащего качества, не подлежащих возврату или обмену на аналогичный товар другого размера, формы, габарита, фасона, расцветки или комплектации” Пост. Правительства РФ от 19.01.1998. №55 он не вправе требовать обмена купленного изделия в порядке ст. 25 Закона “О защите прав потребителей” и ст. 502 ГК РФ.

Вся необходимая информация о купленном изделии и его потребительских свойствах в соответствии со ст. 10 Закона “О защите прав потребителей” предоставлена Покупателю в полном объеме;

Покупатель получил Инструкцию по эксплуатации купленного изделия на русском языке; Покупатель ознакомлен и согласен с условиями гарантийного обслуживания/особенностями эксплуатации купленного изделия;

Информация о гарантийных ремонтах (заполняется авторизованным сервисным центром (АСЦ)):

Название АСЦ	Дата обращения в АСЦ	Дата окончания ремонта	Описание дефекта	Замена запчастей	ФИО мастера	Печать АСЦ

ROYAL.ru

TM.by
ONLINE STORE

<https://tm.by>
Интернет-магазин